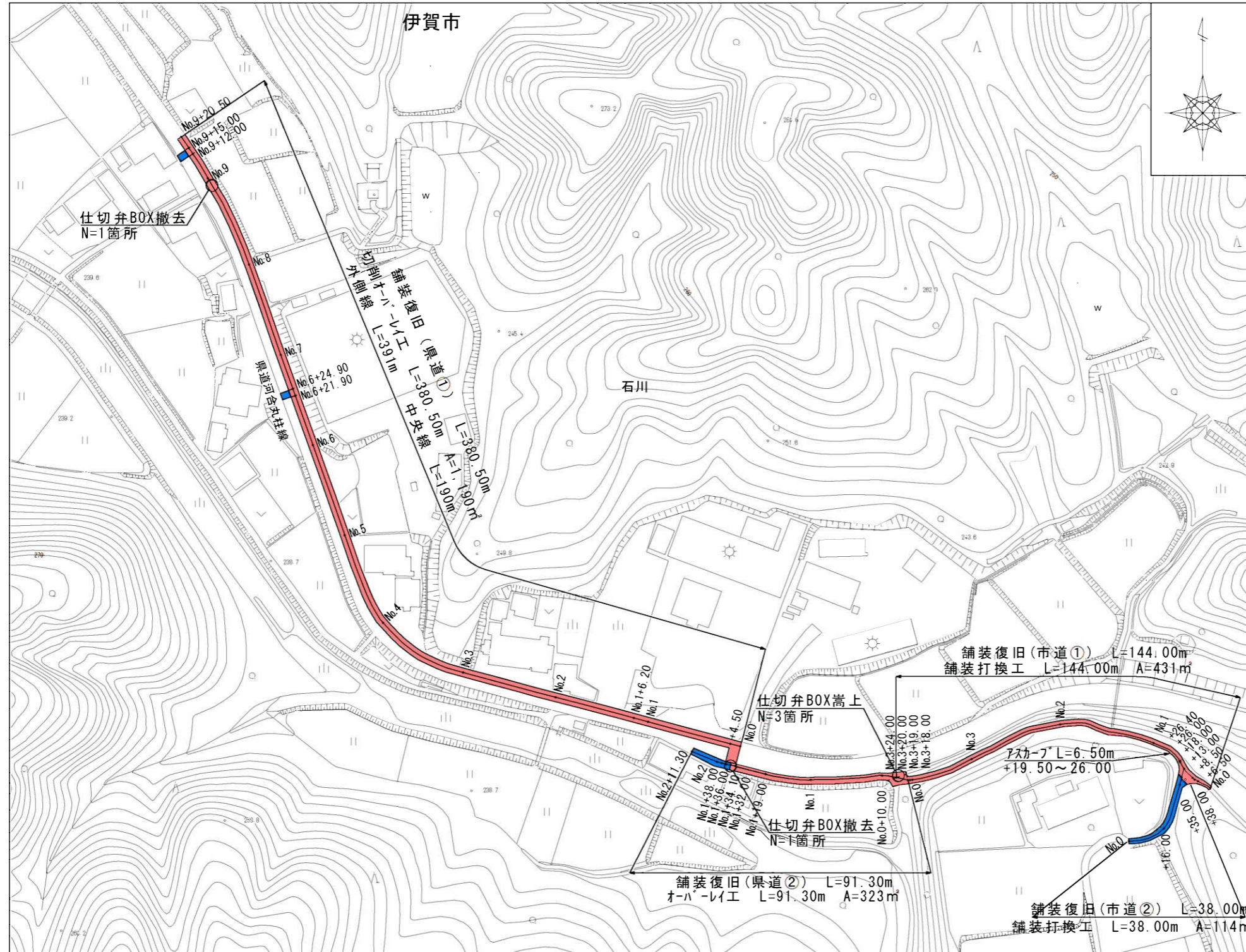
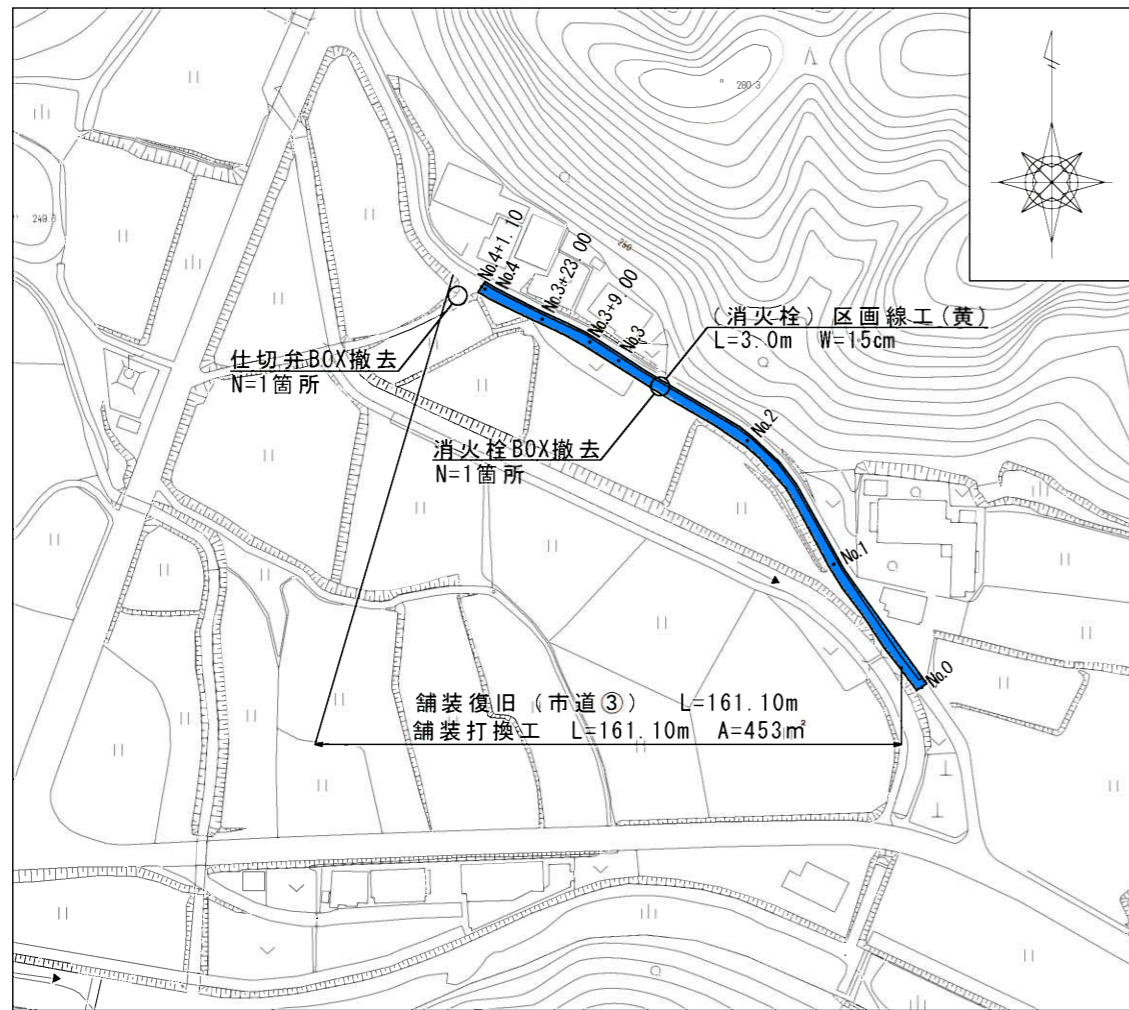


計画平面図(1)
S=1:2000

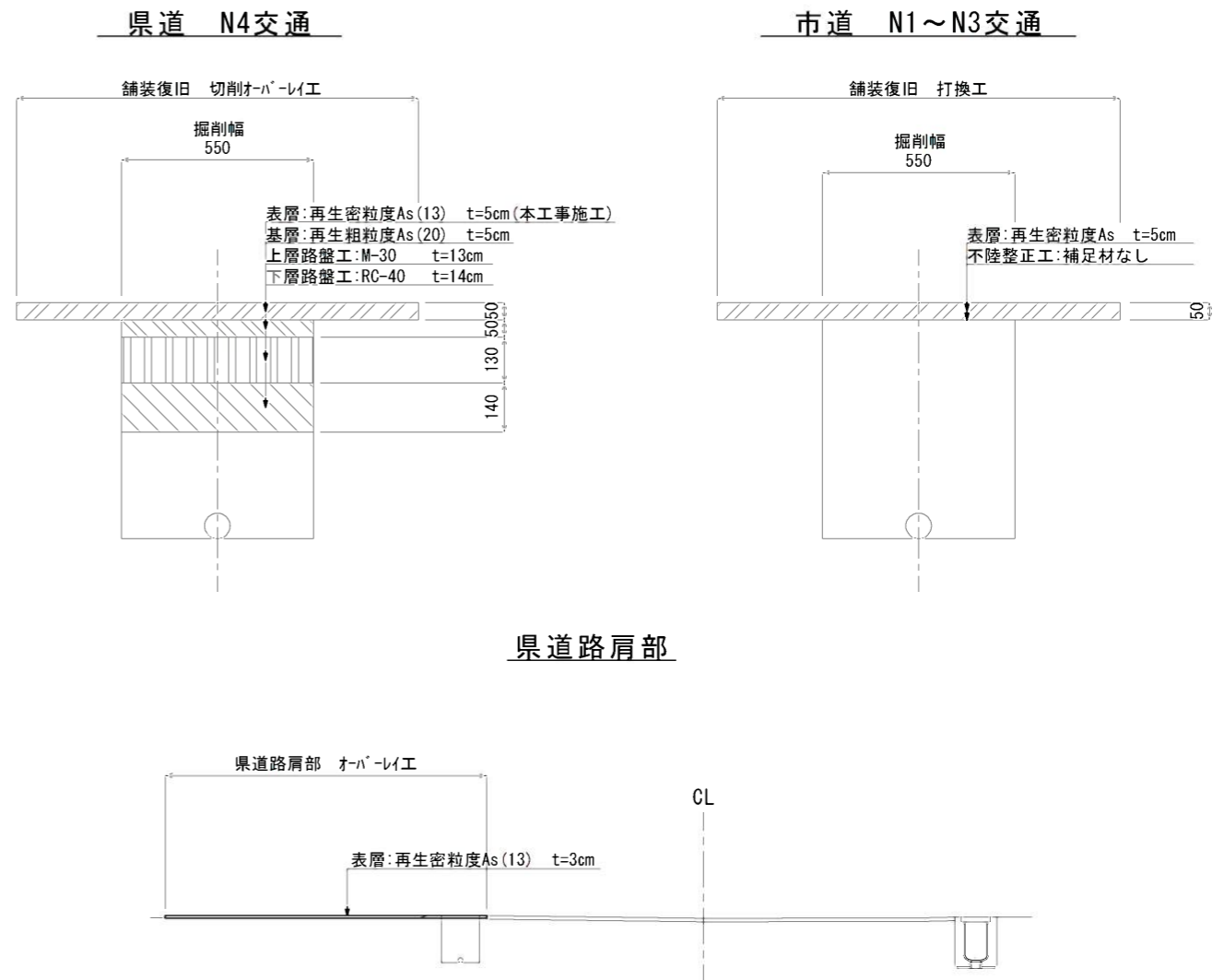


工事名	令和3年度 伊賀市水道施設整備事業 舗装復旧工事(石川工区)		
工事場所	伊賀市 石川 地内		
図面の称	計画平面図(1)・標準工法図		
縮尺	図示	設計者	
工種		図面番号	1
伊賀市上下水道部水道工務課			

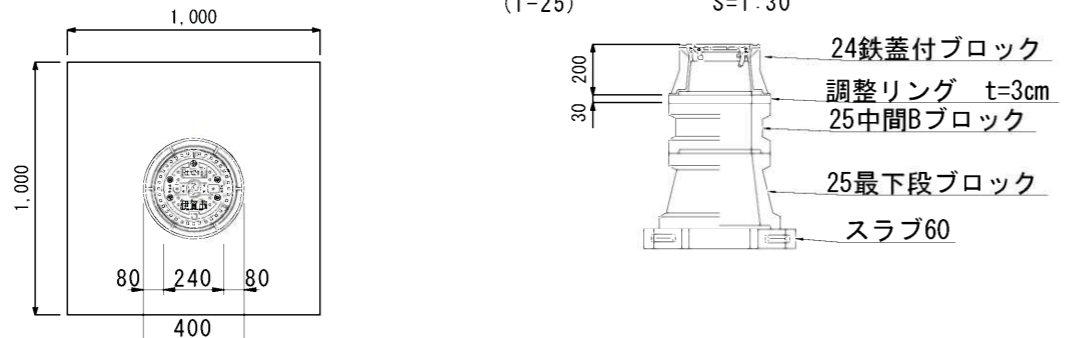
計画平面図(2)
S=1:2000



標準工法図
S=1:20



仕切弁ボックス構造図(嵩上工)
(T-25) S=1:30



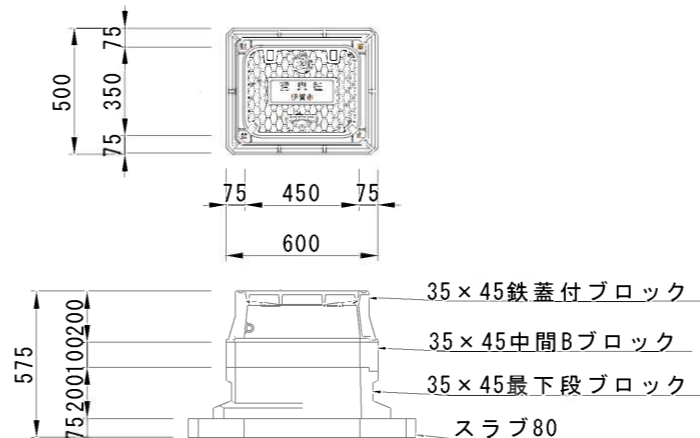
仕切弁嵩上工 (1箇所当り)

工種	単位	数量
ボックス据付・撤去	基	1.00
舗装版切断工	m	4.00
舗装版取壊	m ²	0.87
舗装版処分	m ³	0.04
掘削	m ³	0.16
埋戻	m ³	0.16
表層工	m ²	0.87

仕切弁ボックス 組合せ表 (配管口径: φ150以下)

土被り	鉄蓋付ブロック	中間ブロック	最下段ブロック	スラブ
H=0.6m	24蓋付枠	25B5	25C20	60

消火栓ボックス構造図
(T-25) S=1:30



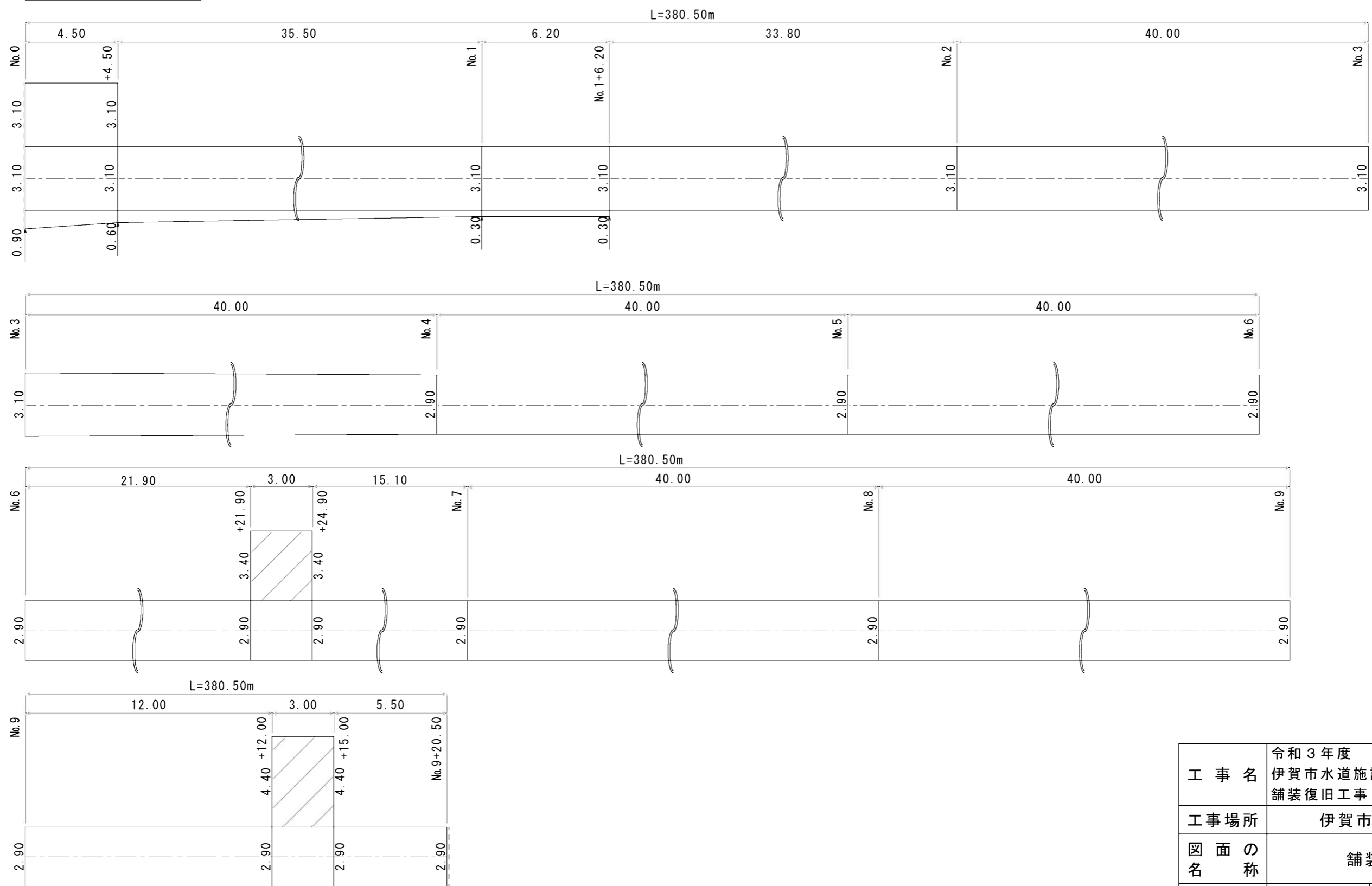
消火栓ボックス 組合せ表 (単口)

土被り	鉄蓋付ブロック	中間ブロック	最下段ブロック	スラブ
H=0.6m	35x45蓋付枠	-	35x45C20	80

工事名	令和3年度 伊賀市水道施設整備事業 舗装復旧工事(石川工区)		
工事場所	伊賀市 石川 地内		
図面の名称	計画平面図(2)・標準工法図		
縮尺	図示	設計者	
工種		図面番号	2
伊賀市上下水道部水道工務課			

舗装工展開図(1)
S=1:200

県道① (河合丸柱線)



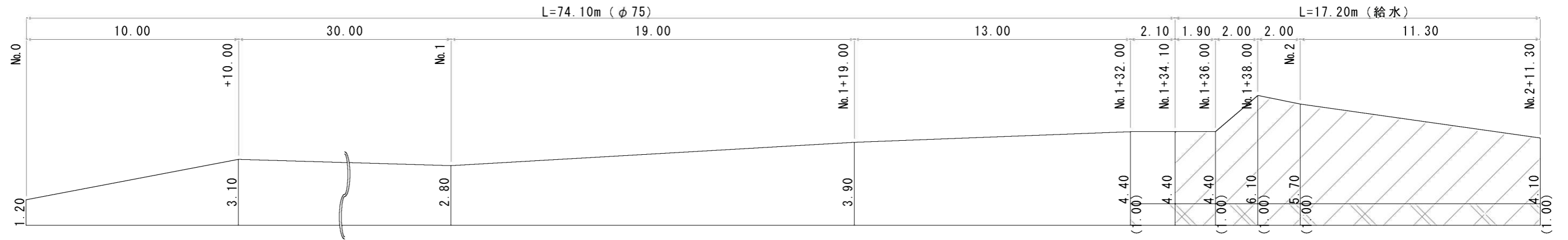
□ φ 75 路線
▨ 給水路線

----- 舗装切断工

工事名	令和3年度 伊賀市水道施設整備事業 舗装復旧工事(石川工区)		
工事場所	伊賀市 石川 地内		
図面の称	舗装展開図(1)		
縮尺	S=1:200	設計者	
工種		図面番号	3
伊賀市上下水道部水道工務課			

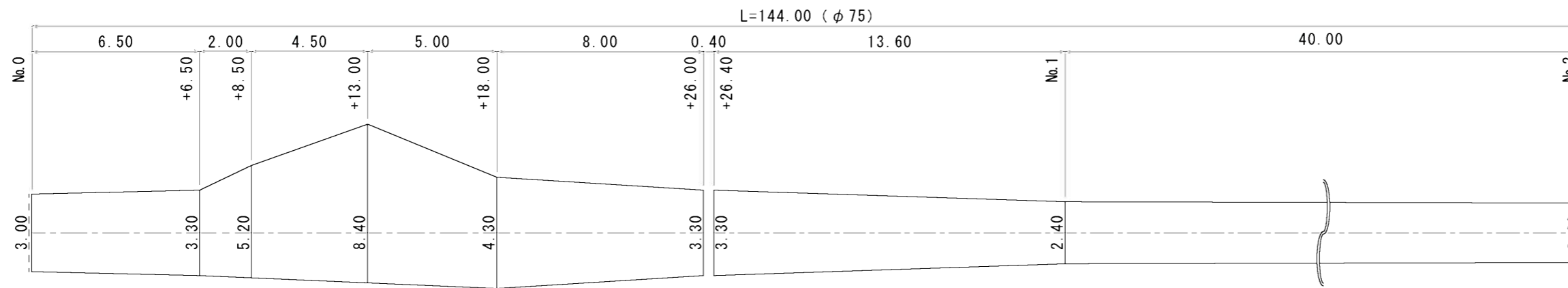
舗装工展開図(2)
S=1:200

県道② (河合丸柱線 路肩部)

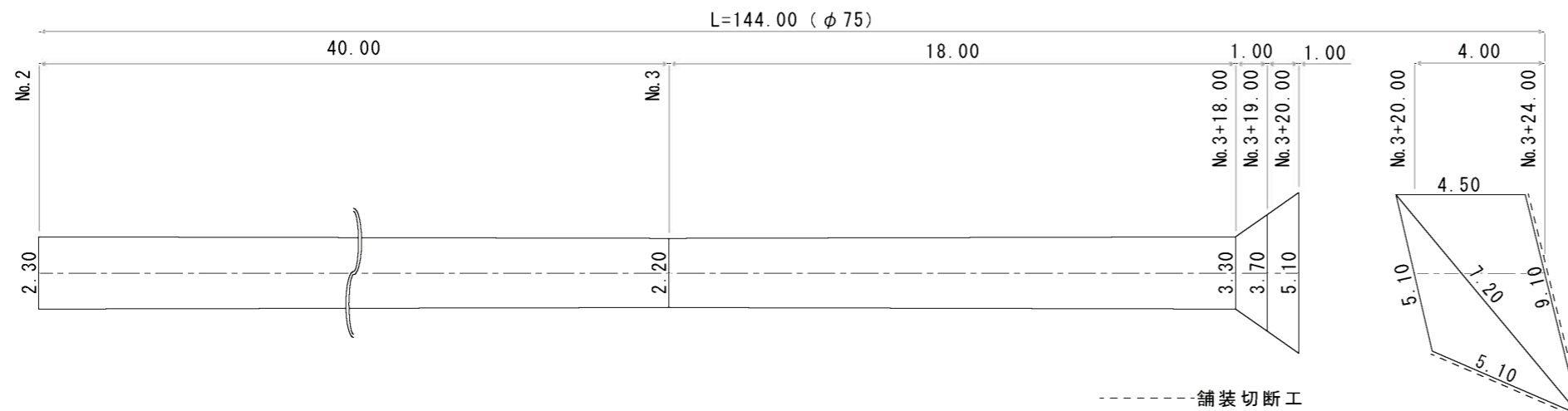


切削範囲

市道①



φ75路線
 給水路線

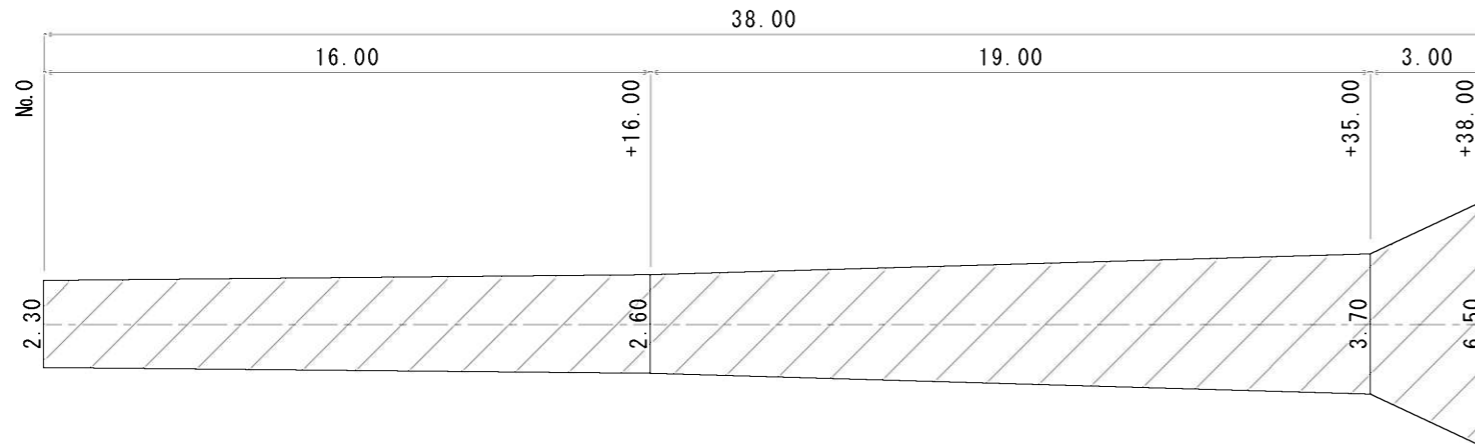


----- 舗装切断工

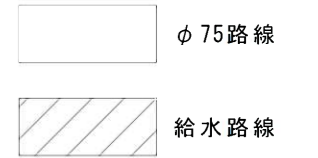
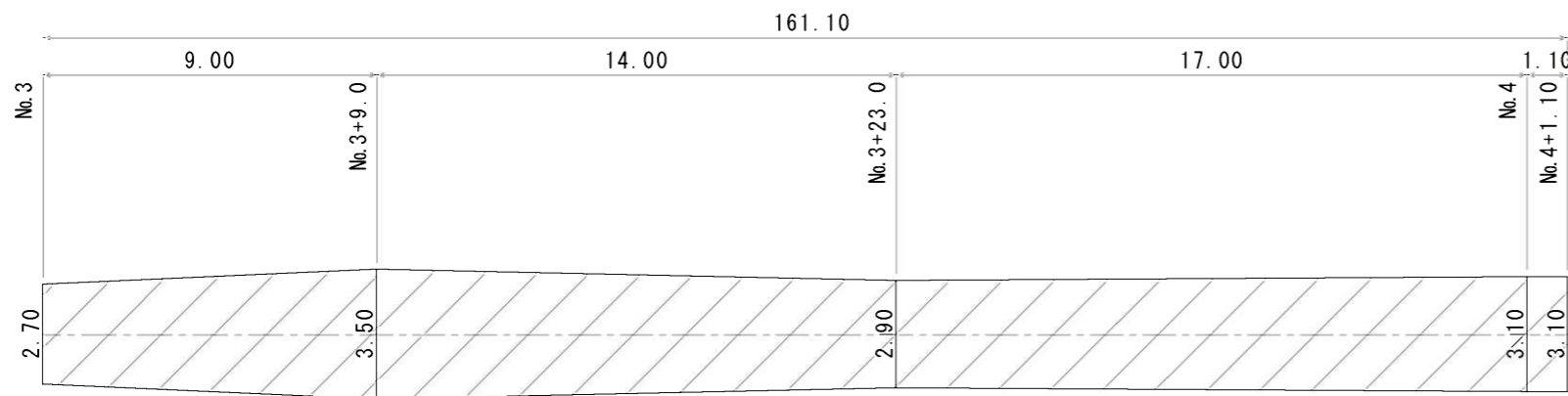
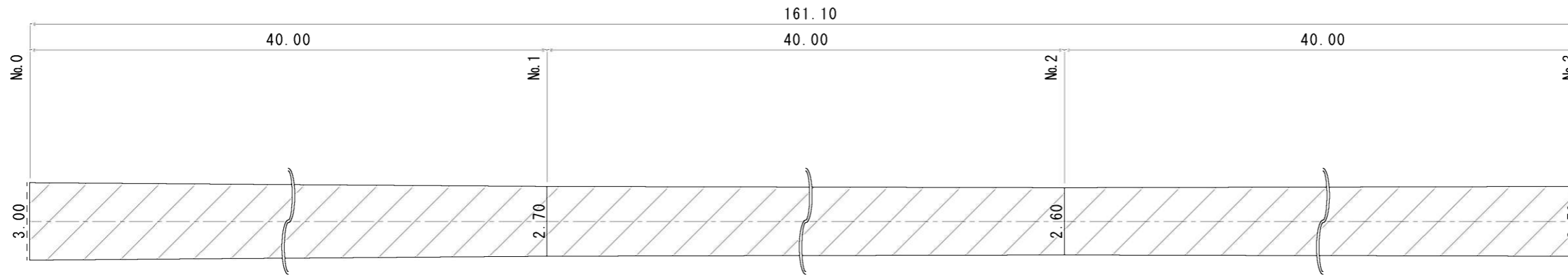
工事名	令和3年度 伊賀市水道施設整備事業 舗装復旧工事(石川工区)		
工事場所	伊賀市 石川 地内		
図面の称	舗装展開図(2)		
縮尺	S=1:200	設計者	
工種		図面番号	4
伊賀市上下水道部水道工務課			

舗装工展開図(3)
S=1:200

市道②



市道③



----- 舗装切断工

工事名	令和3年度 伊賀市水道施設整備事業 舗装復旧工事(石川工区)		
工事場所	伊賀市 石川 地内		
図面の称	舗装展開図(3)		
縮尺	S=1:200	設計者	
工種		図面番号	5
伊賀市上下水道部水道工務課			