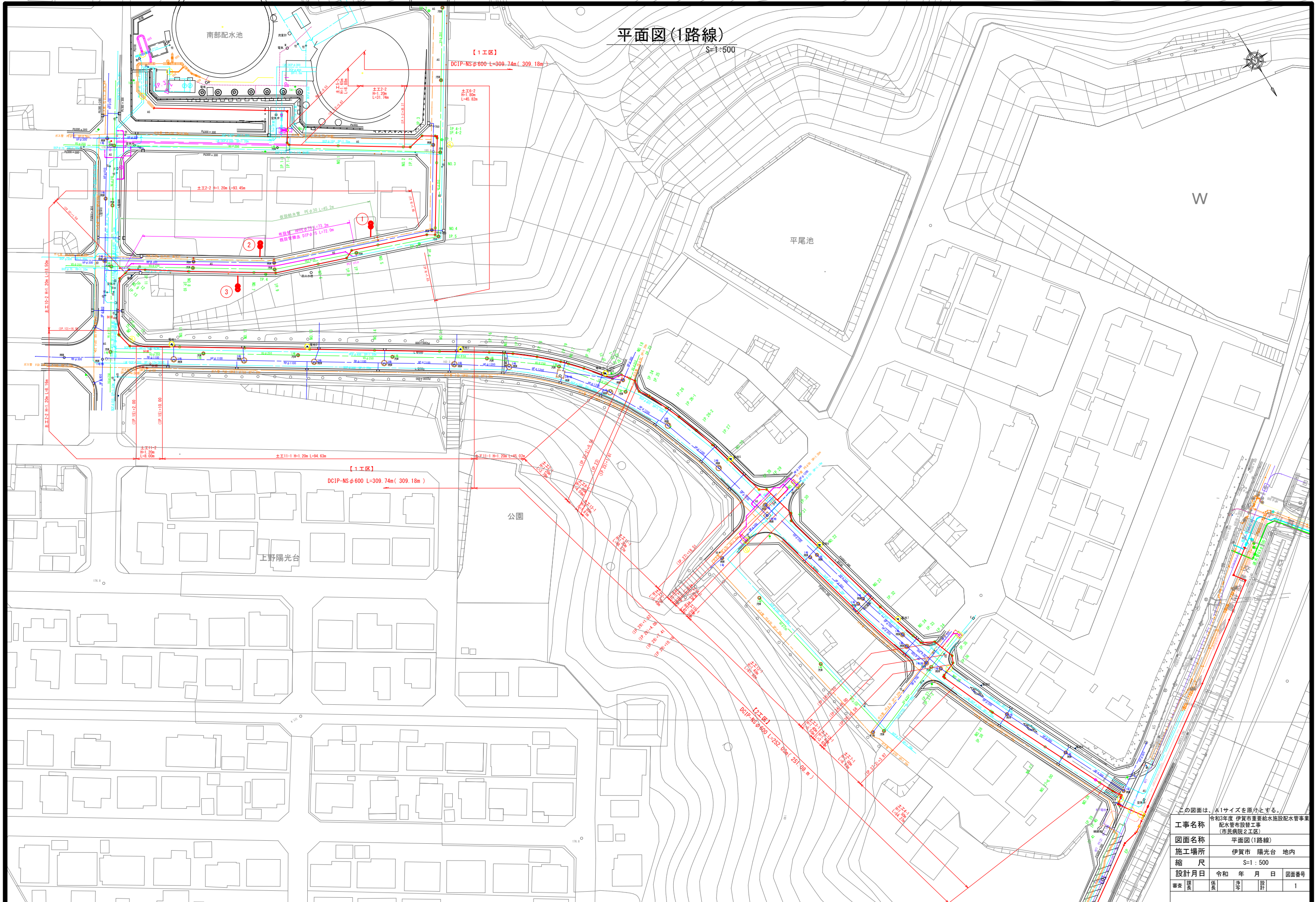


平面図(1路線)

S=1:500



この図面は、A1サイズを原寸とする。

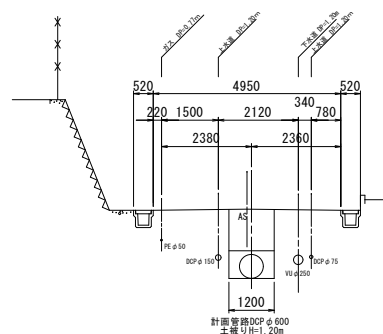
工事名称	令和3年度 伊賀市重要給水施設配水管事業 配水管布設工 (市民病院2工区)			
図面名称	平面図(1路線)			
施工場所	伊賀市 陽光台 地内			
縮尺	S=1:500			
設計月日	令和 年 月 日	図面番号		
審査	課長	係長	設計	1

横断図

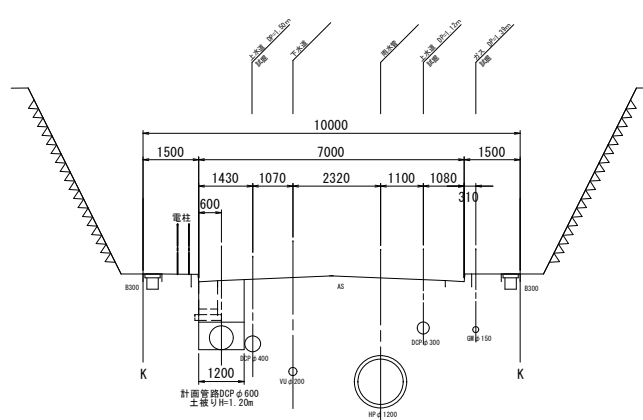
S=1:100

※街渠からの雨水管VPφ300は、
雨水本管の中心に流入していると想定

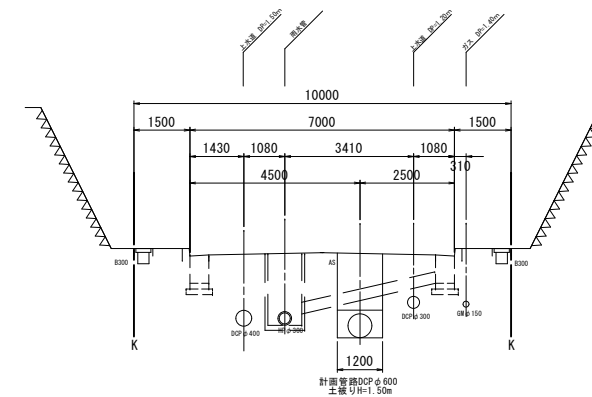
NO. 2



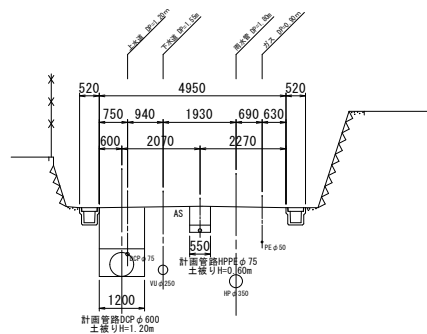
NO. 11



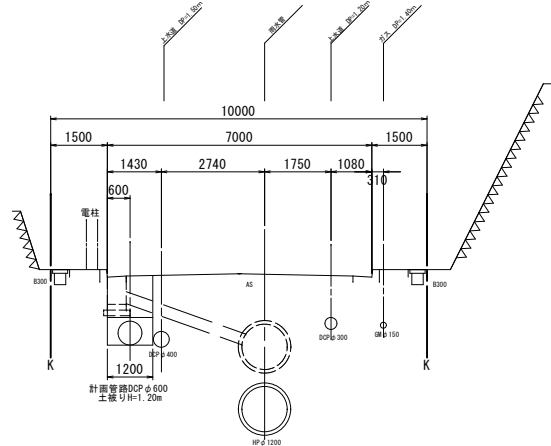
NO. 27



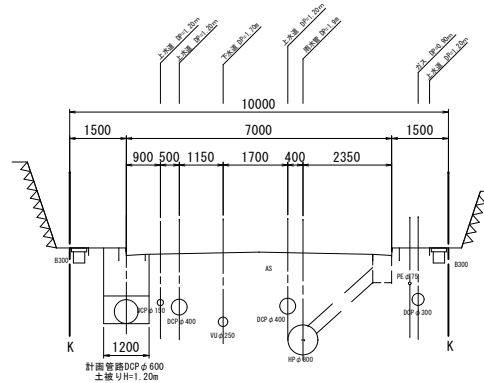
NO. 3



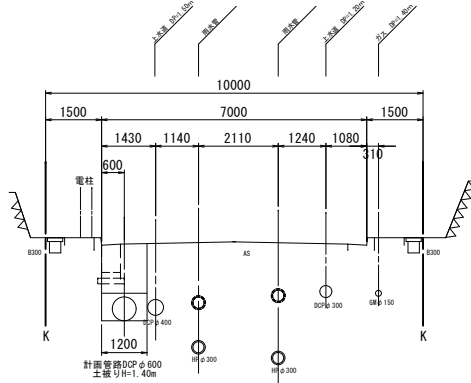
NO. 20



NO. 9+10. 0



NO. 23



この図面は、A1サイズを原寸とする。

工事名称	令和3年度 伊賀市重要給水施設配水管事業 配水管布設工事 (市長病院2工区)			
図面名称	横断図(1)			
施工場所	伊賀市 陽光台 地内			
縮尺	S=1:100			
設計月日	令和 年 月 日	図面番号		
審査	課長	係長	造形	設計
				4

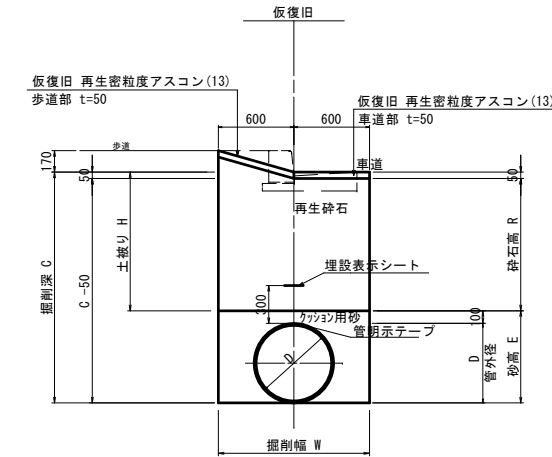
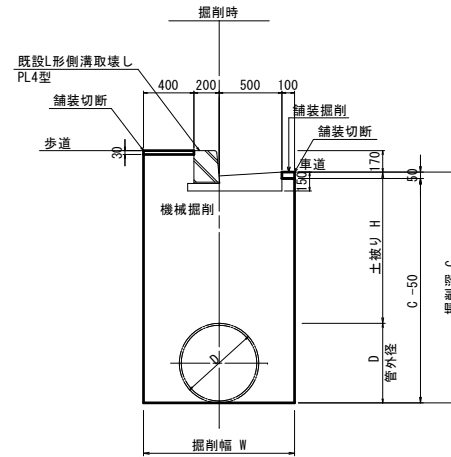
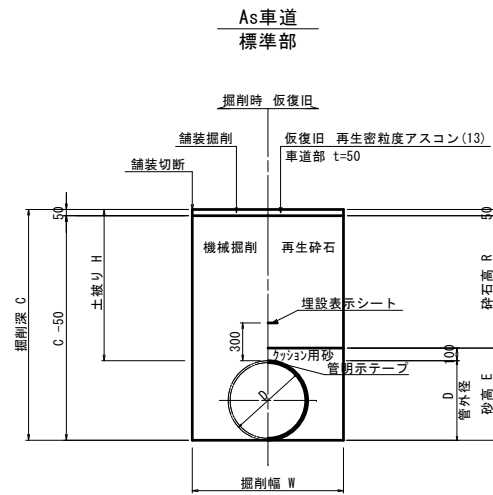
土工断面図(1)

S=1:30

IP.12~IP.14

L型側溝撤去部

標準土工断面図



土工 寸法表 (mm)

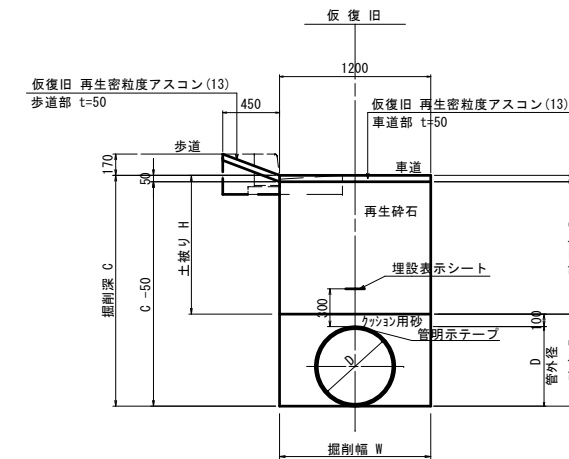
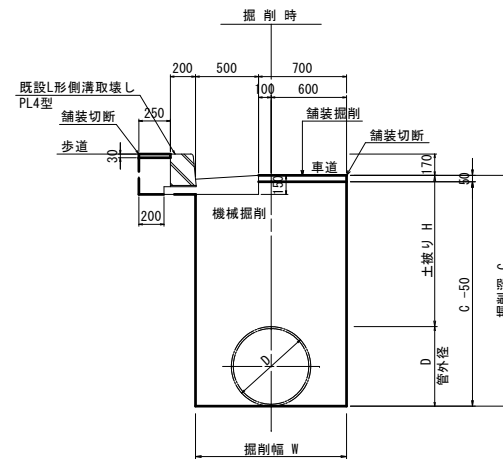
番号	管種・管径 (φ)	土質		管外径 (D)	土被り (H)	掘削深 (C)	掘削幅 (W)	砂高 (E)	砕石高 (R)	備考	m当り数量			
		土砂	軟岩								機械掘削 (m3)	埋戻 (砕石) (m3)	舗装破砕 (m2)	舗装処分 (m3)
土工10-1	DIPφ600	○		631	1200	1831	1200	731	1050	矢板有り	2.14	1.31	0.50	0.02
土工10-2	DIPφ600		○	631	1200	1831	1200	731	1050	矢板有り	2.14	1.31	0.50	0.02

土工 寸法表 (mm)

番号	管種・管径 (φ)	土質		管外径 (D)	土被り (H)	掘削深 (C)	掘削幅 (W)	砂高 (E)	砕石高 (R)	備考
		土砂	軟岩							
土工1-1	DIPφ600	○		631	600	1231	1150	731	450	
土工1-2	DIPφ600		○	631	600	1231	1150	731	450	
土工2-1	DIPφ600	○		631	1200	1831	1200	731	1050	矢板有り
土工2-2	DIPφ600		○	631	1200	1831	1200	731	1050	矢板有り
土工3-1	DIPφ600	○		631	1400	2031	1200	731	1250	矢板有り
土工3-2	DIPφ600		○	631	1400	2031	1200	731	1250	矢板有り
土工4-1	DIPφ600	○		631	1500	2131	1200	731	1350	矢板有り
土工4-2	DIPφ600		○	631	1500	2131	1200	731	1350	矢板有り
土工5-1	DIPφ600	○		631	1650	2281	1200	731	1500	矢板有り
土工5-2	DIPφ600		○	631	1650	2281	1200	731	1500	矢板有り
土工6-1	DIPφ600	○		631	1800	2431	1200	731	1650	矢板有り
土工6-2	DIPφ600		○	631	1800	2431	1200	731	1650	矢板有り
土工7-1	DIPφ600	○		631	2000	2631	1200	731	1850	矢板有り
土工7-2	DIPφ600		○	631	2000	2631	1200	731	1850	矢板有り
土工8-1	DIPφ400	○		426	1750	2176	1000	526	1600	矢板有り
土工8-2	DIPφ400		○	426	1750	2176	1000	526	1600	矢板有り
土工9-1	HIVPφ50	○		60	800	860	550	160	650	
土工9-2	HIVPφ50		○	60	800	860	550	160	650	

IP.15~IP.36

L型側溝撤去部



土工 寸法表 (mm)

番号	管種・管径 (φ)	土質		管外径 (D)	土被り (H)	掘削深 (C)	掘削幅 (W)	砂高 (E)	砕石高 (R)	備考	m当り数量			
		土砂	軟岩								機械掘削 (m3)	埋戻 (砕石) (m3)	舗装破砕 (m2)	舗装処分 (m3)
土工11-1	DIPφ600	○		631	1200	1831	1200	731	1050	矢板有り	2.16	1.34	0.85	0.04
土工11-2	DIPφ600		○	631	1200	1831	1200	731	1050	矢板有り	2.16	1.34	0.85	0.04
土工12-1	DIPφ600	○		631	1400	2031	1200	731	1250	矢板有り	2.40	1.58	0.85	0.04
土工12-2	DIPφ600		○	631	1400	2031	1200	731	1250	矢板有り	2.40	1.58	0.85	0.04
土工13-1	DIPφ600	○		631	1800	2431	1200	731	1650	矢板有り	2.88	2.06	0.85	0.04
土工13-2	DIPφ600		○	631	1800	2431	1200	731	1650	矢板有り	2.88	2.06	0.85	0.04

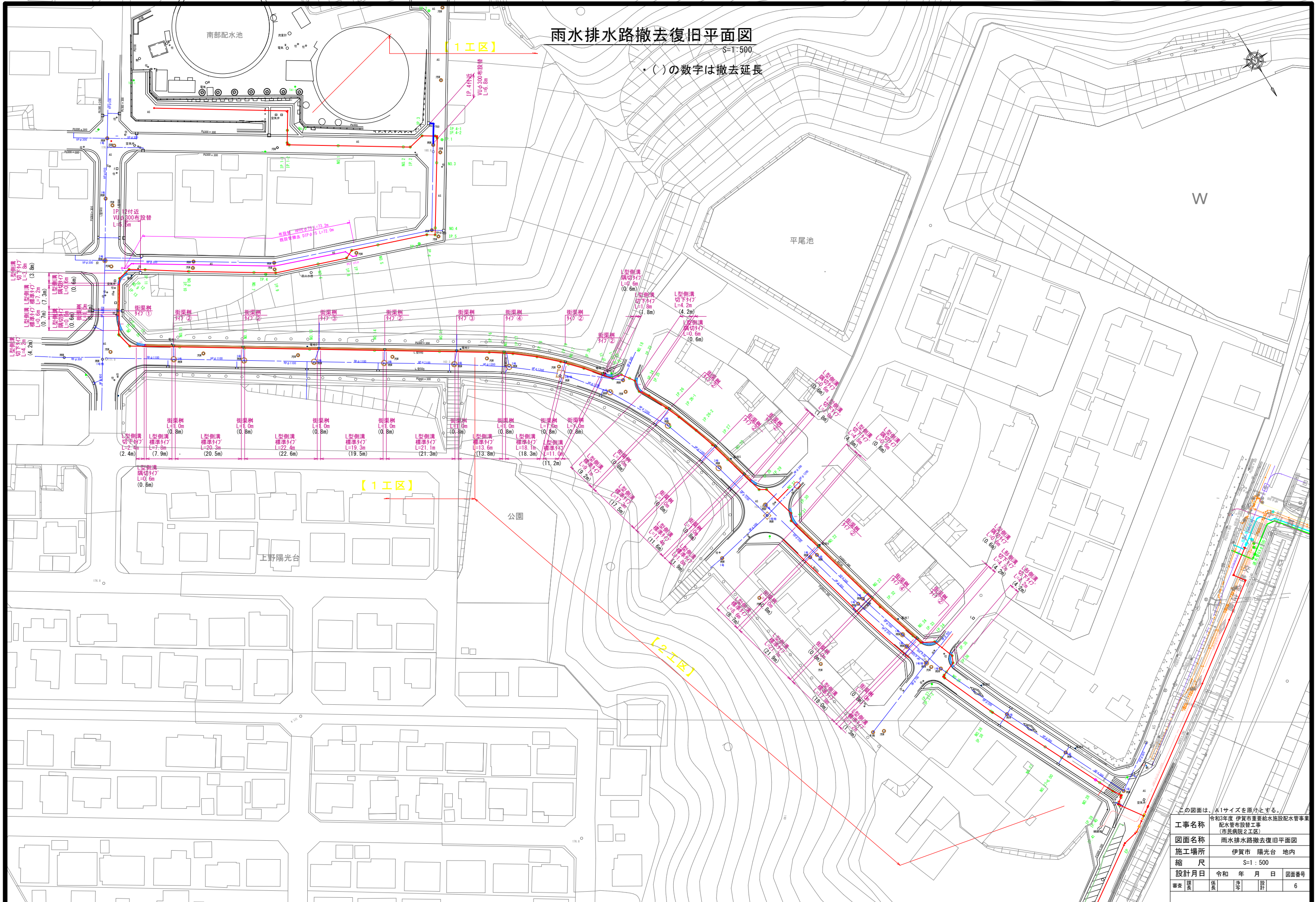
この図面は、A1サイズを原寸とする。

工事名称	令和3年度 伊賀市重要給水施設配水管工事 (市長病院2工区)			
図面名称	土工断面図(1)			
施工場所	伊賀市 陽光台 地内			
縮尺	S=1:30			
設計月日	令和 年 月 日	図面番号		
審査	監理	監査	設計	5

雨水排水路撤去復旧平面図

S=1:500

・()の数字は撤去延長



この図面は、A1サイズを原寸とする。

工事名称	令和3年度 伊賀市重要給水施設配水管事業 配水管布設替工事 (市民病院2工区)		
図面名称	雨水排水路撤去復旧平面図		
施工場所	伊賀市 陽光台 地内		
縮尺	S=1:500		
設計月日	令和 年 月 日	図面番号	
審査	課長	主任	設計
			6

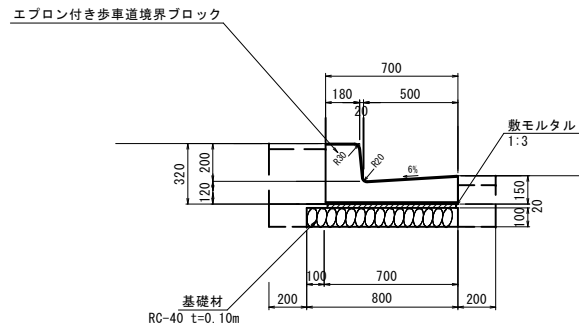
雨水排水路 構造図 (1)

エプロン付き歩車道境界ブロック

S=1:20

標準タイプ

PL4型

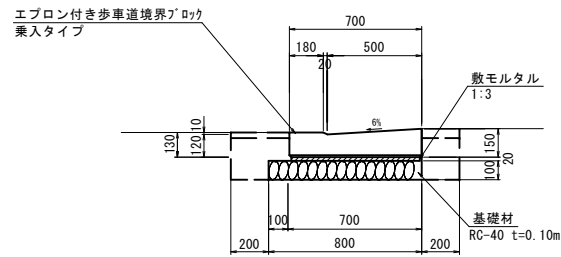


エプロン付き歩車道境界ブロック(標準タイプ) 10m当り数量表

名称	規格	単位	数量	摘要
エプロン付き歩車道境界ブロック		m	10.0	1998mm/本
敷モルタル	1:3	m ²	0.1	
基礎材	RC-40, t=0.10m	m ²	8.0	
床均し		m ²	8.0	
掘削		m ²	2.5	
埋戻		m ²	1.4	

乗入タイプ

PL4型

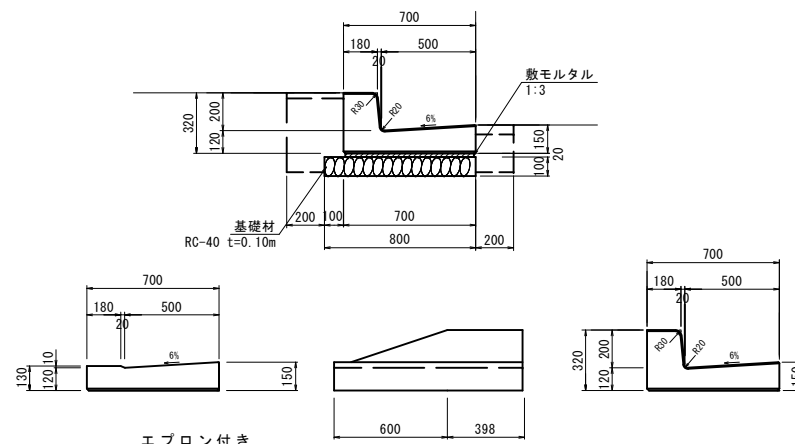


エプロン付き歩車道境界ブロック(乗入タイプ) 10m当り数量表

名称	規格	単位	数量	摘要
歩車道境界乗入タイプ		m	10.0	998mm/本
敷モルタル	1:3	m ²	0.1	
基礎材	RC-40, t=0.10m	m ²	8.0	
床均し		m ²	8.0	
掘削		m ²	2.0	
埋戻		m ²	1.0	

隅切りタイプ

PL4型



エプロン付き歩車道境界ブロック(斜めタイプ) 10m当り数量表

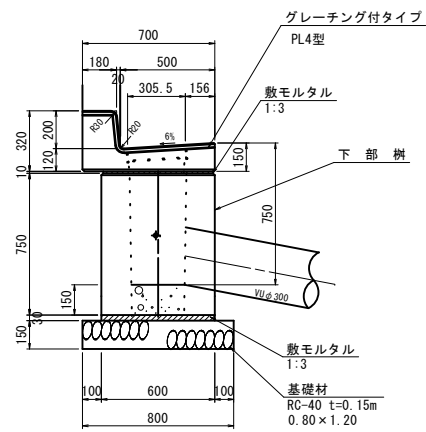
名称	規格	単位	数量	摘要
歩車道境界斜めタイプ		m	10.0	998mm/本
敷モルタル	1:3	m ²	0.1	
基礎材	RC-40, t=0.10m	m ²	8.0	
床均し		m ²	8.0	
掘削		m ²	2.3	
埋戻		m ²	1.2	

街渠樹 (二次製品)

S=1:20

街渠樹(組合せ図)

L=1.0mタイプ

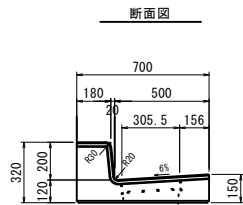


L型側溝(標準タイプ) 1箇所当り数量表

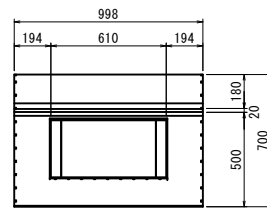
名称	規格	単位	数量	摘要
グレーチング付タイプ	PL4型 B500-H200-T150	個	1	参考質量 266kg
下部樹	300 x 700 x 750	個	1	参考質量 728kg
コンクリート	18-8-25BB	m ³	0.03	
敷モルタル	1:3	m ²	0.02	
基礎材	RC-40, t=0.10m	m ²	1.0	
床均し		m ²	1.0	

グレーチング付タイプ

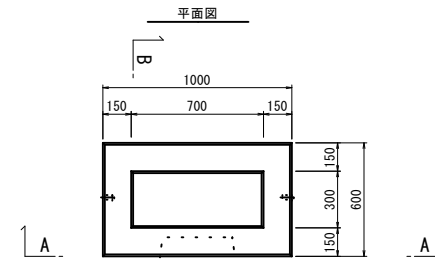
PL4型



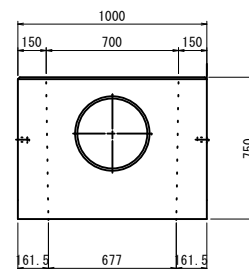
平面図



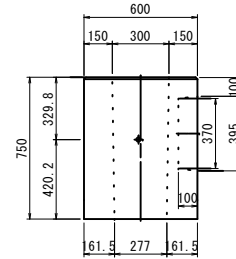
下部樹



SECT A-A



SECT B-B



この図面は、A1サイズを原寸とする。

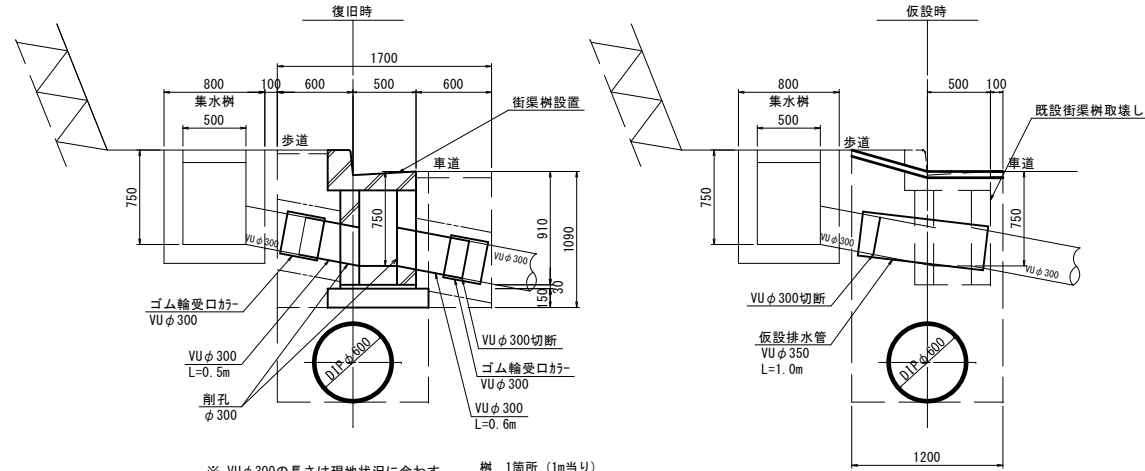
工事名称	令和3年度 伊賀市重要給水施設配水管事業 配水管布設工事 (市長病院2工区)
図面名称	雨水排水路 構造図 (1)
施工場所	伊賀市 陽光台 地内
縮尺	図示
設計月日	令和 年 月 日
図面番号	7

雨水排水路 構造図 (2)

街渠樹タイプエ法図 S=1:30

街渠樹タイプ① S=1:30

断面図

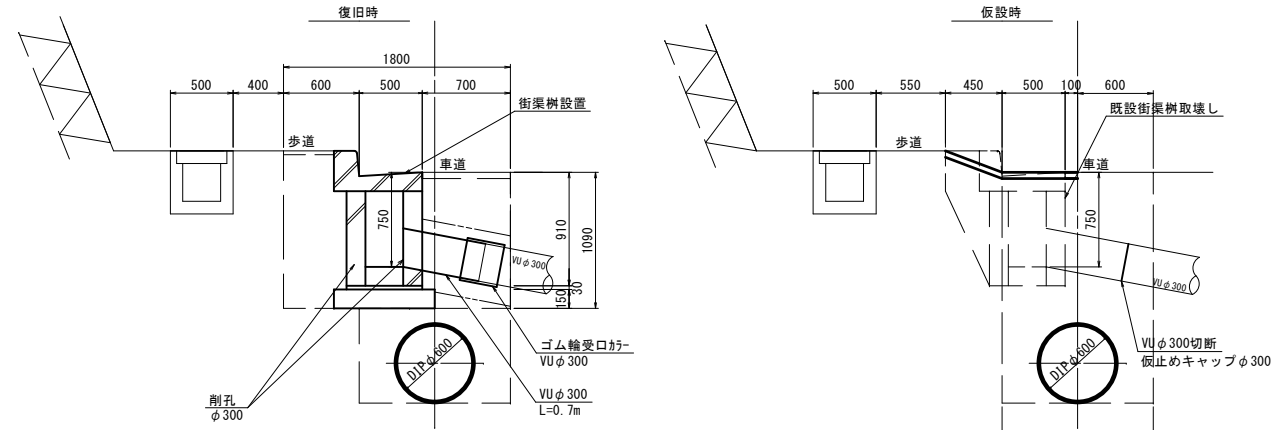


※ VUφ300の長さは現地状況に合わせ

樹 1箇所 (1m当り)		
工 種	数 量	
掘削 (土砂)	1.85	
埋戻 (再生砕石)	0.55	

街渠樹タイプ②

断面図

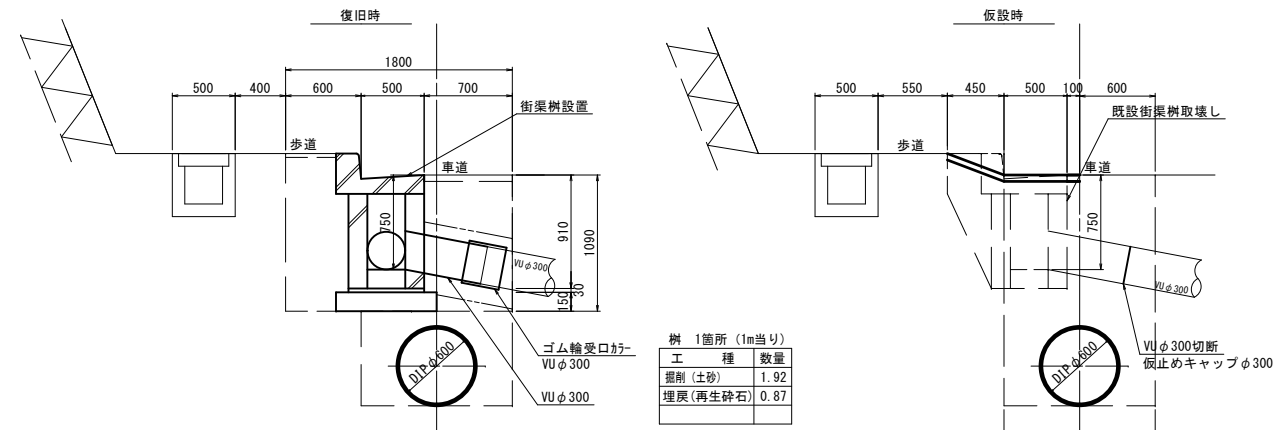


※ VUφ300の長さは現地状況に合わせ

樹 1箇所 (1m当り)		
工 種	数 量	
掘削 (土砂)	1.92	
埋戻 (再生砕石)	0.87	

街渠樹タイプ④

断面図

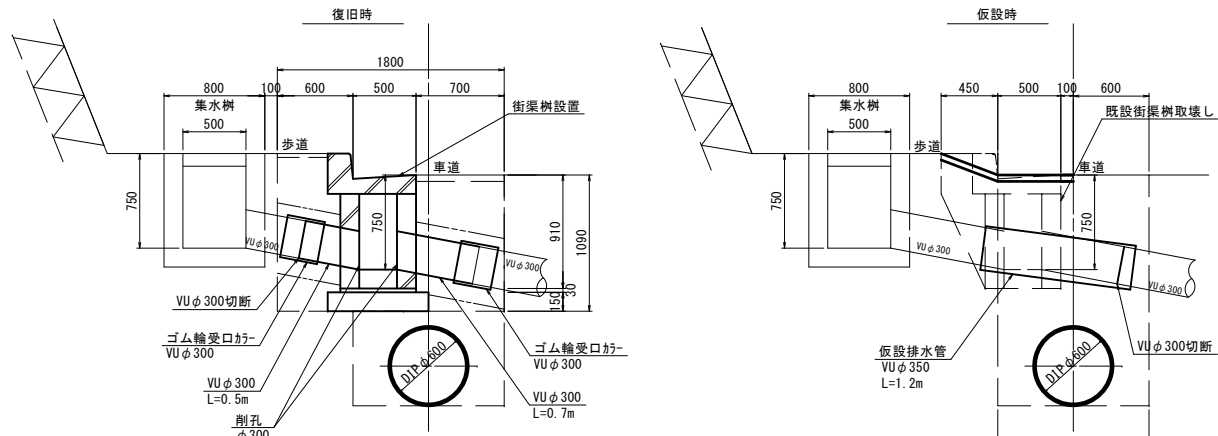


※ VUφ300の長さは現地状況に合わせ

樹 1箇所 (1m当り)		
工 種	数 量	
掘削 (土砂)	1.92	
埋戻 (再生砕石)	0.87	

街渠樹タイプ③

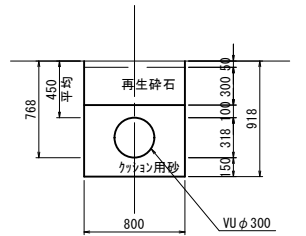
断面図



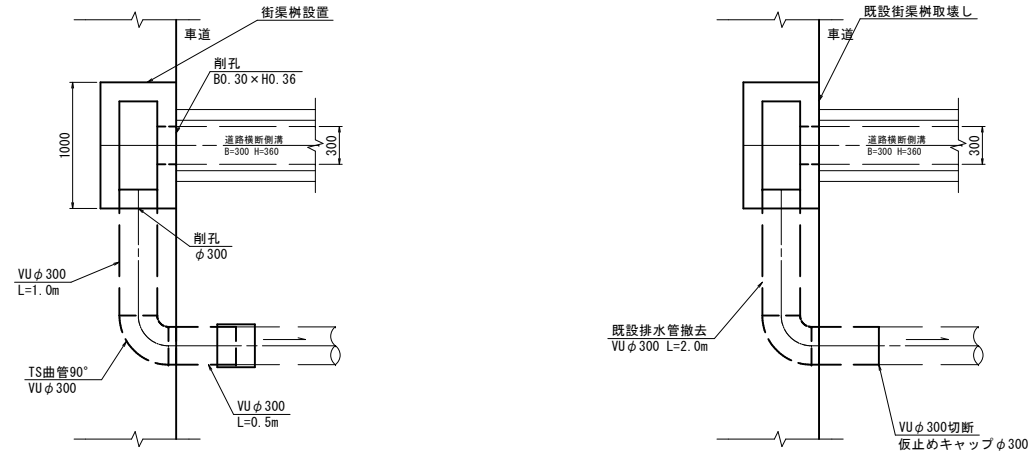
※ VUφ300の長さは現地状況に合わせ

樹 1箇所 (1m当り)		
工 種	数 量	
掘削 (土砂)	1.92	
埋戻 (再生砕石)	0.59	

VUφ300土工図



m当り		
工 種	数 量	
クッション用砂	0.37	



※ VUφ300の長さは現地状況に合わせ

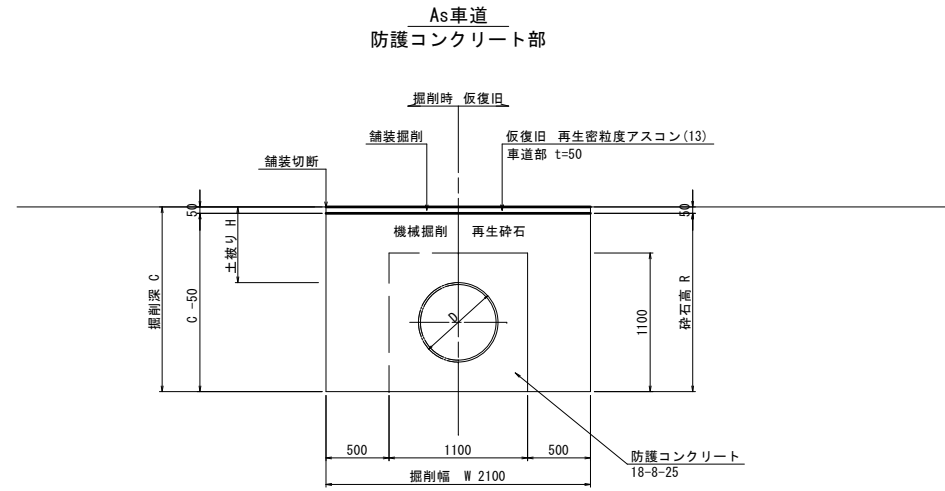
※ 電柱と近接 (1m以内) 作業となる時は、土留工を設置して作業を行うこと

この図面は、A1サイズを原寸とする。

工事名称	令和3年度 伊賀市重要給水施設配水管事業 配水管布設工 (市長橋院2工区)		
図面名称	雨水排水路 構造図 (2)		
施工場所	伊賀市 陽光台 地内		
縮 尺	S=1:30		
設計月日	令和 年 月 日	図面番号	
審査	課長	係長	設計
			8

防護コンクリート工

S=1:30

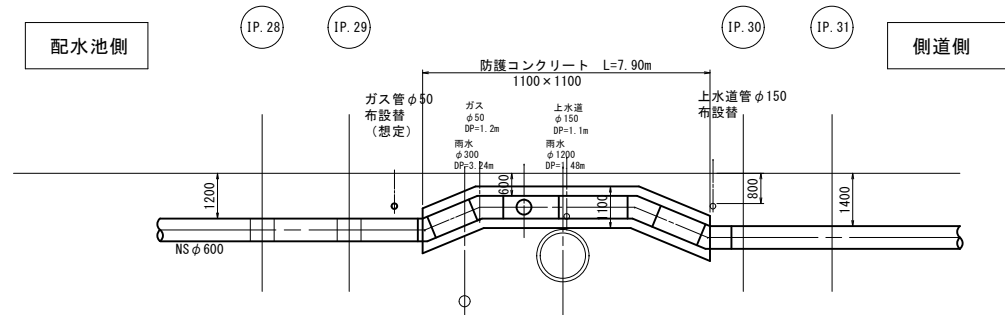


土工 寸法表 (mm)

番号	管種・管径 (φ)	土質		管外径 (D)	土被り (H)	掘削深 (C)	掘削幅 (W)	砂 高 (E)	砕石高 (R)	備 考	m当り数量			
		土砂	軟岩								機械掘削 (m3)	埋戻(砕石) (m3)	舗装破砕 (m2)	舗装処分 (m3)
土工14-1	DIP φ600	○		631	600	1446	2100	-	450		2.97	1.76	2.10	0.11
土工14-2	DIP φ600		○	631	600	1446	2100	-	450		2.97	1.76	2.10	0.11
土工15-1	DIP φ600	○		631	1200	2046	2100	-	1050	矢板有り	4.23	3.02	2.10	0.11
土工15-2	DIP φ600		○	631	1200	2046	2100	-	1050	矢板有り	4.23	3.02	2.10	0.11

防護コンクリート 縦断面図

S=1:100



この図面は、A1サイズを原寸とする。

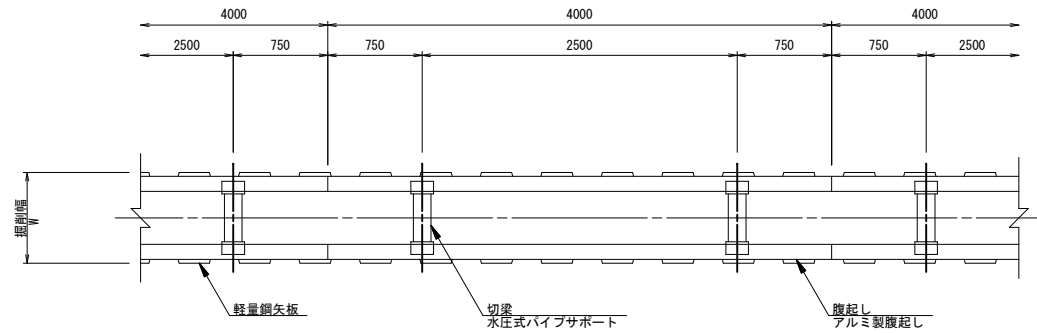
工事名称	令和3年度 伊賀市重要給水施設配水管事業 配水管布設工 (市民病院2工区)		
図面名称	防護コンクリート工		
施工場所	伊賀市 陽光台 地内		
縮 尺	図 示		
設計月日	令和 年 月 日	図面番号	
審査	課長	係長	設計
			9

各種標準図

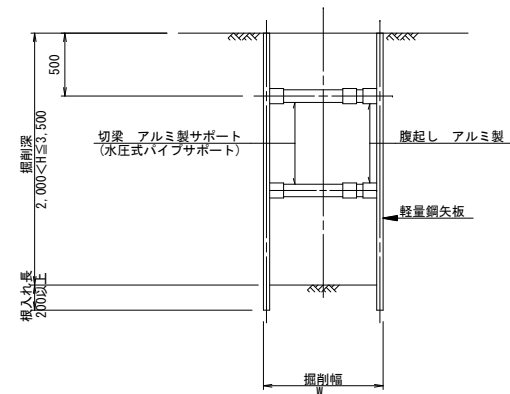
土留工標準図

S=1:30

軽量鋼矢板 掘削深H≦3.8m



支保工2段



掘削幅 寸法表 (mm)

管種・管径	掘削幅	備考
φ	W	
DCIP φ600	1200	
DCIP φ500	1100	
DCIP φ400	1000	
DCIP φ300	850	
DCIP φ250	850	
DCIP φ200	850	
DCIP φ150	850	
DCIP φ100	850	
DCIP φ75	850	

土留工 寸法表

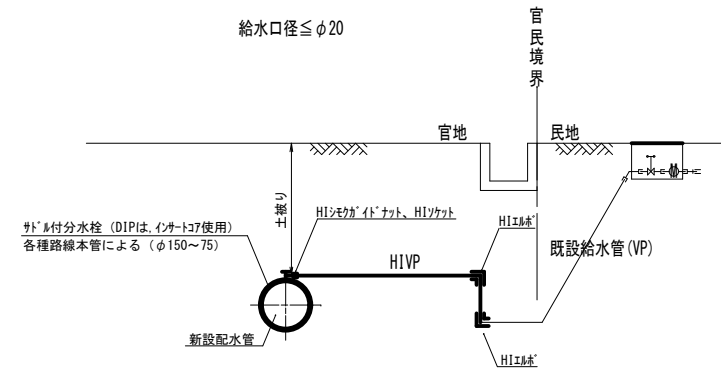
型式	掘削深(m)	矢板材		支保材		
		矢板長(m)	矢板幅(mm)	段数	腹起し(厚cm)	切梁
1	1.5<H≦1.8	2.0	333	1	軽量金属(11)	水圧式ハイブサポート
2	1.8<H≦2.0	2.5	"	"	"	"
3	2.0<H≦2.3	2.5	"	2	"	"
4	2.3<H≦2.8	3.0	"	"	"	"
5	2.8<H≦3.3	3.5	"	"	"	"
6	3.3<H≦3.5	4.0	"	"	"	"
7	3.5<H≦3.8	4.0	"	3	"	"

各戸給水工詳細図

S=NON

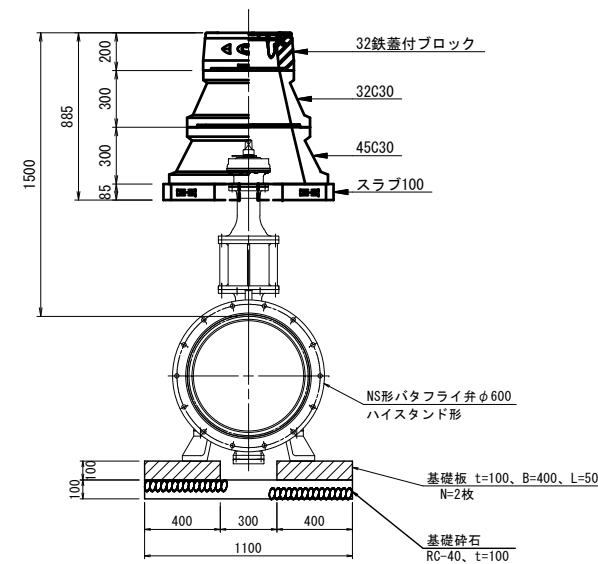
本設給水管

分水栓口径：給水口径≦φ20の場合



φ600 <1-1路線>
仕切弁室工
(土被りH=1.50m)
S=1:2.0

32型 H=900タイプ②



この図面は、A1サイズを原寸とする。

工事名称	令和3年度伊賀市重要給水施設配水管事業 配水管布設工 (市長病院2工区)			
図面名称	各種標準図			
施工場所	伊賀市 陽光台 地内			
縮尺	図示			
設計月日	令和 年 月 日	図面番号		
審査	課長	係長	造作	設計
				10

試掘調査位置図

S=1:500

W

南部配水池

平尾池

公園

上野陽光台

この図面は、A1サイズを原寸とする。

工事名称	令和3年度 伊賀市重要給水施設配水管事業 配水管布設工 (市民病院2工区)			
図面名称	試掘調査位置図			
施工場所	伊賀市 陽光台 地内			
縮尺	S=1:500			
設計月日	令和 年 月 日	図面番号		
審査	課長	係長	設計	11