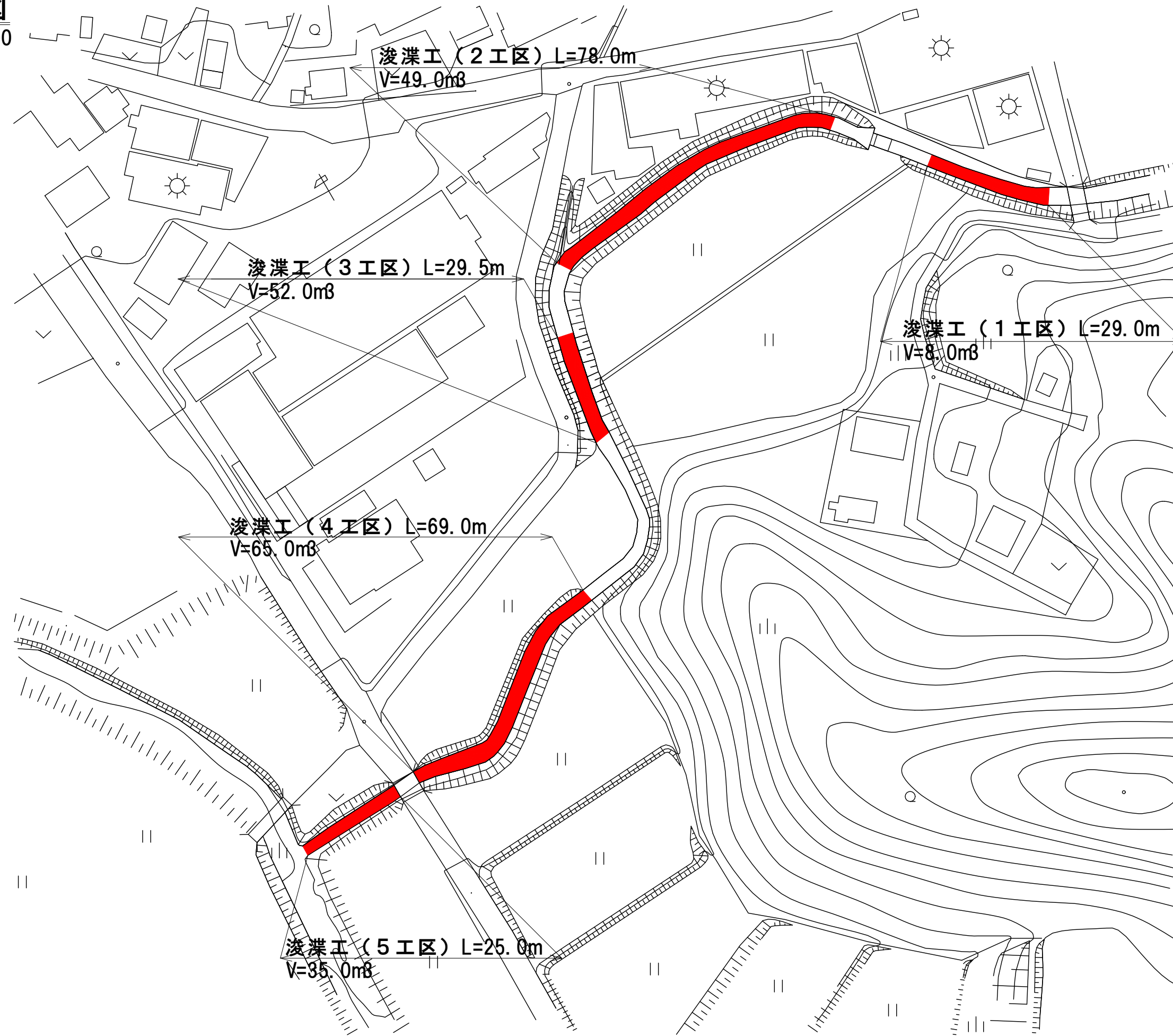


**平面図**  
S=1:1000

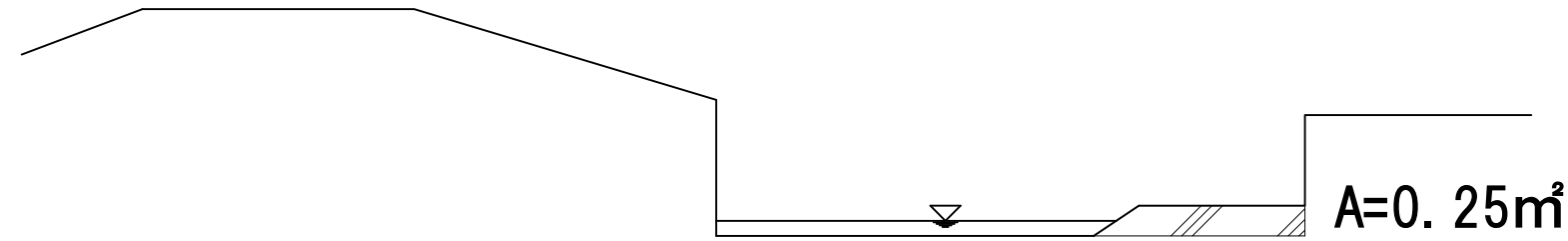


図面の名称	普通河川 東湯舟川河川浚渫工事		
施工箇所名	伊賀市 西湯舟 地内		
図面の種類	平面図		
縮尺	図示	図面番号	1
事業主体名	伊賀市建設部道路河川課		

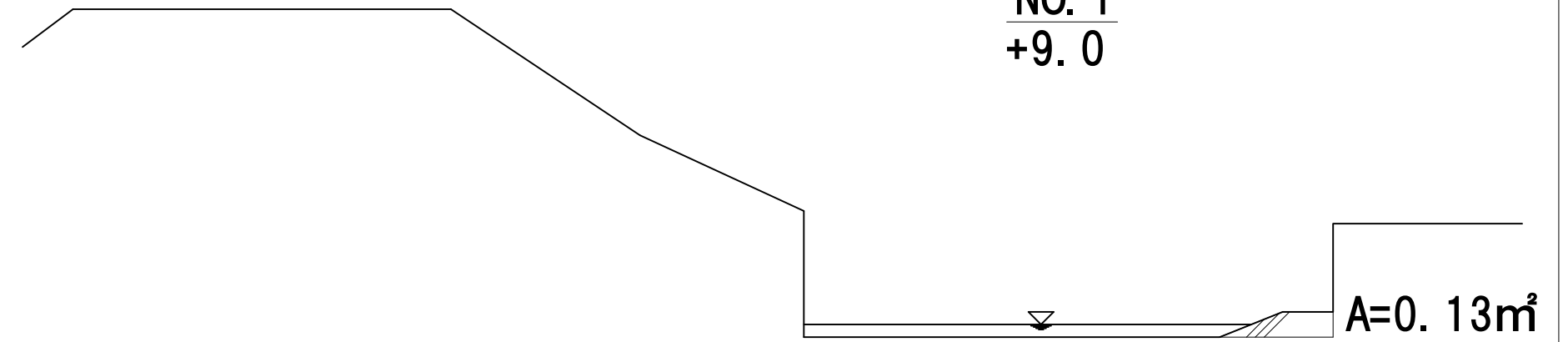
横断面図 (1工区)

S=1: 50

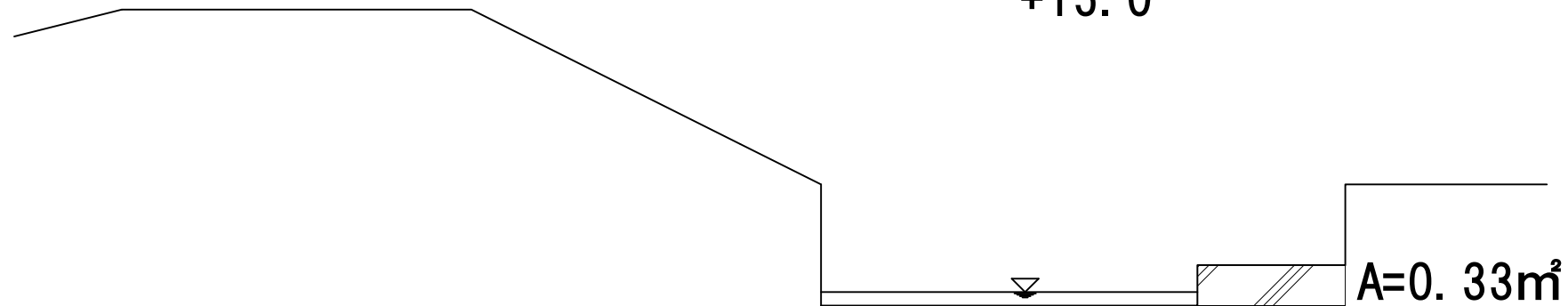
NO. 0



NO. 1  
+9.0



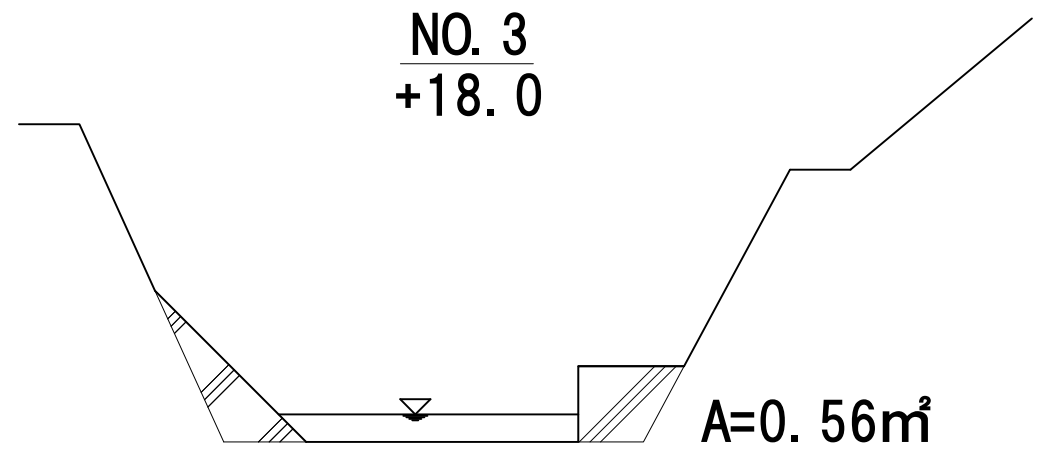
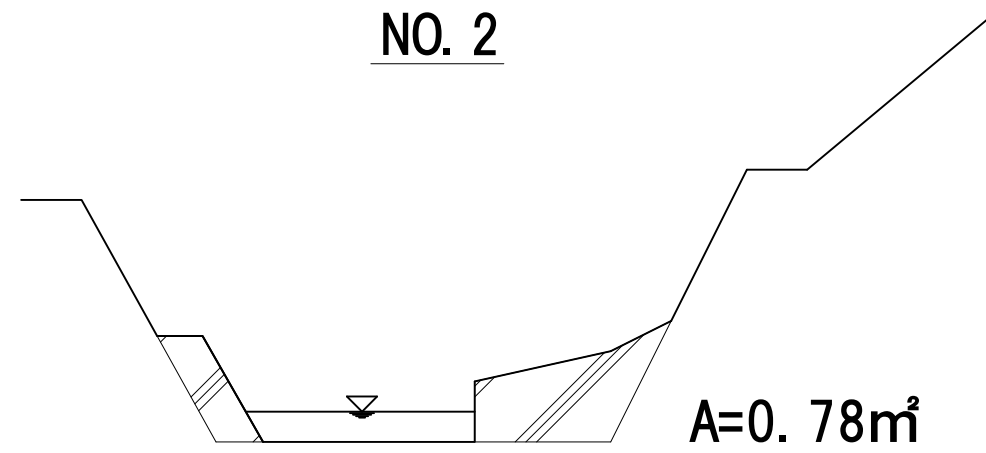
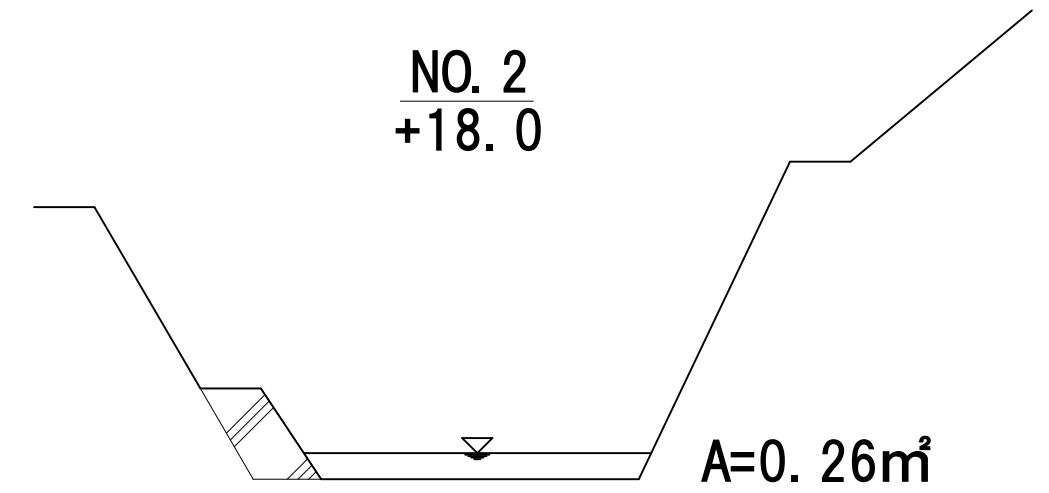
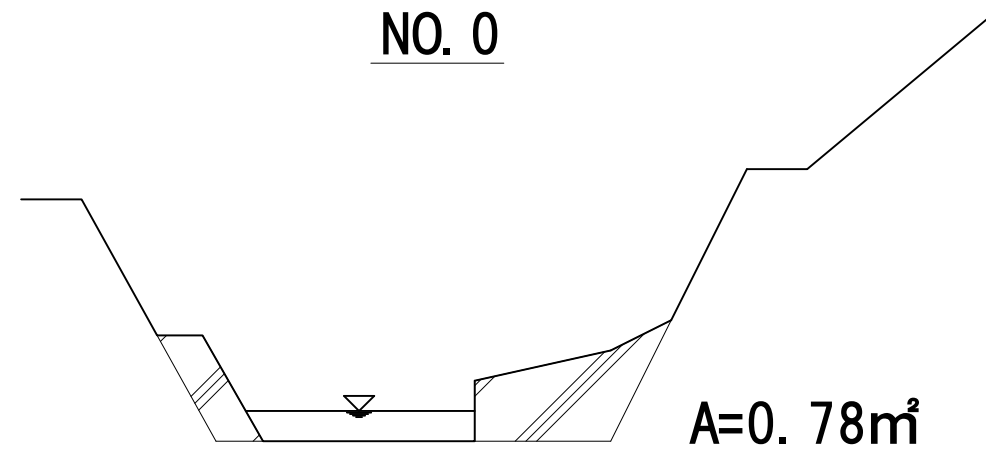
NO. 0  
+15.0



図面の名称	普通河川 東湯舟川河川浚渫工事		
施工箇所名	伊賀市 西湯舟 地内		
図面の種類	横断面図		
縮尺	図示	図面番号	2
事業主体名	伊賀市建設部道路河川課		

# 横断面図 (2工区)

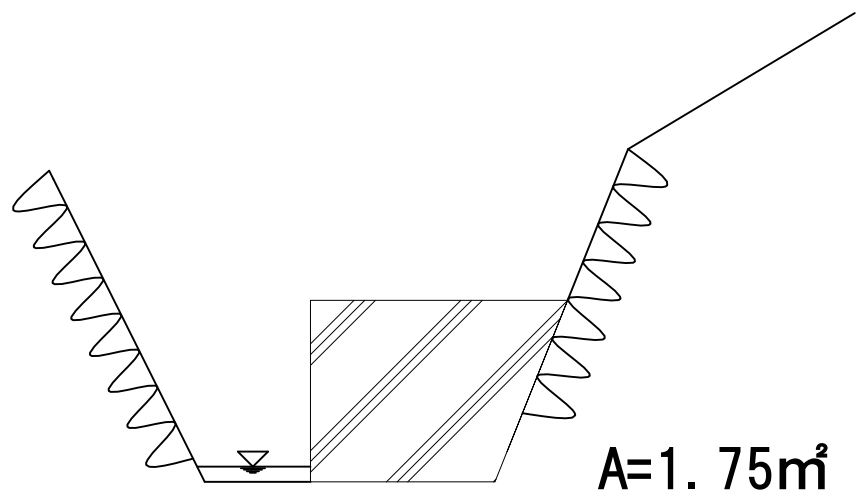
S=1:50



図面の名称	普通河川 東湯舟川河川浚渫工事		
施工箇所名	伊賀市 西湯舟 地内		
図面の種類	横断面図		
縮尺	図示	図面番号	3
事業主体名	伊賀市建設部道路河川課		

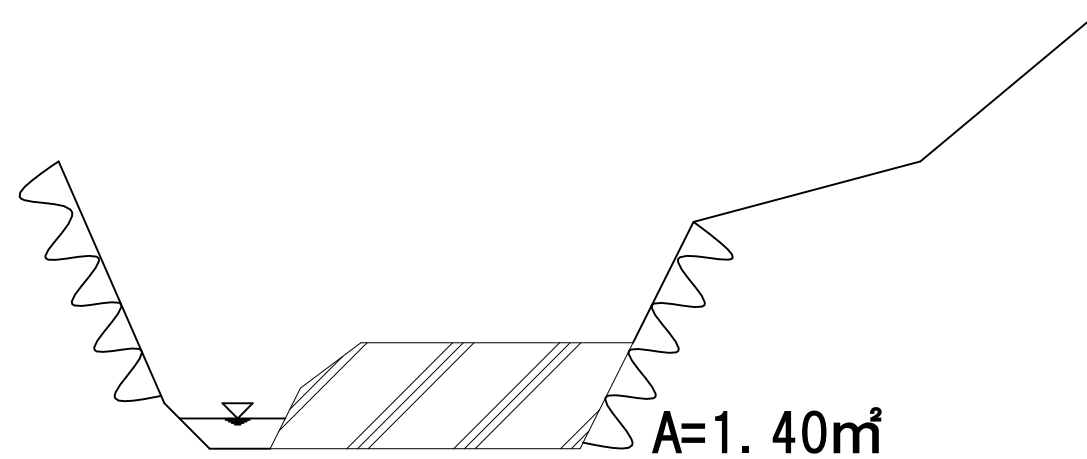
**標準断面図（3工区）**

S=1: 50



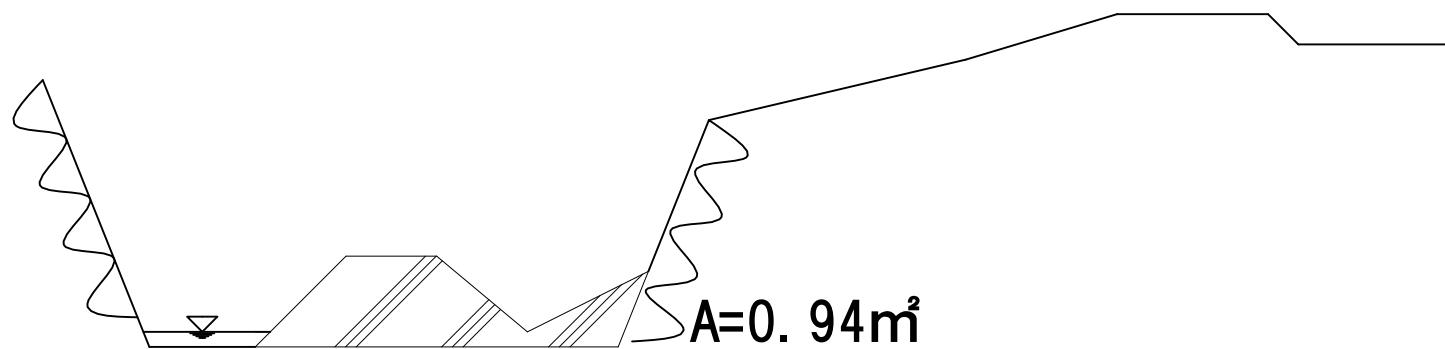
**標準断面図（5工区）**

S=1: 50



**標準断面図（4工区）**

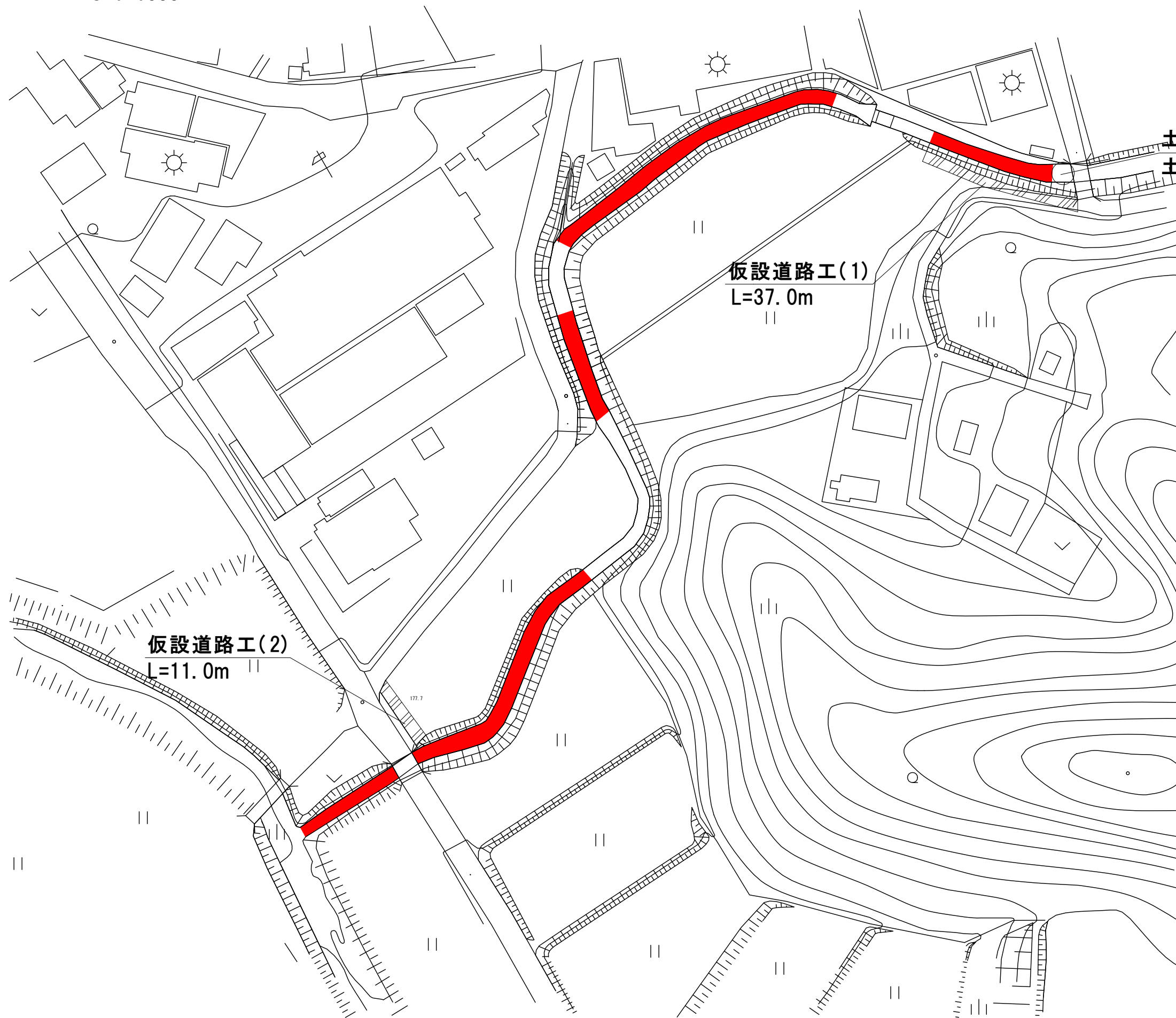
S=1: 50



図面の名称	普通河川 東湯舟川河川浚渫工事		
施工箇所名	伊賀市 西湯舟 地内		
図面の種類	標準断面図		
縮尺	図示	図面番号	4
事業主体名	伊賀市建設部道路河川課		

# 仮設工平面図

S=1: 1000



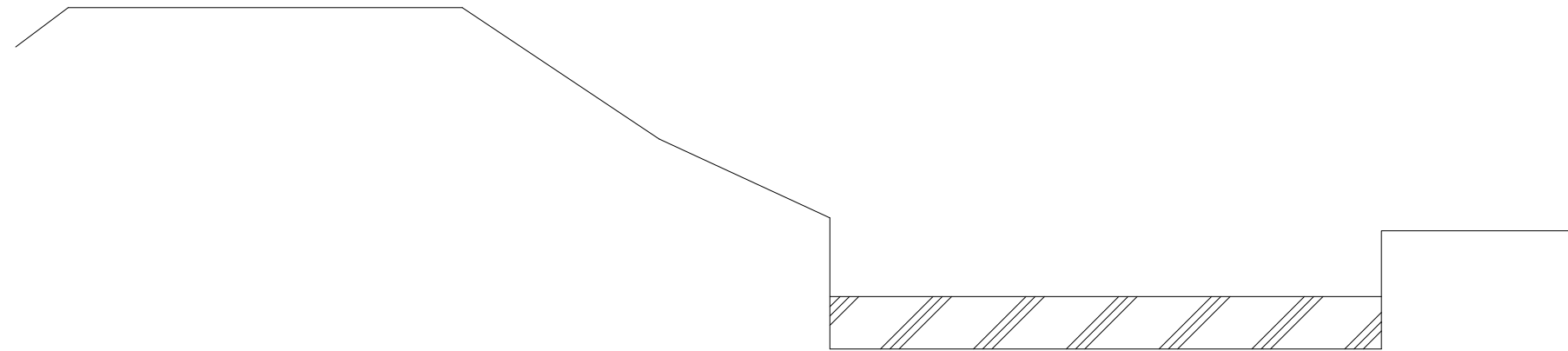
土留・仮締切工  
土のう積工 A=2.0㎡

**仮設工概要**  
**敷鉄板設置撤去**  
 $A=48\text{m} \times 3.0\text{m}=144.0\text{m}^2$   
 $N=48 \div 1.524=31.49 \approx 32\text{枚}$   
 $t=32 \times 0.802=25.66 \approx 26\text{t}$

図面の名称	普通河川 東湯舟川河川浚渫工事		
施工箇所名	伊賀市 西湯舟 地内		
図面の種類	仮設工平面図		
縮尺	図示	図面番号	5
事業主体名	伊賀市建設部道路河川課		

# 土留・仮締切工

S=1: 50



$A=1.68\text{m}^2$

土のう積工  $A=1.68 \approx 2.0\text{m}^2$

図面の名称	普通河川 東湯舟川河川浚渫工事		
施工箇所名	伊賀市 西湯舟 地内		
図面の種類	土留・仮締切工		
縮尺	図示	図面番号	6
事業主体名	伊賀市建設部道路河川課		

