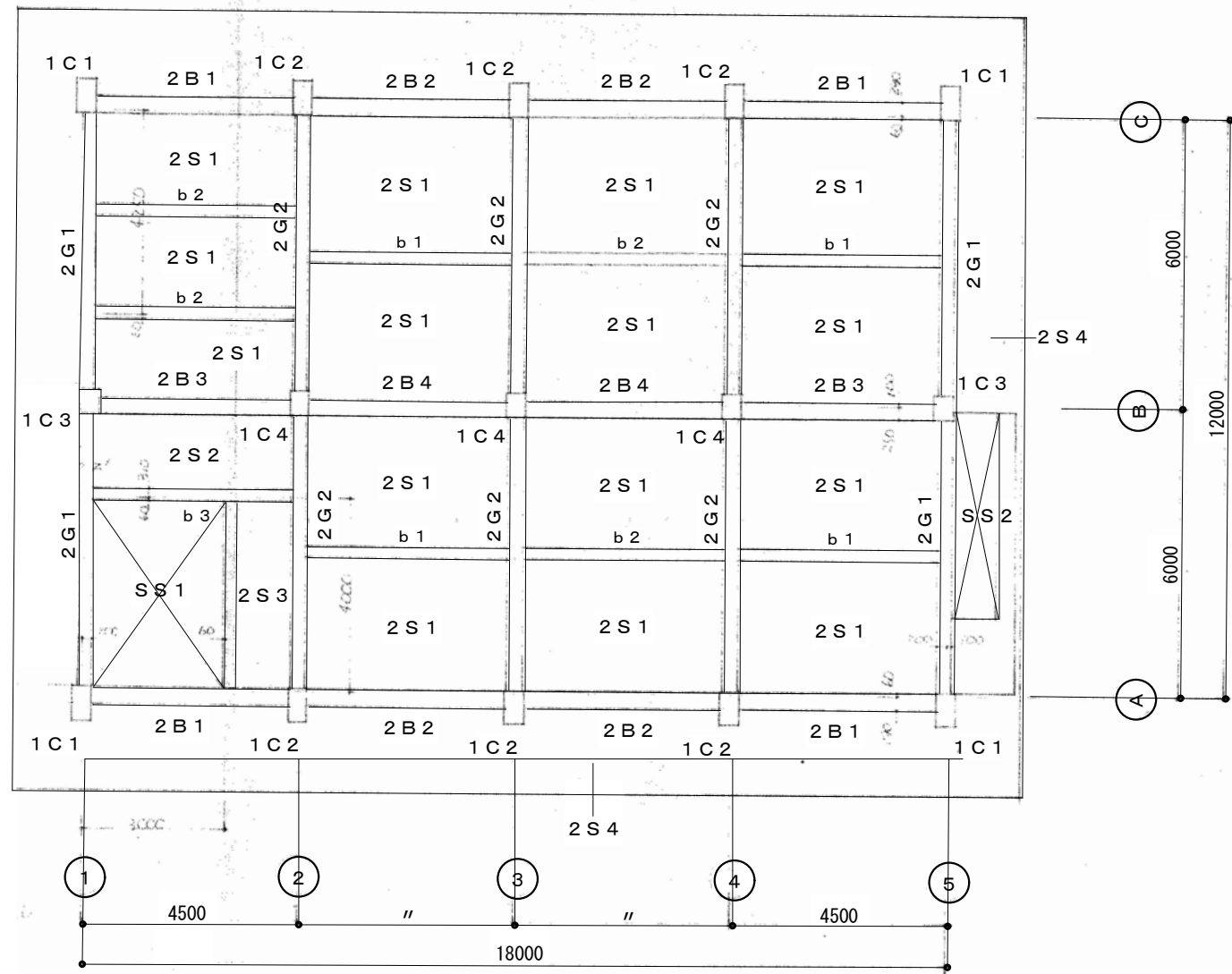
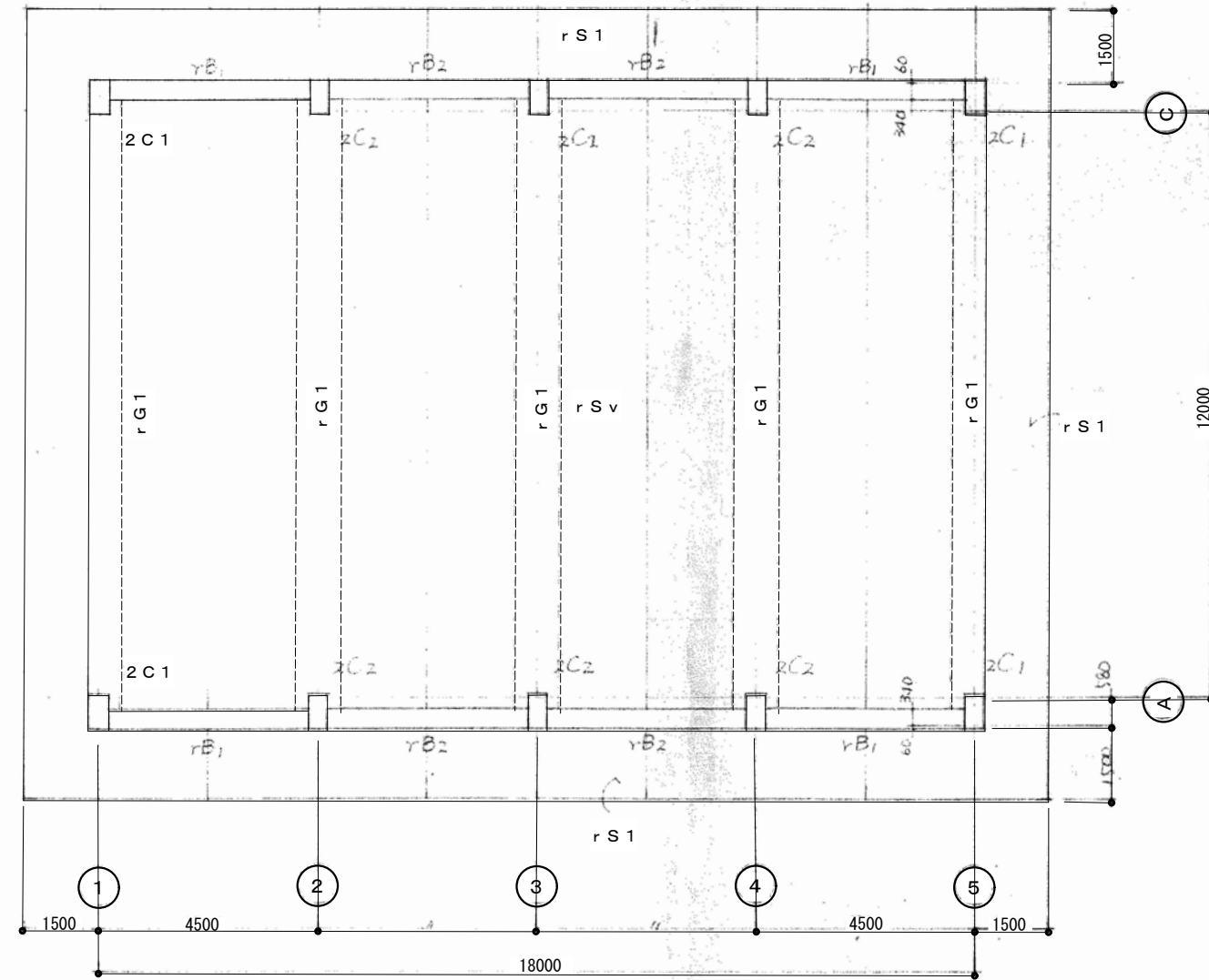


PC杭 Φ300 L=12000

特記事項	変更事項	日付	21.01.08	名称	勤労者福祉会館解体工事	図面番号	S-01
			図名		東 (RC造) 棟		縮尺
		日付			基礎伏図		



特記事項	変更事項		日付	21.01.08	名称	勤労者福祉会館解体工事	図面番号	S-02
			棟名		図名	東(RC造)棟 1階柱・2階梁・床版・伏図	縮尺	A3版縮小 A2版1/100
			日付					



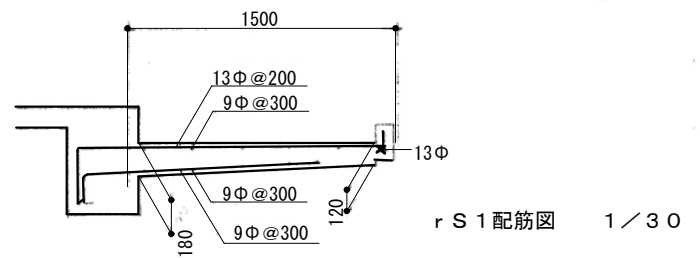
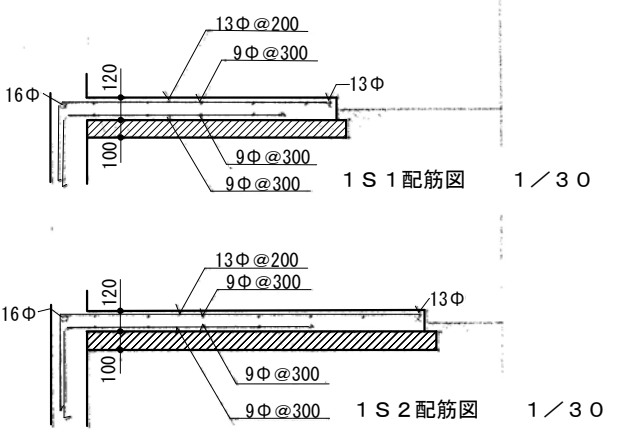
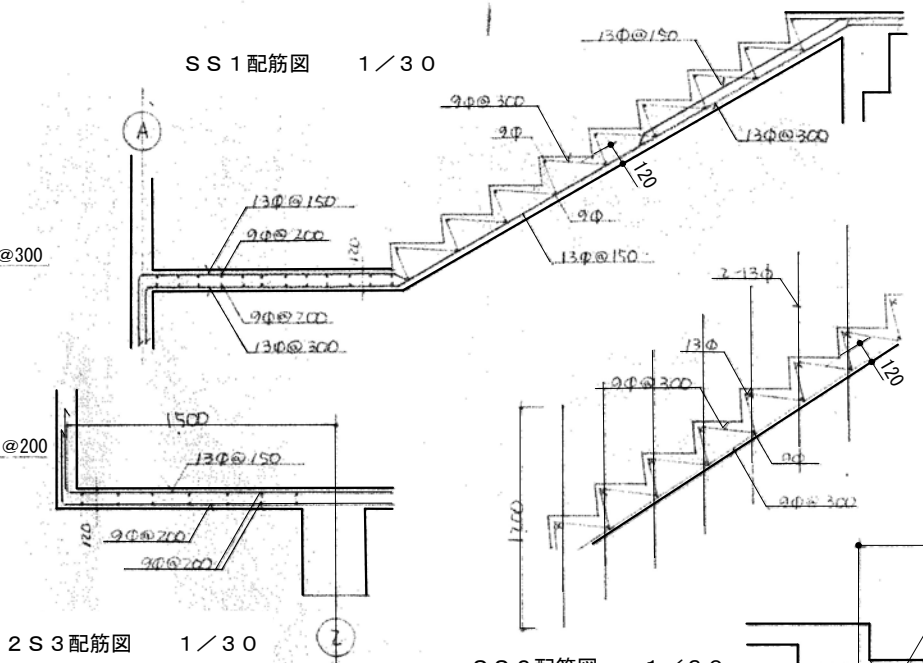
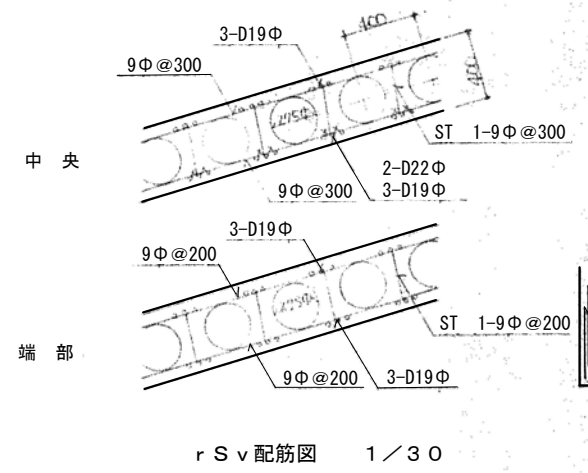
特記事項 . . .	変更事項	日付 ' 21. 01. 08	名称 勤労者福祉会館解体工事	図面番号 S-03
			棟図 . .	図名 東 (RC造) 棟 2階柱 R階梁・床版 伏図	縮尺 A3版 縮小 A2版 1/100

柱リスト 1/30 鉄筋 S D 30 S R 24 使用				
符号	C 1	C 2	C 3	C 4
B × D	400 × 700	400 × 700	400 × 500	400 × 700
1 階 断面				
主筋	14-D22Φ	12-D22Φ	6-D22Φ	6-D22Φ
フープ	9φ@250	9φ@250	9φ@250	9φ@250
ダイヤ	9φ@750	9φ@750	9φ@750	9φ@750

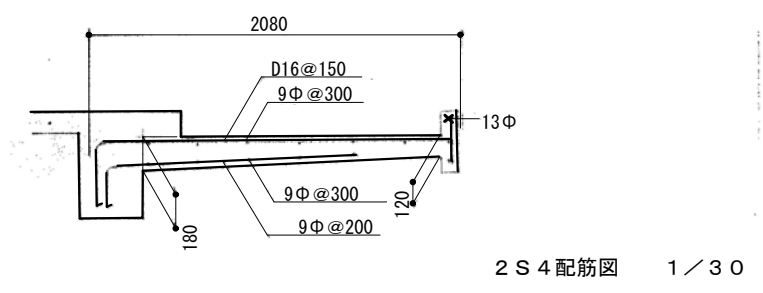
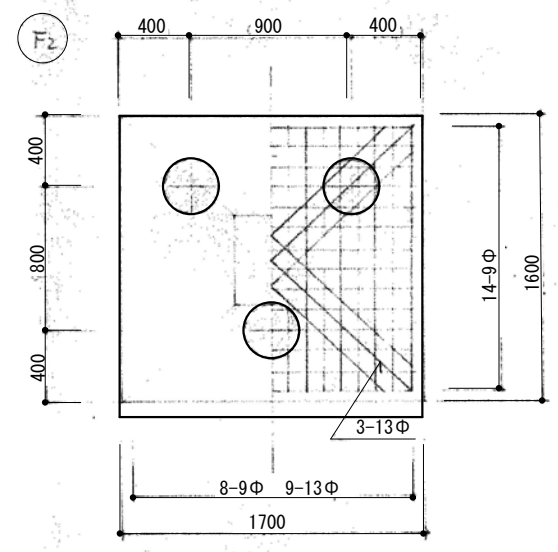
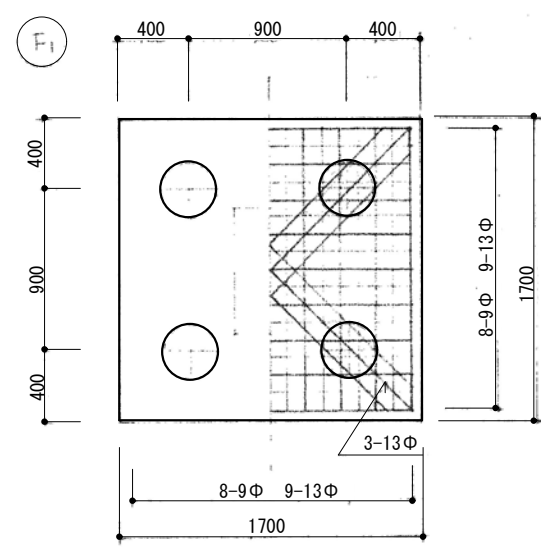
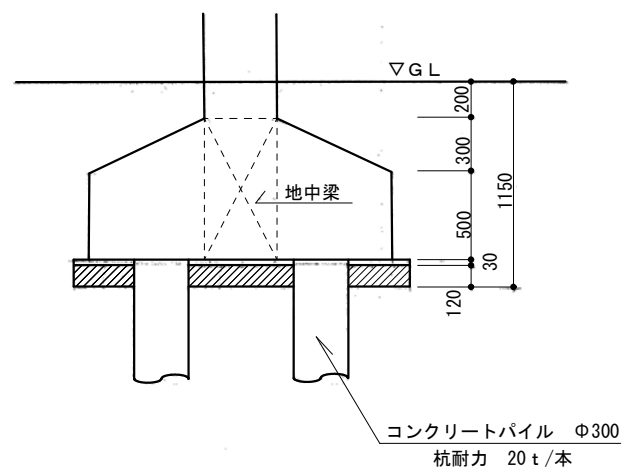
2 階 断面		
B × D	400 × 700	400 × 700
主筋	14-D22Φ	10-D22Φ
フープ	9φ@250	9φ@250
ダイヤ	9φ@750	9φ@750

床版リスト 鉄筋 S D 30 S R 24 使用						
符号	版厚	上筋 下筋	主筋		副筋	
			両端	中央	両端	中央
2 S 1	120	上筋 下筋	9Φ13Φ交互@200	9Φ@200	9Φ@200	9Φ@200
2 S 2	120	上筋 下筋	9Φ@200	9Φ@200	9Φ@300	9Φ@300

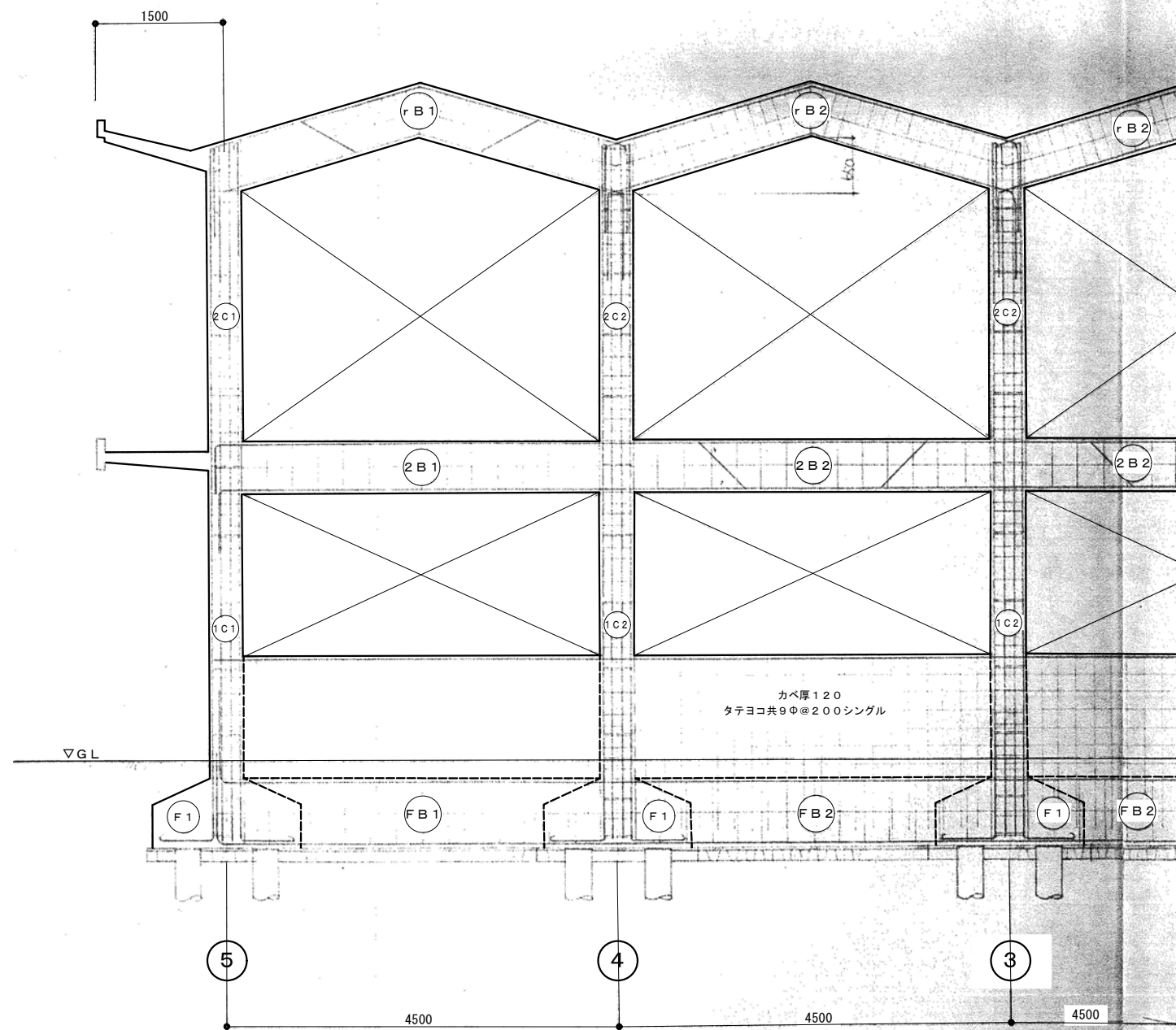
1 S 1 1 S 2 2 S 3 2 S 4 r S 1 r S 2 S S 1 S S 2 全 7 図 示



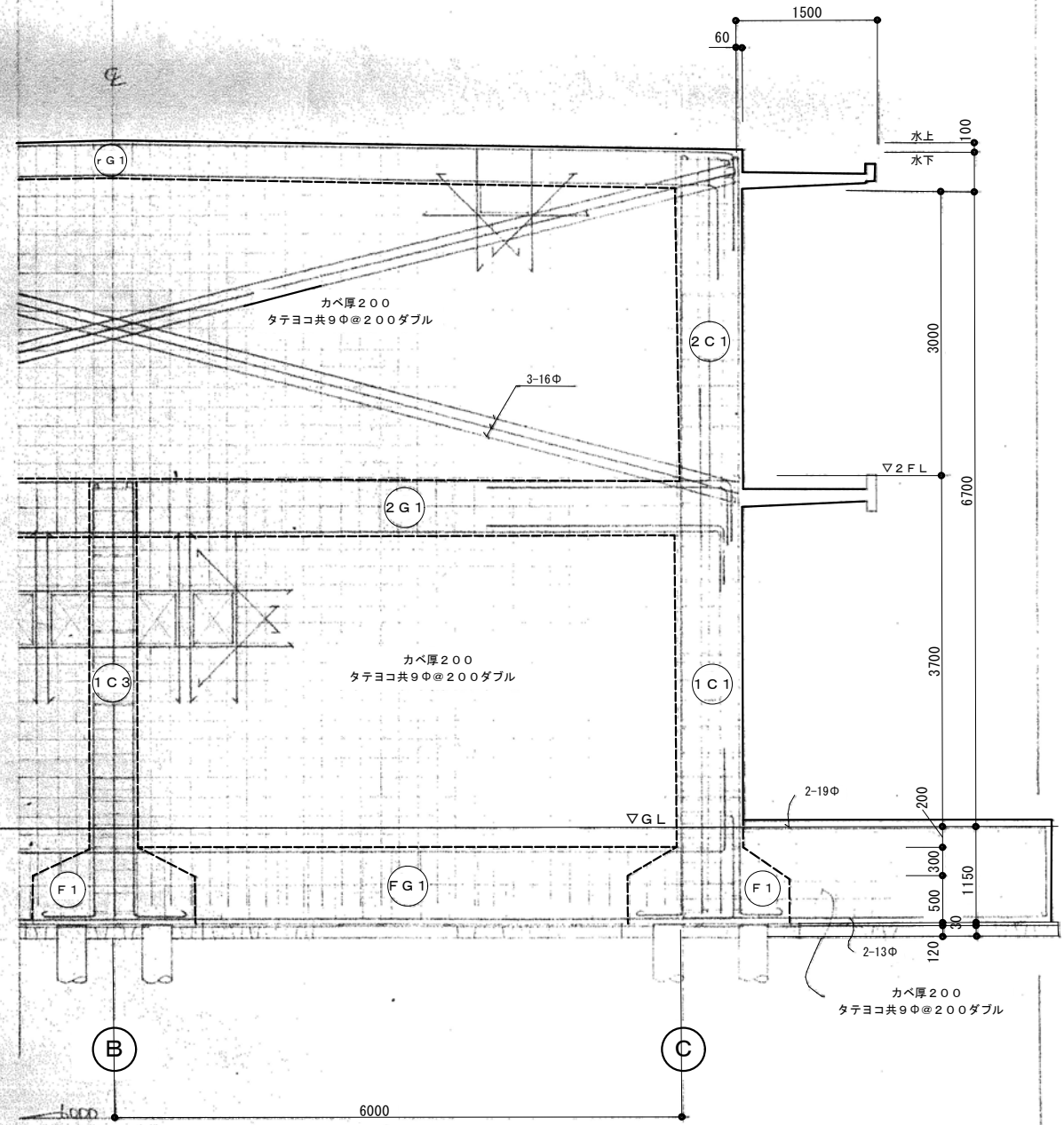
基礎リスト 1/30



梁リスト 1/30 鉄筋ハ9Φピッチハスターラップ筋ノ3倍とスル															
符号	rB1			rB2		2B1			2B2		2B3			2B4	
B×D	400×600					350×600									
位置	外端	中央	内端	両端	中央	外端	中央	内端	両端	中央	外端	中央	内端	両端	中央
断面															
上筋	5-D22Φ	3-D22Φ	5-D22Φ	5-D22Φ	2-D22Φ	5-D22Φ	2-D22Φ	4-D22Φ	4-D22Φ	2-D22Φ	3-D22Φ	2-D22Φ	3-D22Φ	3-D22Φ	2-D22Φ
下筋	3-D22Φ	5-D22Φ	3-D22Φ	3-D22Φ	3-D22Φ	3-D22Φ	3-D22Φ	2-D22Φ	2-D22Φ	3-D22Φ	3-D22Φ	3-D22Φ	2-D22Φ	2-D22Φ	3-D22Φ
S T	□13Φ150	□13Φ150	□13Φ150	□13Φ150	□13Φ150	9Φ@300									
符号	2G1		2G2			rG1		FG1		FG2		FB1・3		FB2・4 Fb	
B×D	300×600		350×600					300×800		350×800				タダシ Fbハ 300×600	
位置	外端	中央 両端	外端	中央	内端	両端	中央	外端	中央 内端	外端	中央 内端	外端	中央 内端	全断	
断面															
上筋	6-D25Φ	4-D25Φ	6-D25Φ	5-D25Φ	4-D25Φ	2-D22Φ 3-D19Φ	3-D19Φ	3-D22Φ	2-D22Φ	3-D22Φ	2-D22Φ	3-D22Φ	2-D22Φ	2-D22Φ	
下筋	6-D25Φ	4-D25Φ	6-D25Φ	5-D25Φ	4-D25Φ	2-D22Φ 3-D19Φ	2-D22Φ 3-D19Φ	3-D22Φ	2-D22Φ	3-D22Φ	2-D22Φ	3-D22Φ	2-D22Φ	2-D22Φ	
S T	9Φ@200					9Φ@200		9Φ@300							
符号	b1		b2			b3		壁リスト 1/30 鉄筋ハ9Φピッチハスターラップ筋ノ3倍とスル							
B×D	250×450					370×450		壁厚 ㊦200 ㊦120 コンクリートブロック ㊦100							
位置	㊦②⑤端	中央	㊦③④端	両端	中央	両端	中央	断面							
断面															
上筋	2-19Φ	2-19Φ	4-19Φ	3-19Φ	2-19Φ	3-19Φ	2-19Φ								
下筋	2-19Φ	3-19Φ	2-19Φ	2-19Φ	3-19Φ	2-19Φ	3-19Φ								
S T	9Φ@200														
タテ筋								9Φ@200ダブル			9Φ@200シングル		9Φ@800		
ヨコ筋								9Φ@200ダブル			9Φ@200シングル		9Φ@600		

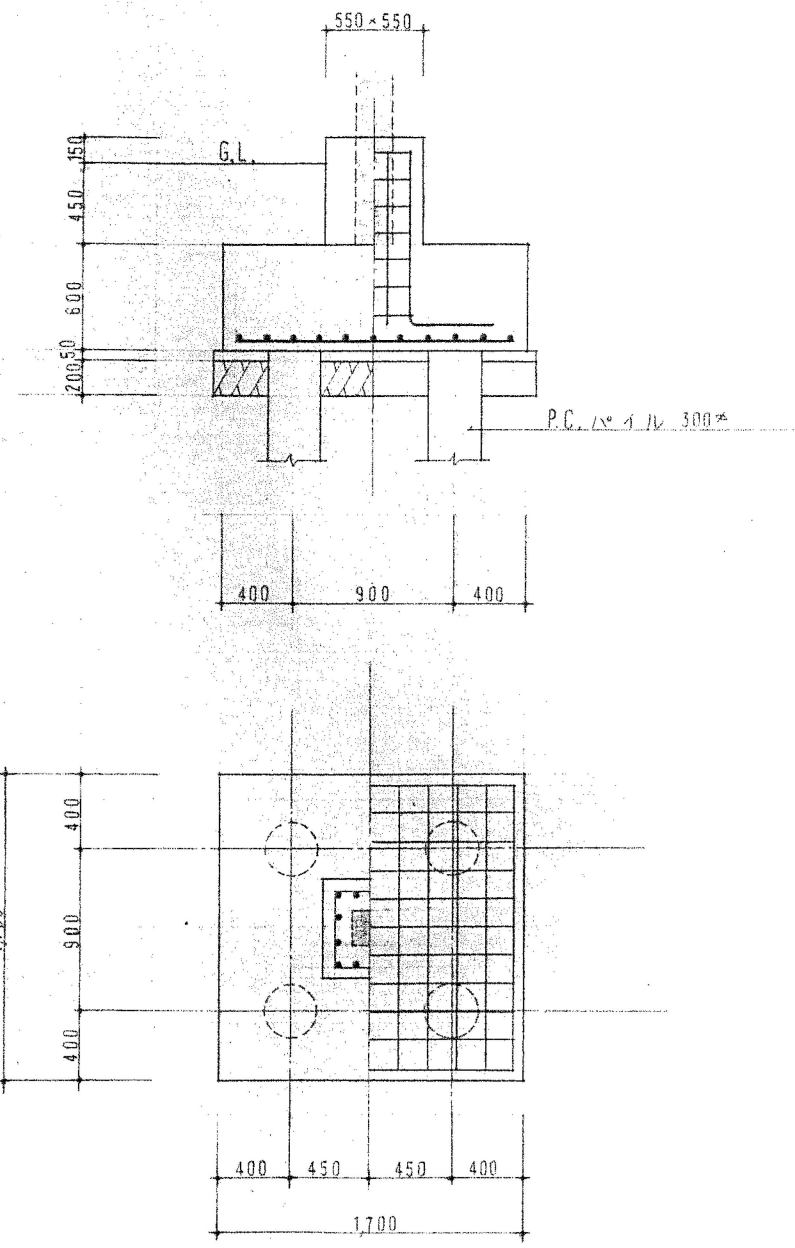
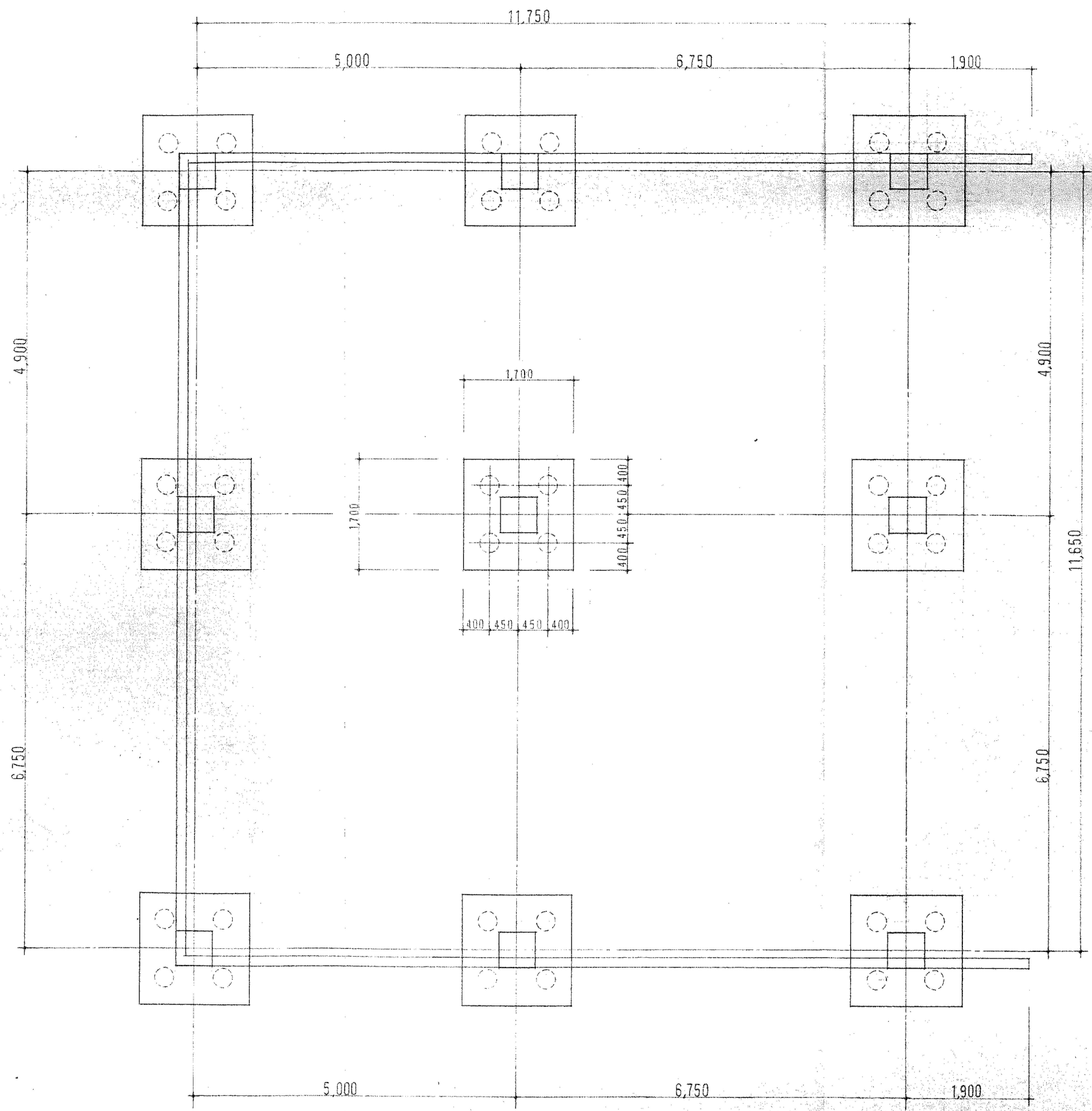


③通架構図 1/50

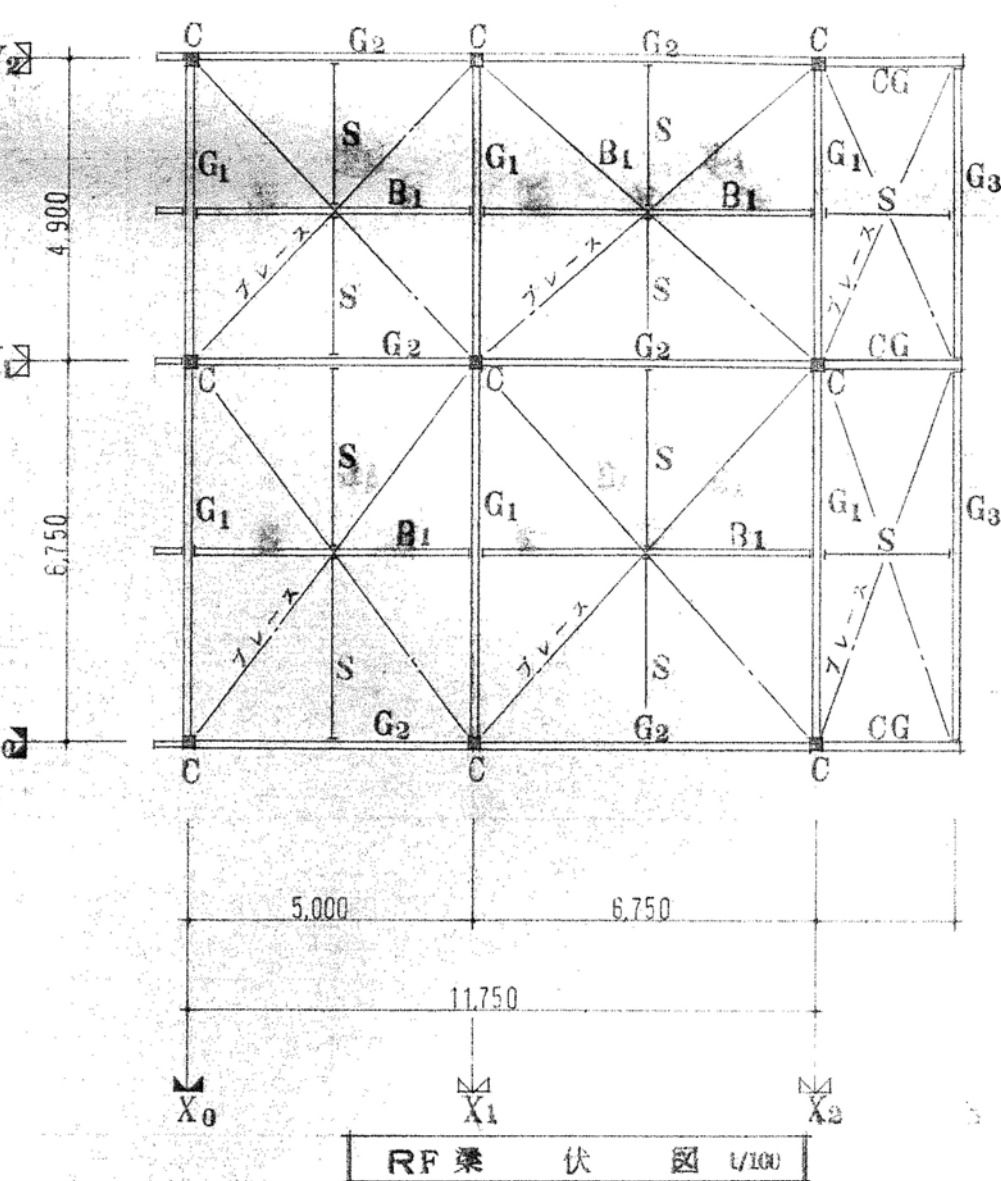
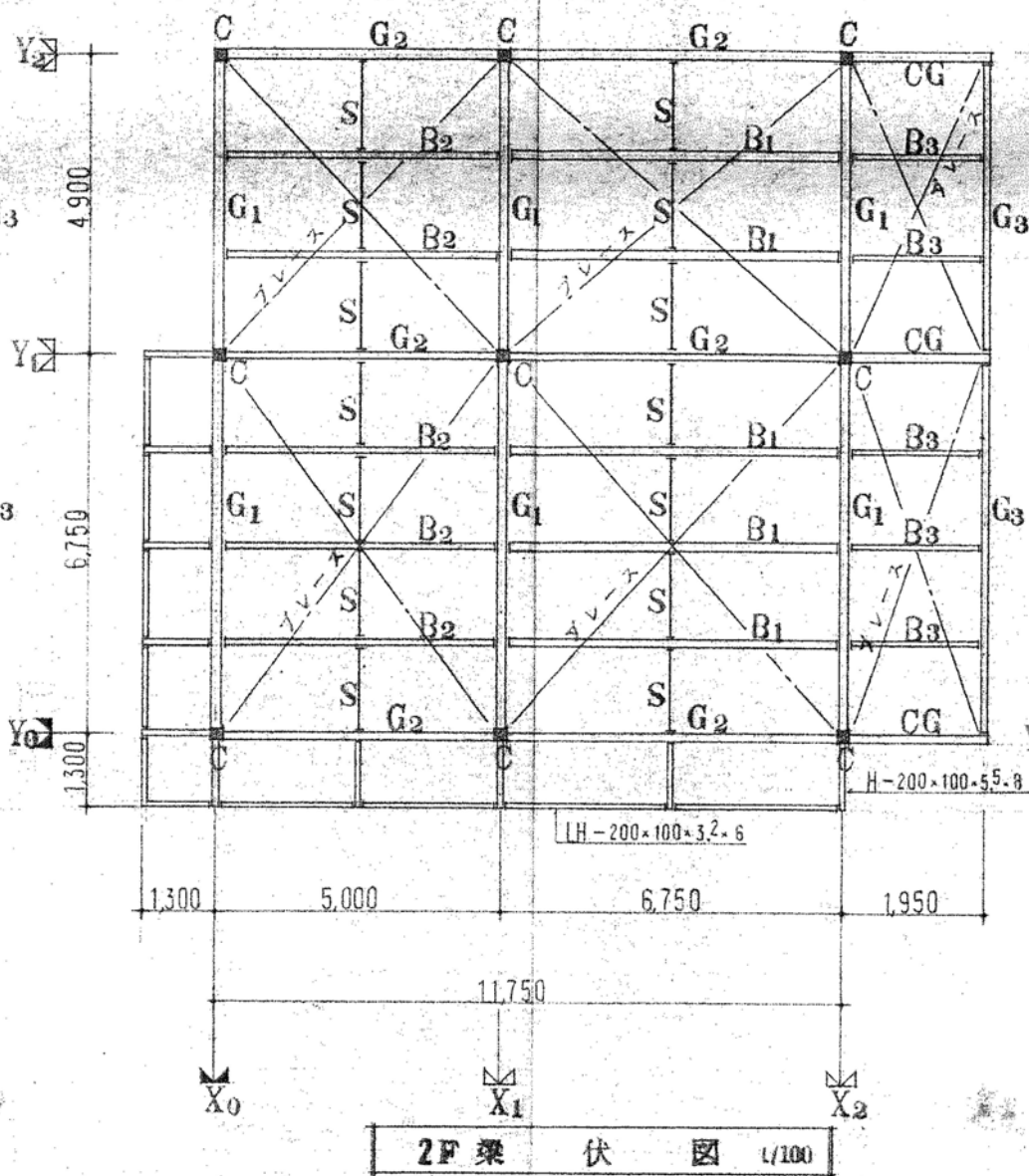
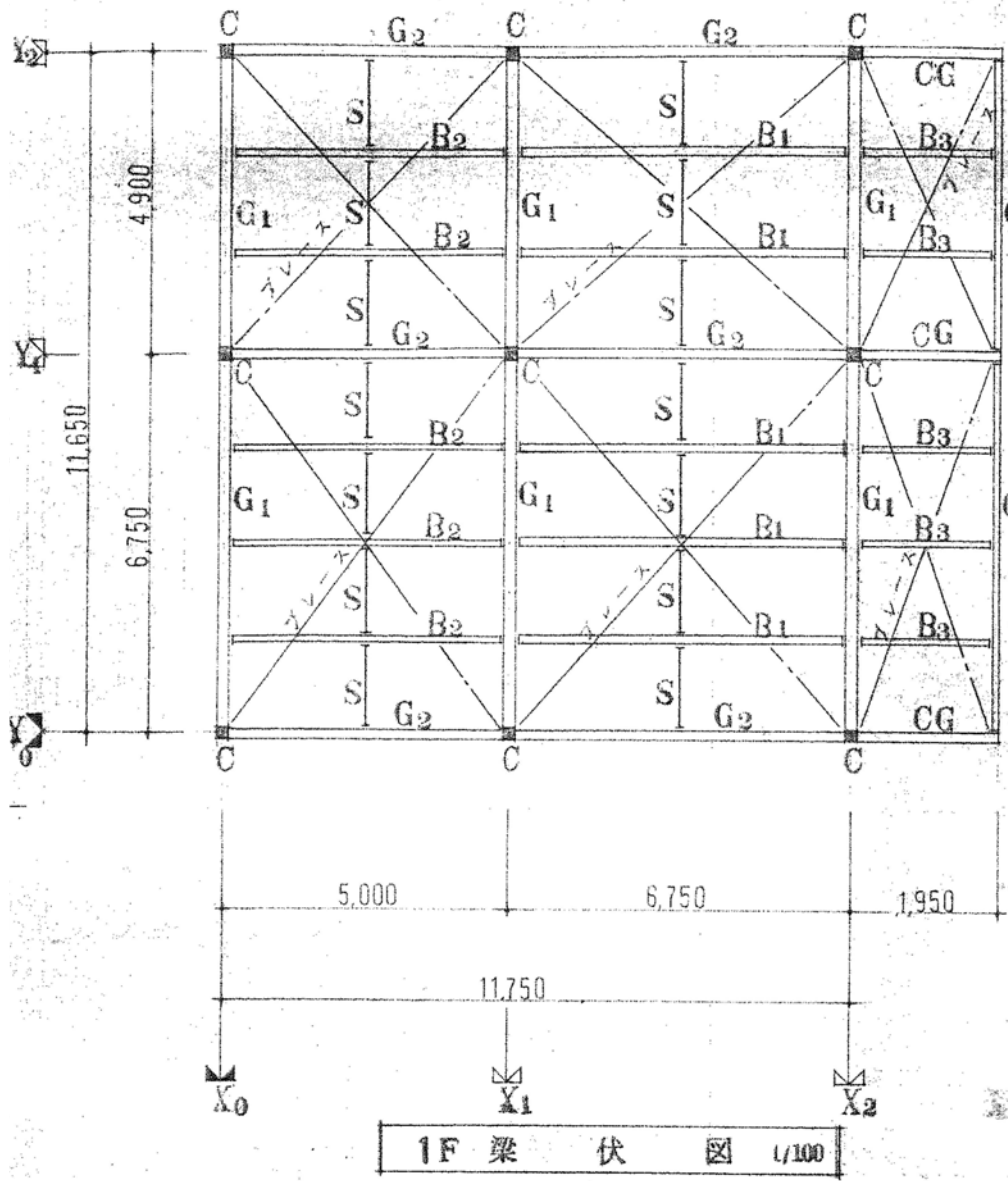


⑤通架構図 1/50

特記事項	変更事項	日付	21.01.08	名称	勤労者福祉会館解体工事	図面番号	S-06
			日付				図名



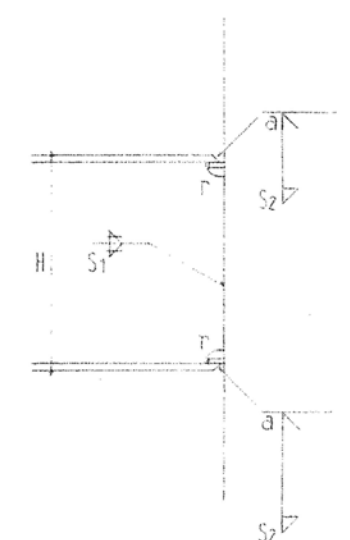
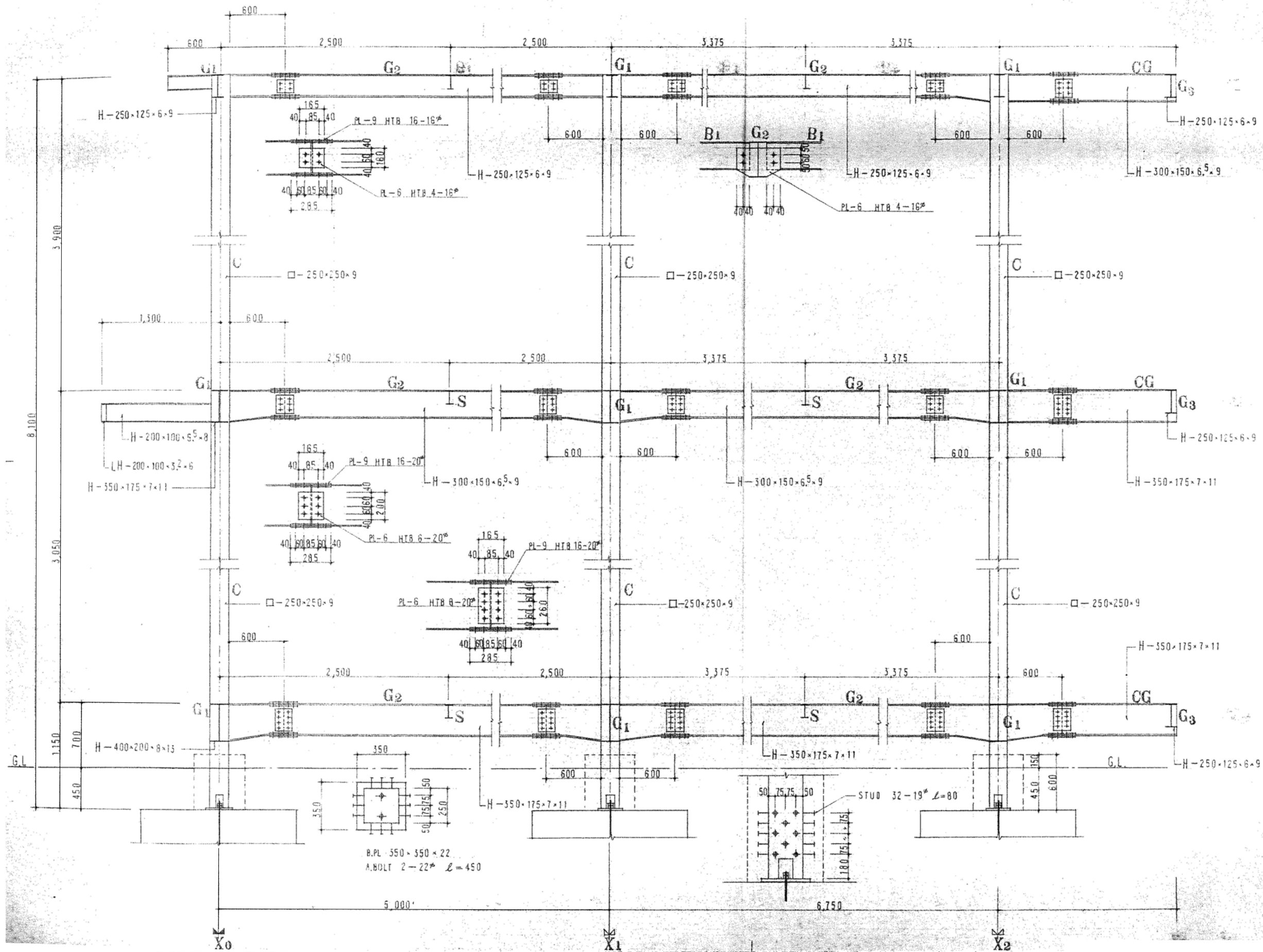
特記事項	変更事項	日付	日付	21.01.08	名称	名称	勤労者福祉会館解体工事	図面番号	S-07
			日付			図名	西(S造)棟 基礎伏図		



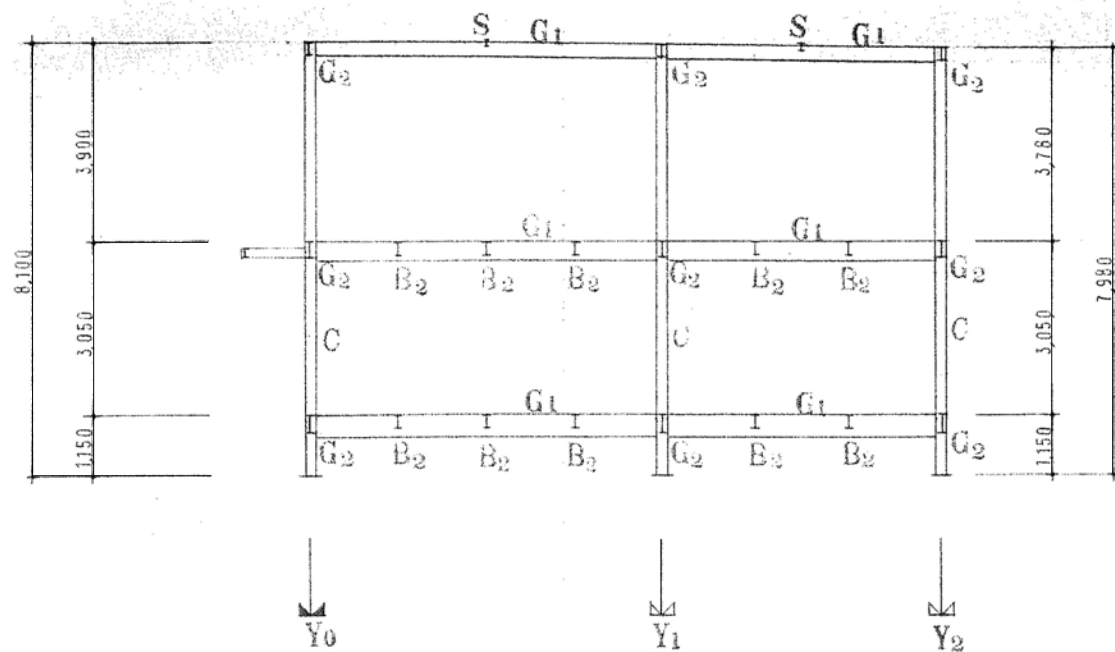
C	H-250 × 250 × 9	B ₁	H-298 × 149 × 5 × 8
G ₁	H-400 × 200 × 8 × 13	B ₂	H-248 × 124 × 5 × 8
G ₂	H-350 × 175 × 7 × 11	B ₃	LH-200 × 100 × 3.2 × 6
G ₃	H-250 × 125 × 6 × 9	S	LH-150 × 100 × 3.2 × 4.5
CG	H-350 × 175 × 7 × 11		ブレース 19 [#]

C	H-250 × 250 × 9	B ₁	H-298 × 149 × 5 × 8
G ₁	H-350 × 175 × 7 × 11	B ₂	H-248 × 124 × 5 × 8
G ₂	H-300 × 150 × 6.5 × 9	B ₃	LH-200 × 100 × 3.2 × 6
G ₃	H-250 × 125 × 6 × 9	S	LH-150 × 100 × 3.2 × 4.5
CG	H-350 × 175 × 7 × 11		ブレース 19 [#]

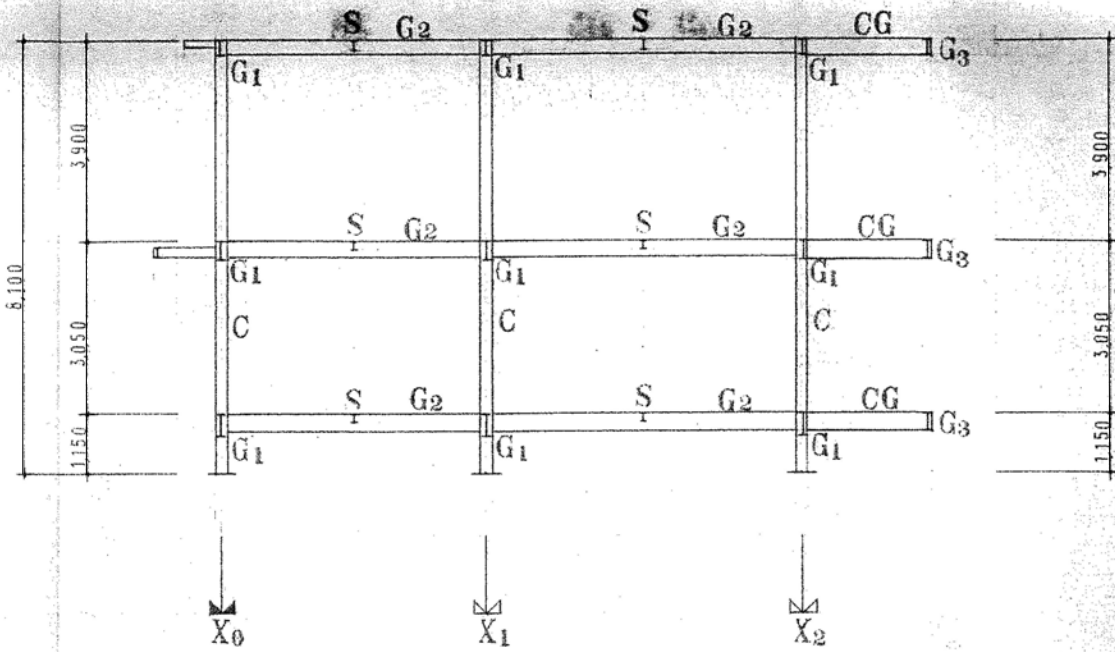
C	H-250 × 250 × 9	B ₁	H-200 × 100 × 5.5 × 8
G ₁	H-250 × 125 × 6 × 9		
G ₂	H-250 × 125 × 6 × 9		
G ₃	H-250 × 125 × 6 × 9	S	LH-150 × 100 × 3.2 × 4.5
CG	H-300 × 150 × 6.5 × 9		ブレース 19 [#]



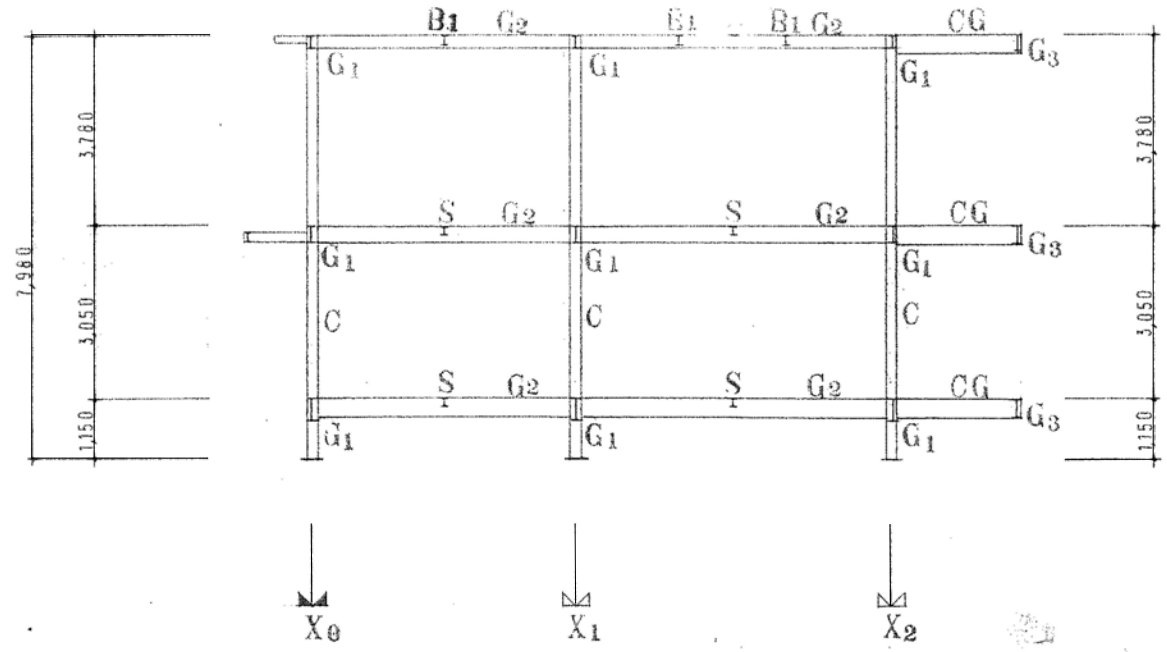
H	250	300	350	400
a	8	8	10	12
S1	6	6.5	7	8
S2	6	6	6	7
T	30	30	30	35



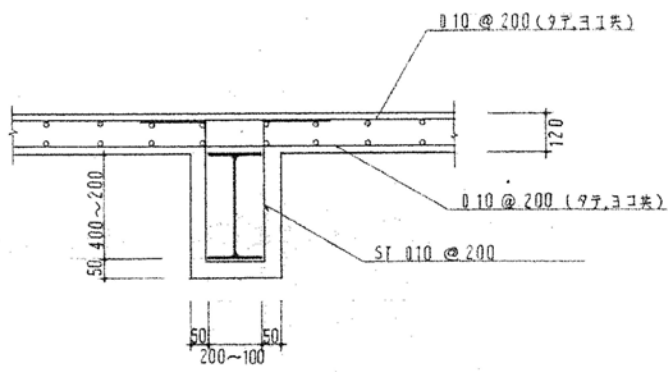
X₀ 軸 組 図 1/100



Y₀ 軸 組 図 1/100



Y₂ 軸 組 図 1/100



1F 床 , 梁 配 筋 図