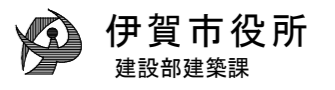


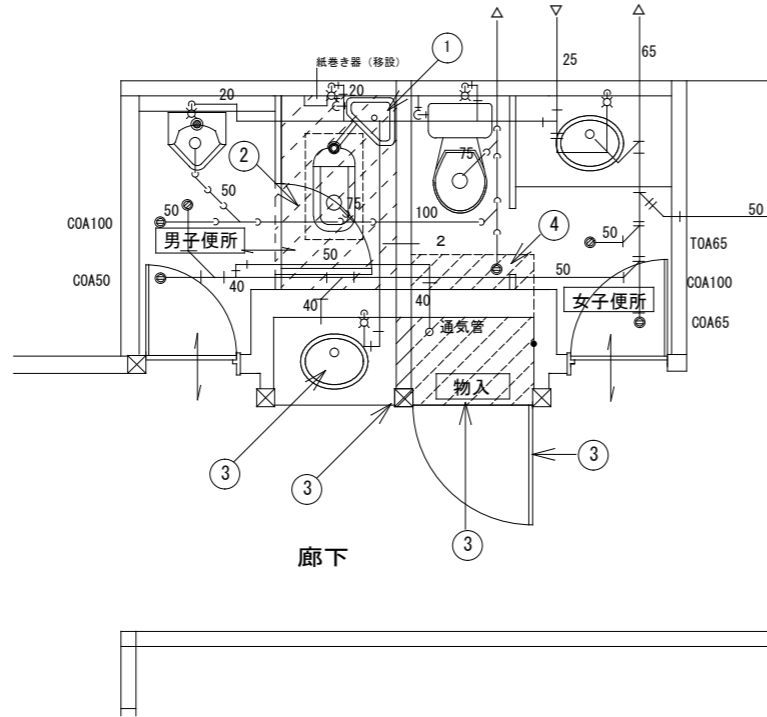
既設平面図 S : 1/100

名称	放課後児童クラブキッズうえの他便所改修工事		課長	係長	設計
図面名称	既設平面図 (キッズうえの)	縮尺	S=1:100		
					M-02

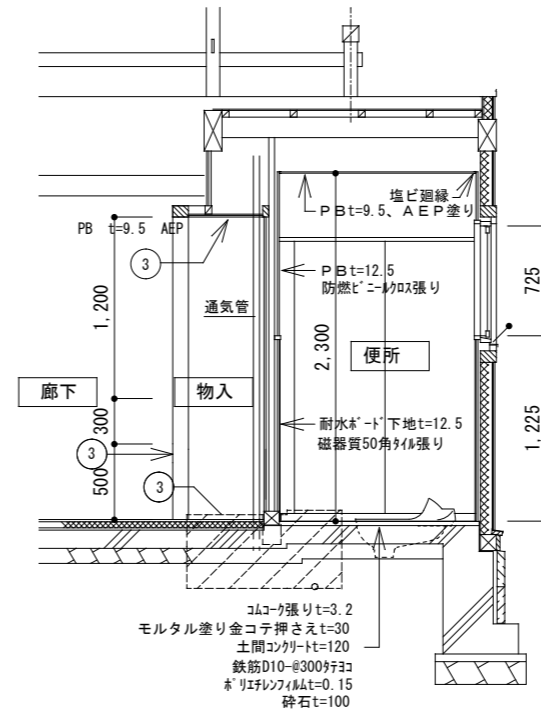


□改修内容

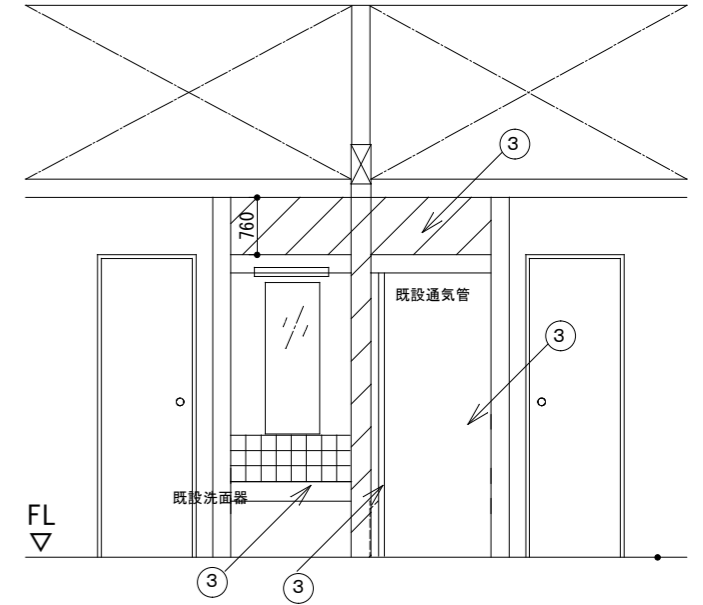
①	和風便器 撤去 床カッター切断 (男女便所・物入) 土間コンクリート取壊し (男女便所、物入)	男子便所 女子便所 物入
②	床シート (コムコク) はがし	男子便所
③	物入袖壁・柱撤去 垂れ壁ボード撤去 床板撤去 壁タイル撤去 (見切り材共) 天井仕上げ材撤去 建具 撤去 既設洗面器具撤去	物入
④	床シート (コムコク) はがし	女子便所



改修前平面図 S : 1/50

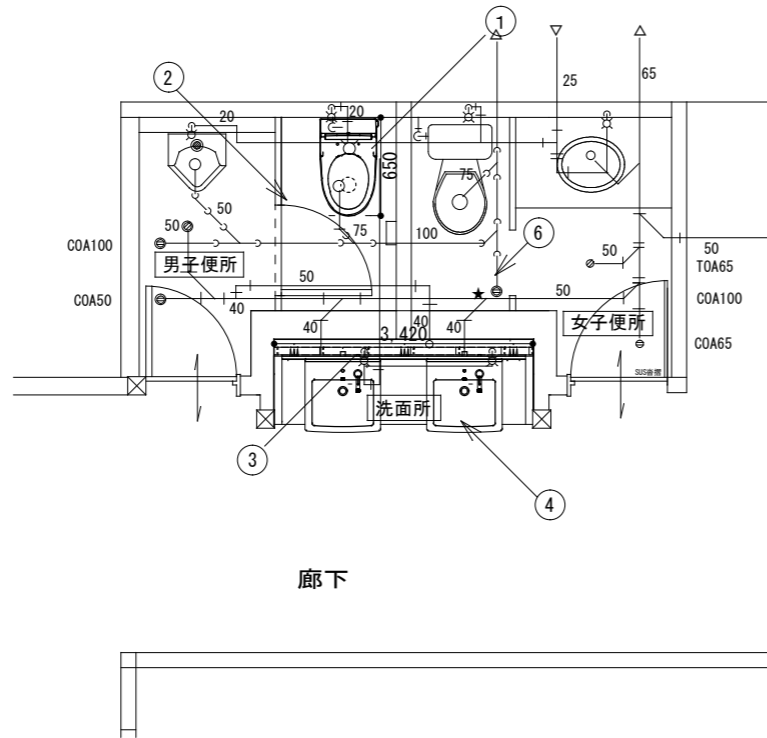


改修前展開図 S : 1/50

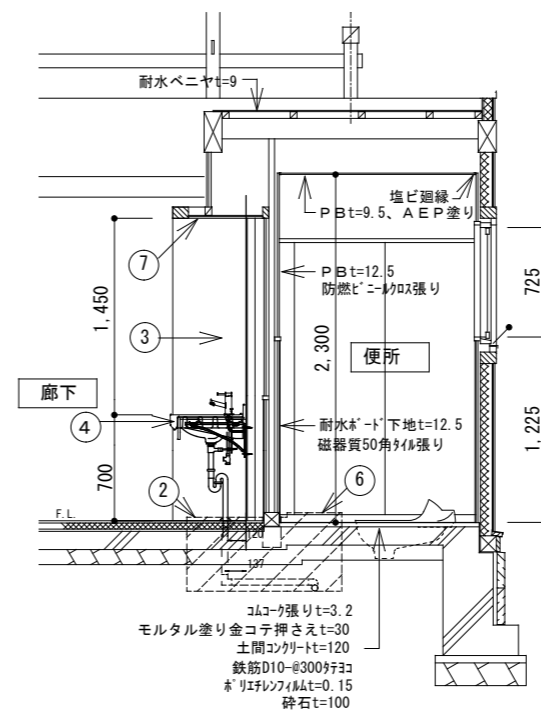


□改修内容

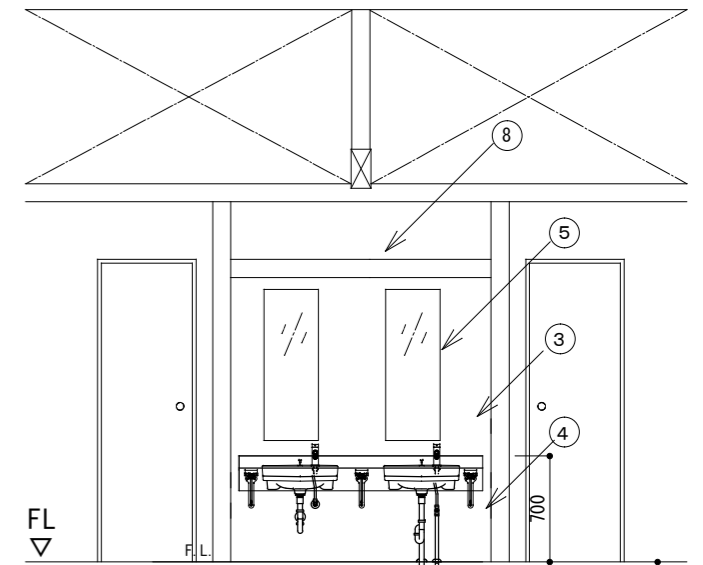
①	洋風便器新設 参考: BC-K21H, DV-K213HM CF-200S CWA-217A 低流動圧対応プースター共	男子便所
②	ビニル床シート貼り 2.5mm	男子便所
③	軽量鉄骨壁下地 50形 下地 壁石膏ボード貼り 9.5mm 壁化粧ケイカル貼り 6mm	洗面所
④	洗面器具 MB-450MS(1610) 立水栓LF-E02 止水栓(ダイヤル式・アングル形) LF-3VW30 排水金具 LF-5PAU 固定用ブラケットMBF-50A	洗面所
⑤	化粧鏡 (360×1000) KF-3610AS 2.0枚	洗面所
⑥	床シート (コムコク) 貼り 2.5mm	女子便所
⑦	天井石膏ボード張り 9.5mm EP塗り	洗面所
⑧	垂れ壁ボード貼り EP塗り	洗面所



改修後平面図 S : 1/50



改修後展開図 S : 1/50



名称 放課後児童クラブキッズうえの他便所改修工事

図面名称 詳細図・展開図 (キッズうえの)

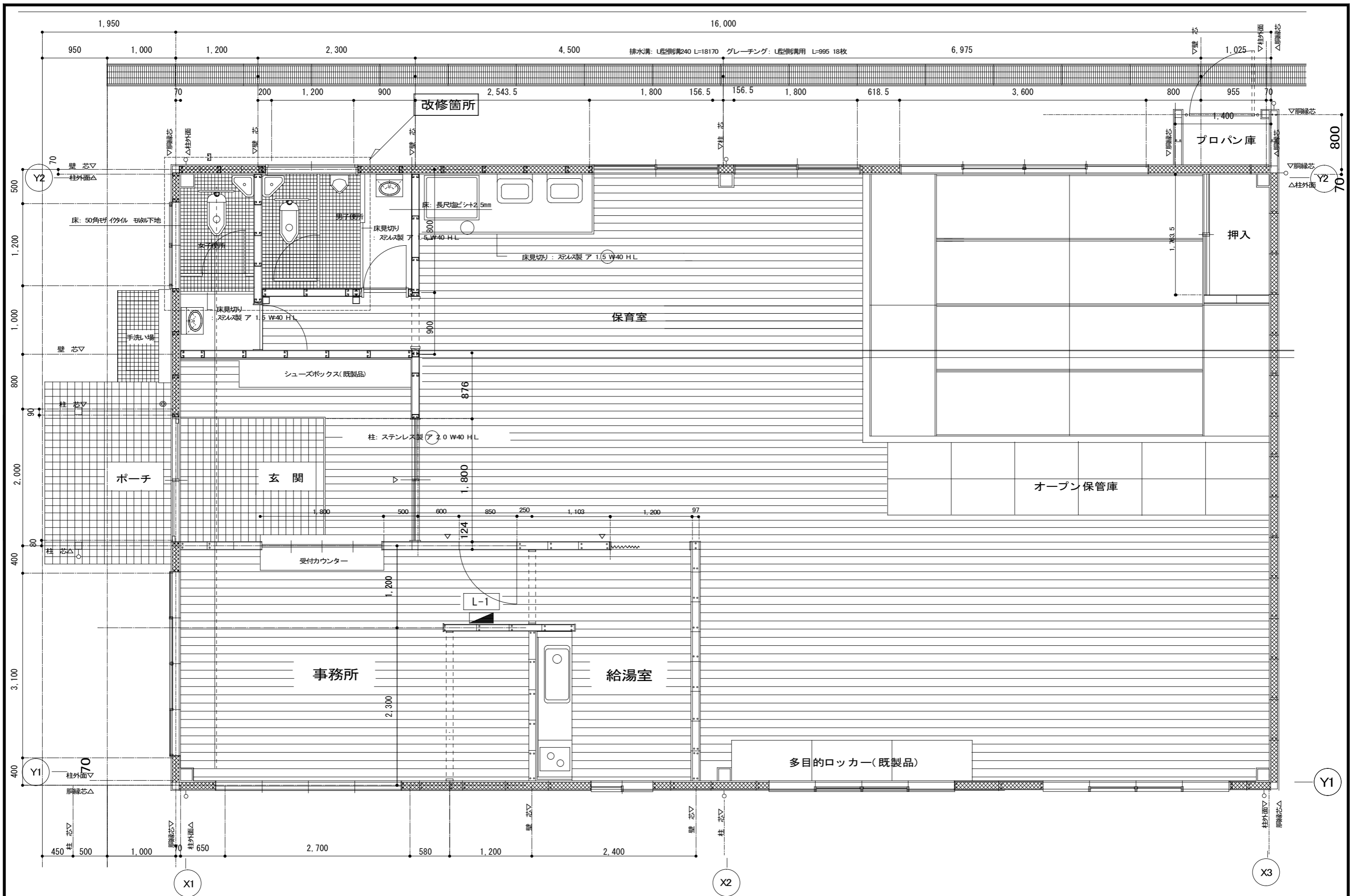
縮尺 S=1:50


課長

係長

設計

M-03

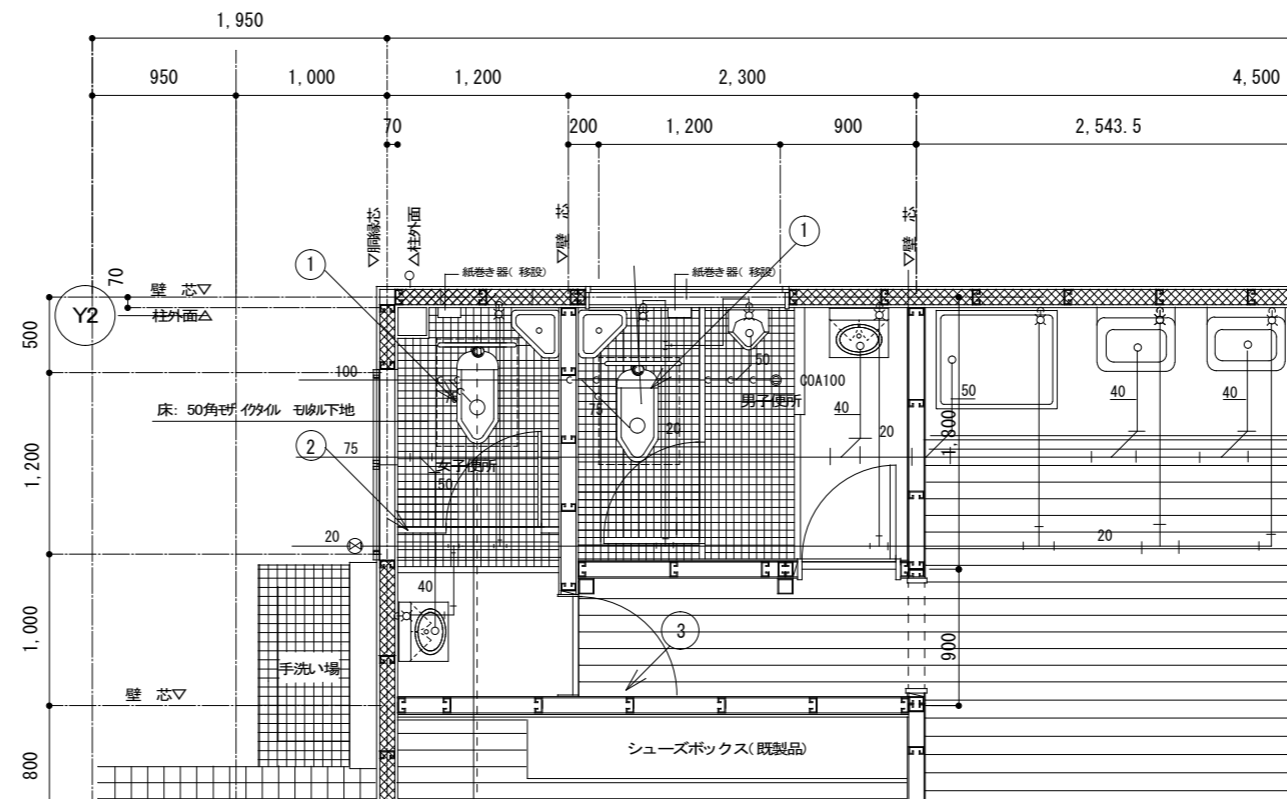


名称	放課後児童クラブキッズうえの他便所改修工事	課長	係長	設計	M-04	 伊賀市役所 建設部建築課
図面名称	既設平面図 (ウイングうえの)	縮尺	S=1:50			

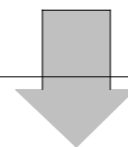
キッズうえの放課後児童クラブ便所改修工事

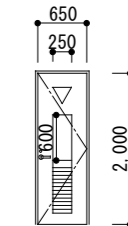
□改修内容

①	和風便器 撤去 カッター切断とも 土間コンクリート取壊し タイル剥しとも	男子便所 女子便所
②	ブース撤去 (ビス穴補修とも)	女子便所
③	硝子撤去	女子便所



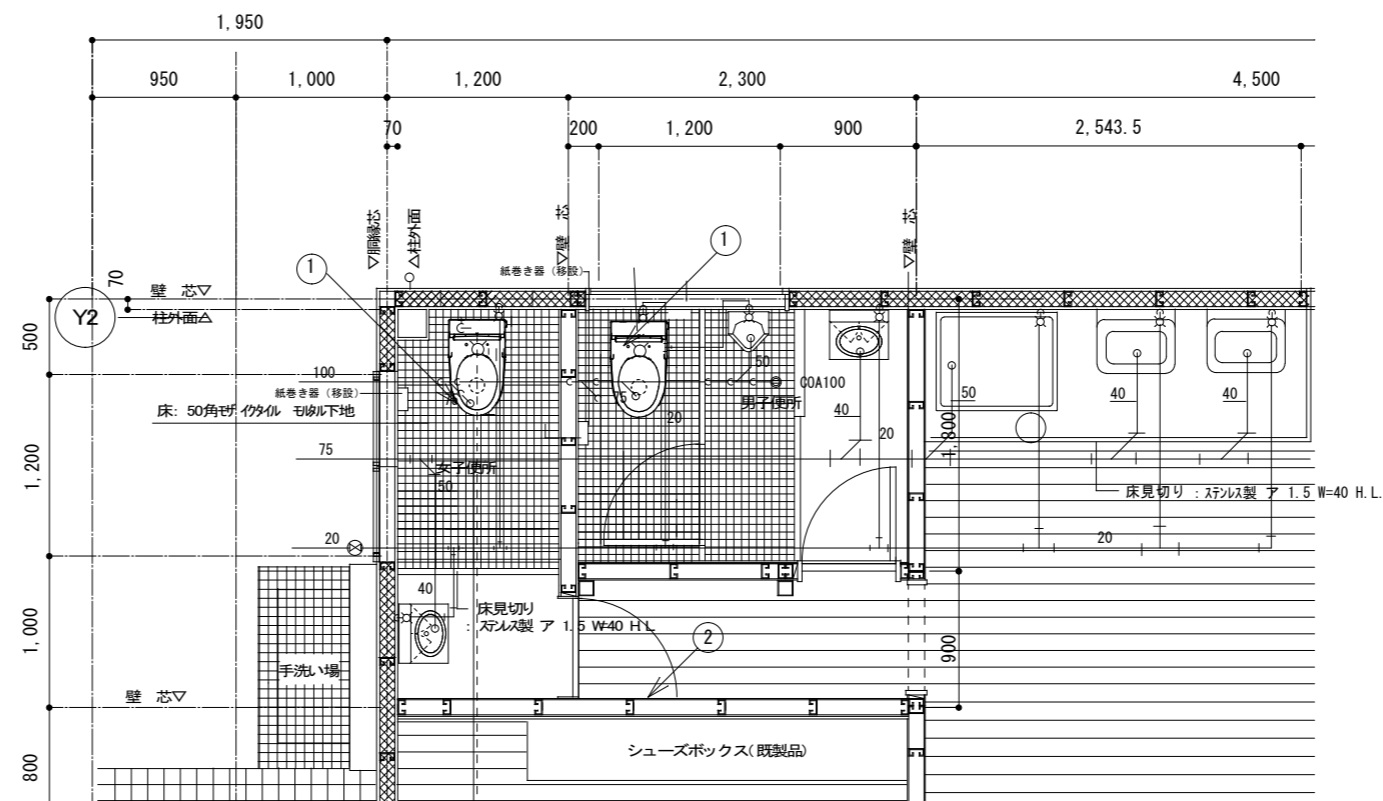
改修前平面図 S: 1/50



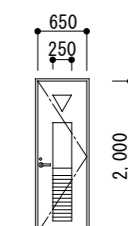
姿 図	
型式・形式	額入りがらり付片開きフラッシュドア 40
仕 上	枠: スプルス OS ポリ合板張り
硝 子	型板硝子 厚4 (撤去)
附属金物	丁番 DC シリンダー錠 握玉 アルミがらり

□改修内容

①	洋風便器 BC-K21H, DV-K213HM CF-200S CWA-217A 低流動圧対応ブースター共	男子便所 女子便所
②	硝子入替 サムターン/表示錠 BS51ニッケル 加工・取付とも	女子便所



改修後平面図 S: 1/50

姿 図	
型式・形式	額入りがらり付片開きフラッシュドア 40
仕 上	枠: スプルス OS ポリ合板張り
硝 子	型板硝子 厚4 (取替)
附属金物	丁番 DC シリンダー錠 握玉 アルミがらり サムターン/表示錠 BS51ニッケル

名称 放課後児童クラブキッズうえの他便所改修工事

図面名称 平面詳細図 (ウイングうえの)


縮尺 S=1:200

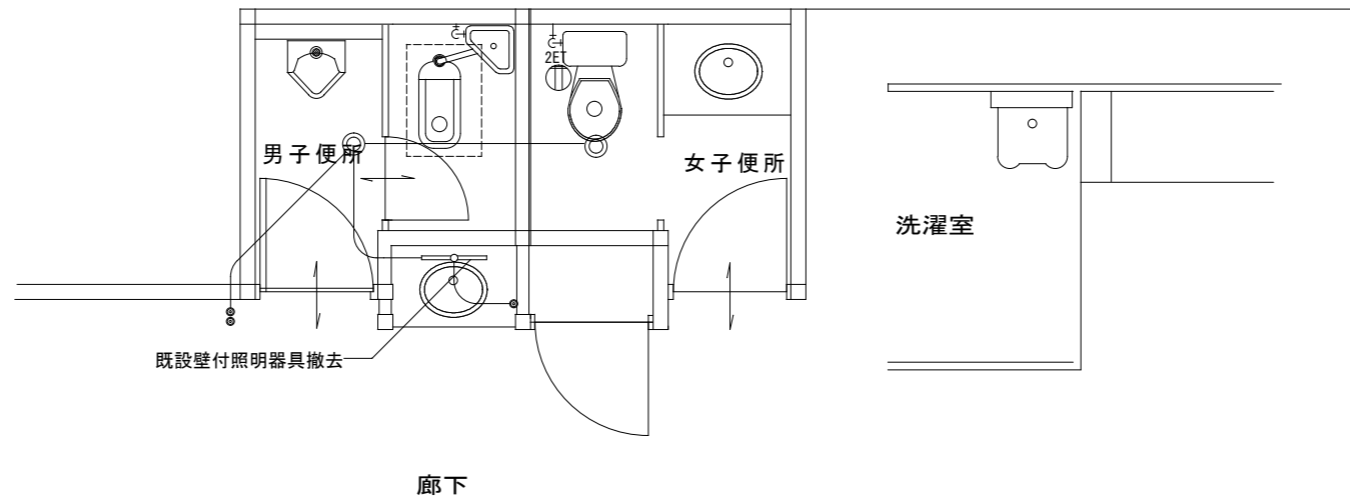
課長

係長

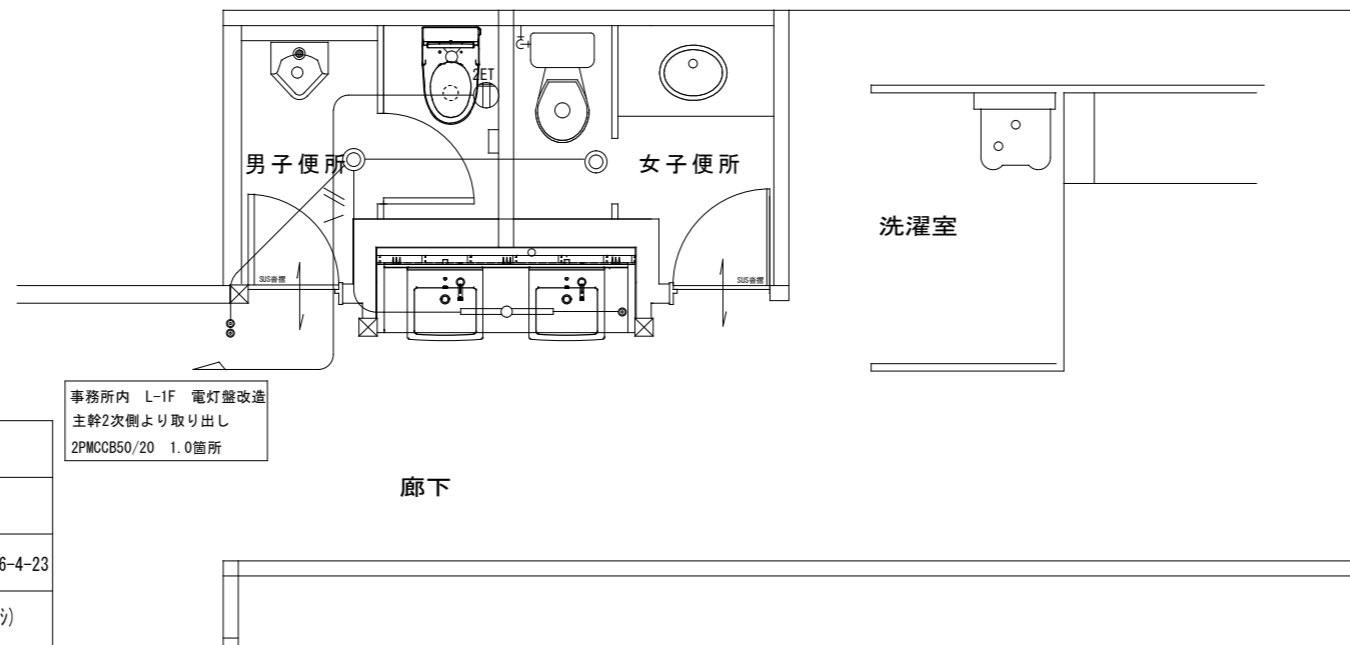
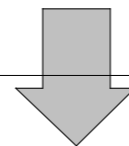
設計

M-05

 伊賀市役所
建設部建築課



改修前平面図 S : 1/50



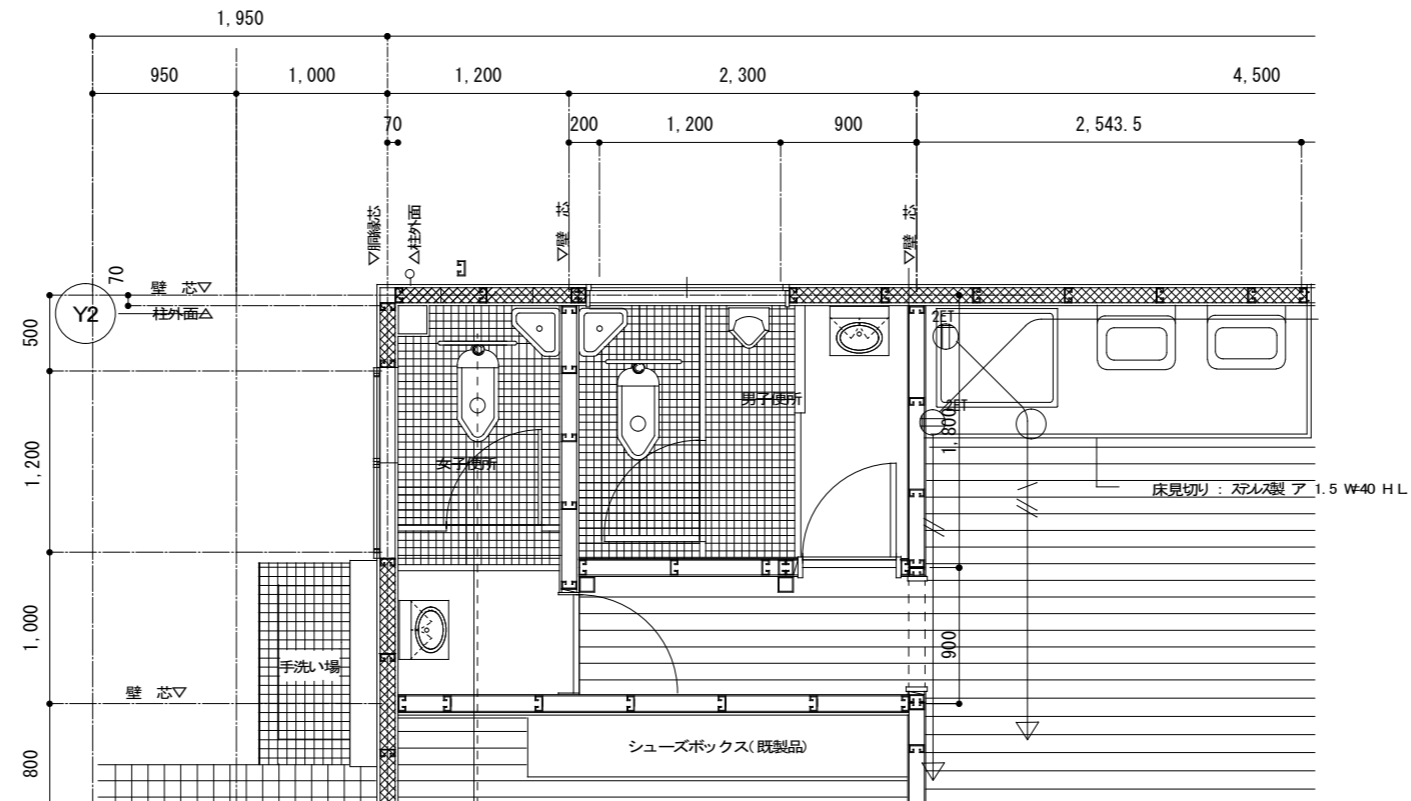
改修後平面図 S : 1/50

凡例

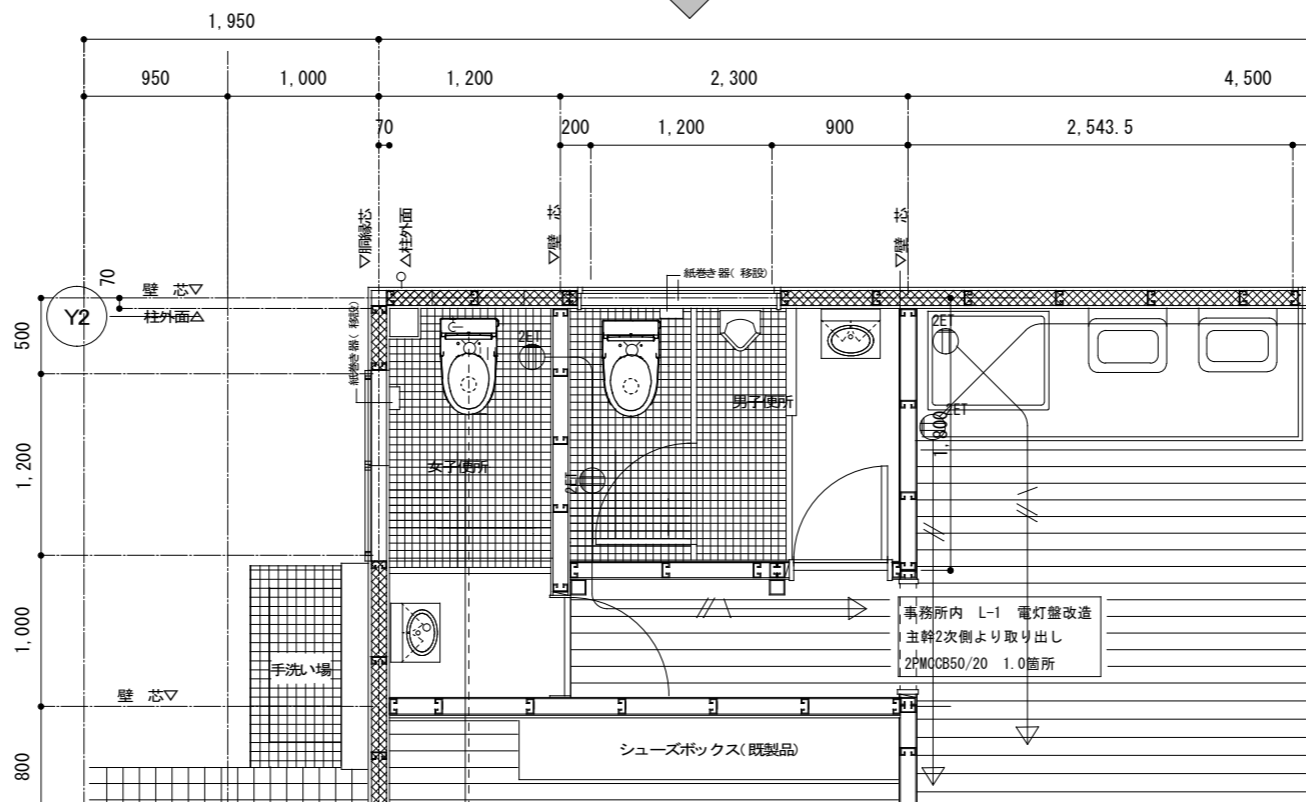
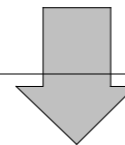
	既設分電盤
	コンセント2P15A×2ET付き
	LED照明器具 ベースライト形 天井じか付け LS S6-4-23
	" 2.0-3C (1C=ED) (30φ)
但し、二重天井内は、ケーブルコロガンとする。	
立ち下げ部分は、メタルモールA型にて保護	

事務所内 L-1F 電灯盤改造
主幹2次側より取り出し
2PMCCB50/20 1.0箇所

名称	放課後児童クラブキッズうえの他便所改修工事	課長	
図面名称	コンセント設備図 (キッズうえの)	係長	
縮尺	S=1:200	設計	E-01



改修前平面図 S : 1/50



改修後平面図 S : 1/50

凡例

	既設分電盤
	コンセント2P15A×2ET付き
	" 2.0-3C (1C=ED) (加付)
但し、二重天井内は、ケーブルコロガシとする。	
立ち下げ部分は、メタルモールA型にて保護	

名称 放課後児童クラブキッズうえの他便所改修工事

図面名称 コンセント設備図 (ウイングうえの)

縮尺 S=1:200

課長

係長

設計

E-02



伊賀市役所
建設部建築課