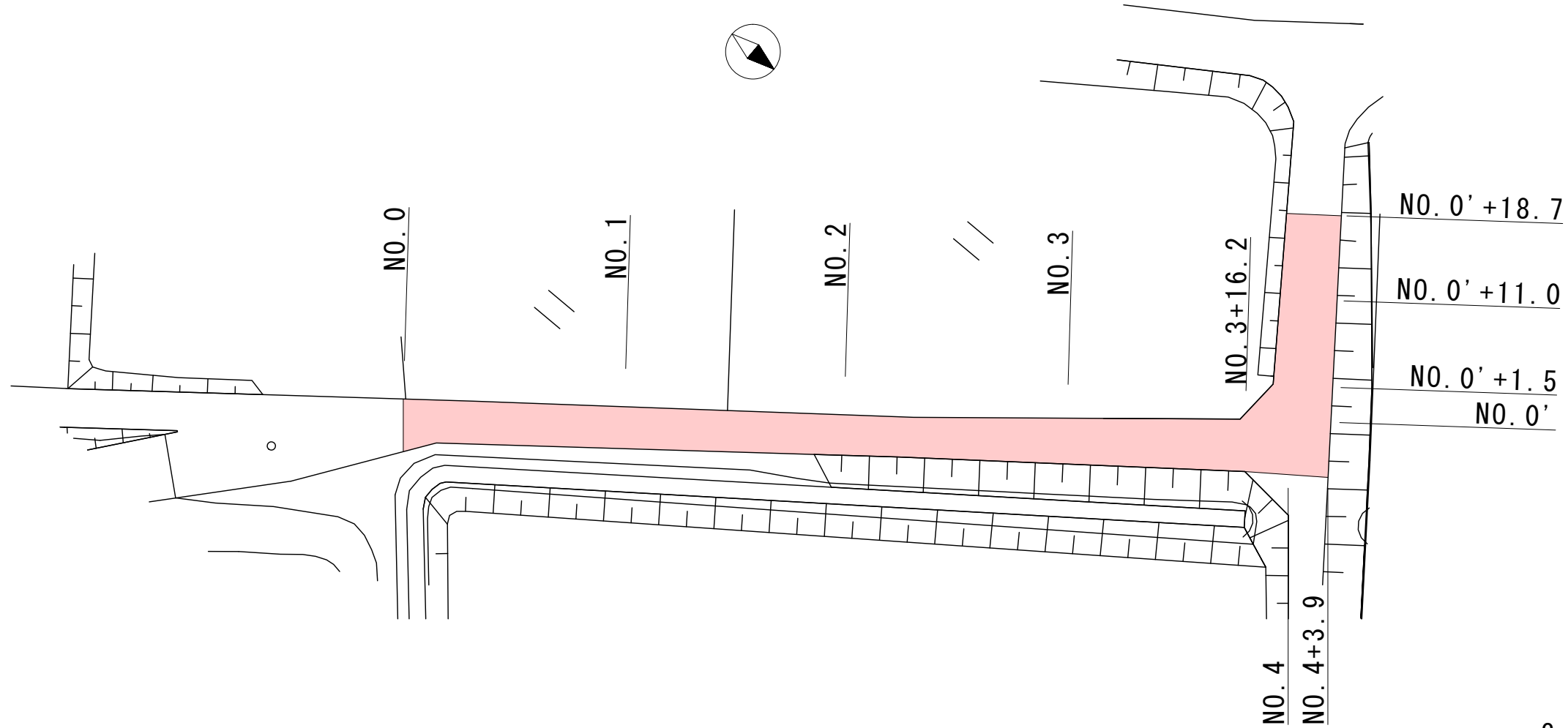


市道柿ノ木川予野北団地線①

平面図

S=1:500



施工延長 L=102.6m

オーバーレイ工 (t=3cm) A=421m²

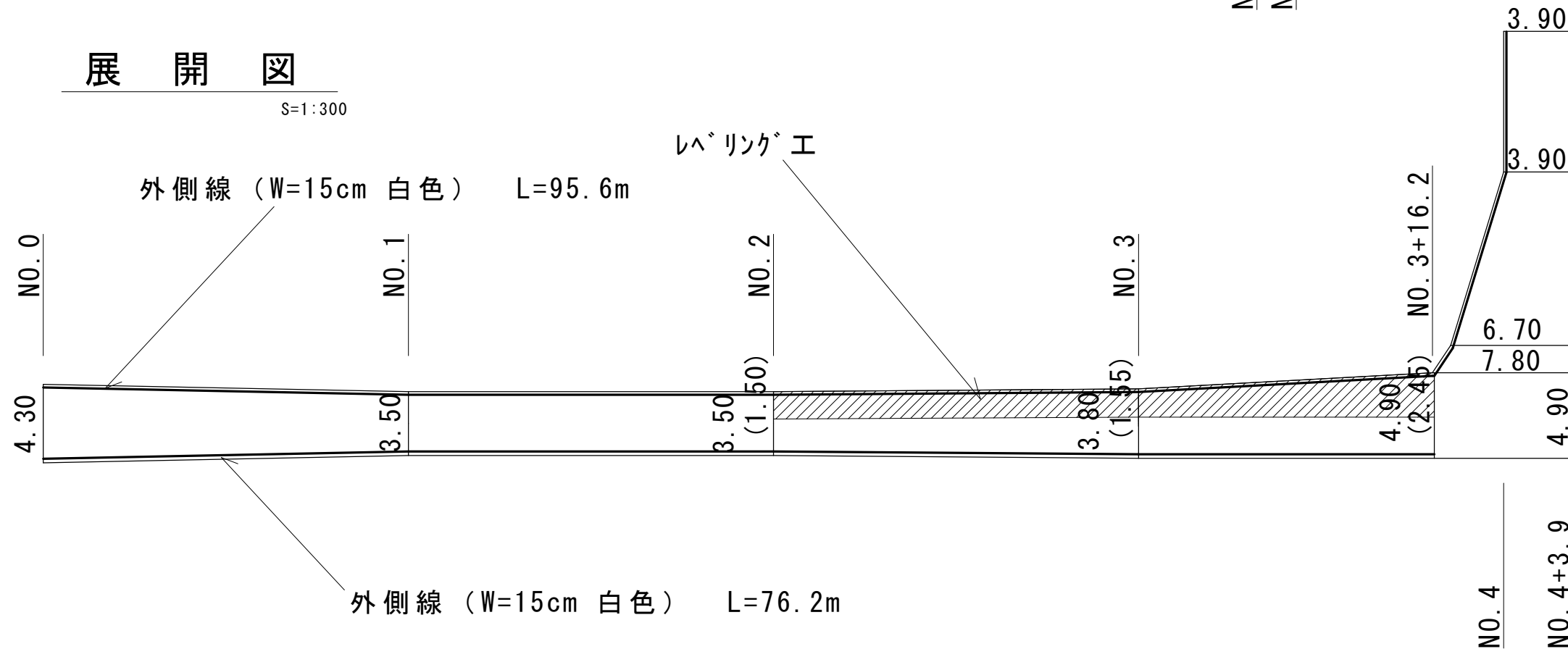
レベルング工 (t=3cm) A=63m²

路肩堆積土砂撤工 W=0.7m (両側合計)
t=10cm

両側外側線 (W=15cm 白色) L=171.8m

展開図

S=1:300



外側線 (W=15cm 白色) L=95.6m

外側線 (W=15cm 白色) L=76.2m

NO.0'+18.7

NO.0'+11.0

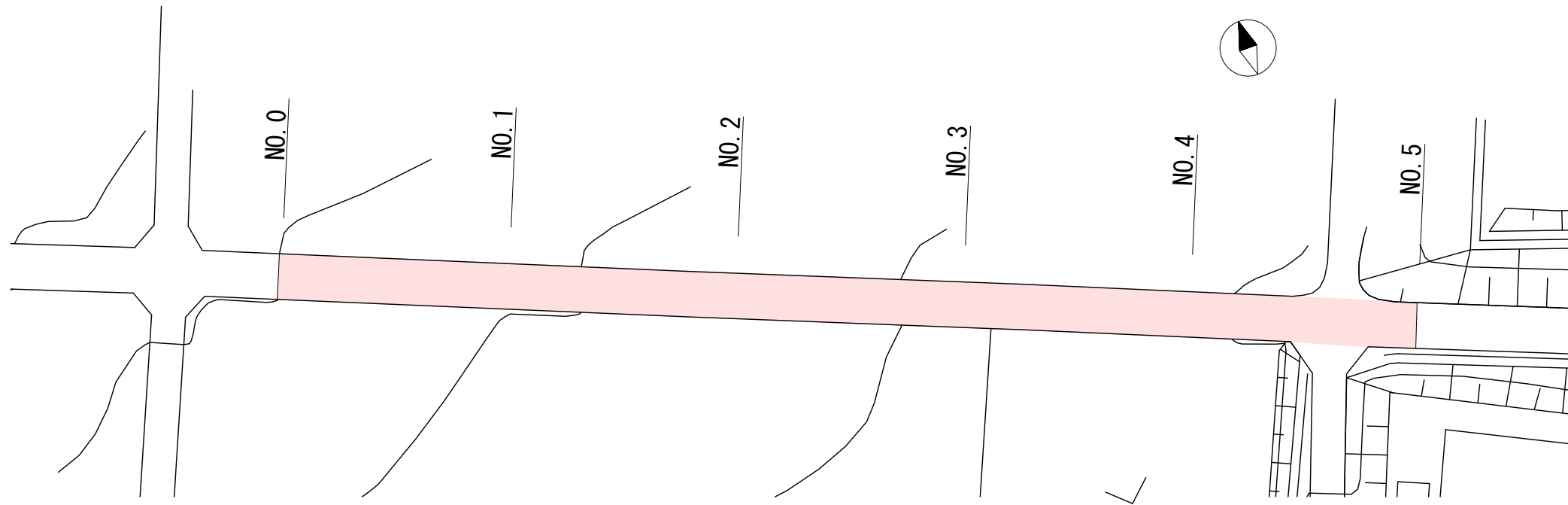
NO.0'+1.5
NO.0'

業務名	令和3年度 産業廃棄物最終処分場周辺環境整備事業 市道柿ノ木川予野北団地線他1線 舗装修繕工事		
図面名	図示		
工事場所	伊賀市 予野 地内		
尺度	図示	図面番号	1/3
発注者名	建設部道路河川課		

市道柿ノ木川予野北団地線②

平面図

S=1:500



施工延長 L=100.0m

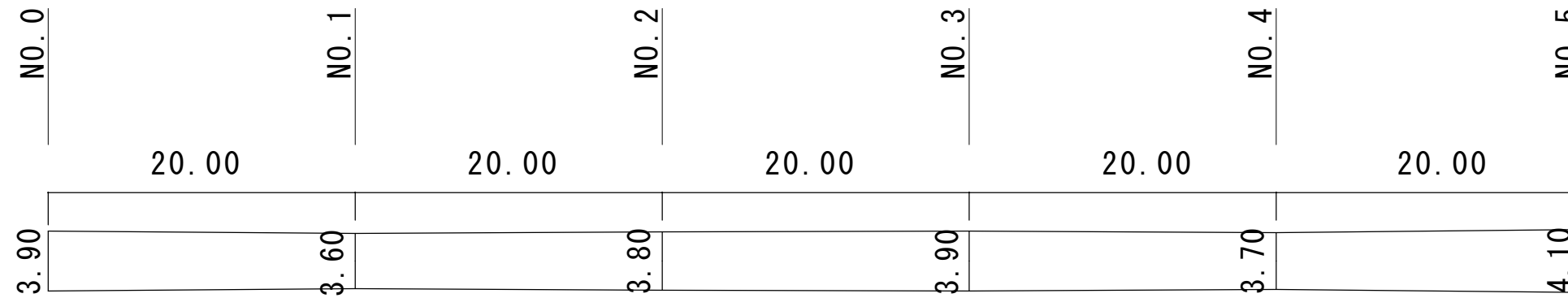
オーバーレイ工 (t=3cm) A=380m²

路肩堆積土砂撤工 W=1.0m (両側合計)
t=10cm

両側外側線 (W=15cm 白色) L=200.0m

展開図

S=1:400

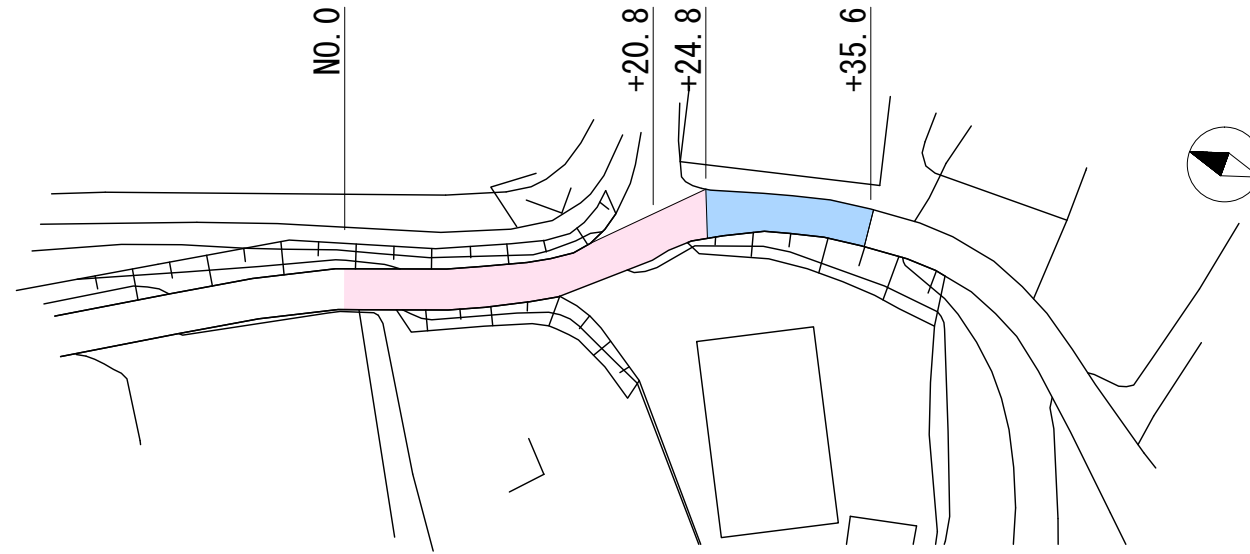


業務名	令和3年度 産業廃棄物最終処分場周辺環境整備事業 市道柿ノ木川予野北団地線他1線 舗装修繕工事		
図面名	図示		
工事場所	伊賀市 予野 地内		
尺度	図示	図面番号	2/3
発注者名	建設部道路河川課		

市道和庄線

平面図

S=1:500



施工延長 L=35.6m

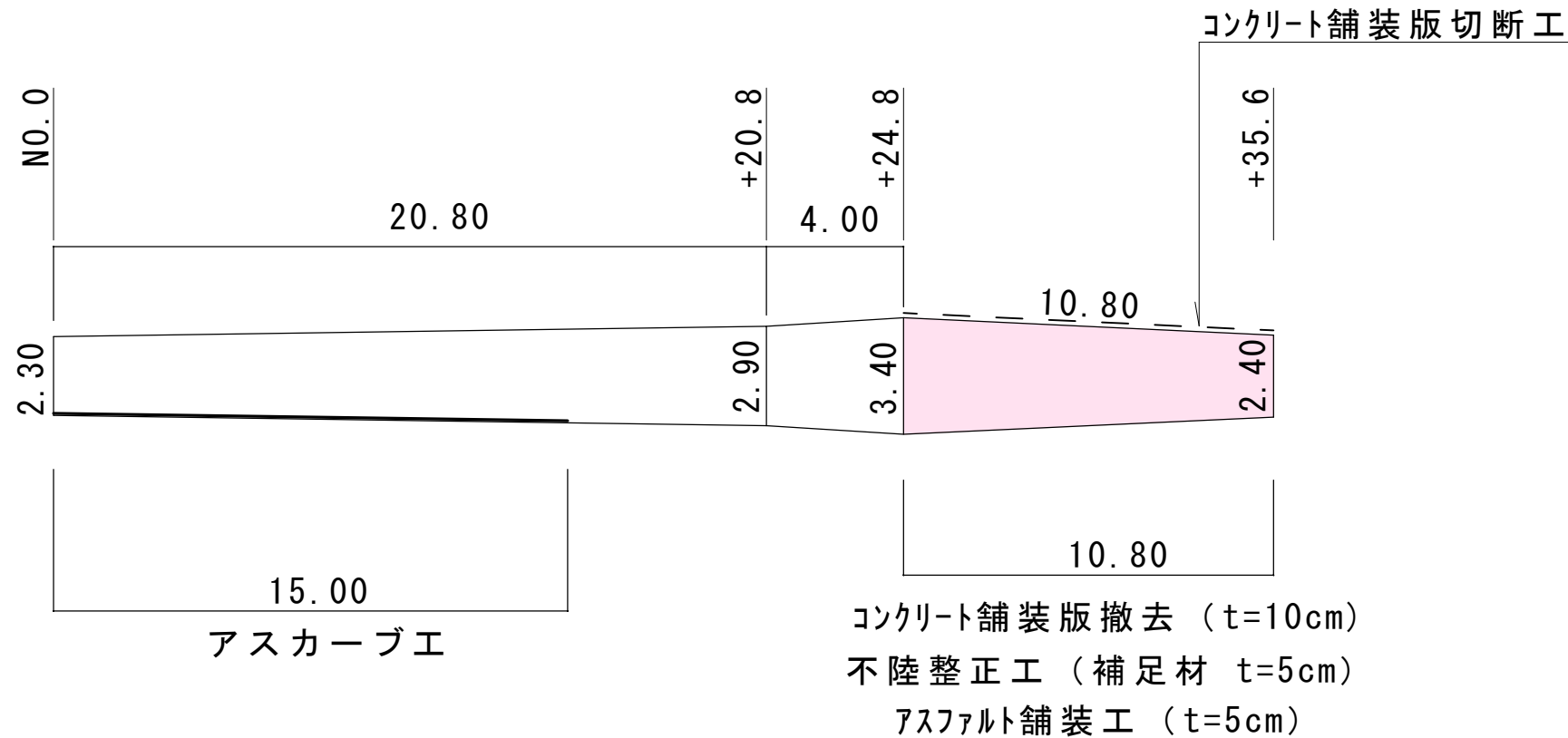
NO.0~+24.8 オーバーレイ工 (t=3cm) A=67m²

+24.8~+35.6 コンクリート舗装版撤去・アスファルト舗装工 (t=5cm) A=31m²

両側外側線 (W=15cm 白色) L=71.2m

展開図

S=1:200



業務名	令和3年度 産業廃棄物最終処分場周辺環境整備事業 市道柿ノ木川予野北団地線他1線 舗装修繕工事		
図面名	図示		
工事場所	伊賀市 大滝 地内		
尺度	図示	図面番号	3/3
発注者名	建設部道路河川課		