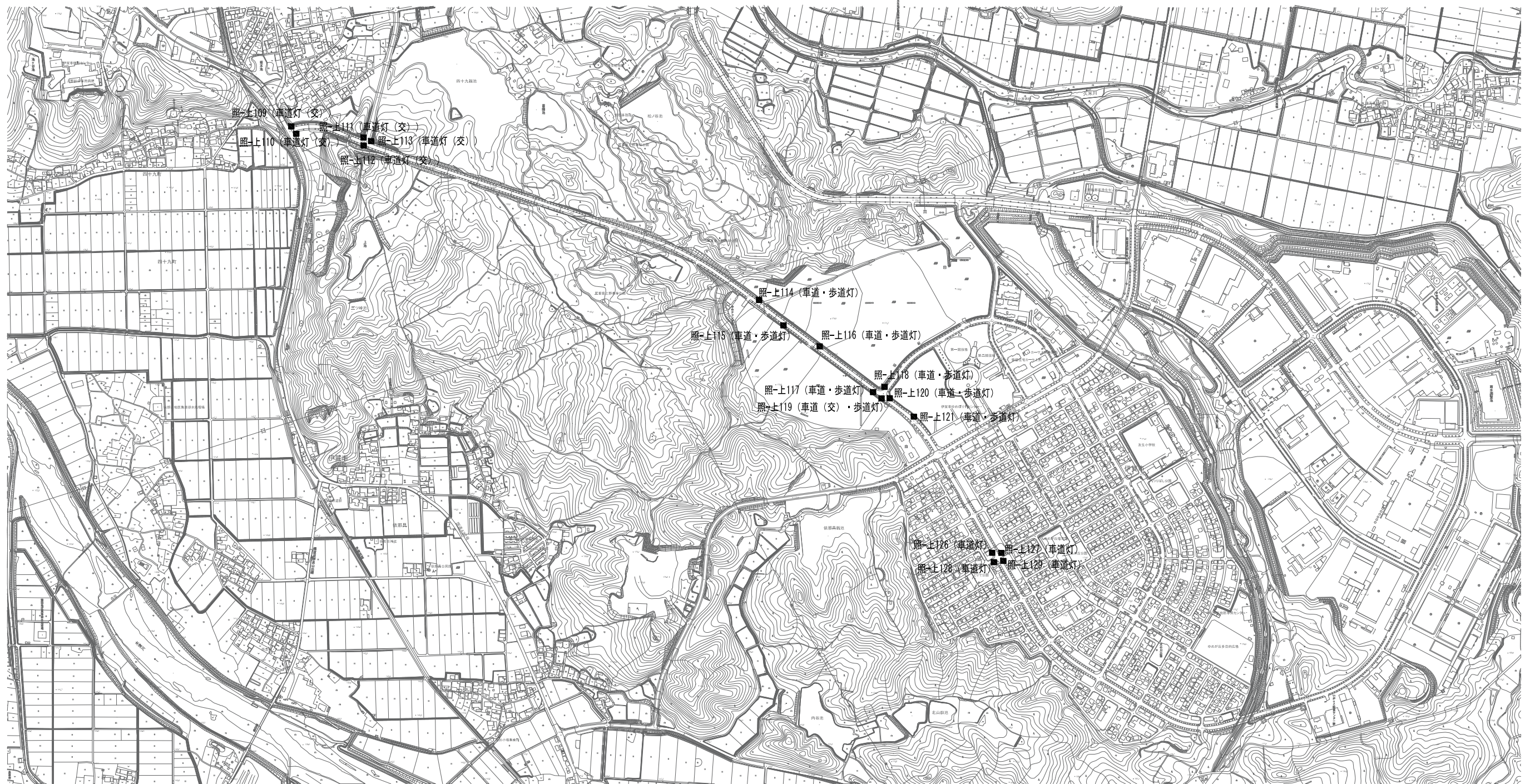


位置図

S=1/5,000



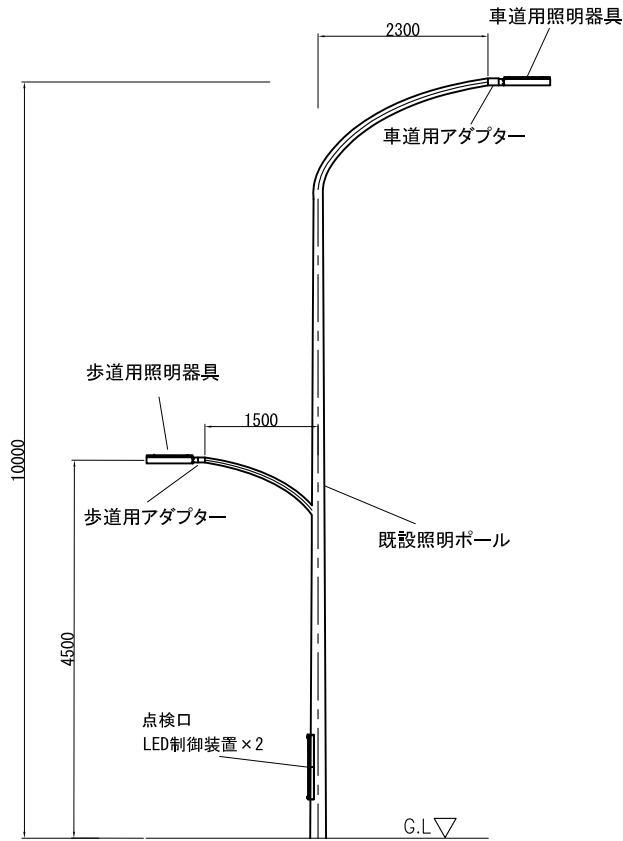
照明器具交換箇所 (計25台)

| | 照-上109 | 照-上110 | 照-上111 | 照-上112 | 照-上113 | 照-上114 | 照-上115 | 照-上116 | 照-上117 | 照-上118 | 照-上119 | 照-上120 | 照-上121 | 照-上126 | 照-上127 | 照-上128 | 照-上129 |
|-----|--------|--------|--------|--------|--------|--------|--------|--------|--------|--------|--------|--------|--------|--------|--------|--------|--------|
| 高さ | 10.0m | 10.0m | 10.0m | 10.0m | 10.0m | 10.0m | 10.0m | 10.0m | 10.0m | 10.0m | 10.0m | 10.0m | 10.0m | 10.0m | 10.0m | 10.0m | 10.0m |
| 車道灯 | ○ | ○ | ○ | ○ | ○ | ○ | ○ | ○ | ○ | ○ | ○ | ○ | ○ | ○ | ○ | ○ | ○ |
| 歩道灯 | - | - | - | - | - | ○ | ○ | ○ | ○ | ○ | ○ | ○ | ○ | | | | |
| 備考 | 交差点用 | 交差点用 | 交差点用 | 交差点用 | 交差点用 | | | | | | 交差点用 | | | | | | |

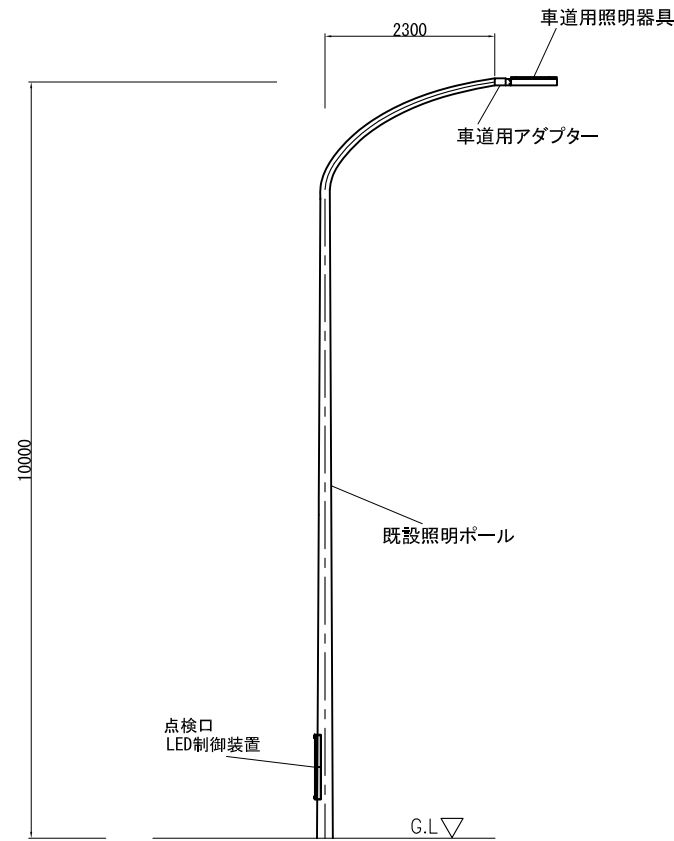
| | | | |
|------|--|------|---|
| 工事名 | 令和3年度 防災・安全交付金事業 市道四十九町ゆめが丘線道路照明灯修繕工事 | | |
| 図面名 | 位置図 | | |
| 工事場所 | 伊賀市 四十九町 地内 | | |
| 縮尺 | 図示 | 図面番号 | 1 |
| 事務所名 | 伊賀市 建設部道路河川課 | | |

注) 図面はA1をA3に縮小印刷したものの

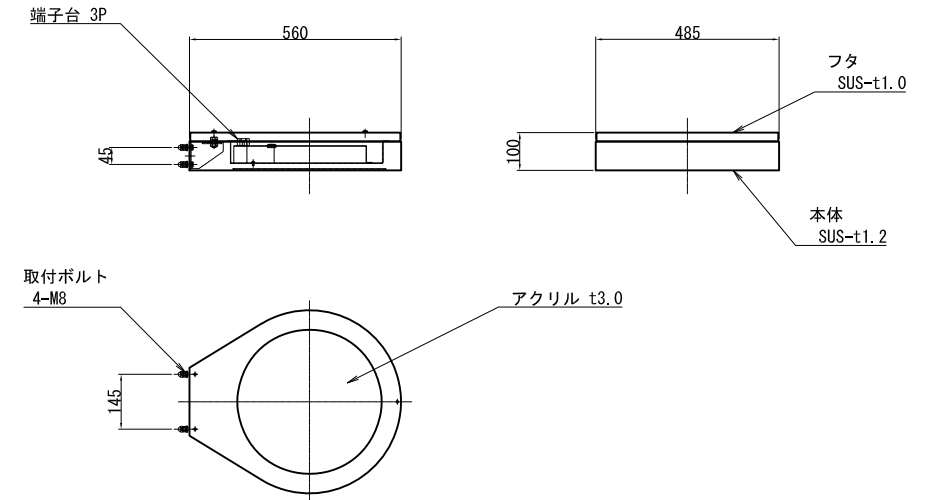
照明柱姿図 (照-上114~121, 126~129)
S=1/50



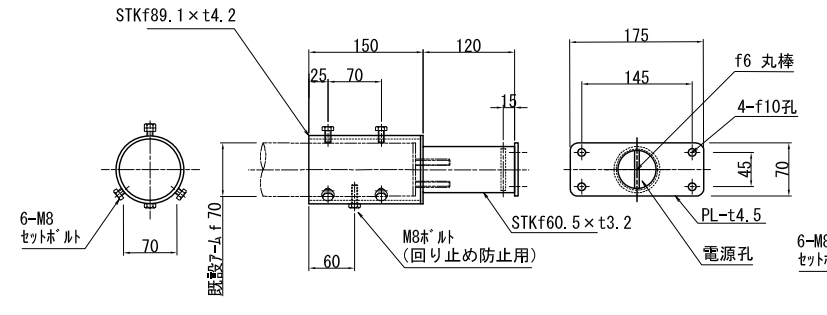
照明柱姿図 (照-上109~113)
S=1/50



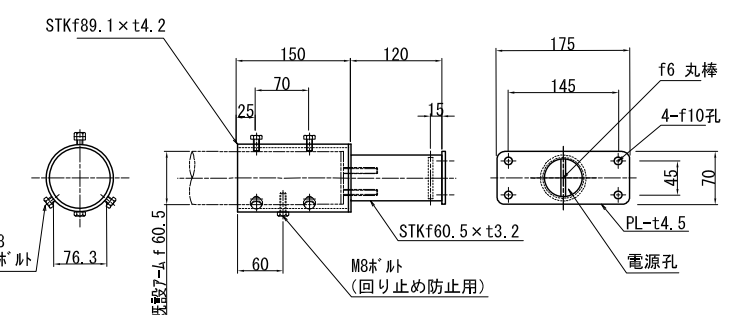
照明器具詳細 (車道・歩道共通)
S=1/10



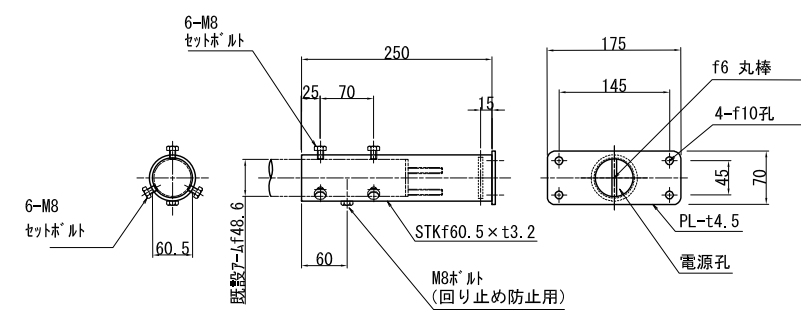
車道用アダプター (照-上114~121, 126~129)
S=1/5



車道用アダプター (照-上109~113)
S=1/5



歩道用アダプター (照-上114~121)
S=1/5



| 道路照明材料表 1基あたり | | | | |
|---------------|--|----|----|-----------|
| 名称 | 型式・形状・仕様 | 数量 | 単位 | 摘要 |
| 車道用照明器具 | HS-540VAM-7W40B10 SUS-t1.0, SUS-t1.2, A1-t2.0, アクリル, LED 89W(5000K), 配光制御レンズ 塗装色: H09-40L | 1 | 台 | LED制御装置別置 |
| 歩道用照明器具 | HS-540VAM-7W16A4 SUS-t1.0, SUS-t1.2, A1-t2.0, アクリル, LED 37W(5000K), 配光制御レンズ 塗装色: H09-40L | 1 | 台 | LED制御装置別置 |
| 車道用アダプター | STK φ89.1-t4.2+STK φ60.5-t3.2 (照-上114~121, 126~129) STK φ76.3-t4.2+STK φ60.5-t3.2 (照-上109~113) 溶融亜鉛メッキ後、塗装色: H09-40L | 1 | 個 | |
| 歩道用アダプター | STK φ48.6-t4.2+STK φ60.5-t3.2 溶融亜鉛メッキ後、塗装色: H09-40L | 1 | 個 | |
| LED制御装置 | 車道用 β 2-700-130NF | 1 | 個 | |
| | 歩道用 β 1-700-65NF | 1 | 個 | |
| 電線 | 車道用 EM-CE2.0mm ² ×3C | 13 | m | |
| | 歩道用 EM-CE2.0mm ² ×3C | 6 | m | |

注) 照明器具の性能等については同等品以上とし、別途協議の上決定する。

| | | | |
|------|--|------|---|
| 工事名 | 令和3年度 防災・安全交付金事業 市道四十九町ゆめが丘線道路照明灯修繕工事 | | |
| 図面名 | 照明柱姿図 | | |
| 工事場所 | 伊賀市 四十九町 地内 | | |
| 縮尺 | 図示 | 図面番号 | 2 |
| 事務所名 | 伊賀市 建設部道路河川課 | | |

注) 図面はA1をA3に縮小印刷したものです