

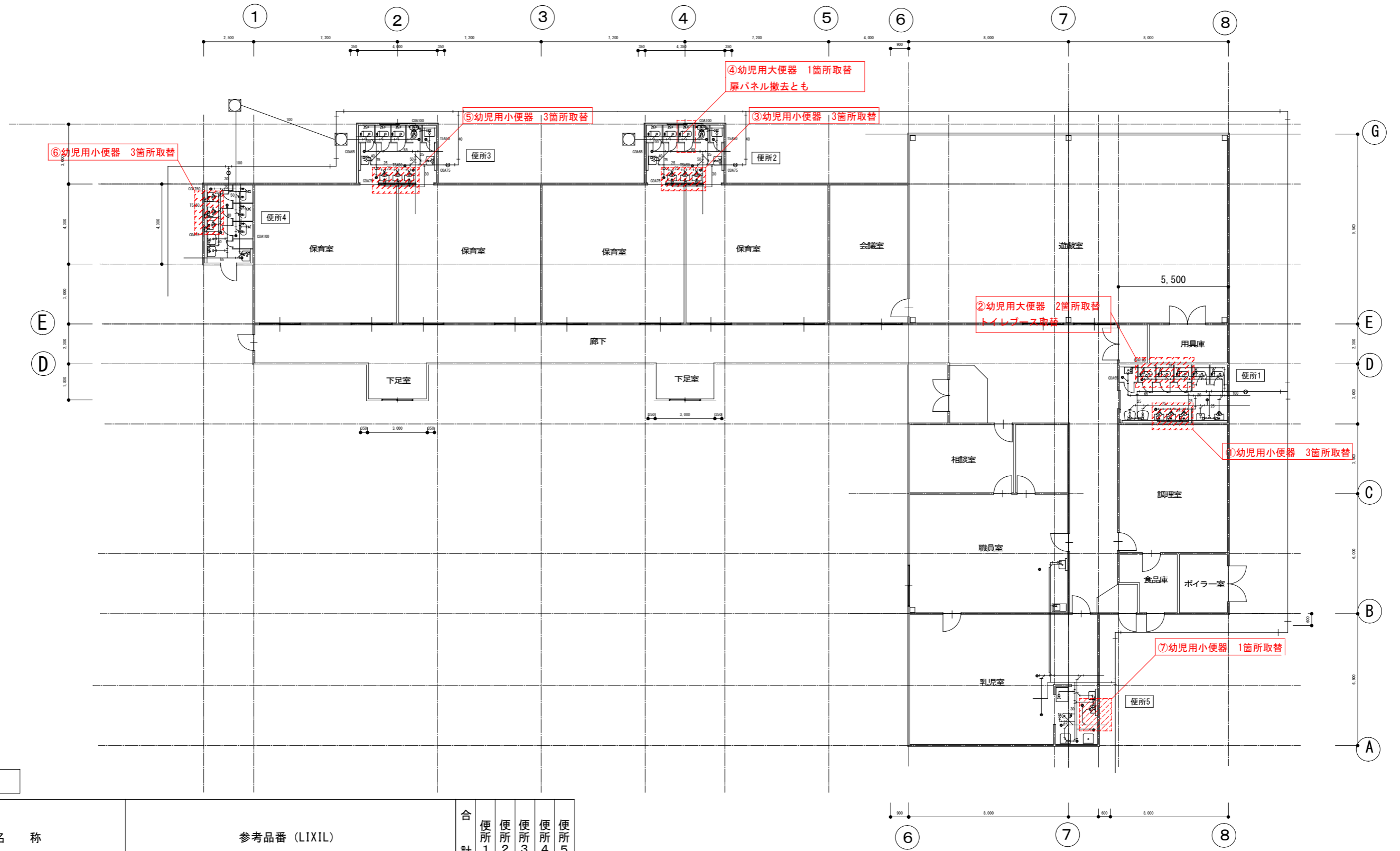
機械設備工事特記仕様書

建築概要 (工事名称: 西柘植保育園他便所改修工事), 一般事項 (適用仕様書: 国土交通省大臣官庁官庁官庁官庁官庁官庁官庁官庁官庁官庁官庁官庁官庁官庁官庁), 特記事項 (中埋設の給水、ガス、消火管等は埋設表示杭、埋設シートを布設する。), 共通事項 (保温工事: 保温施工範囲は共通仕様書による。), 工事種別 (給排水衛生設備, 給水設備, 排水設備, 衛生器具設備, 給湯設備, ガス設備, 消火設備, ろ過設備, 浄化槽設備)

工事範囲 (給水設備: 給水方式, 配管材料, 弁類, 排水設備: 排水方式, 配管材料, 浄化槽設備: 浄化槽設備, ガス設備: ガス設備, 配管材料, 消火設備: 消火設備, ろ過設備: ろ過設備, 浄化槽設備: 浄化槽設備)

機器設備 (設計空気条件, 機器設備: 熱源機器, 放熱器, その他, 配管方式, 配管材料, 弁類, その他, ガス設備, 換気設備, 排煙設備, 鳥害制御設備, メーカーリスト), 課長, 係長, 設計 (M-01), 伊賀市役所 建設部建築課

名称: 西柘植保育園他便所改修工事, 図面名称: 特記仕様書, 縮尺: S=1:100

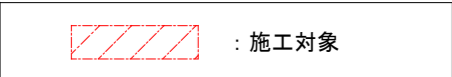


西柘植保育園

衛生器具表

名称	参考品番 (LIXIL)	合計	便所				
			便所1	便所2	便所3	便所4	便所5
幼児用大便器 (1-2歳児用・掃除口付)	C-P141SM/BW1、DT520XECH32他	2	1	1			
幼児用大便器 (3-5歳児用)	C-P143S/BW1、DT520XECH38他	1	1				
幼児用小便器	U-201M、UF-3JT他	13	3	3	3	3	1
紙巻器	CF-AA23	3	2	1			

凡例



名称 西柘植保育他便所改修工事

図面名称 平面図 1

縮尺 S=1:200

課長

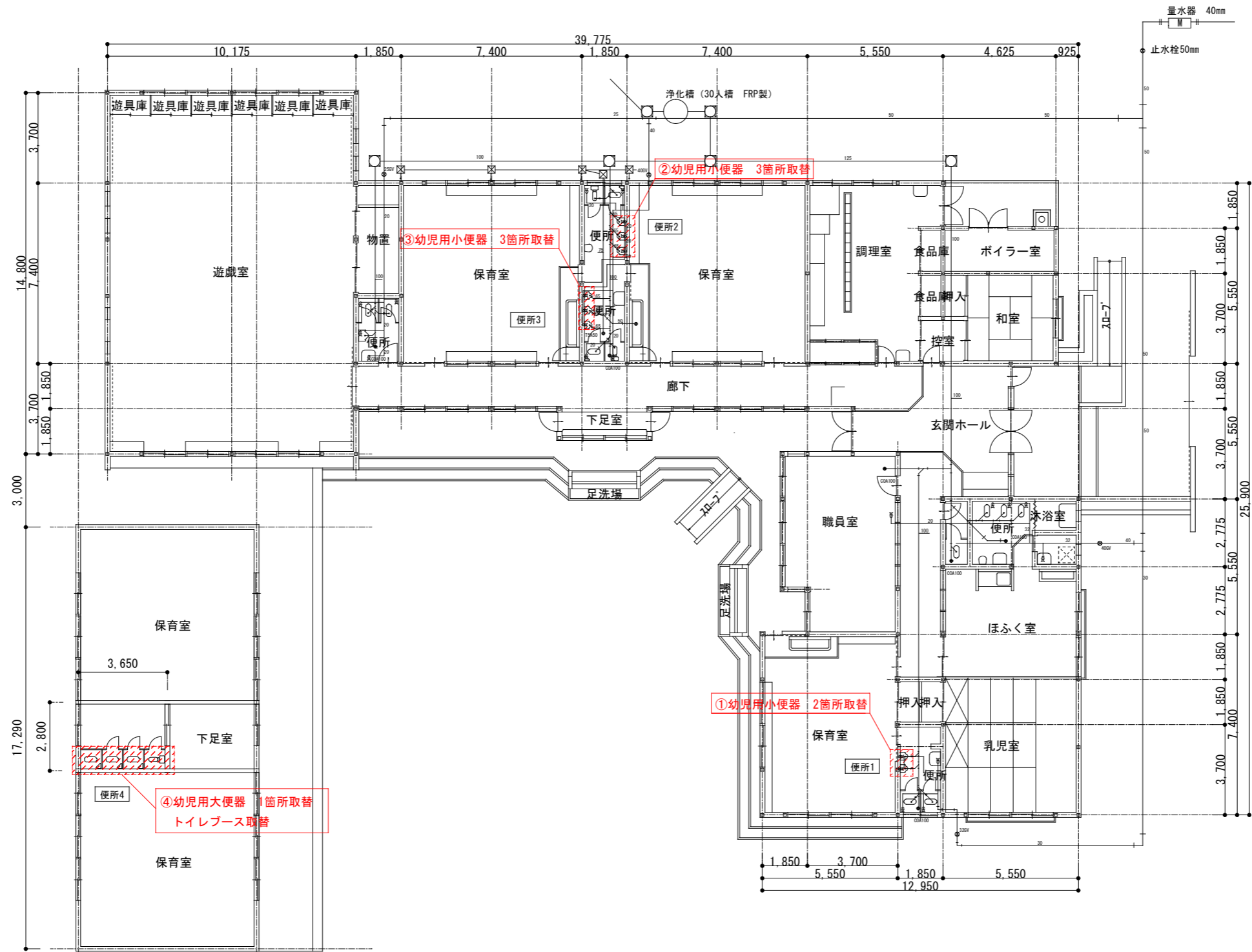
係長

図番

M02



伊賀市役所
建設部建築課




衛生器具表

名称	参考品番 (LIXIL)	合計	便所					
			1	2	3	4	5	
幼児用大便器 (1-2歳児用・掃除口付)	C-P141SM/BW1、DT520XECH32他							
幼児用大便器 (3-5歳児用)	C-P143S/BW1、DT520XECH38他	1					1	
幼児用小便器	U-201M、UF-3JT他	8	2	3	3			
紙巻器	CF-AA23	2					2	

壬生野保育園

凡例

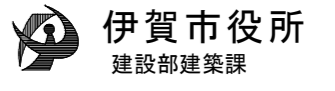
 : 施工対象

名称 西柘植保育園他便所改修工事
 図面名称 平面図 2

縮尺 S=1:200

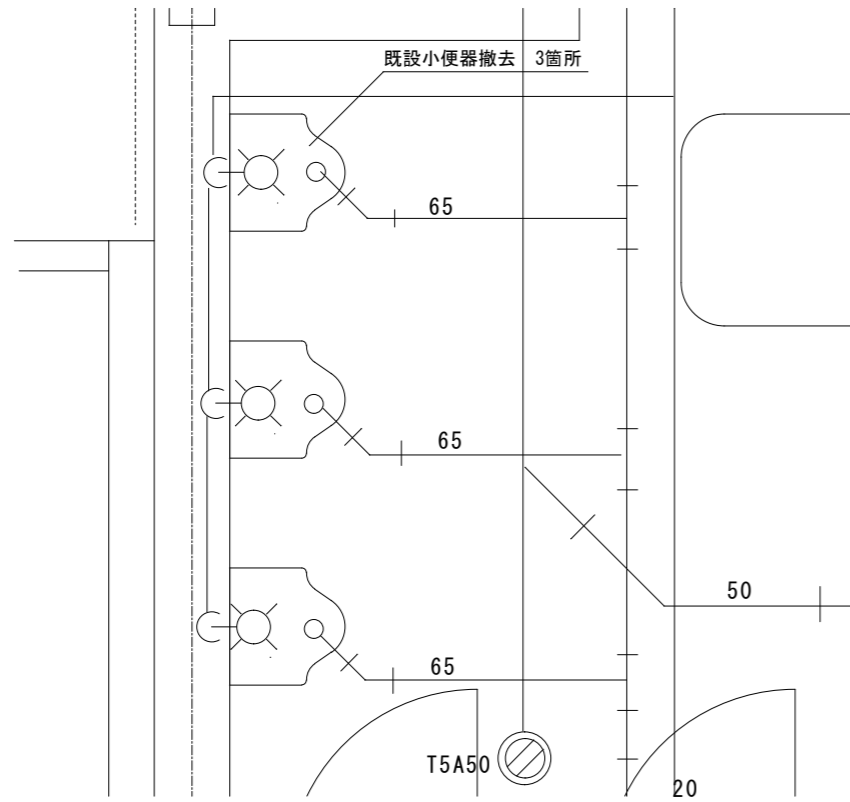
課長 係長 図番

M03

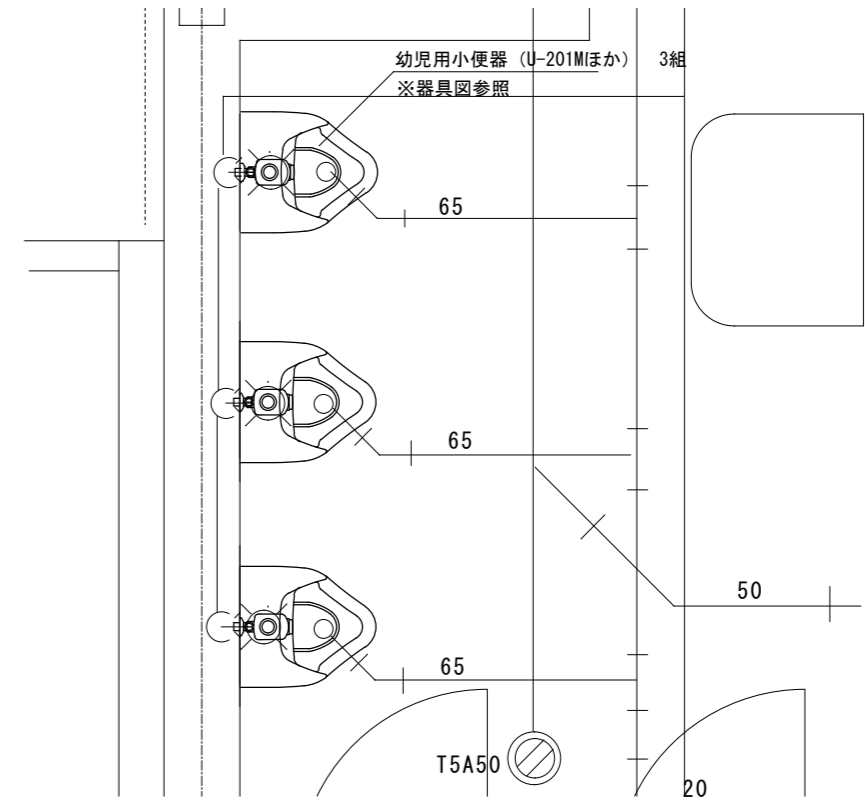


壬生野保育園 幼児用小便器取替（便所1～3 共通）

既設平面図

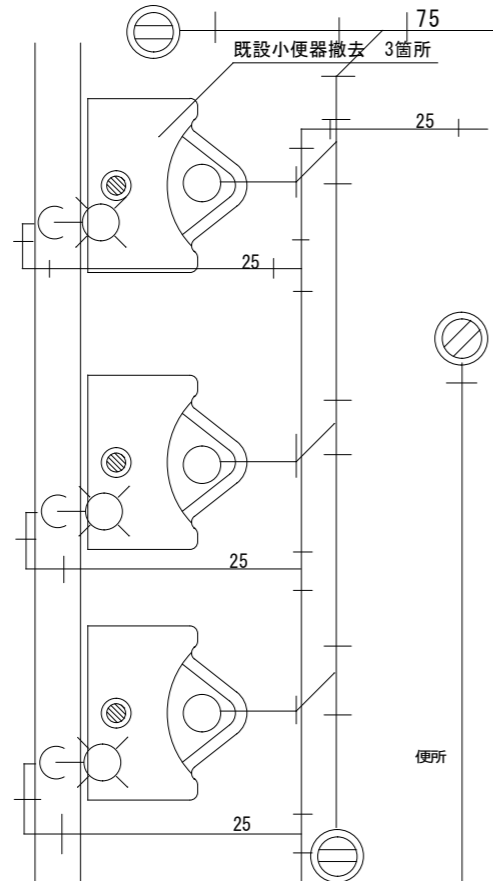


改修平面図

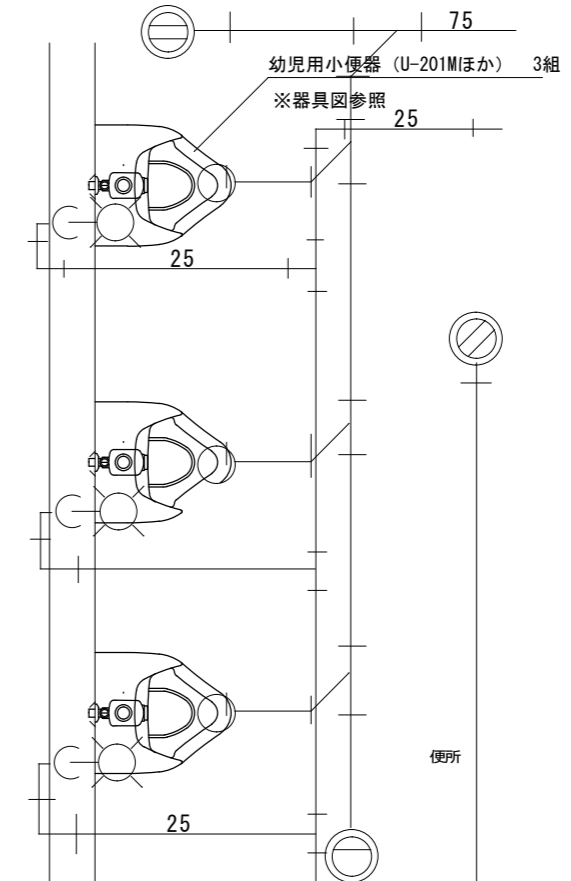


西柘植保育園 幼児用小便器取替（便所1～5 共通）

既設平面図



改修平面図



名称 西柘植保育園他便所改修工事

図面名称 平面詳細図 1

縮尺

課長

係長

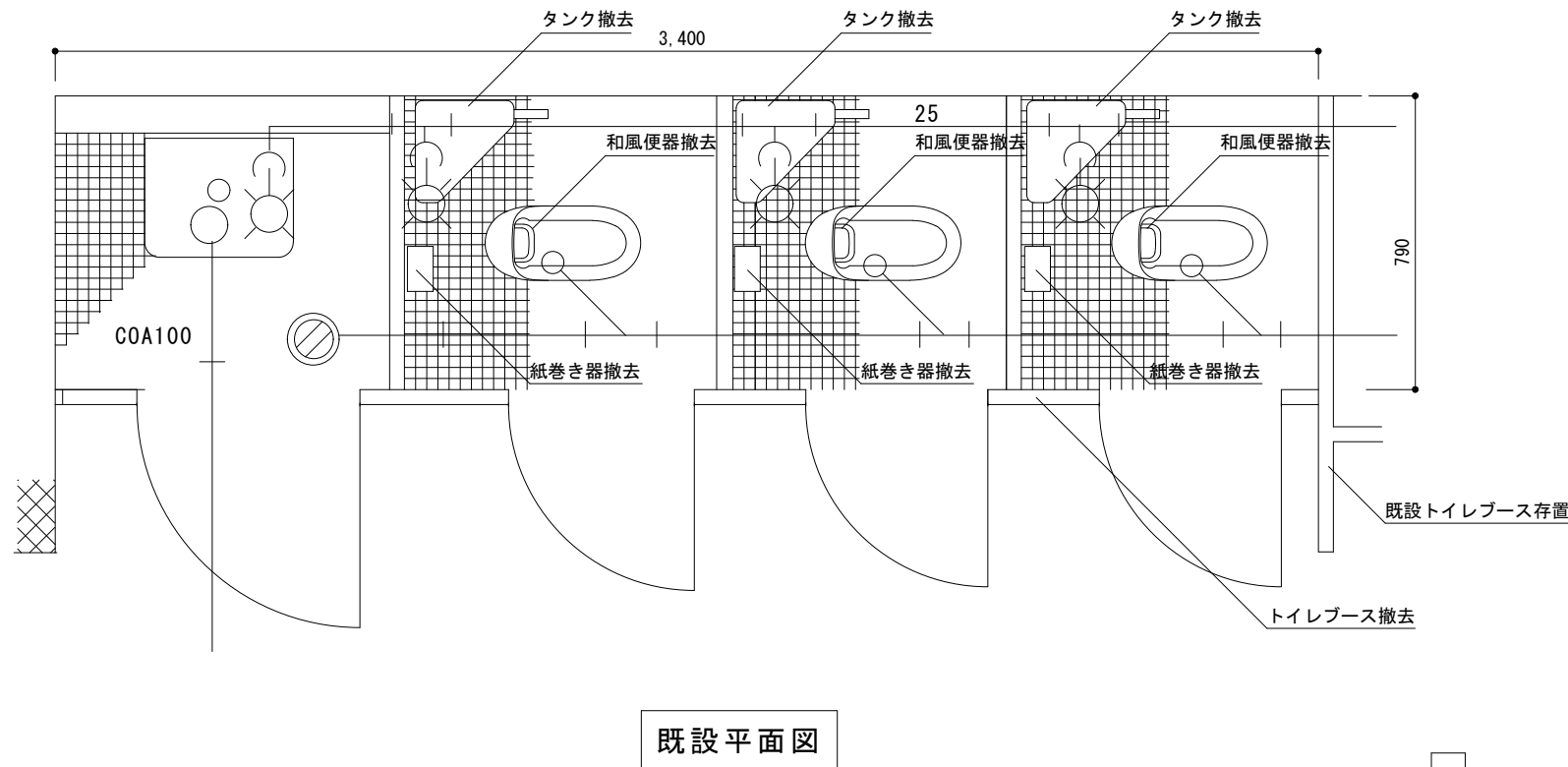
図番

M04

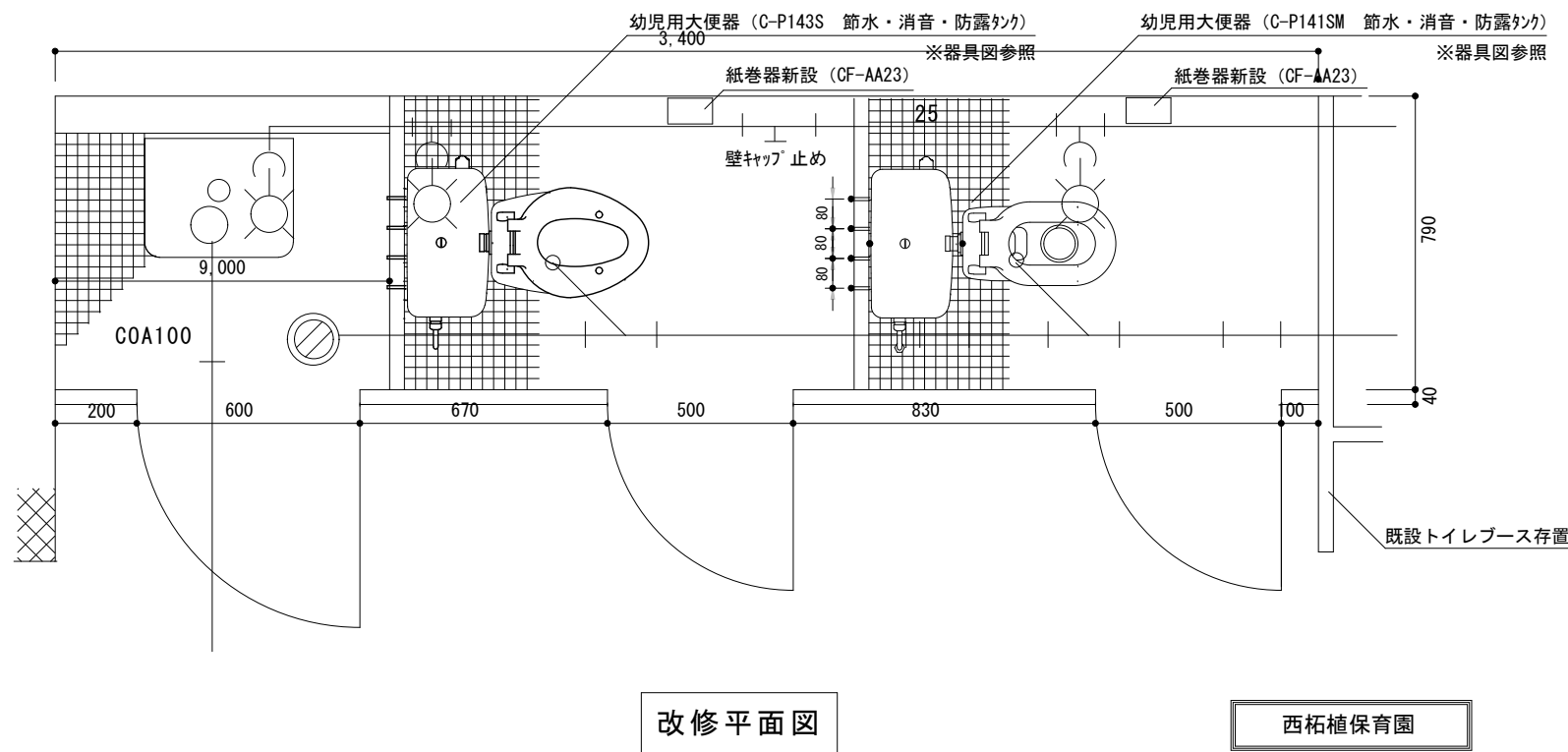


伊賀市役所
建設部建築課

便所1 ②子供用洋風便器 2箇所取替、トイレブース取替



記号	数量	幼児用トイレブース 撤去	1
形状	室名		
仕上	見込	ポリエステル化粧合板 (芯材: へ-ハ-コア)	40
硝子			
付属金物		標準金物一式 非常解笠木戸当り、戸当たり 表示付スライドラッチ アルミ笠木 アルミエッジ	
備考		非常時外開きタイプ	



記号	数量	幼児用トイレブース 新設 (参考: TB-GPRタイプ)	1
形状	室名		
仕上	見込	パネル材: ポリエステル樹脂化粧板 (芯材: へ-ハ-コア 枠材 LVL 40mm) ドアパネル材: 高圧メラミン樹脂化粧板 (芯材: パーティクルボード15mm) 壁面レール、コーナーカバー: アルミ押出型材 (アルマイトクリア仕上げ) 笠木: アルミ押出型材 (アルマイトクリア仕上げ) T型サポ-ト: H60mm ステンレス	
付属金物		戸当たり、スライドロック (外側表示付き)、タンク取付補強板とも 標準金物一式	
備考		幼児用扉は、高圧メラミン樹脂化粧板仕上げとする。	

名称 西柘植保育園他便所改修工事

図面名称 平面詳細図2

縮尺 S=1:200

課長

係長

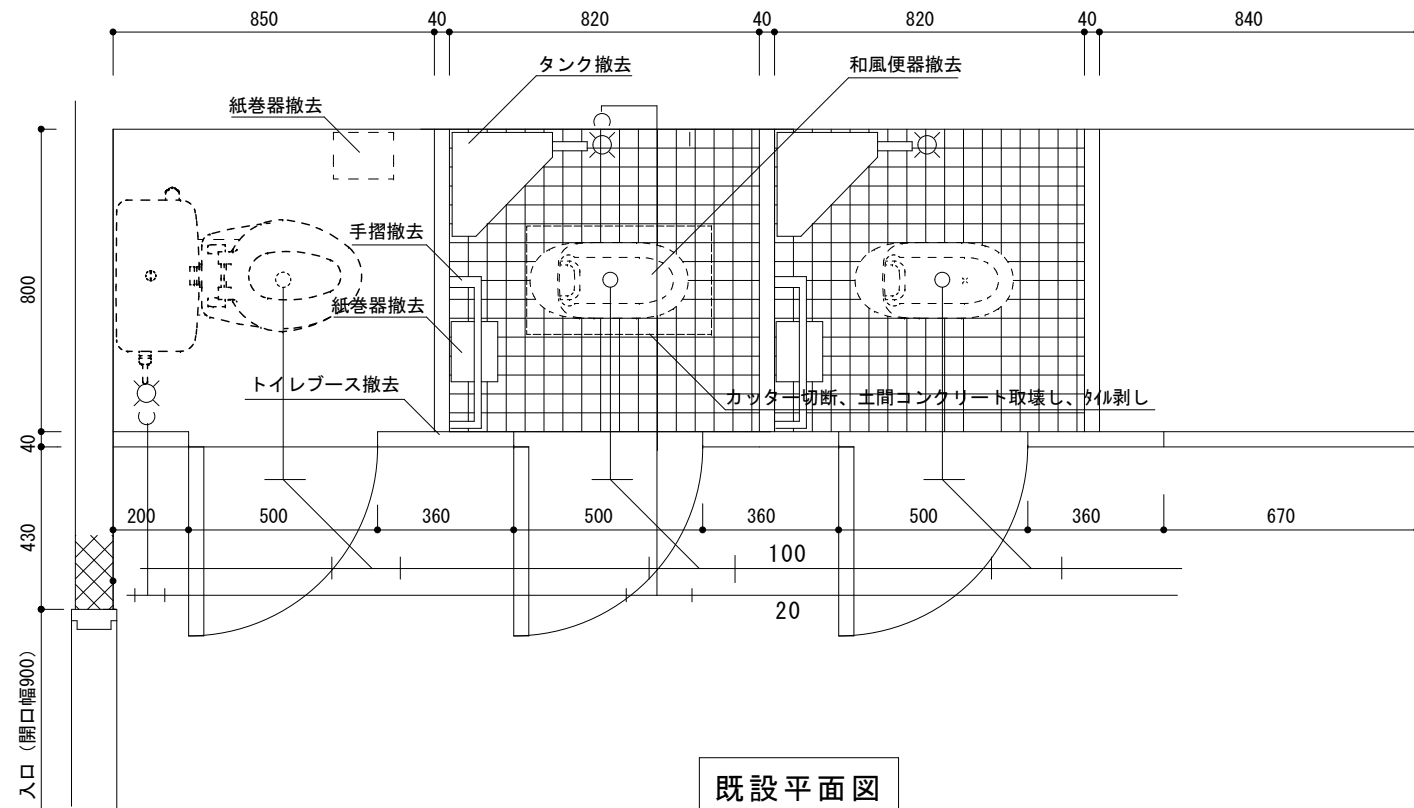
図番

M05



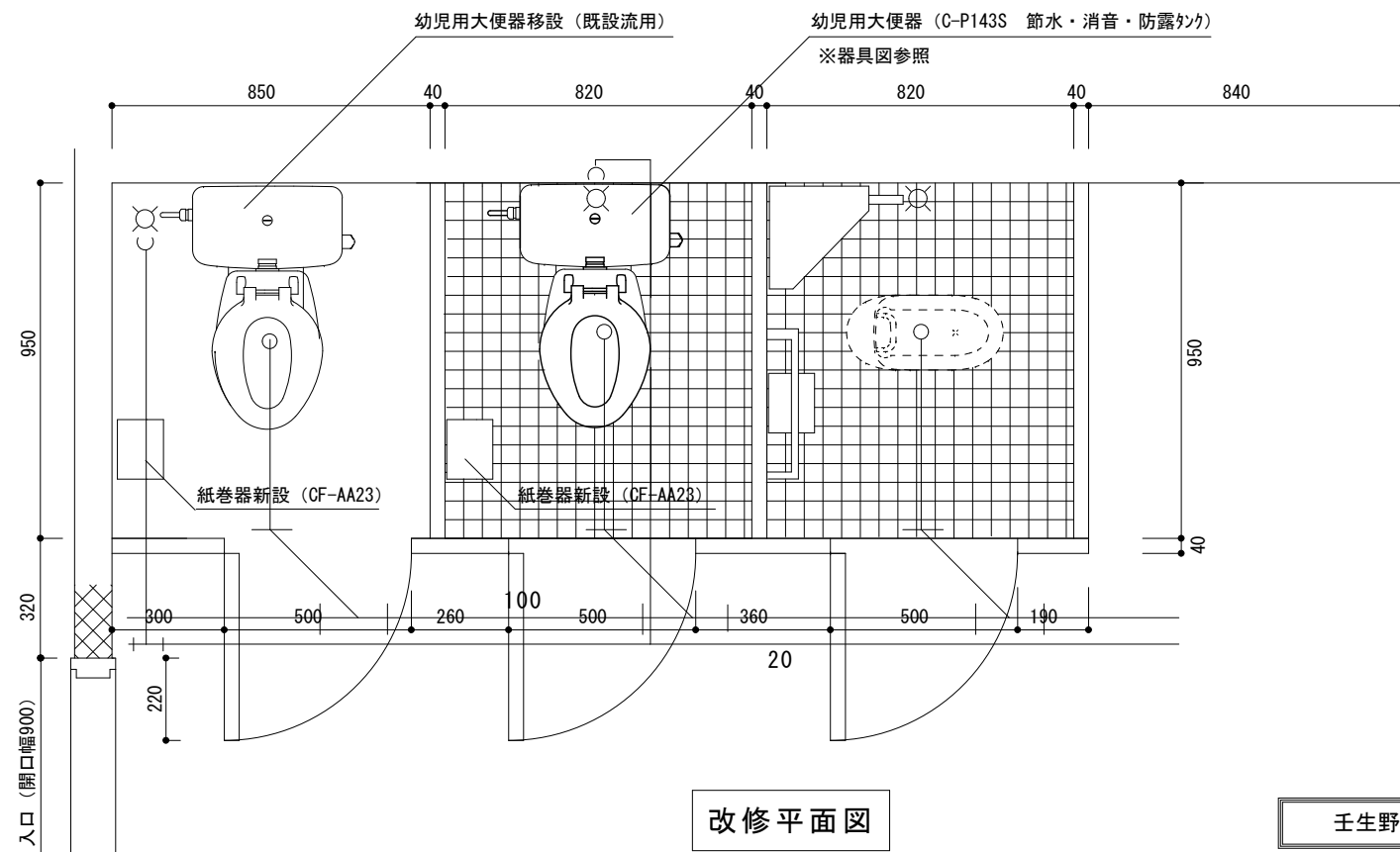
伊賀市役所
建設部建築課

便所4 ④子供用洋風便器 1箇所取替、トイレブース取替



既設平面図

※破線は既設を示す



改修平面図

壬生野保育園

記号	数量	幼児用トイレブース 撤去	1
形状	室名		
仕上	見込	ポリエステル化粧合板(芯材:ハ^e-ハ^e-コア)	40
硝子			
付属金物		標準金物一式 非常解笠木戸当り、戸当たり 表示付スライドラッチ アルミ笠木 アルミエッジ	
備考		非常時外開きタイプ	

記号	数量	幼児用トイレブース 新設	1
形状	室名		
仕上	見込	パネル材: ポリエステル樹脂化粧板(芯材:ハ^e-ハ^e-コア 枠材 LVL 40mm) ドアパネル材: 高圧メラミン樹脂化粧板(芯材:パーティクルボード15mm) 壁面レール、コーナーカバー: アルミ押出型材(アルマイトクリア仕上げ) 笠木: アルミ押出型材(アルマイトクリア仕上げ) T型サッシ: H60mm ステンレス	
付属金物		戸当たり、スライドロック(外側表示付き)、タンク取付補強板とも 標準金物一式	
備考		幼児用扉は、高圧メラミン樹脂化粧板仕上げとする。	

名称 西柘植保育園他便所改修工事

図面名称 平面詳細図3

縮尺

課長

係長

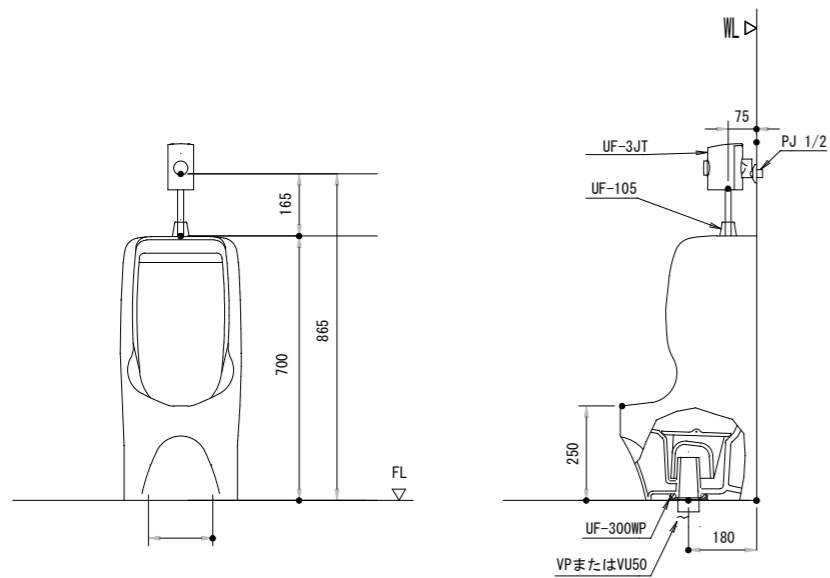
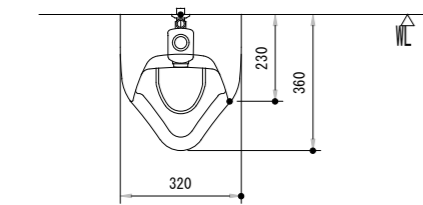
図番

M06



伊賀市役所
建設部建築課

参考図



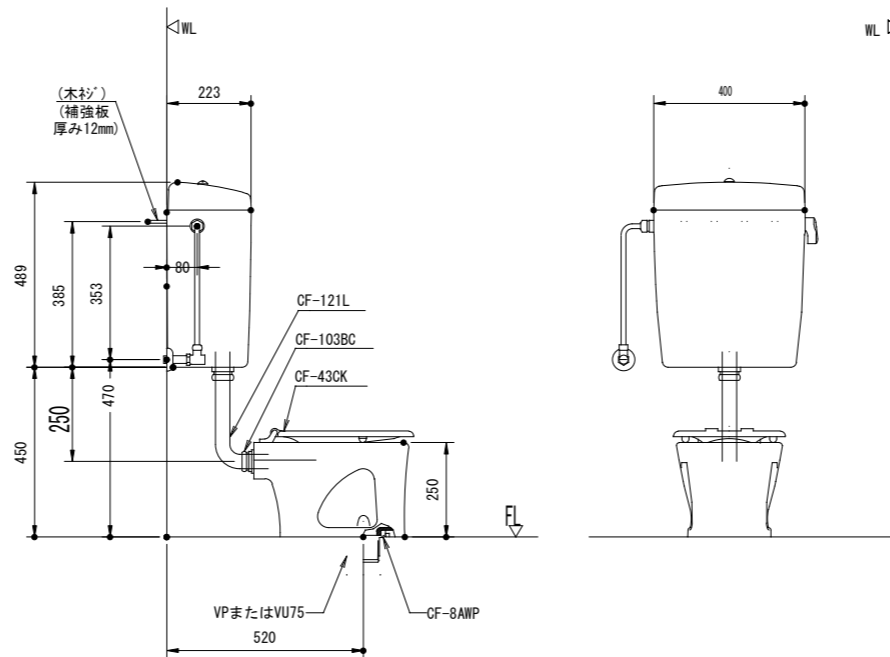
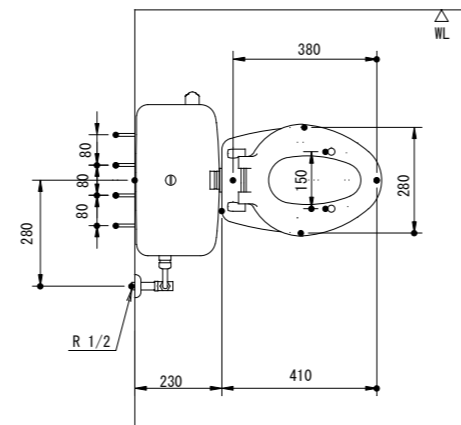
U-201M

幼児用小便器（トラップ着脱式）

器具明細

品番	品名	数
U-201M	小便器	1
UF-3JT	小便フラッシュバルブ	1
UF-300WP	床フランジ	1
UF-105	クイックスハット	1

参考図



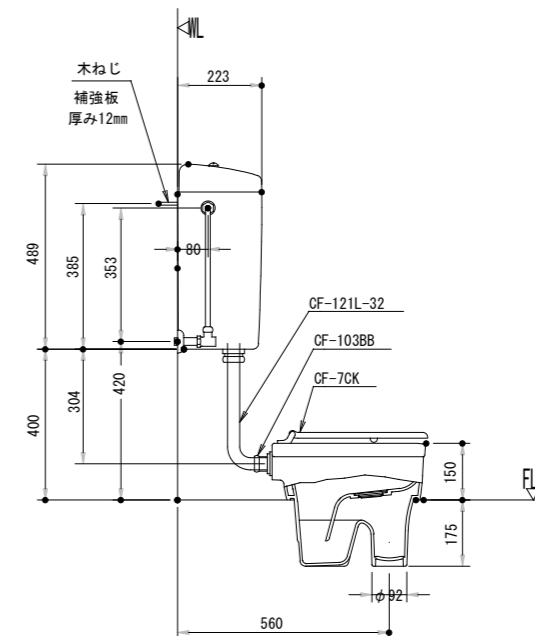
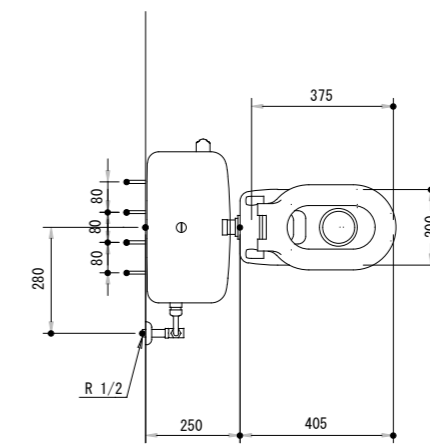
C-P143S

幼児用大便器（3-5歳児用）掃除口付き

節水・消音・防露タケ
器具明細

品番	品名	数
C-P143S	便器	1
DT-520XECH38	タンクセット	1
CF-43CK	便座	1
CF-8AWP	床フランジ	1
CF-103BC	スパッド	1
CF-121L	洗浄管	1

参考図

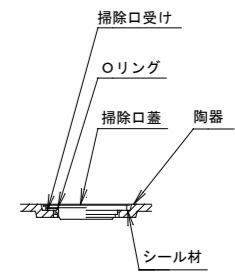


C-P141SM

幼児用大便器（1-2歳児用）掃除口付き

節水・消音・防露タケ
器具明細

品番	品名	数
C-P141SM	便器	1
DT-520XECH32	タンクセット	1
CF-7CK	便座	1
CF-103BB	スパッド	1
CF-121L-32	洗浄管	1



掃除口詳細

低動時最低圧0.07MPa{0.7kgf/cm²}以上。最高水圧 0.75MPa{7.6kgf/cm²}以下。

名称 西柘植保育園他便所改修工事

図面名称 衛生器具図（参考図）

縮尺

課長

係長

図番

M07

伊賀市役所
建設部建築課