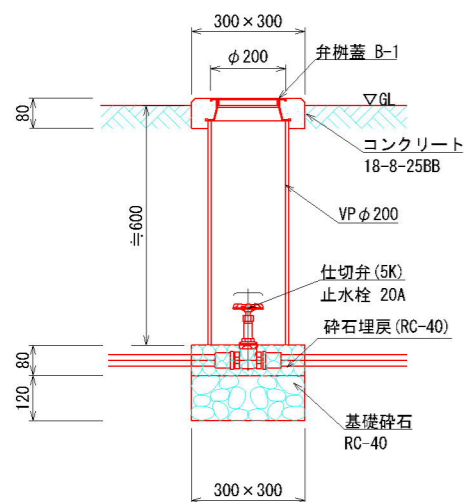


止水栓

S=1:10

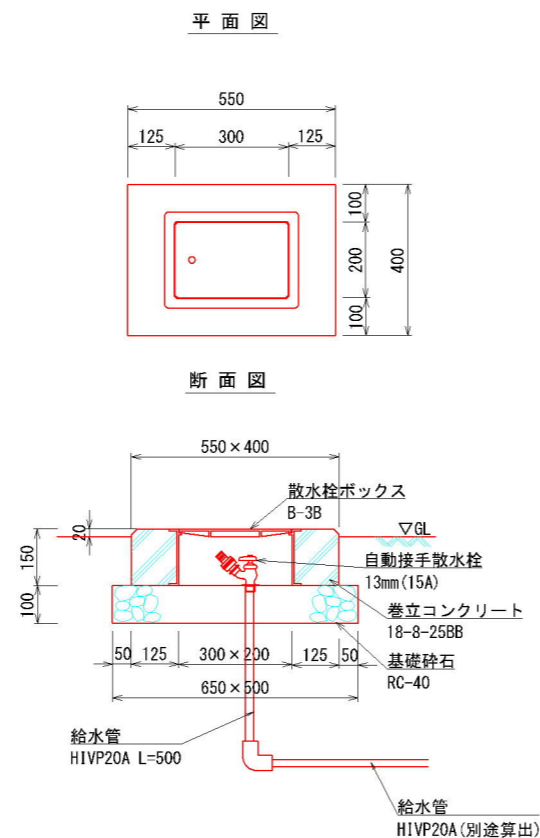


止水栓 材料表 10箇所当り

名称	規格	単位	数量	摘要
基礎碎石	RC-40 t=120	m ²	0.9	
碎石埋戻	RC-40 t=80	m ³	0.1	
仕切弁	5K	個	10	
止水栓	20A	個	10	
塩ビ管	VP φ200, L=0.5m	m	5.0	
コンクリート	18-8-25BB	m ³	0.05	
型枠		m ²	1.0	
弁蓋	B-1	枚	10	

散水栓

S=1:10

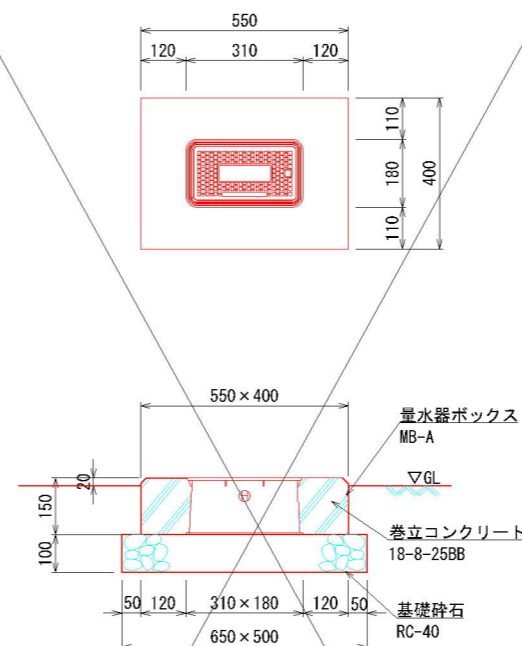


散水栓 材料表 10箇所当り

名称	規格	単位	数量	摘要
基礎碎石	RC-40 t=100	m ²	3.3	
巻立コンクリート	18-8-25BB	m ³	0.2	
型枠		m ²	2.9	
自動接手散水栓	13mm (15A)	個	10	
散水栓ボックス	B-3B	個	10	
給水管	HIVP 20A	m	5.0	

量水器ボックス

S=1:10

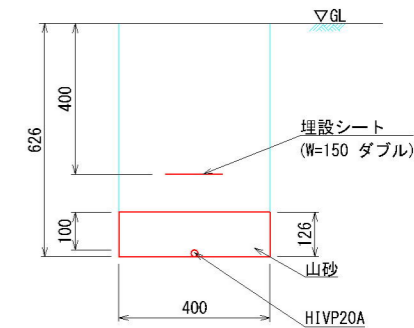


量水器ボックス 材料表 10箇所当り

名称	規格	単位	数量	摘要
基礎碎石	RC-40 t=100	m ²	3.3	
巻立コンクリート	18-8-25BB	m ³	0.2	
型枠		m ²	2.9	
量水器ボックス	MB-A	個	10	

給水管

S=1:10

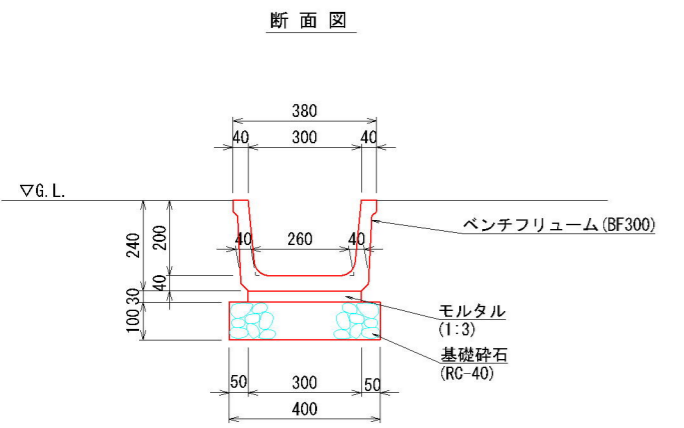


給水管 材料表 10m当り

名称	規格	単位	数量	摘要
山砂		m ³	0.5	
給水管	HIVP20A	m	10.0	
埋設シート	W=150 ダブル	m	10.0	

工事名	史跡伊賀国庁跡保存整備工事		
図面名	構造図-1 (給水設備工)		
年月日			
尺度	1:10	図面番号	7
会社名			
事業者名	伊賀市教育委員会 文化財課		

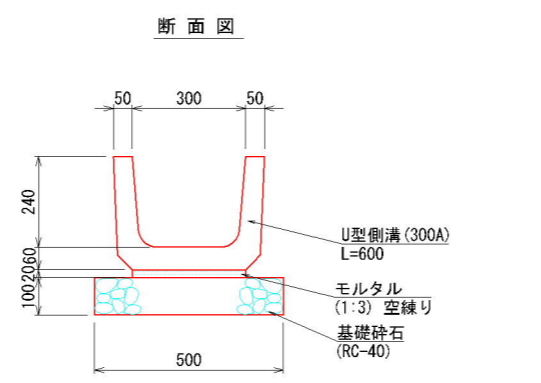
ベンチフリューム (BF300) S=1:10



ベンチフリューム (BF300) 材料表 10m当り

名称	規格	単位	数量	摘要
基礎碎石	RC-40 t=100	m ²	4.0	
モルタル	1:3	m ³	0.1	
ベンチフリューム	BF300	m	10.0	

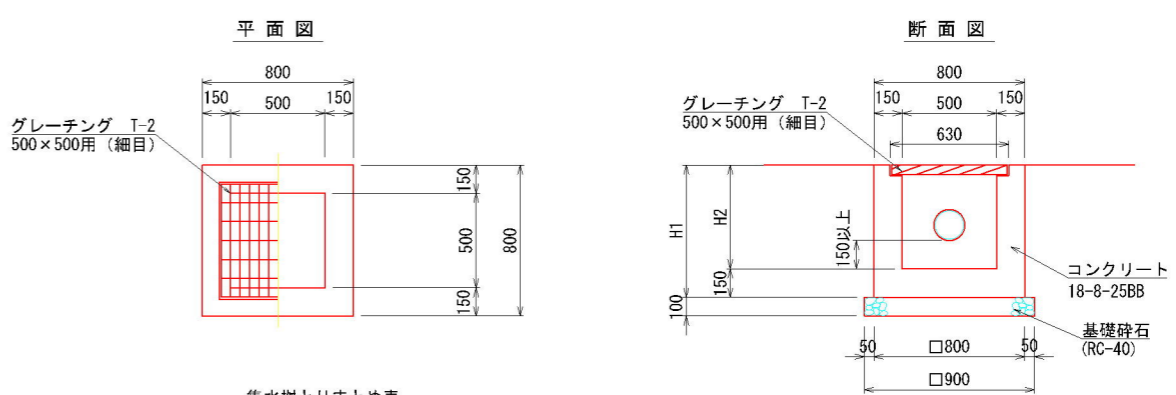
U-300側溝 S=1:10



U-300側溝 材料表 10m当り

名称	規格	単位	数量	摘要
基礎碎石	RC-40 t=100	m ²	5.0	
モルタル	1:3 空練り	m ³	0.1	
U型側溝	300A	m	10.0	

集水樹 S=1:20



集水樹とりまとめ表

樹番号	樹天端高	樹底高	H1	H2	流入高1	流入高2	流出高	取付方向
					排水施設	排水施設	排水施設	
集水樹-A	151.90	151.40	650	500	151.70	—	151.59	流出 □ 流入 ↑
					BF300	—	既設φ150	
集水樹-B	151.37	150.67	850	700	151.17	—	150.87	流出 □ 流入 ↑
					BF300	—	既設φ150	
集水樹-C	151.40	150.70	850	700	151.16	—	150.94	流出 □ 流入 ↑
					U-300	—	VUφ150	
集水樹-D	151.50	150.80	850	700	151.26	—	151.00	流入 ↑ □ 流出
					U-300	—	VUφ150	
集水樹-E	151.10	150.70	550	400	150.90	—	150.90	流入 ↑ □ 流出
					VUφ150	—	BF300	
集水樹-F	150.90	150.30	750	600	150.70	—	150.50	流出 □ 流入 ↑
					BF300	—	VUφ150	
集水樹-G	150.85	150.45	550	400	150.65	150.65	150.65	流入 ↑ □ 流出
					VUφ150	BF300	BF300	
集水樹-H	150.75	150.25	650	500	150.55	150.55	150.45	流出 □ 流入 ↑
					BF300	BF300	既設φ150	

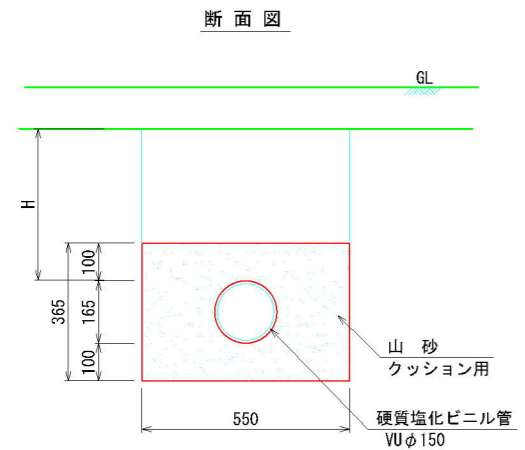
集水樹-A~D 材料表 10基当り

名称	規格	単位	A	B	C	D	摘要
基礎碎石	RC-40 t=100	m ²	8.1	8.1	8.1	8.1	
コンクリート	18-8-25BB	m ³	2.8	3.6	3.6	3.6	
型枠		m ²	30.8	41.2	41.2	41.2	
グレーチング	T-2 500×500用 細目	枚	10	10	10	10	

集水樹-E~H 材料表 10基当り

名称	規格	単位	E	F	G	H	摘要
基礎碎石	RC-40 t=100	m ²	8.1	8.1	8.1	8.1	
コンクリート	18-8-25BB	m ³	2.4	3.2	2.3	2.7	
型枠		m ²	25.6	36.0	25.6	30.8	
グレーチング	T-2 500×500用 細目	枚	10	10	10	10	

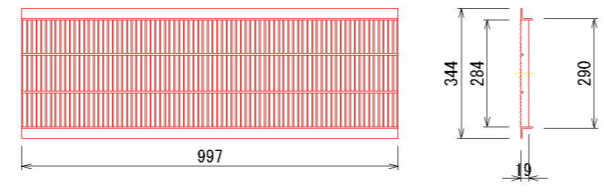
排水管 (VUφ150) S=1:10



排水管 (VUφ150) 材料表 10m当り

名称	規格	単位	数量	摘要
山砂	クッション用	m ³	1.8	
硬質塩化ビニル管	VUφ150	m	10.0	

グレーチング蓋 S=1:10

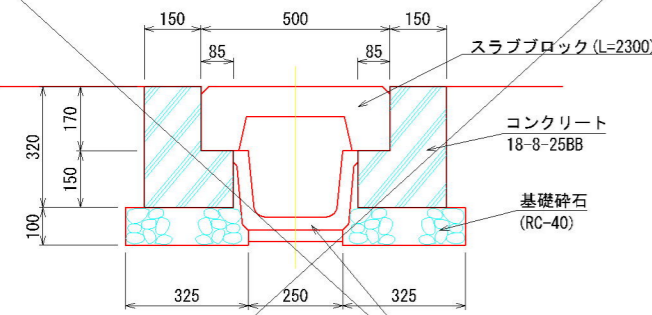


仕様
細目滑り止め模様付 歩道U字溝用スチール製グレーチング
QXHU 3019
材質: SS400
処理: 溶融亜鉛めっき
定尺: 997

グレーチング蓋 材料表 10枚当り

名称	規格	単位	数量	摘要
グレーチング蓋	細目滑り止め模様付スチール製	枚	10	

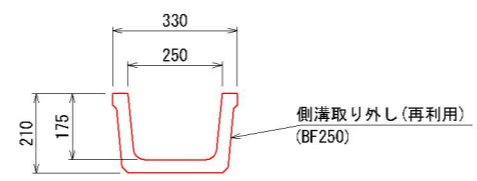
スラブブロック S=1:10



スラブブロック 材料表 10m当り

名称	規格	単位	数量	摘要
基礎碎石	RC-40 t=100	m ²	6.5	
コンクリート	18-8-25BB	m ³	1.2	
型枠		m ²	9.8	
スラブブロック	L=2300	枚	4.3	

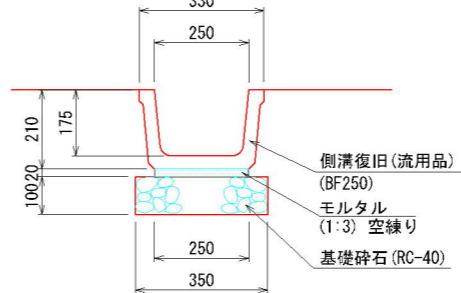
側溝取り外し S=1:10



側溝取り外し 材料表 10m当り

名称	規格	単位	数量	摘要
側溝取り外し	BF250	m	10.0	再利用

側溝復旧 S=1:10



側溝復旧 材料表 10m当り

名称	規格	単位	数量	摘要
基礎碎石	RC-40 t=100	m ²	3.5	
モルタル	1:3 空練り	m ³	0.1	
側溝復旧	BF250	m	10.0	流用品

工事名	史跡伊賀国庁跡保存整備工事
図面名	構造図-2 (雨水排水設備工)
年月日	
尺度	図示 図面番号 8
会社名	
事業者名	伊賀市教育委員会 文化財課

張芝 S=1:10

平面図

断面図

張芝 材料表 100m2当り

名称	規格	単位	数量	摘要
野芝	50%貼り 市松貼	m2	100.0	

碎石舗装 S=1:10

断面図

碎石舗装 材料表 100m2当り

名称	規格	単位	数量	摘要
碎石路盤	RC-40 t=100	m2	100.0	

コンクリート舗装 S=1:10

断面図

コンクリート舗装 材料表 100m2当り

名称	規格	単位	数量	摘要
碎石路盤	RC-40 t=100	m2	100.0	
溶接金網	150×150×φ6	m2	100.0	
表層	コンクリート 18-8-25BB t=100	m3	10.0	

緑化ブロック舗装 S=1:10

断面図 S=1:10

緑化ブロック舗装 材料表 100m2当り

名称	規格	単位	数量	摘要
緑化ブロック	(53%)	m2	53.0	
張芝 (野芝)	(47%)	m2	47.0	
ブロック保持材		m2		
クッション層 (砂)	t=20	m3	2.0	
透水シート		m2	100.0	
碎石路盤 C-40	t=160	m2	100.0	

詳細図 S=1:10

緑化ブロック配列図 (参考) S=1:20

土系舗装 S=1:10

断面図

土系舗装 材料表 100m2当り

名称	規格	単位	数量	摘要
碎石路盤	RC-40 t=100	m2	100.0	
表層	改良真砂土舗装 プレミックスタイプ t=40	m2	100.0	

舗装見切材 S=1:5

断面図

舗装見切材 材料表 10m当り

名称	規格	単位	数量	摘要
杉板	1等 厚9mm H=100	m	10.0	

芝生見切材 S=1:5

断面図

芝生見切材 材料表 10m当り

名称	規格	単位	数量	摘要
芝生見切材	H=125	m	10.0	

緑化ブロック配列図 (参考) S=1:20

緑化ブロック舗装 材料表 100m2当り

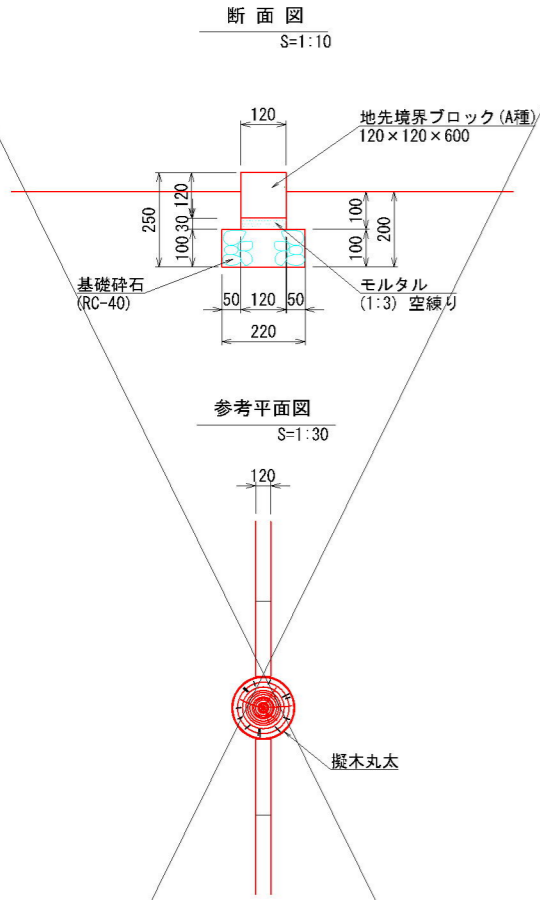
名称	規格	単位	数量	摘要
碎石路盤	C-40 t=160	m2	100.0	
透水シート		m2	100.0	
クッション層	砂 t=20	m3	2.0	
緑化ブロック	200×100×80	m2	53.0	
張芝 (野芝)		m2	47.0	

※緑化ブロックの配色、色調等詳細については監督員の承諾を得ること。
 ※張芝 (緑化率) は47%以上確保すること
 ※砂質土で埋戻すためフィルター層は設けない

工事名	史跡伊賀国庁跡保存整備工事
図面名	構造図-3 (舗装)
年月日	
尺度	図示 図面番号 9
会社名	
事業者名	伊賀市教育委員会 文化財課

地先境界縁石(建物壁跡)

図示

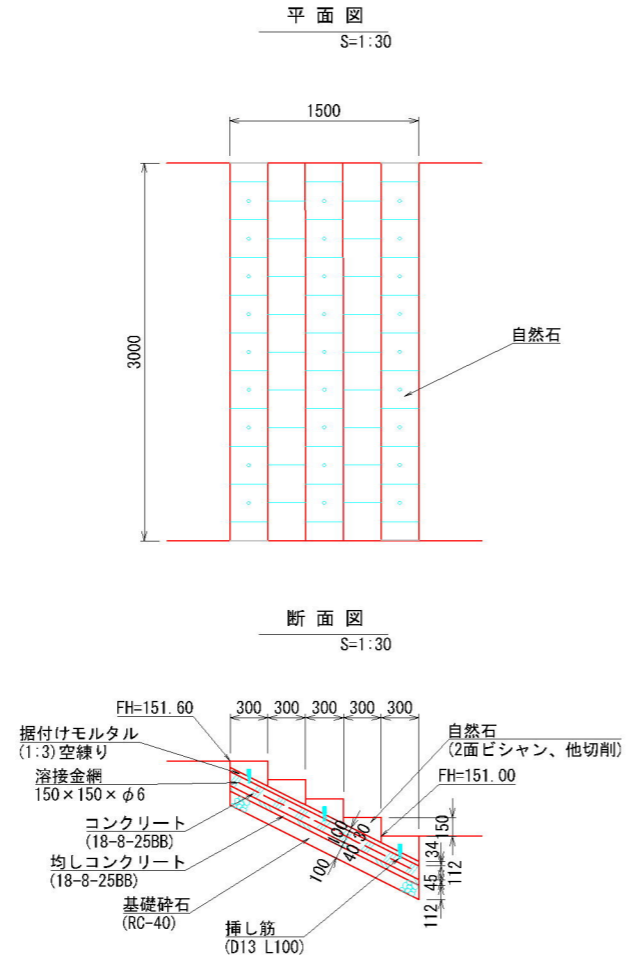


地先境界縁石(建物壁跡) 材料表 10m当り

名称	規格	単位	数量	摘要
基礎砕石	RC-40 t=100	m ²	2.2	
モルタル	1:3 空練り	m ³	0.04	
地先境界ブロック	A種 120×120×600	m	10.0	

石階段

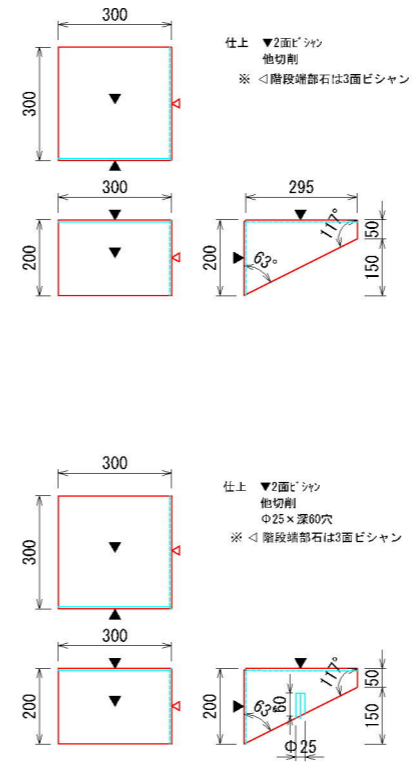
図示



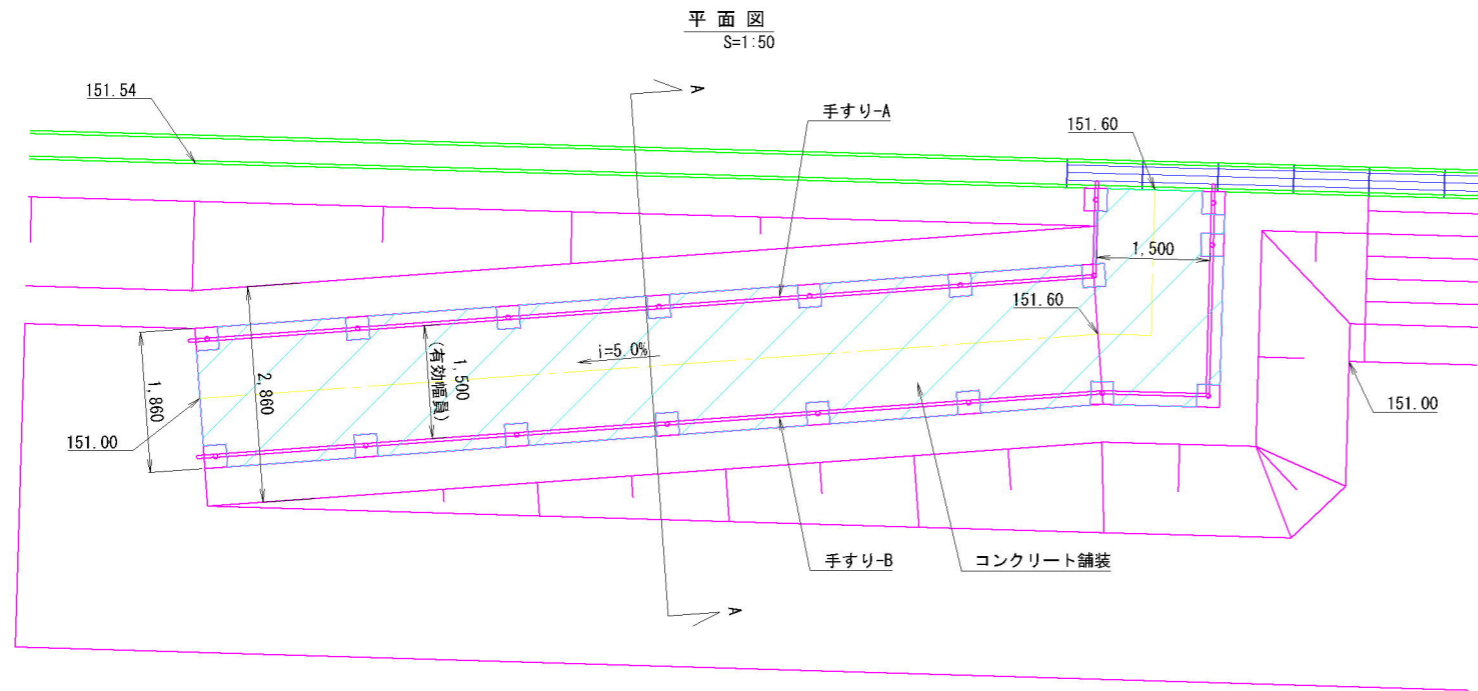
石階段 材料表 10箇所当り

名称	規格	単位	数量	摘要
基礎砕石	RC-40 t=100	m ²	48.5	
均しコンクリート	18-8-25BB	m ³	1.9	
型枠		m ²	3.7	
コンクリート	18-8-25BB	m ³	4.8	
溶接金網	150×150×φ6	m ²	43.5	
型枠		m ²	9.2	
据付けモルタル	1:3 空練り	m ³	1.5	
石階段	自然石 (300×300) 2面ビシャン、他切削	個	500.0	
挿し筋	D13 L100	kg	26.9	

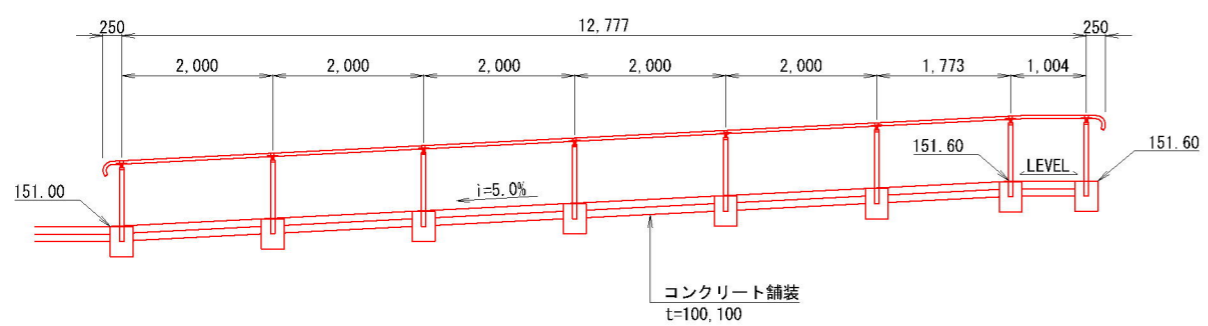
詳細図 S=1:10



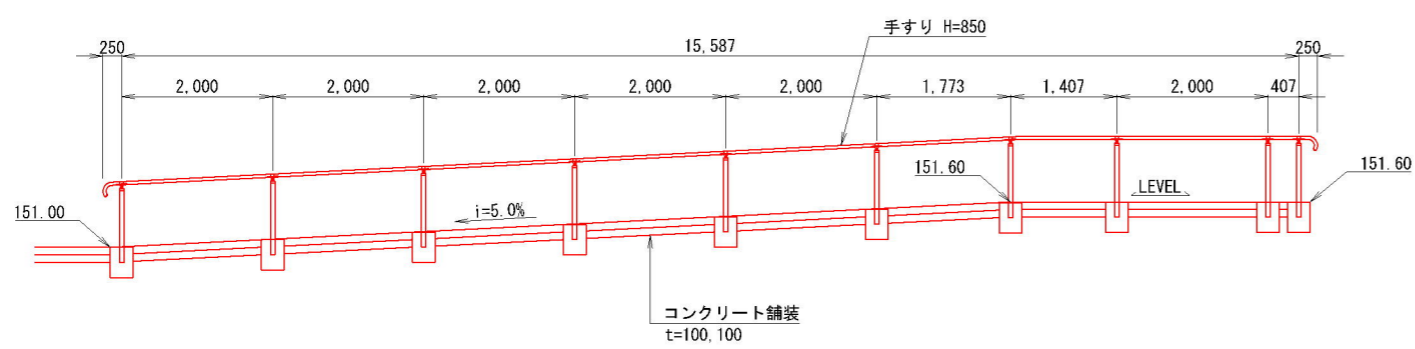
工事名	史跡伊賀国庁跡保存整備事業		
図面名	構造図-4		
年月日			
尺度	図示	図面番号	10
会社名			
事業者名	伊賀市教育委員会 文化財課		



手すりA展開図 S=1:50



手すりB展開図 S=1:50



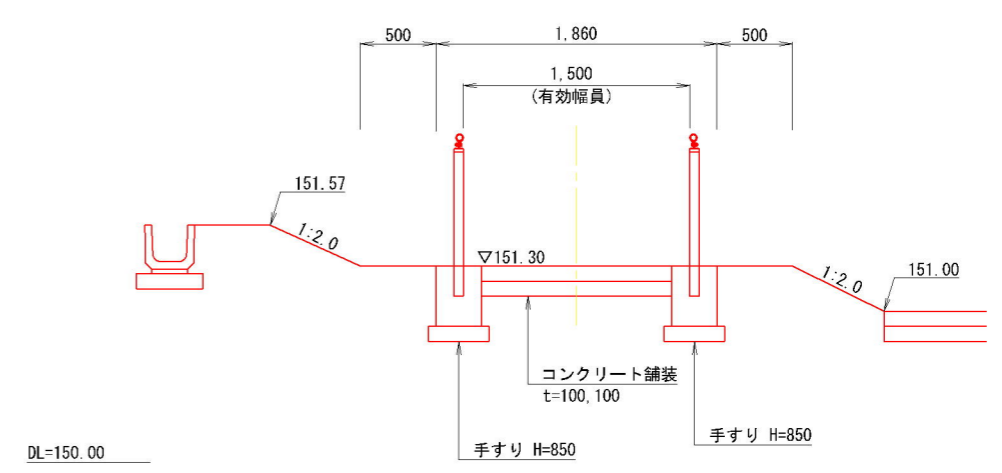
手すり-A 材料表 10箇所当り

名称	規格	単位	数量	摘要
基礎碎石	RC-40 t=100	m2	12.8	
コンクリート	18-8-25BB	m3	2.8	
型枠		m2	38.4	
手すり	H850 L=12.777m	組	10	

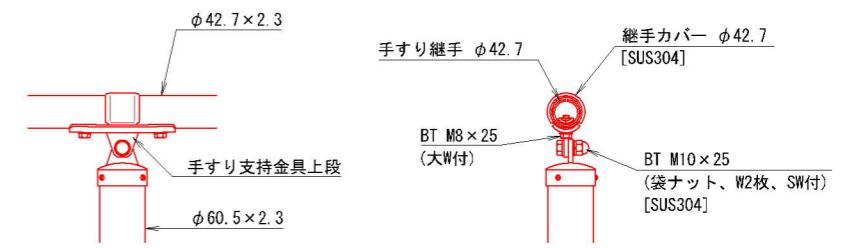
手すり-B 材料表 10箇所当り

名称	規格	単位	数量	摘要
基礎碎石	RC-40 t=100	m2	16.0	
コンクリート	18-8-25BB	m3	3.5	
型枠		m2	48.0	
手すり	H850 L=15.587m	組	10	

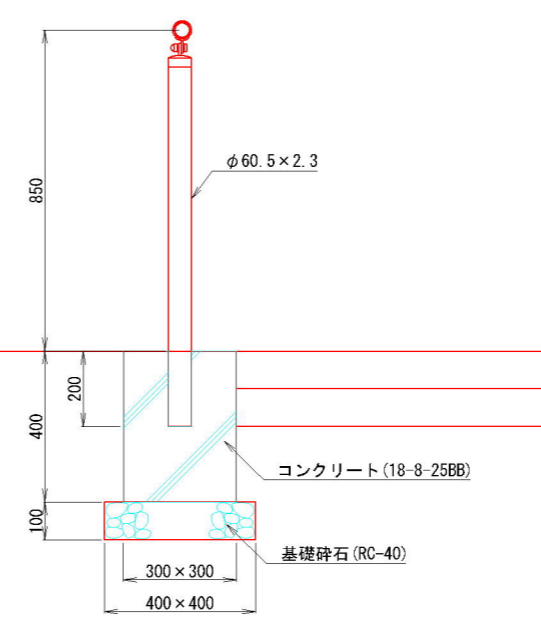
A-A断面図 S=1:25



手すり取付図 S=1:1



手すり断面図 S=1:10



設計条件
 設計荷重・・・防護柵の設置基準・同解説のP種の荷重に依る。
 基礎条件・・・長期許容地耐力 98kN/m² (10t/m²)

備考
 1. 外装について (SUS品を除く)
 ・支柱 ・・・ 亜鉛・アルミ・マグネシウム合金めっきの上高耐候性樹脂粉体塗装
 ・手すりビーム ・・・ 亜鉛・アルミ・マグネシウム合金めっきの上高耐候性樹脂粉体塗装
 ・手すり支持金具上段 ・・・ 溶融亜鉛めっきの上高耐候性樹脂粉体塗装
 ・手すり継手φ42.7 ・・・ 亜鉛・アルミ・マグネシウム合金めっき
 ・ボルト 大ワッシャ ・・・ 溶融亜鉛めっきの上防錆着色処理

2. 手すり高さ及び標準図端末部の構造は「ユニバーサルデザインによる みんなのための公園づくり」に準拠するものとする。

工事名	史跡伊賀国庁跡保存整備工事		
図面名	構造図-4 (施設整備工)		
年月日			
尺度	図示	図面番号	11
会社名			
事業者名	伊賀市教育委員会 文化財課		