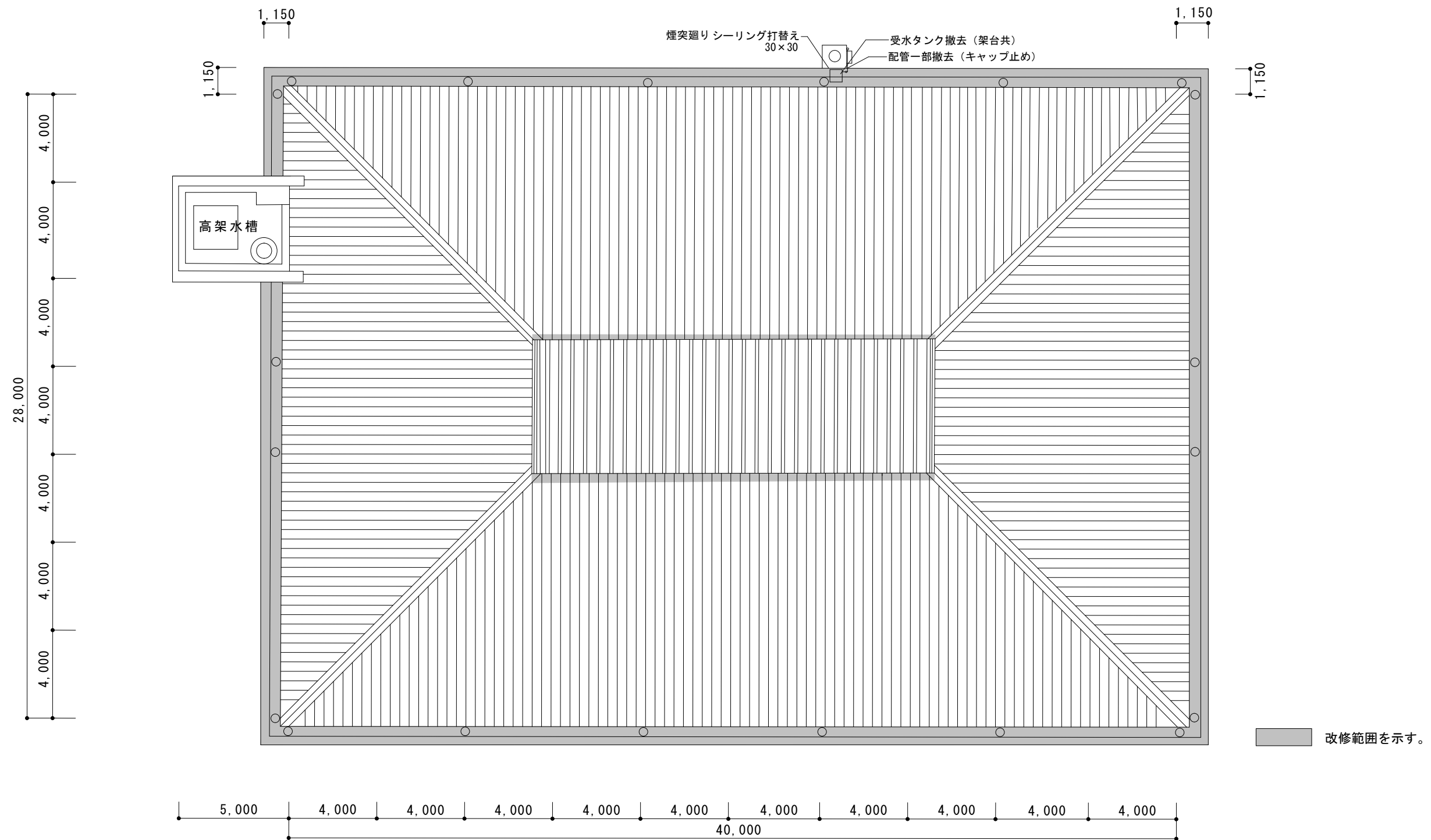


配置図

	名称	柘植小学校屋内運動場屋根箱樋改修工事		課長	係長	設計
	図面名称	配置図	縮尺	S=1:500		A01



特記仕様書

- I. 工事名称 柘植小学校屋内運動場屋根箱樋改修工事
- II. 工事概要
 - 1 工事場所 三重県伊賀市柘植町 柘植小学校
 - 2 工事内容 屋根箱樋の防水改修工事
上記に伴う廃材処分工事
- III. 改修工事仕様 図面及び特記仕様書に記載されていない事項は、「公共建築工事標準仕様書（建築工事編）平成31年版」及び「公共建築改修工事標準仕様書（建築工事編）平成31年版」（以下「改修標準仕様書」という。）による。

工事範囲

大屋根箱樋内	下地：ケレン、清掃、ドレン内パイプ隙間点検 仕上：ウレタン系塗膜防水（X-2）
大屋根笠木	ジョイント部分：既設テープ・シーリング撤去 シーリング打替、テープ貼、ペンキ塗り
塔屋窓枠下	既設シーリング撤去・打替え

名称 柘植小学校屋内運動場屋根箱樋改修工事

図面名称 屋根伏図

縮尺 S=1:200

課長

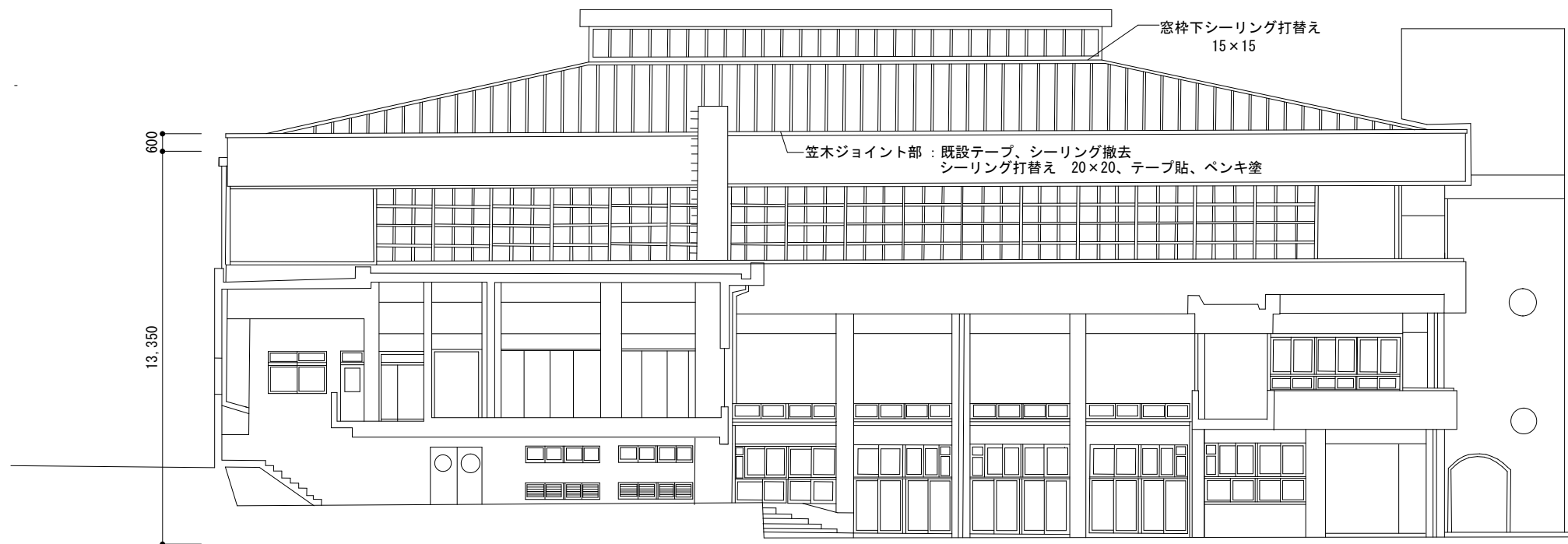
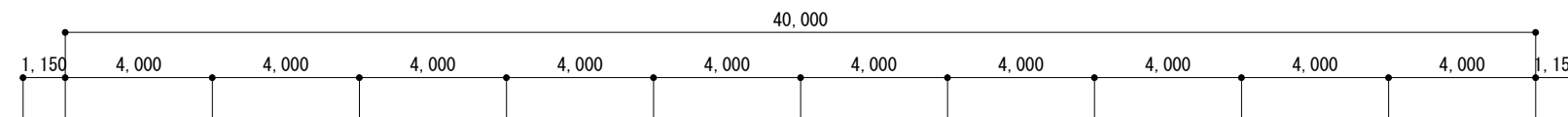
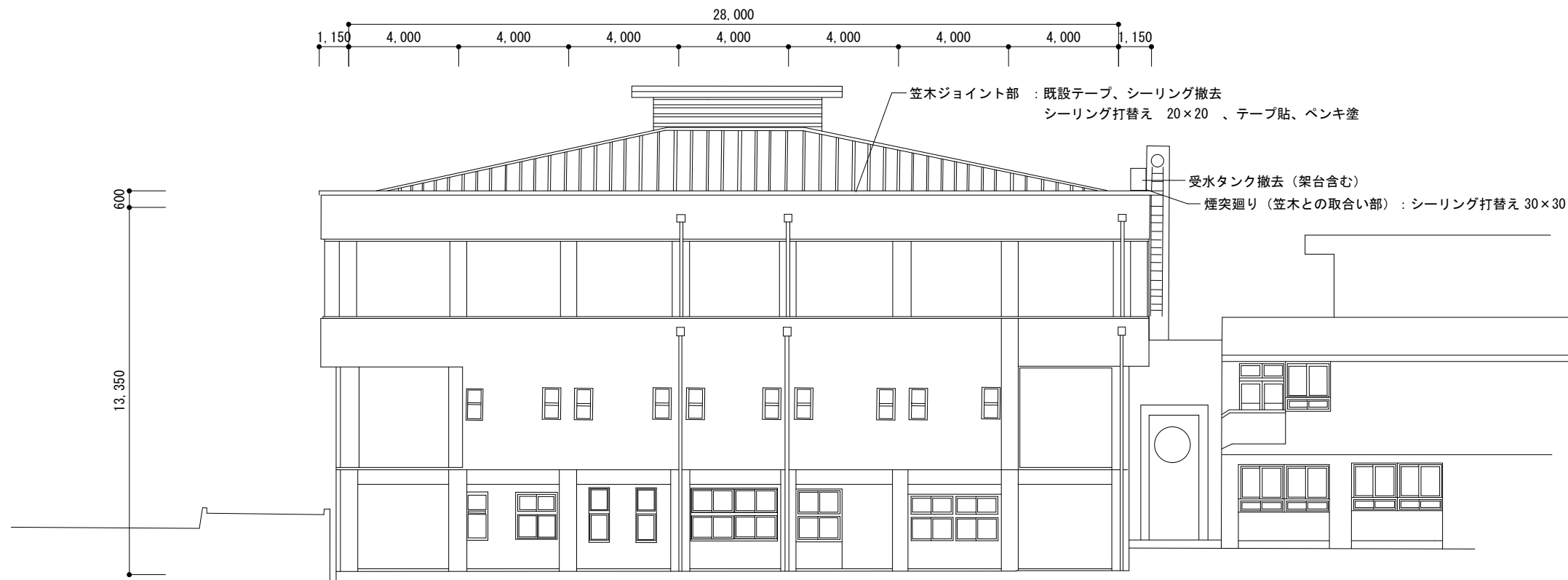
係長

設計

A02



伊賀市役所
建設部建築課



名称 柘植小学校屋内運動場屋根箱樋改修工事

図面名称 立面図

縮尺 S=1:50

課長

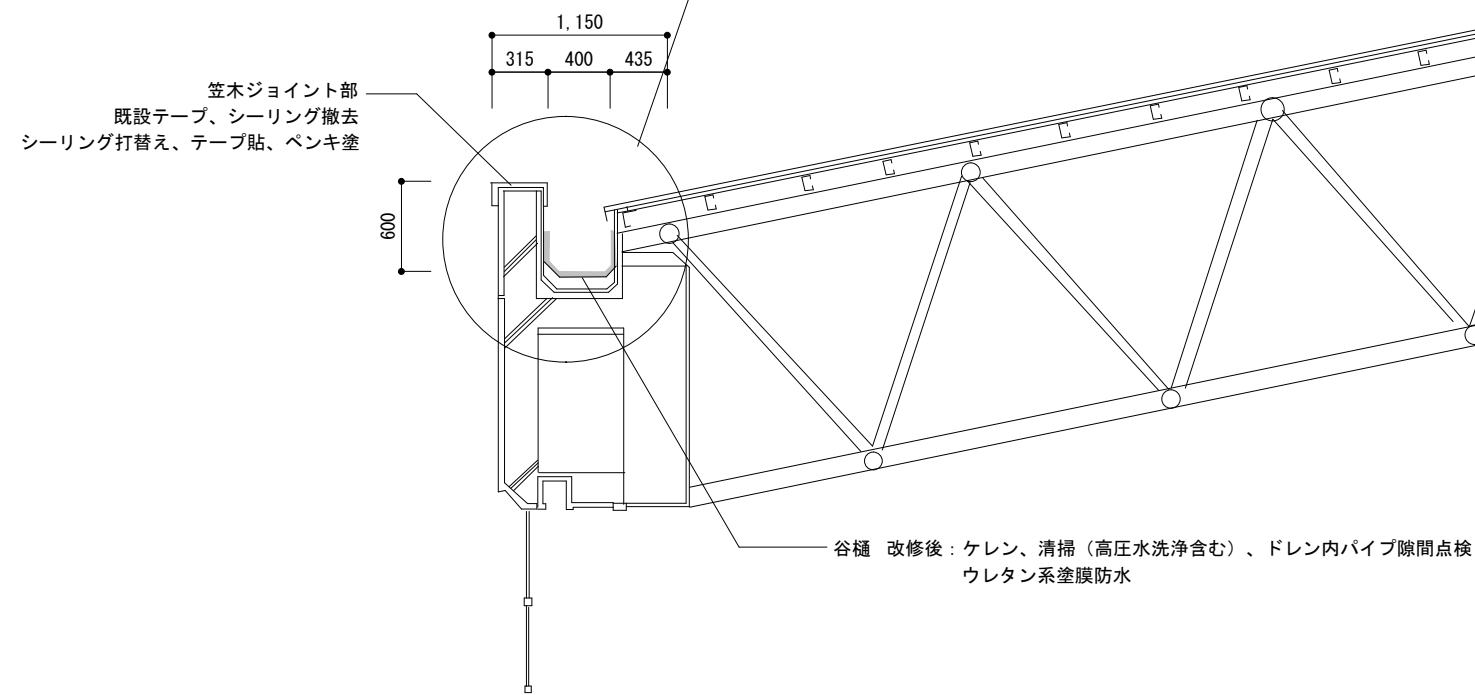
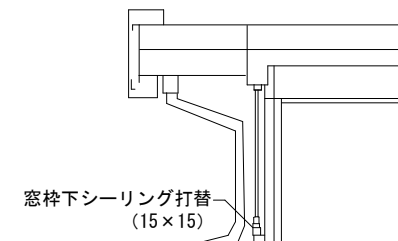
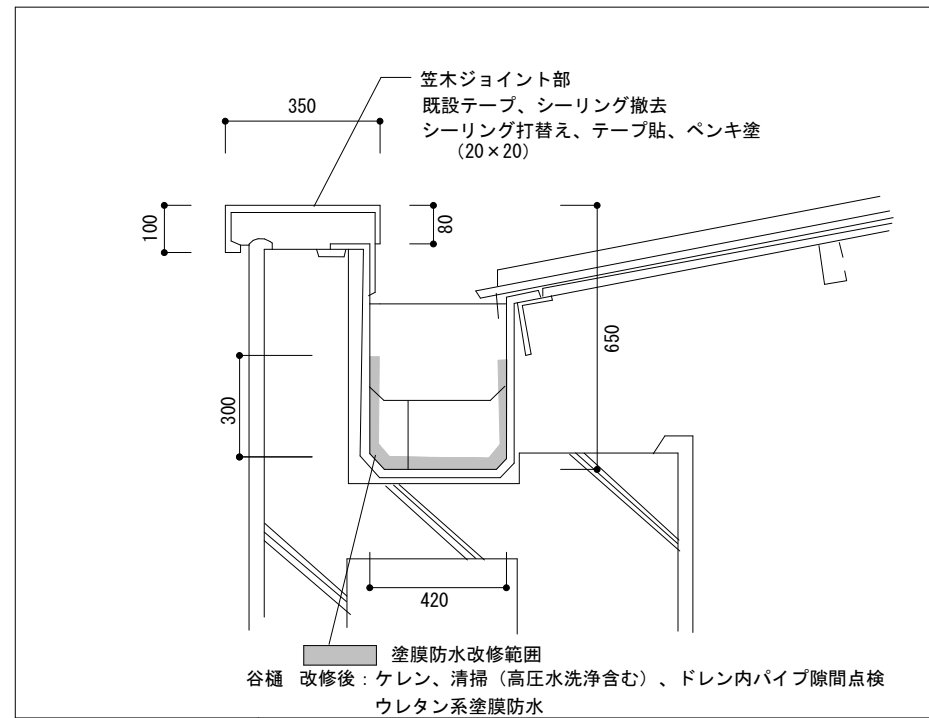
係長


設計

A03



伊賀市役所
建設部建築課



	名称	柘植小学校屋内運動場屋根箱樋改修工事	課長	係長	設計	A04	 伊賀市役所 建設部建築課
	図面名称	部分詳細図	縮尺	S=1:50			