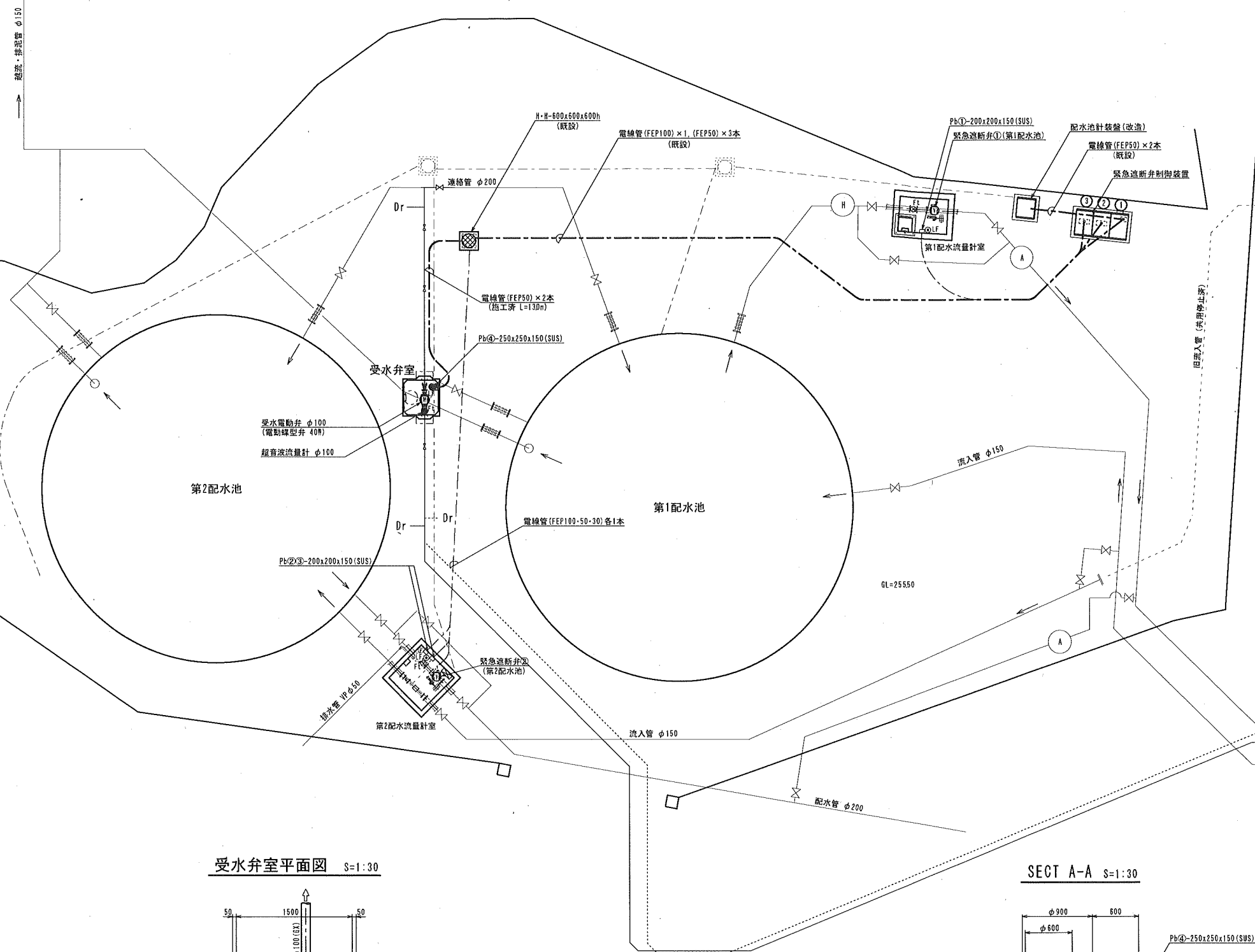
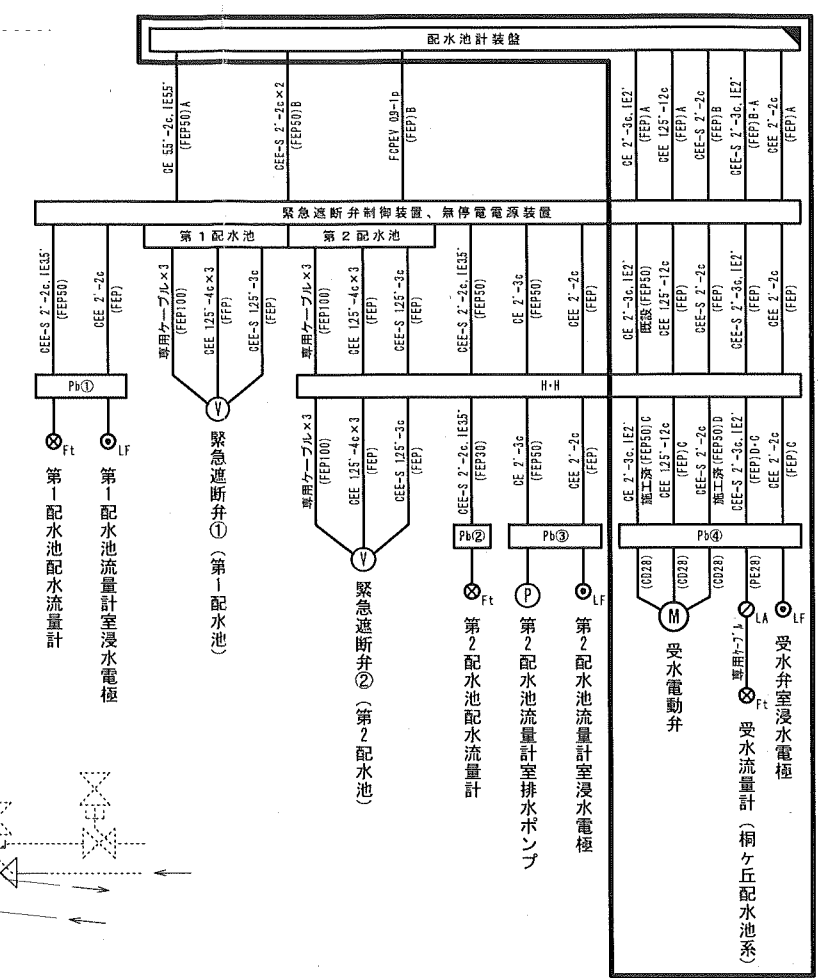


平面図 S=1:100

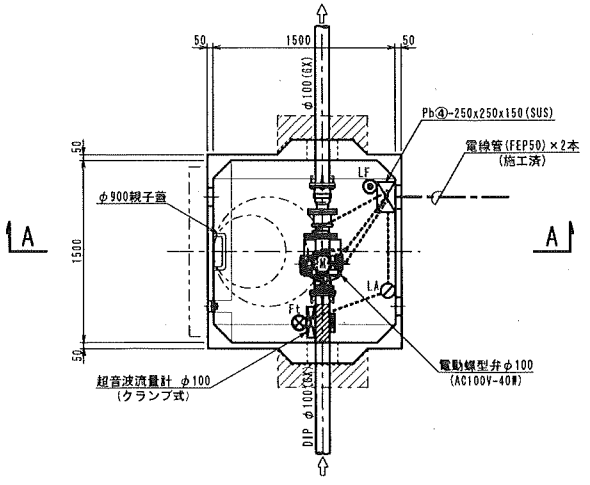


番号	緊急遮断弁制御装置名称
①	無停電電源装置
②	第1配水池
③	第2配水池

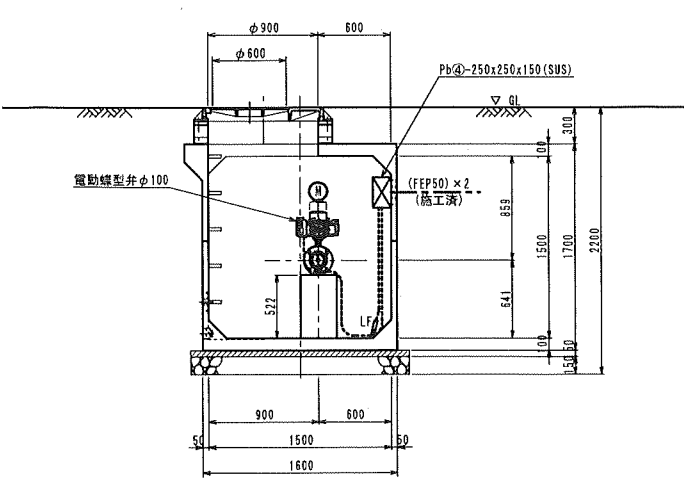
配線系統図



受水弁室平面図 S=1:30



SECT A-A S=1:30

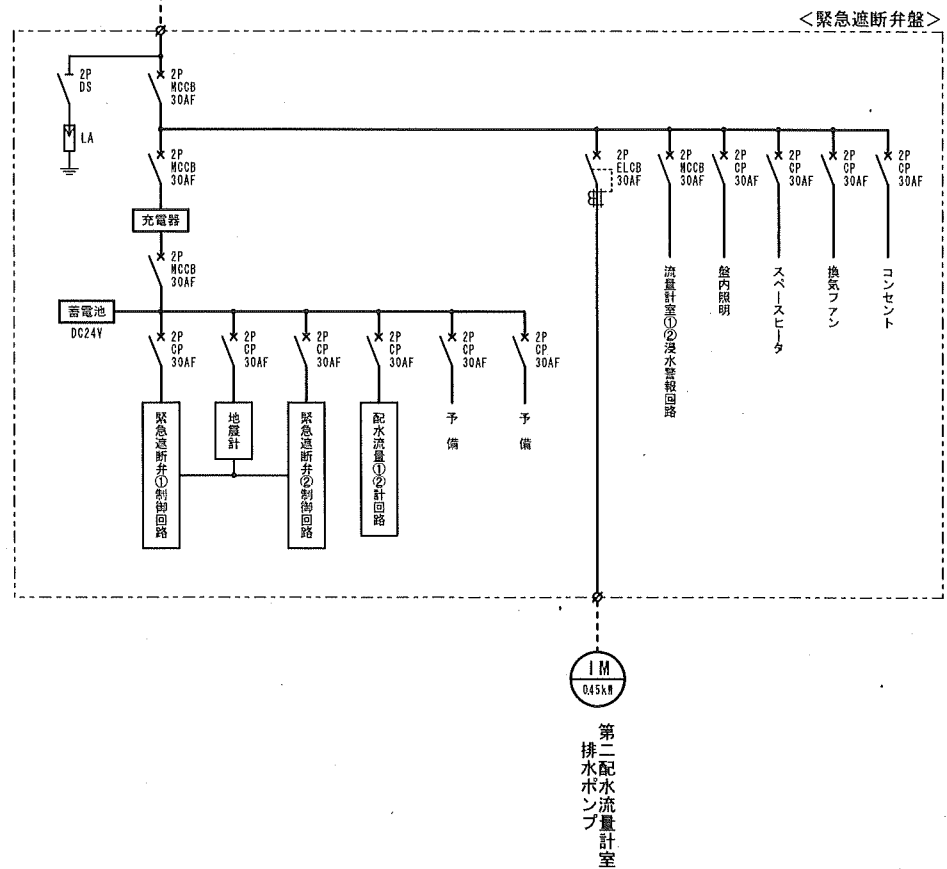
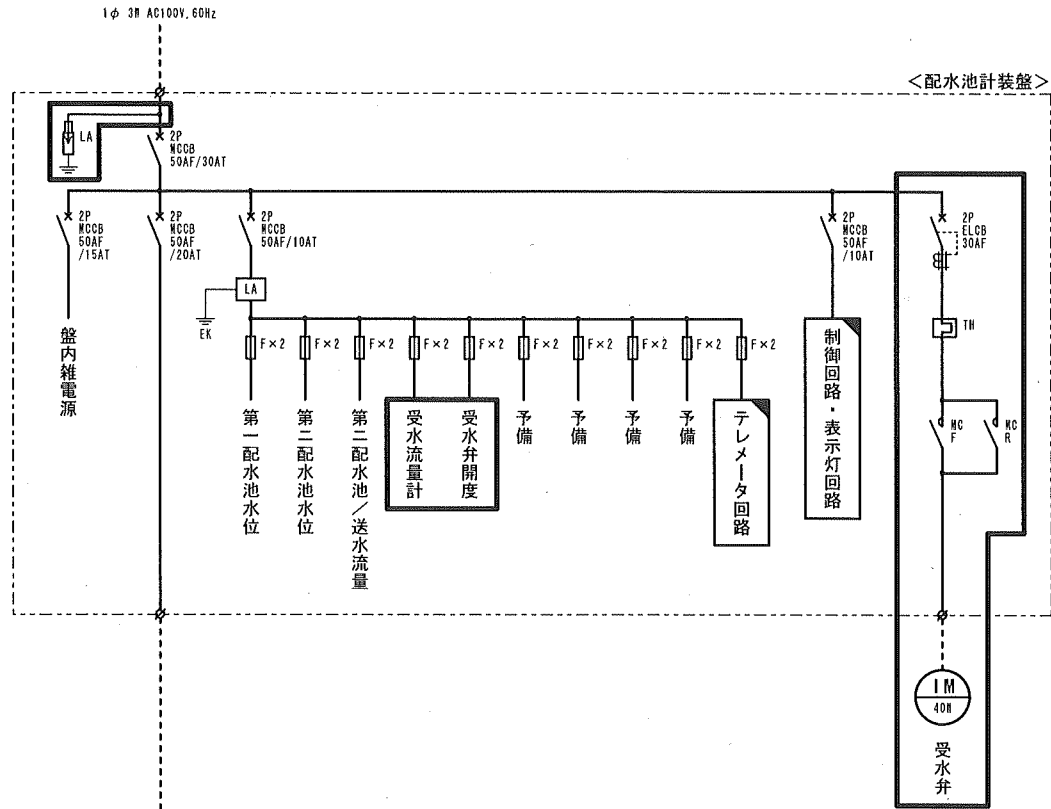


: 今回工事を示す
 : 改造を示す

原積サイズA1

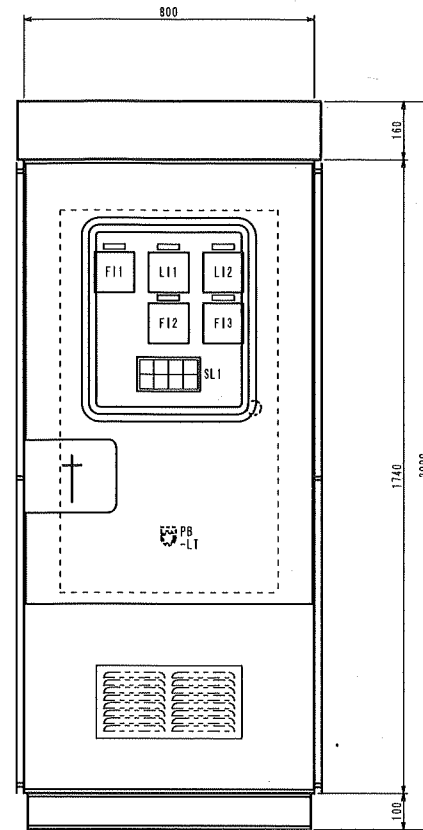
工事名称	伊賀市水道施設整備事業 阿保配水池受水弁流量計等整備工事			
図面名称	平面図			
施工場所	伊賀市桐ヶ丘地内			
縮尺	S=1:100, 1:30			
設計月日	令和 年 月 日	図面番号		
審査	図	検	計	4
伊賀市上下水道部				

単線結線図

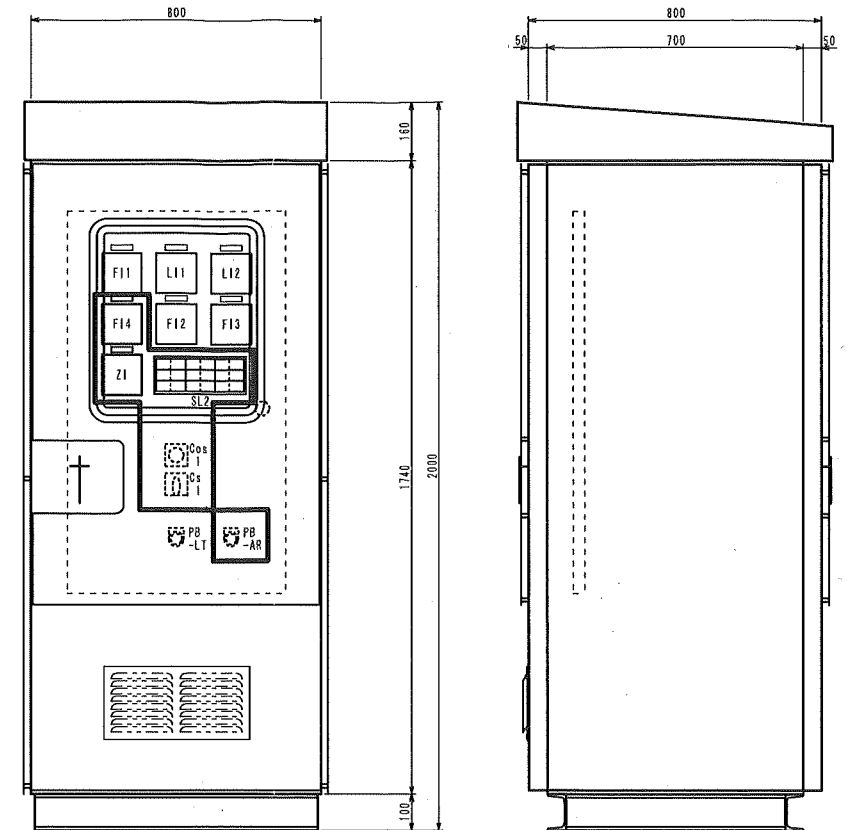


配水池計装盤姿図 S=1:10

(現況)



(更新)



SL1 (現況)

第二配水池 異常 高水位	第一配水池 異常 高水位	流量計 ビット室 異常水位	
第二配水池 異常 低水位	第一配水池 異常 低水位		

SL2 (更新)

商用電源 受電中	受水電動弁 準備完了	受水電動弁 全閉	受水電動弁 全開
第二配水池水位 異常高	第二配水池水位 異常低	受水電動弁 潤電	受水電動弁 過負荷
第一配水池水位 異常高	第一配水池水位 異常低	受水電動弁 過トルク	受水電動弁 弁室浸水
第二配水池 異常高	第二配水池 異常低	受水流量 過流量	

記号	名称	備考
F11	広角指示計	送水流量 (阿保第2配水池)
L11	広角指示計	配水池水位 (阿保第2配水池)
L12	広角指示計	配水池水位 (阿保第1配水池)
F12	広角指示計	配水流量 (阿保第2配水池)
F13	広角指示計	配水流量 (阿保第1配水池)
F14	広角指示計	桐ヶ丘配水池系受水流量
Z1	広角指示計	桐ヶ丘配水池系受水井開度
SL	集合表示灯	
Gos1	切換カムスイッチ	手動-自動 (受水電動弁)
Cs1	操作カムスイッチ	閉-停止/引-開 (受水電動弁)
PB-AR	押釦スイッチ	表示復帰
PB-LT	押釦スイッチ	ランプテスト

: 機能増設を示す
 : 改造を示す

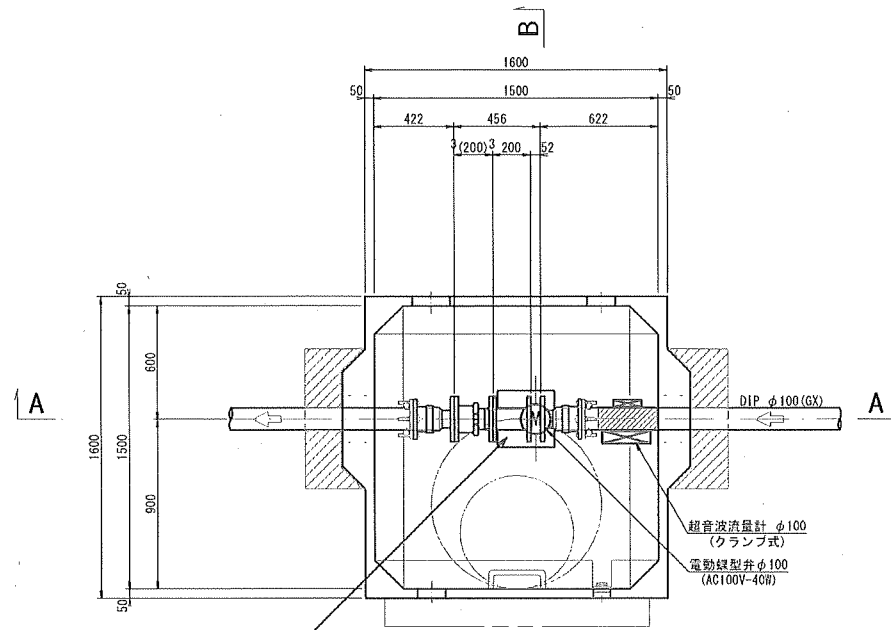
原積サイズH

工事名称	伊賀市水道施設整備事業 阿保配水池受水井流量計等整備工事				
図面名称	単線結線図・盤姿図				
施工場所	伊賀市桐ヶ丘地内				
縮尺	S=1:10				
設計月日	令和	年	月	日	図面番号
審査	監	監	査	計	3
伊賀市上下水道部					

受水弁室配管図

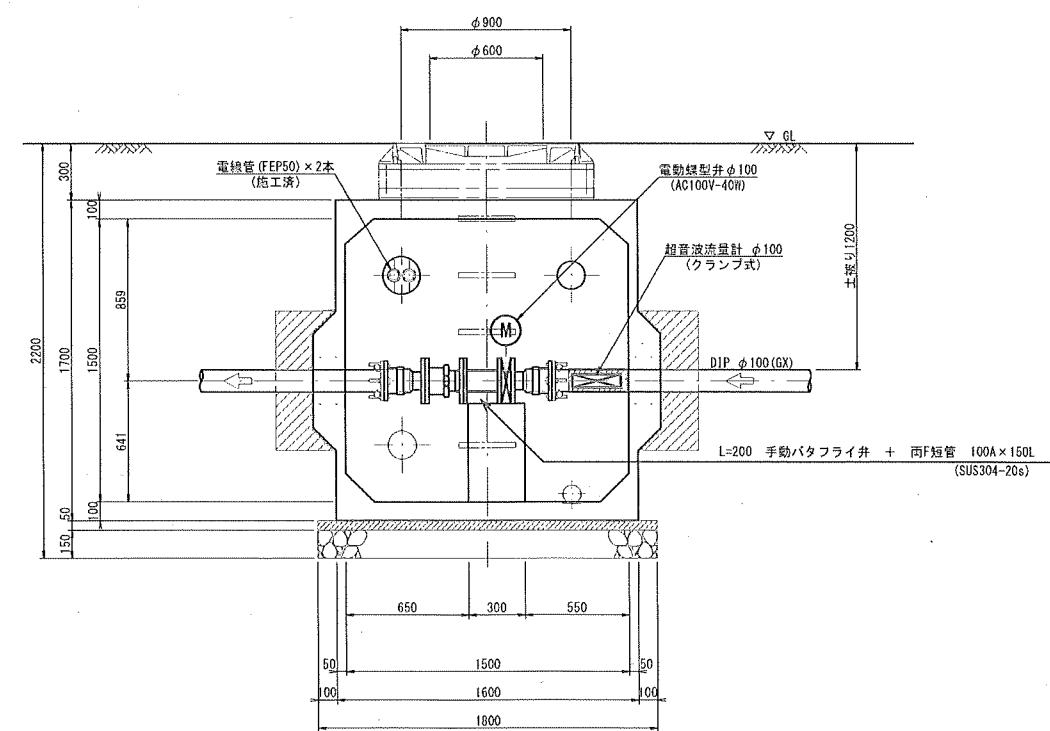
S=1:20

平面図

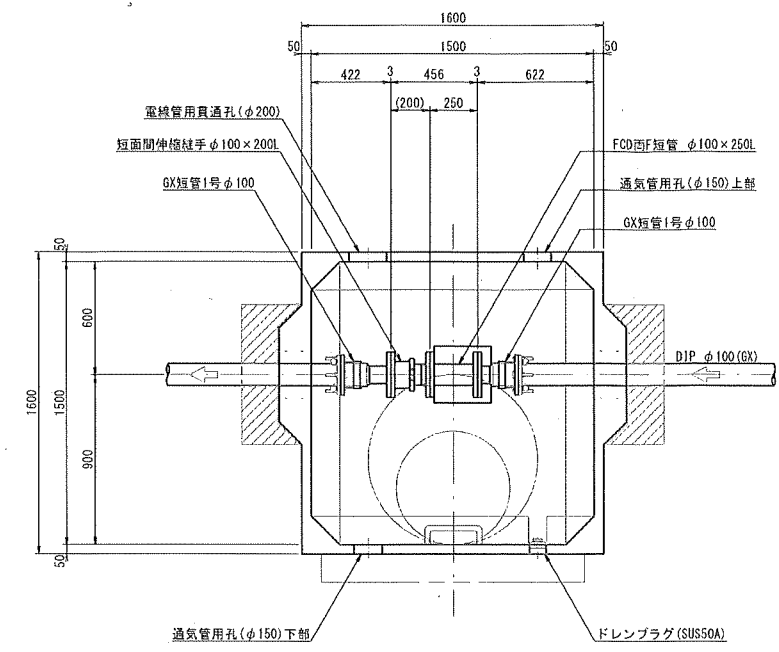


L=200 手動バタフライ弁 + 両F短管 100A×150L (SUS304-20s)

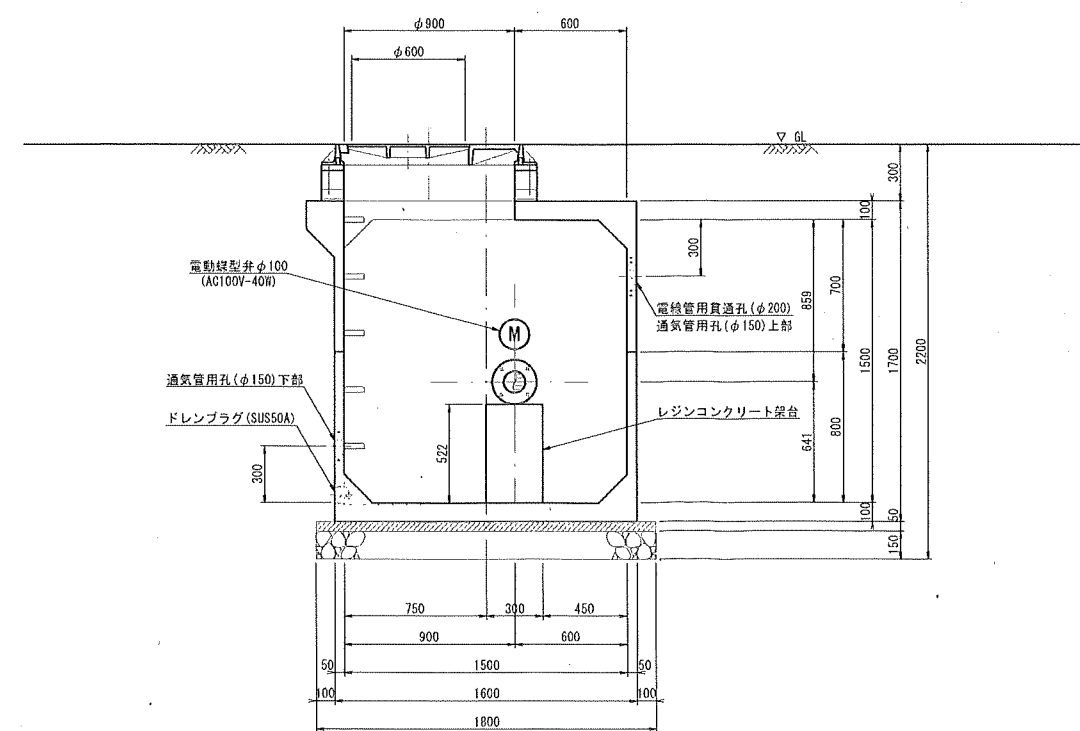
SECT A-A



平面図
(1期工事)

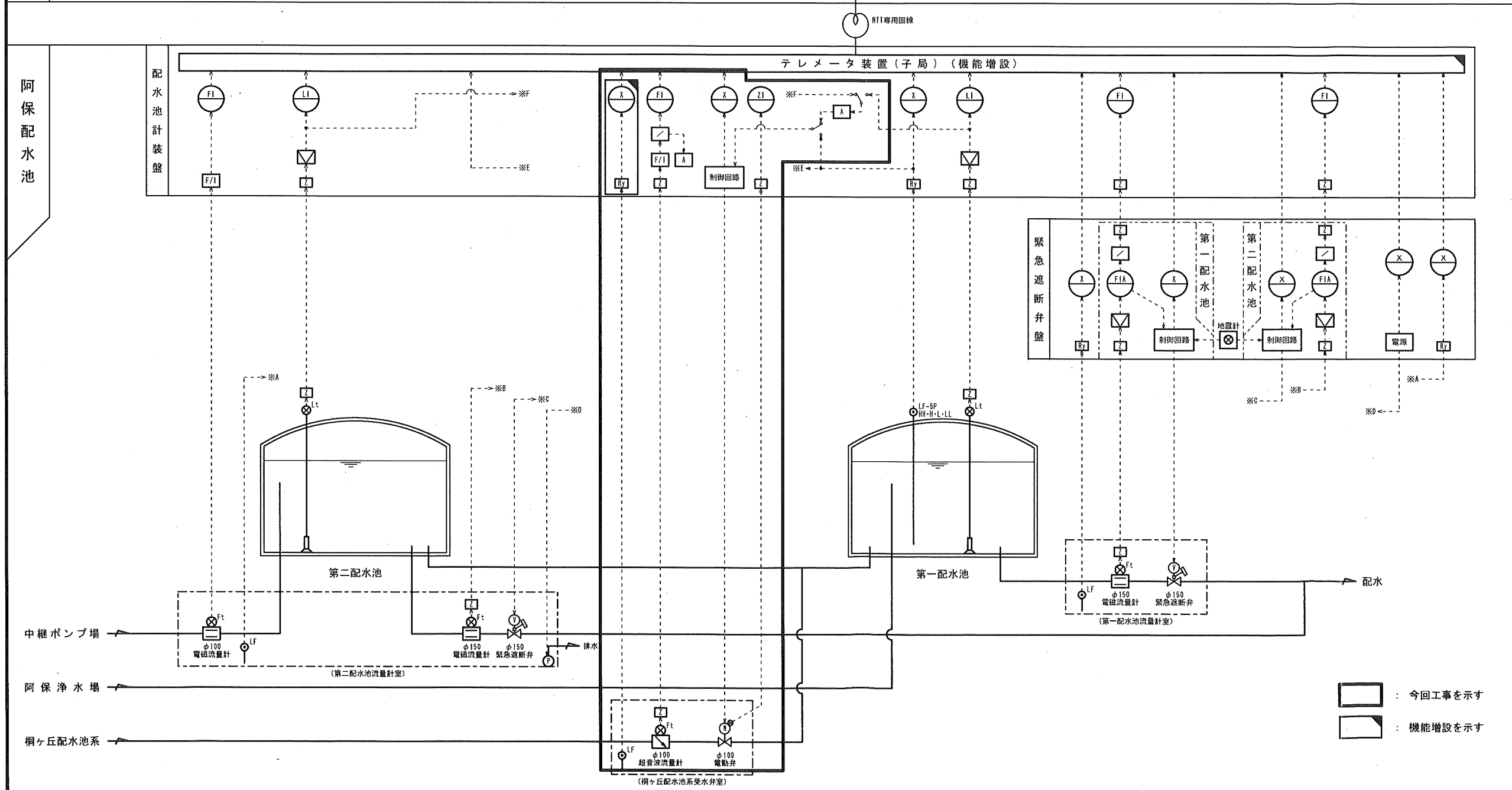
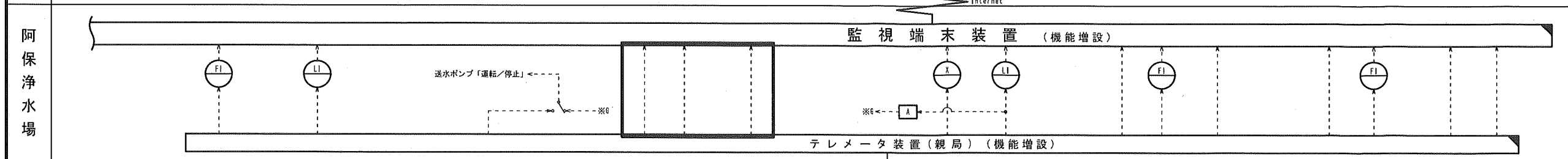


SECT B-B



原稿サイズM	
工事名称	伊賀市水道施設整備事業 閉保配水池受水弁流量計等整備工事
図面名称	受水弁室配管図
施工場所	伊賀市桐ヶ丘地内
縮尺	S=1:20
設計月日	令和 年 月 日 図面番号
審査	主任 設計 1
伊賀市上下水道部	

項目	項目												
	第二配水池送水流量	第二配水池水位	桐ヶ丘配水池系 受水弁室浸水警報	桐ヶ丘配水池系 受水流量	桐ヶ丘配水池系 受水弁室浸水警報	第一配水池水位	第一配水池水位	第一配水池配水流量	第一配水池 流量計室浸水警報	緊急遮断弁状態	第二配水池配水流量	緊急遮断弁状態	第二配水池 流量計室浸水警報
中央	演算	○		○		○	○	○	○	○	○	○	○
	計測	○	○	○	○	○	○	○	○	○	○	○	○
	表示	○		○		○	○	○	○	○	○	○	○
	警報	○		○		○	○	○	○	○	○	○	○
	制御	○		○		○	○	○	○	○	○	○	○



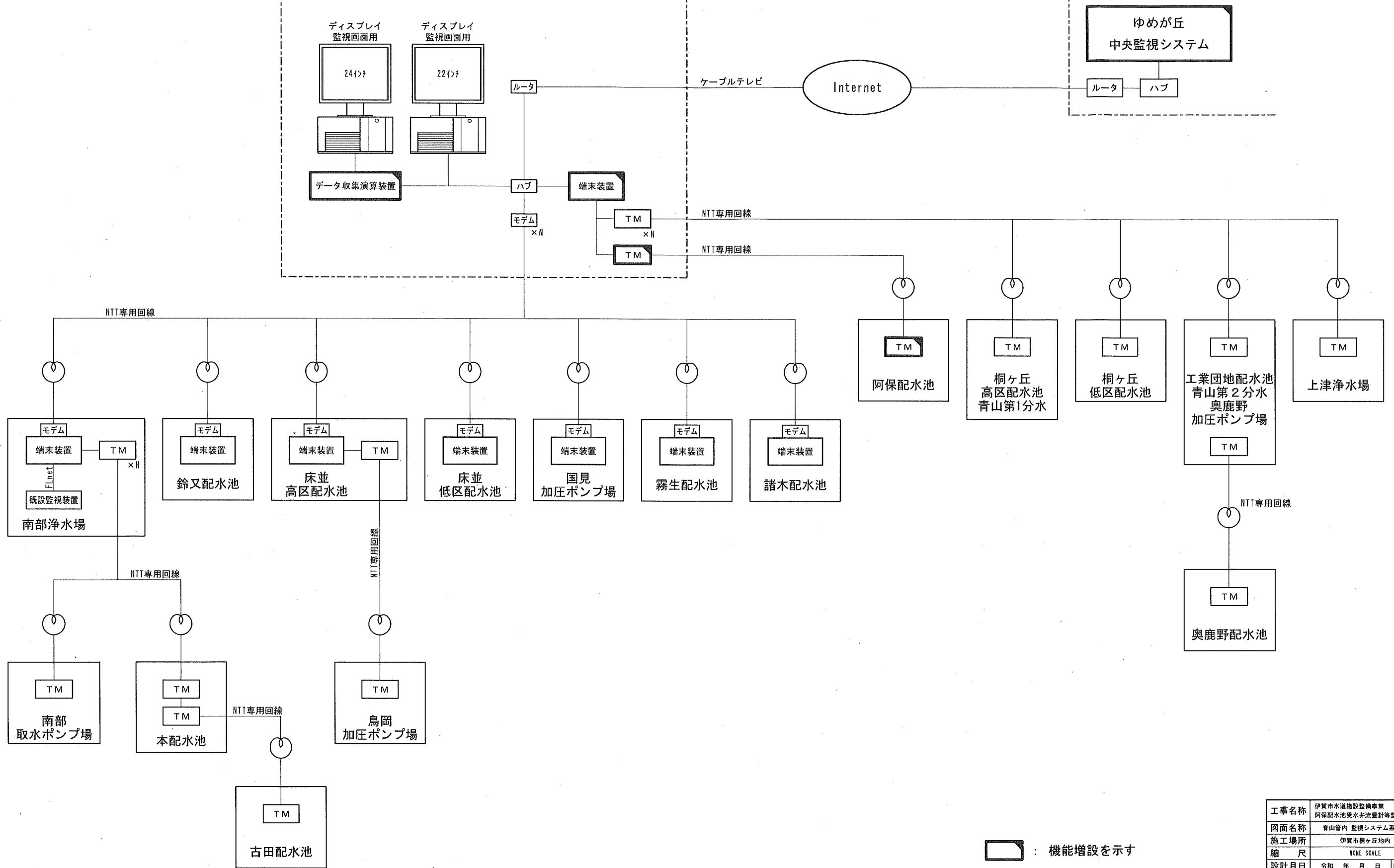
○	盤面取付を示す
LI	水位指示計
FI	流量指示計
FIA	流量指示警報計
ZI	弁開度計
△	表示灯類
▽	ディストリビュータ
□	アイソレータ
A	警報設定器
F/I	流量計変換器
Z	信号用アレスタ
RY	继电器類
Lt	投込式水位発信器
⊗	電磁流量計
⊕	超音波流量計
LF	フロートスイッチ

: 今回工事を示す
 : 機能増設を示す

原簿サイズA1	
工事名称	伊賀市水道施設整備事業 阿保配水池受水弁流量計等整備工事
図面名称	計装監視フローシート
施工場所	伊賀市桐ヶ丘地内
縮尺	NONE SCALE
設計月日	令和 年 月 日
審査	監 査 係 長 伊賀市上下水道部

青山管内 監視システム系統図

<阿保浄水場補助監視システム>



工事名称	伊賀市水道施設整備事業 阿保配水池受水弁流量計等整備工事				
図面名称	青山管内 監視システム系統図				
施工場所	伊賀市桐ヶ丘地内				
縮尺	NONE SCALE				
設計月日	令和	年	月	日	図面番号
審査	課長	係長	技師	技士	5
伊賀市上下水道部					

☐ : 機能増設を示す

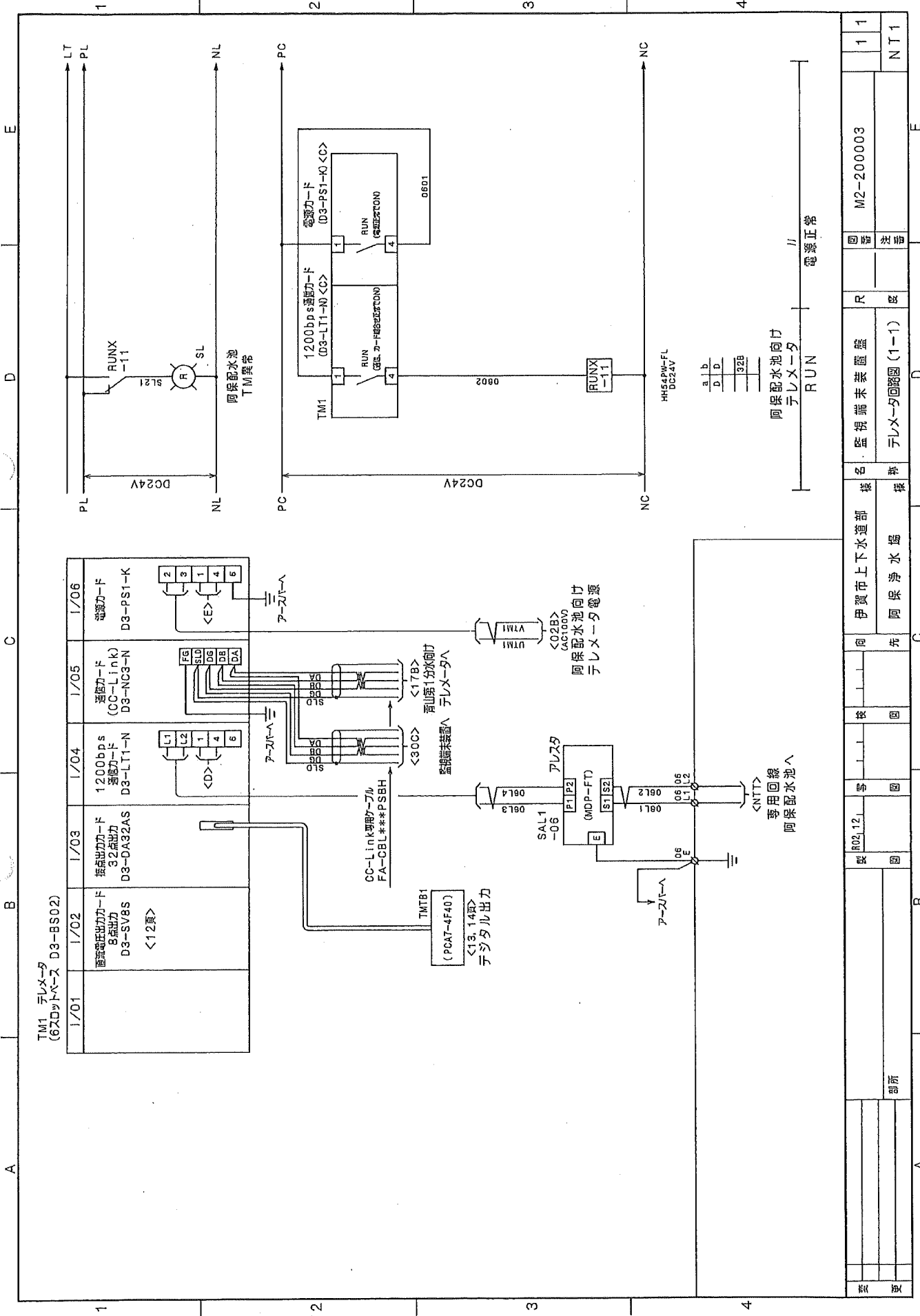
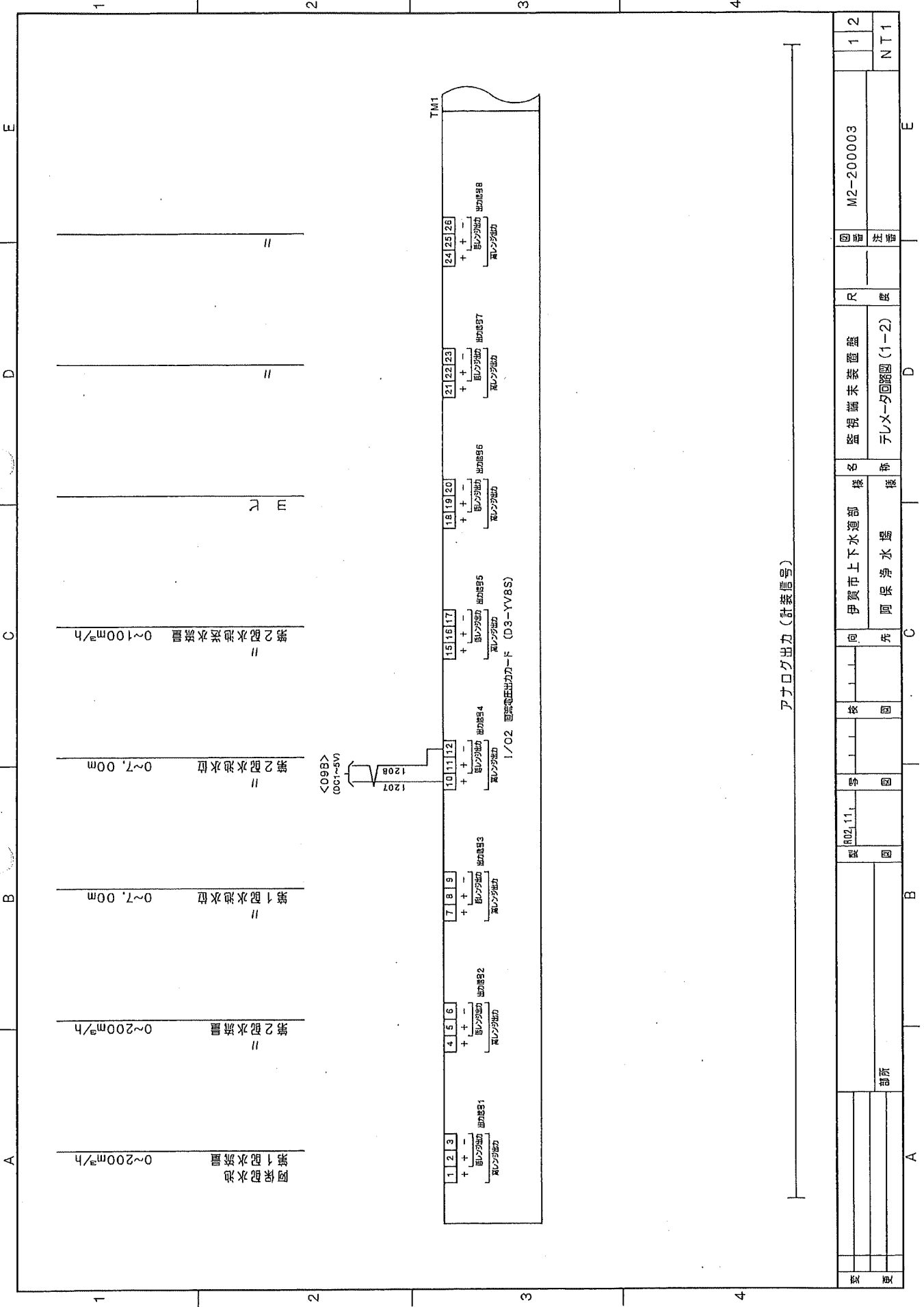
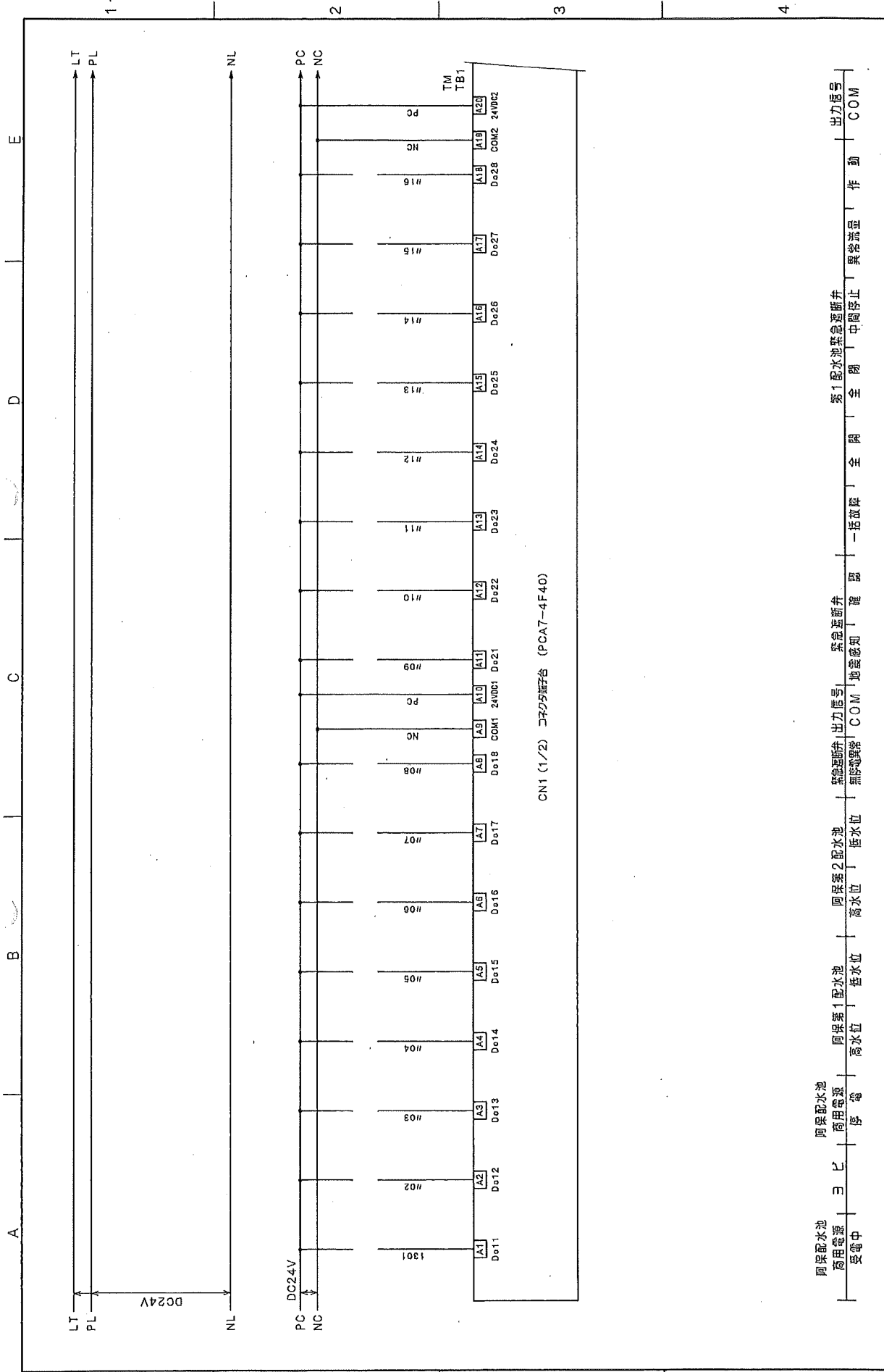


図	1	1	NTT
表			
部所			
型	R02.12	号	
図		図	
検		図	
向			
先			
伊賀市上下水道部			
監視端末装置	R		
監視			
名	M2-200003		
図			
テレメータ回路図(1-1)			



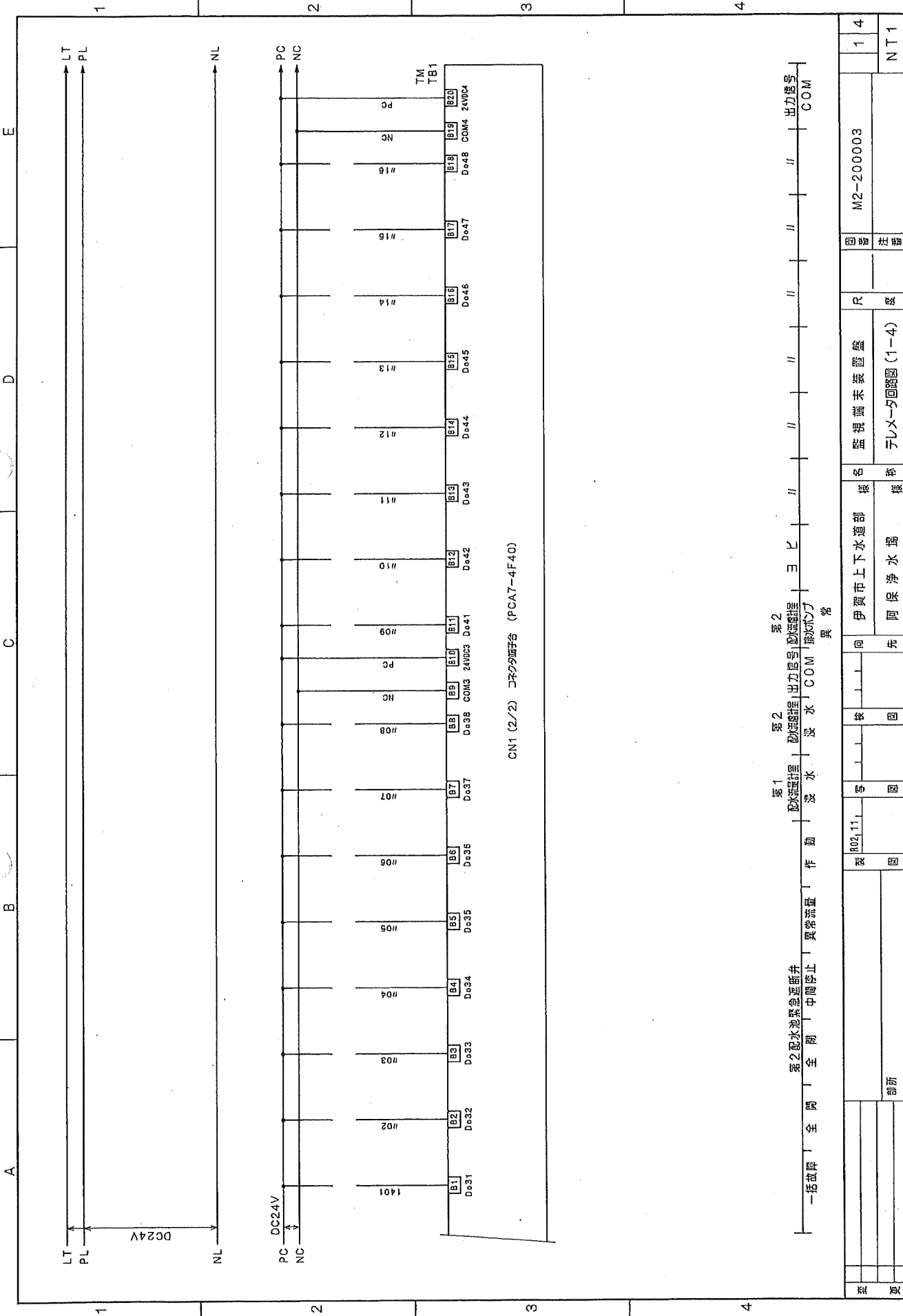
アナログ出力 (計装信号)

図番	M2-200003	1	2
社名		NT1	
名称	監視視端未装置盤	R	盤
仕様	伊賀市上下水道部	テレメータ回路図 (1-2)	
場所	阿保海水場	C	E
図号	02, 11		
図名			
図種			
図尺			



ON1 (1/2) コネクタ端子台 (PCA7-4F40)

変更	図	配線	図	R02, 11, 12	図	図	先	向	伊賀市上下水道部 阿保浄水場	監視端末装置 テレメータ回路図 (1-3)	図	社名	図	社名	異常流量 作動	出力番号	COM
変更							図	向	伊賀市上下水道部 阿保浄水場	監視端末装置 テレメータ回路図 (1-3)	図	M2-200003	異常流量 作動	出力番号	COM		



図番	仕様	R	度	M2-200003	NT1
1					

第1 第2 第3
 第2配水池緊急遮断弁 動作 異常流量 停止 異常流量
 伊賀市上下水道部 阿保浄水場 先
 出力信号

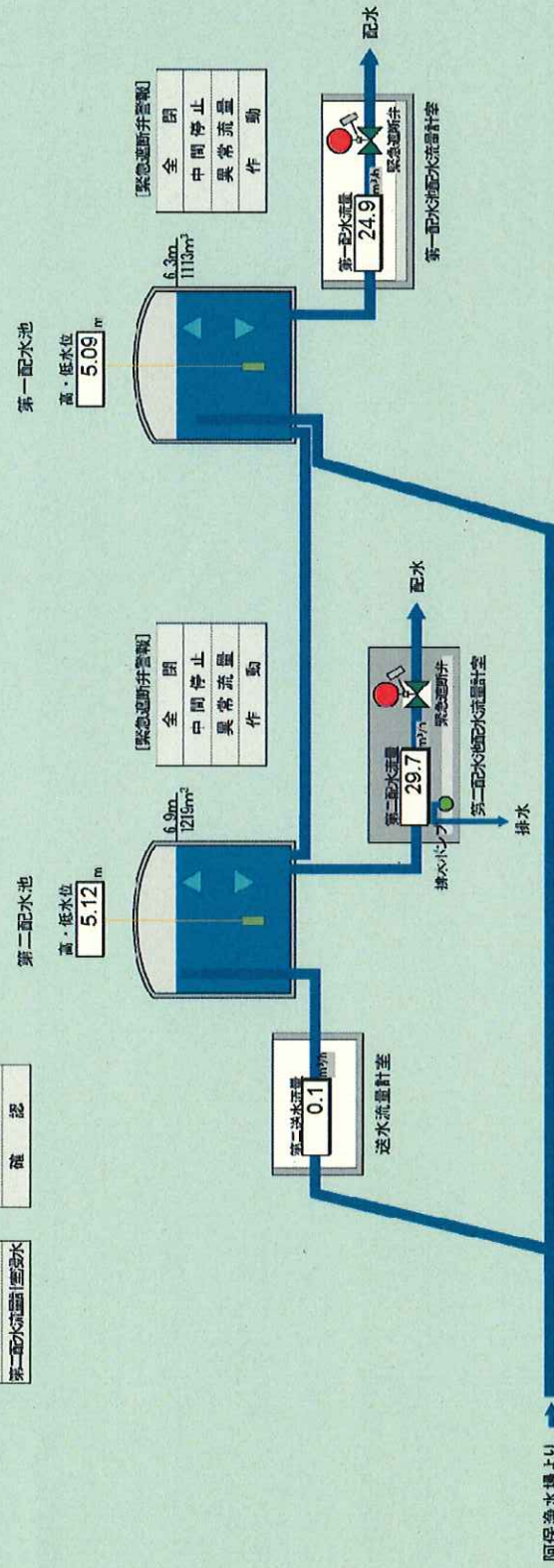
CN1 (2/2) コネクタ端子台 (PCA7-4F40)

阿保配水池

● 配水池受電中

[警報表示]

テレメータ異常	[緊急遮断弁警報]
第一配水池流量異常	無停電異常
第二配水池流量異常	地震感知
	確認



阿保浄水場 阿保配水池 阿保配水池

阿保配水池

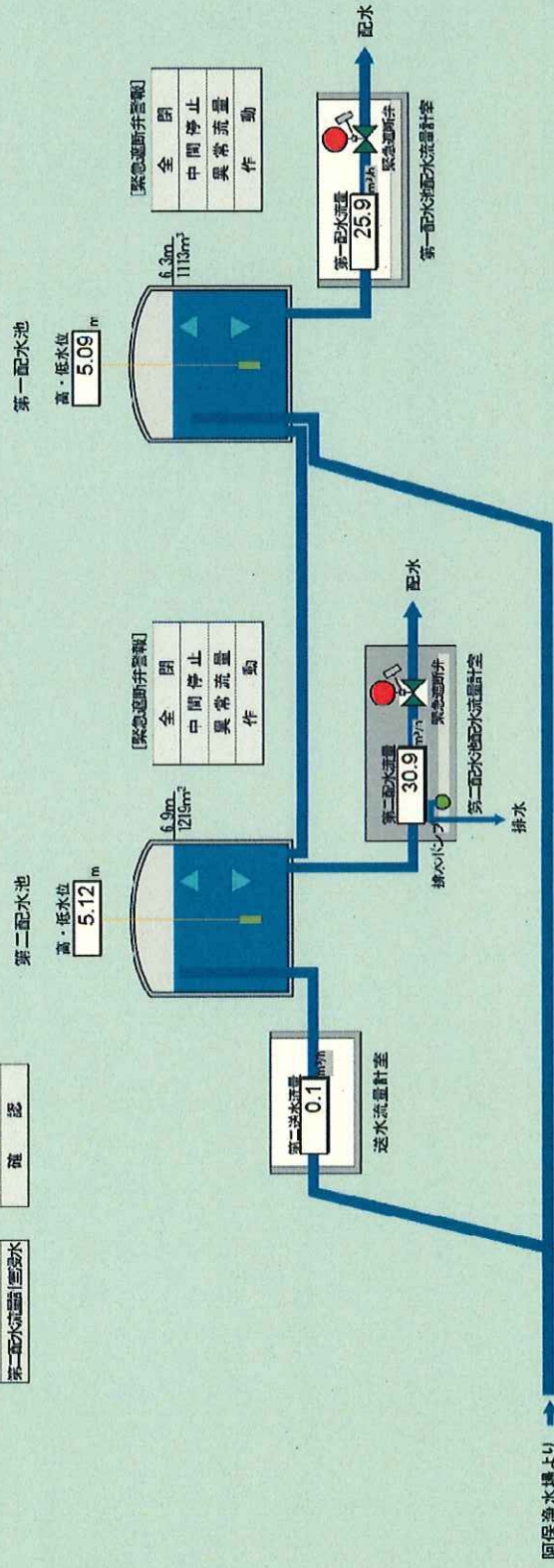
● 配水池受量中

[警報表示]

- テレメータ異常
- 第一配水池計量器漏水
- 第二配水池計量器漏水

[緊急遮断弁警報]

- 無停電異常
- 地震感知
- 確認



阿保浄水場

阿保配水池

500 700 1000 1300 1600

《伝送図》

《阿保外池動作・警報一覧》 T3 (小笠原)

入力地	項目	動作/警報
D25-14	阿保外池 緊急遮断弁	動作/異常
D25-15	阿保外池 緊急遮断弁	故障/異常
D25-16	阿保外池 緊急遮断弁	故障
D25-17	阿保外池 緊急遮断弁	異常
D25-18	阿保外池 第一取水口緊急遮断弁	故障
D25-19	阿保外池 第二取水口緊急遮断弁	故障
D25-20	阿保外池 第三取水口緊急遮断弁	故障
D25-21	阿保外池 第一取水口緊急遮断弁	異常
D25-22	阿保外池 第一取水口緊急遮断弁	動作
D25-23	阿保外池 第二取水口緊急遮断弁	一括故障
D25-24	阿保外池 第二取水口緊急遮断弁	故障
D25-25	阿保外池 第二取水口緊急遮断弁	全閉
D25-26	阿保外池 第二取水口緊急遮断弁	中間停止
D25-27	阿保外池 第二取水口緊急遮断弁	異常/異常
D25-28	阿保外池 第二取水口緊急遮断弁	作動
D25-29	阿保外池 第一取水口緊急遮断弁	漏水
D25-30	阿保外池 第二取水口緊急遮断弁	漏水
D25-31	阿保外池 第二取水口緊急遮断弁	異常
D25-32	阿保外池 テレメータ	異常

【赤字】は重大項目 動作項目色説明： 運転/弁開 故障/異常/低水位 (点滅)