

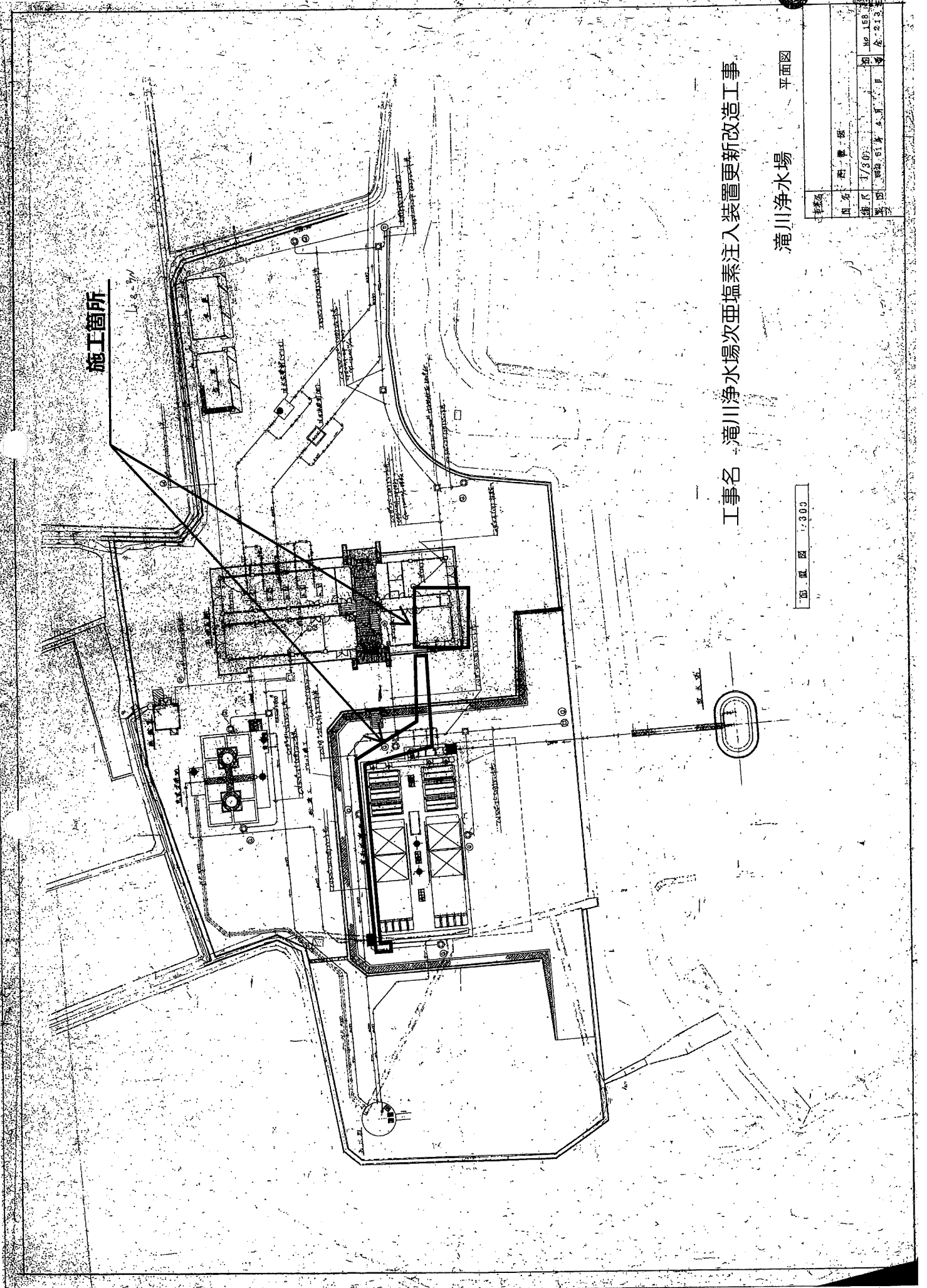
施工箇所

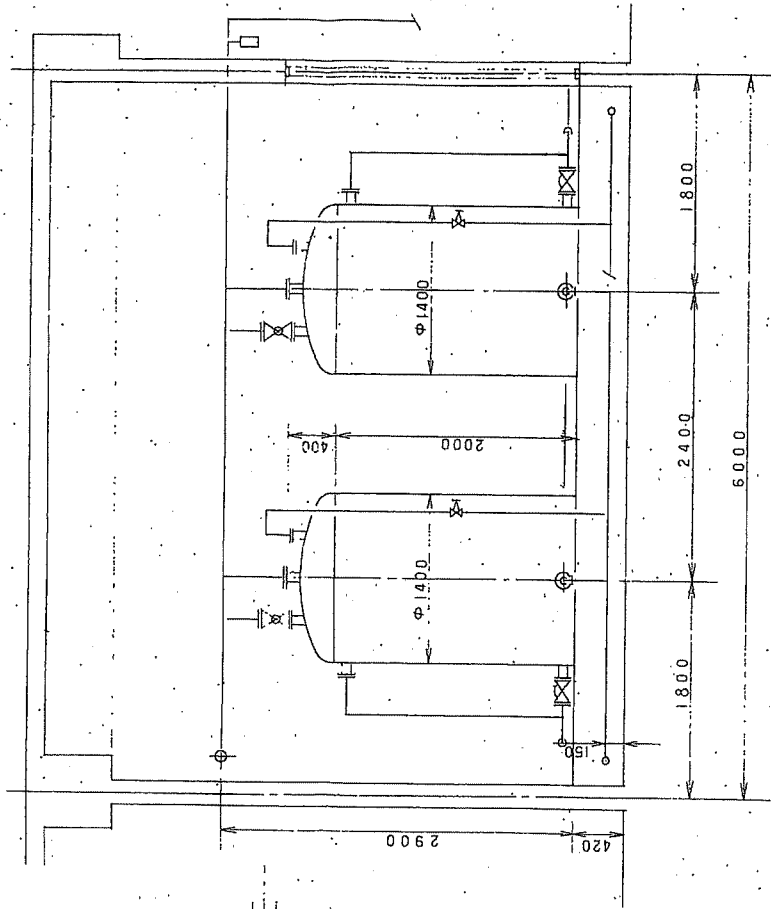
工事名 滝川浄水場次亜塩素素注入装置更新改造工事

滝川浄水場 平面図

縮尺 1:300

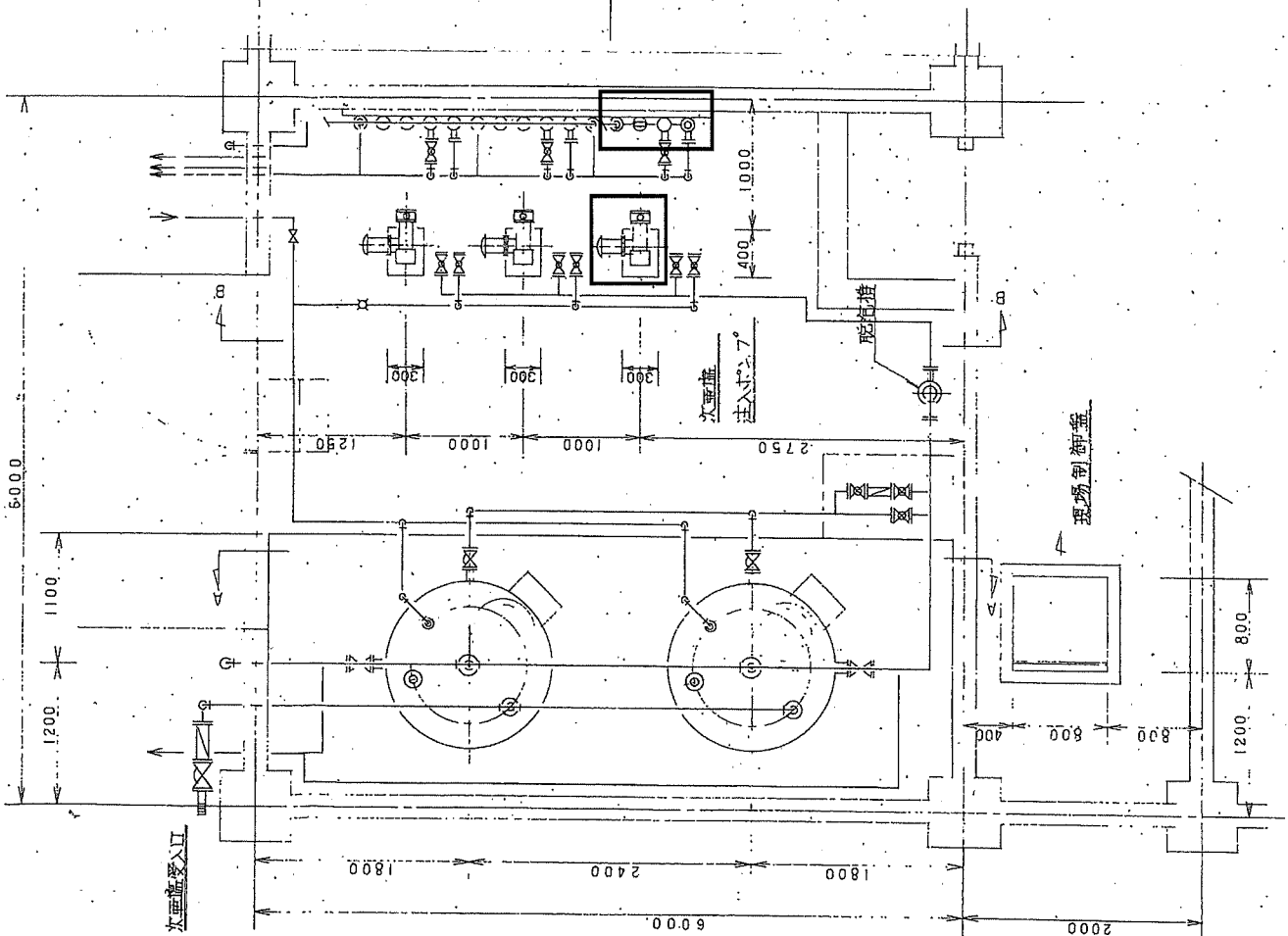
図名	内 容	縮尺	製 図 者
滝川浄水場	次亜塩素素注入装置更新改造工事	1:300	加藤 隆夫
図 号	製 図 日	製 図 所	備 考
水 213	昭和 61 年 4 月	日 本 電 機 学 会	加 藤 隆 夫





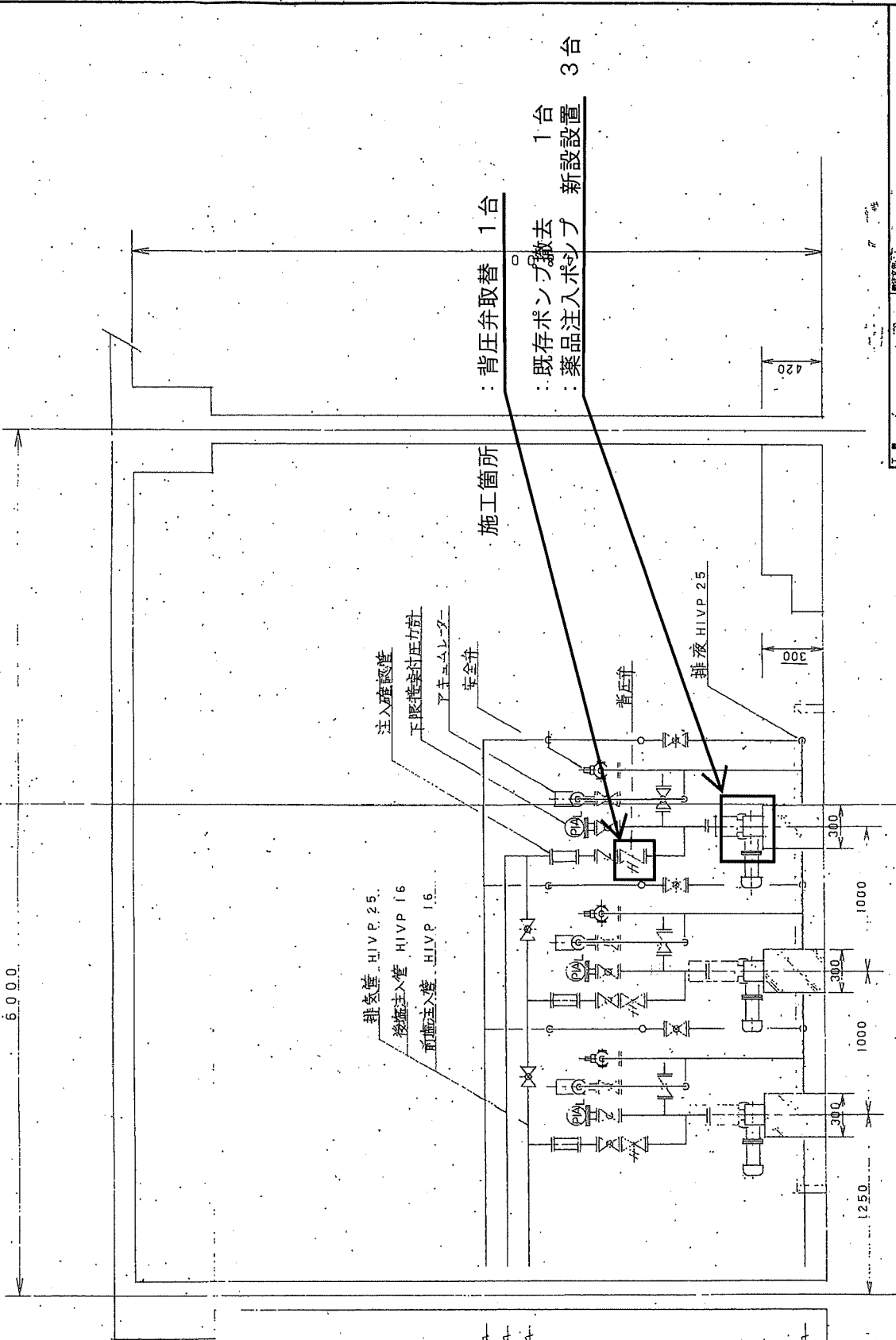
A-A 断面

施工箇所 : 既存ポンプ撤去 1 台  
 : 薬品注入ポンプ 新設置 3 台  
 : 背圧弁 取替 1 台  
 : 注入配管・吐出配管・エア抜き配管 改修



図号	訂正記号	年月日	図別

図名	C2-0317
図種	配管配置図
施設名	滝川浄水場
設備名	次亜塩素酸注入設備
図尺	1/30
図番	3-6-25



工番		C2-0318		図名	配管配管図 II
図	番	棟	号	工	名
1	/	20	3	6	25
設計者		渡川 洋水場 廠			
校核者		次重 雄 注入設備			

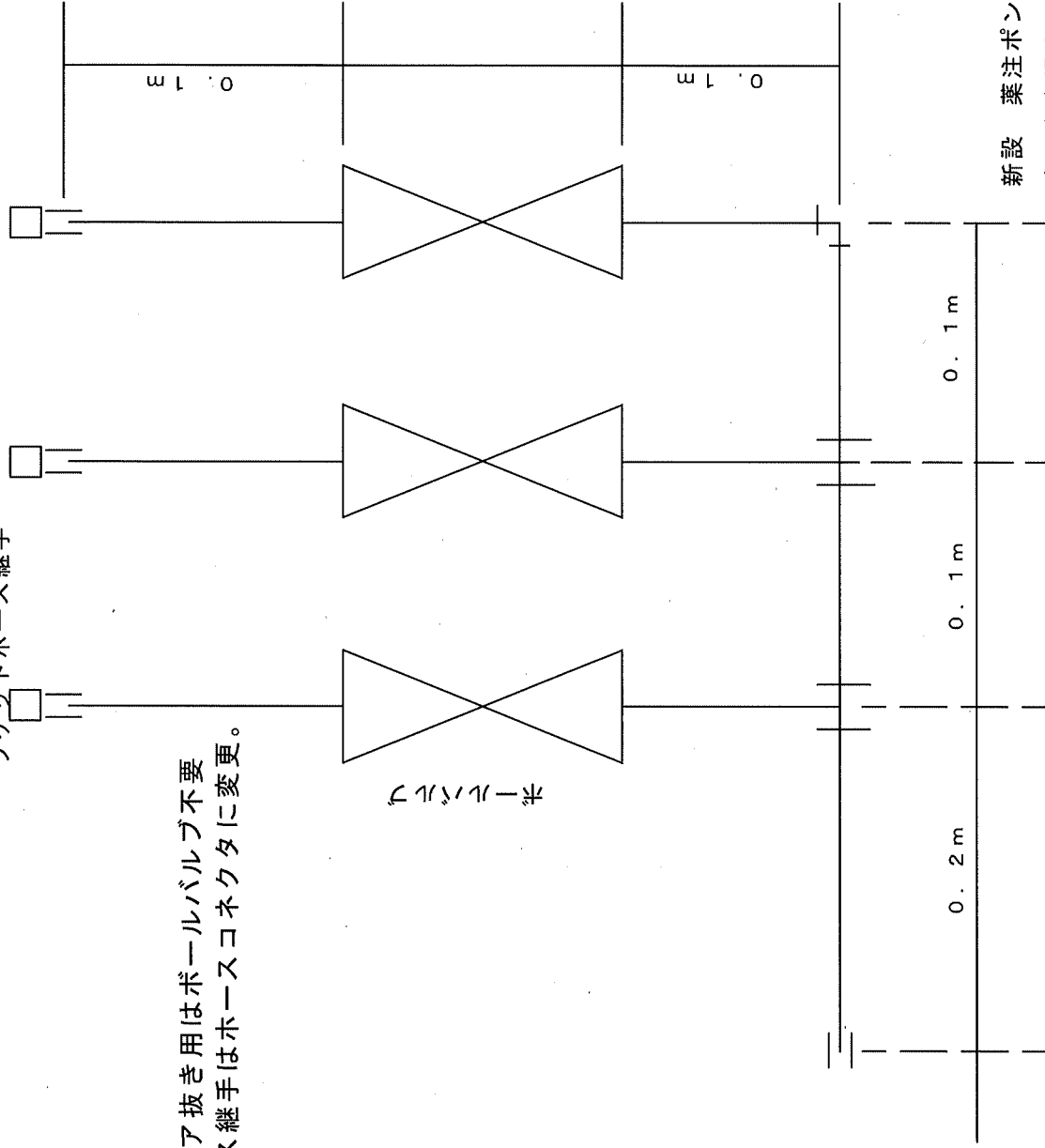
B-B 断面

記号	訂正	工事	年月日	担当者
----	----	----	-----	-----

ソケットホース継手

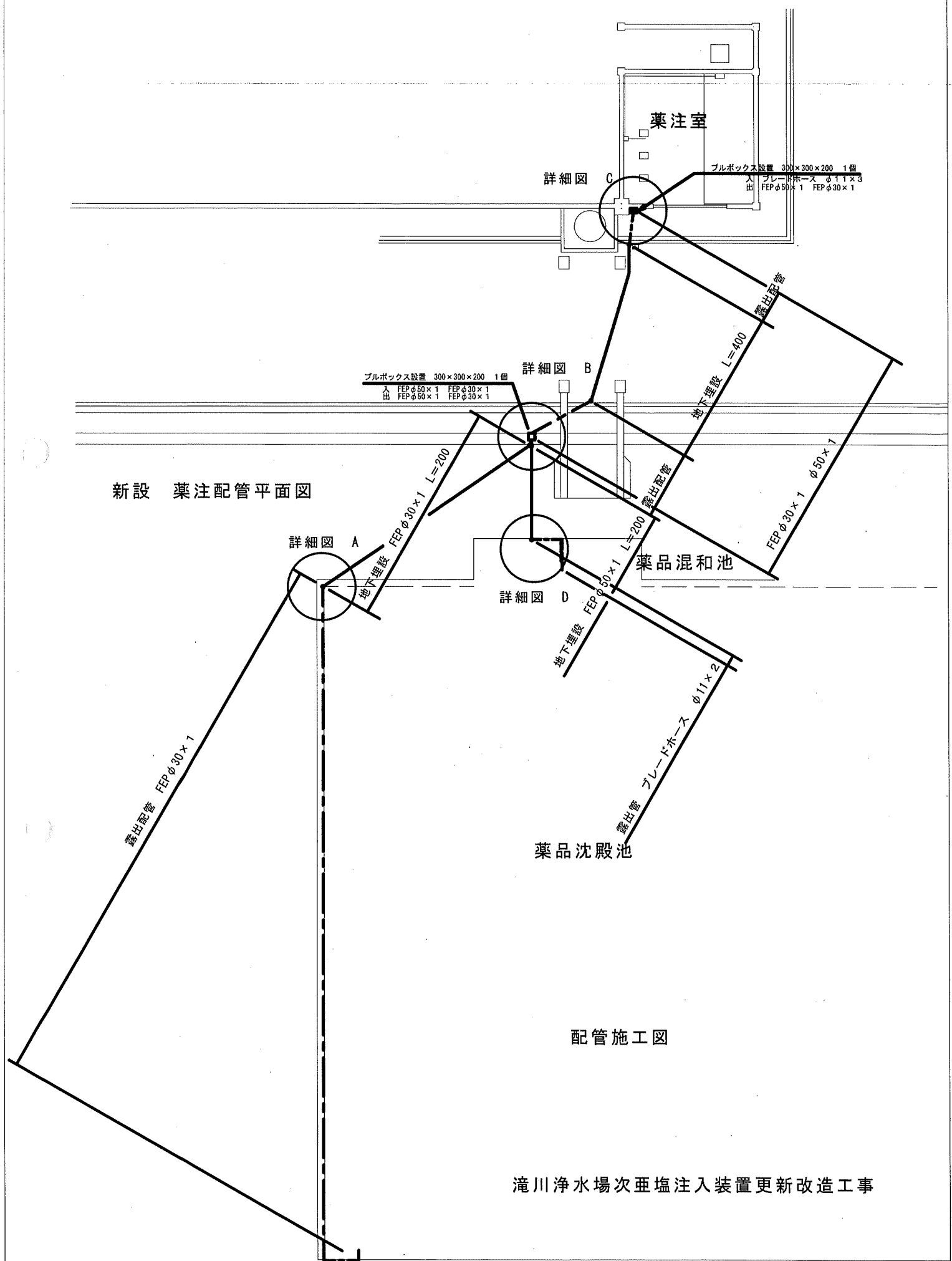
※ エア抜き用はボールバルブ不要  
ホース継手はホースコネクタに変更。

ボールバルブ



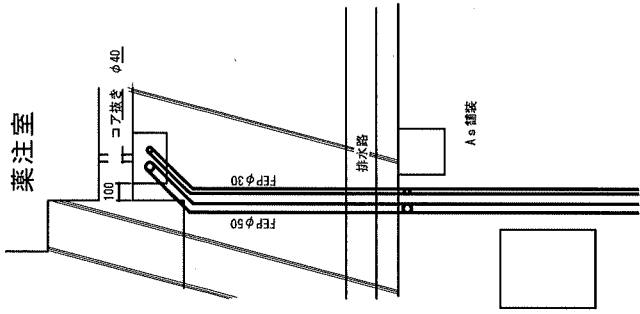
新設 薬注ポンプ 流入側・吐出側配管 詳細図  
滝川浄水場次亜塩注入装置更新改造工事

新設 薬注配管平面図

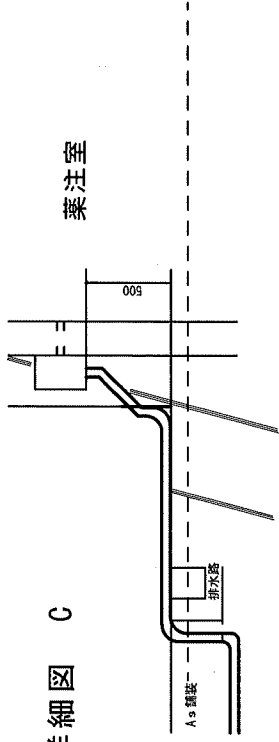


配管施工図

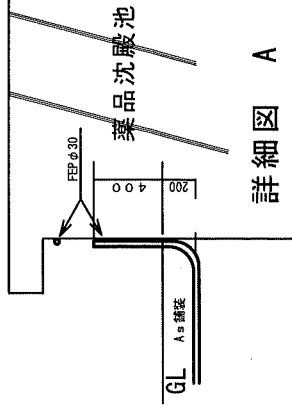
滝川浄水場次亜塩素酸注入装置更新改造工事



詳細図 C



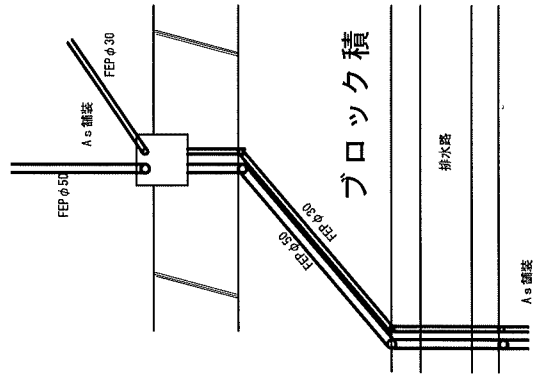
薬注室



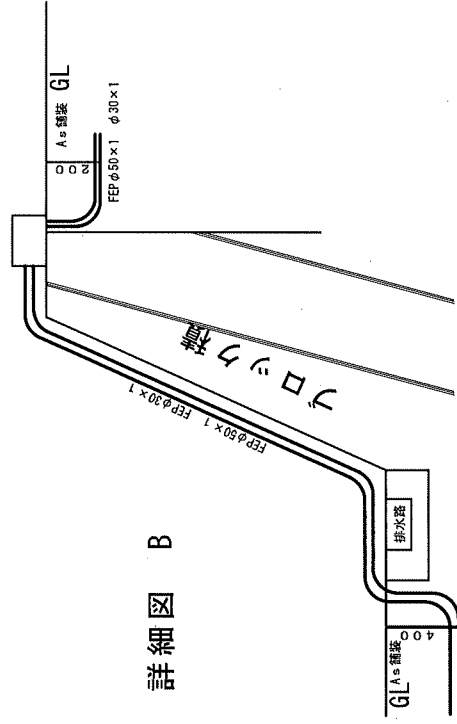
詳細図 A

配管詳細図

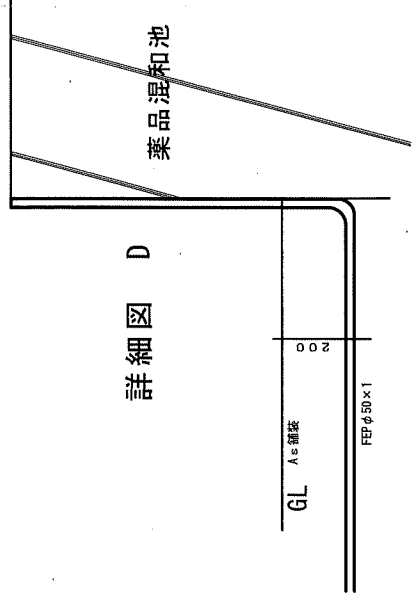
滝川浄水場次亜塩注入装置更新改造工事



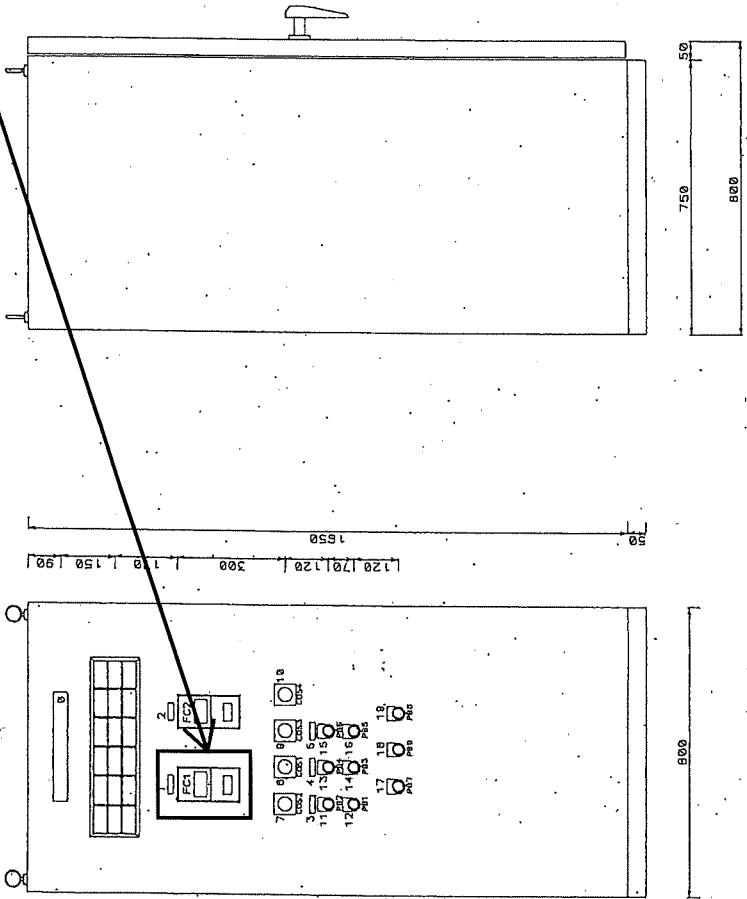
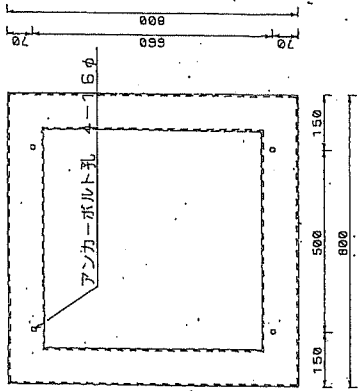
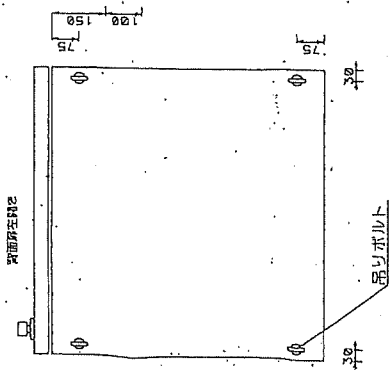
詳細図 B



詳細図 D



薬品混和池



撤去 設定器 1 台

新設 バージラフ表示計 1 台  
化粧パネル 1 枚  
セレクタスイッチ 3 個

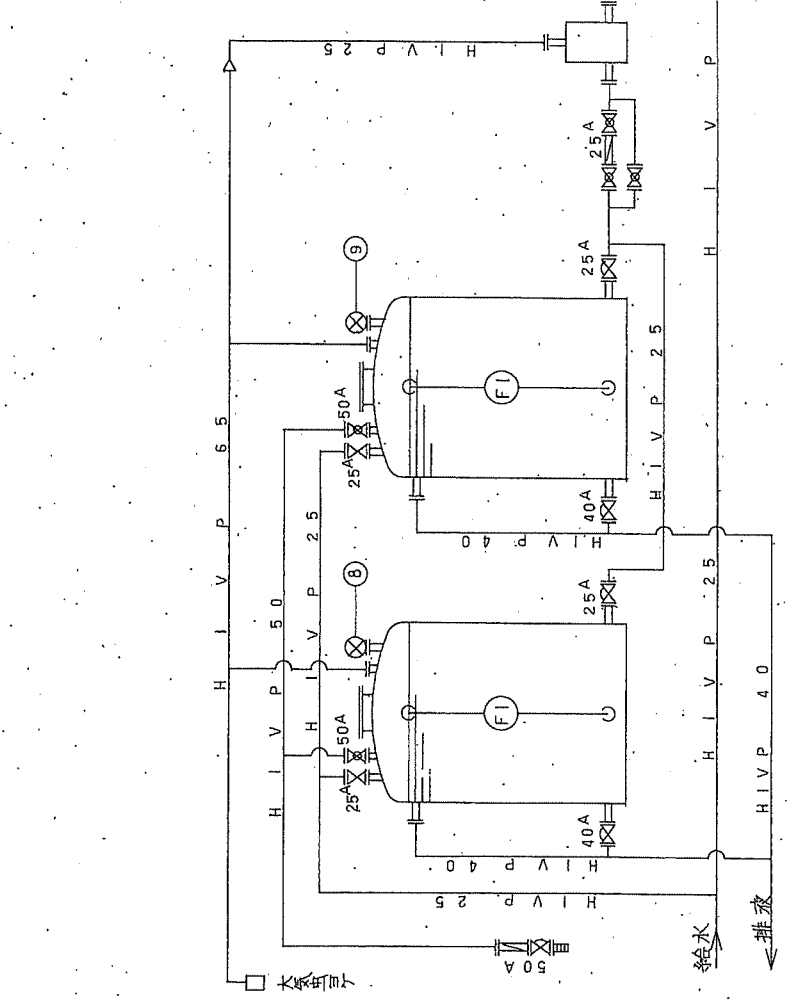
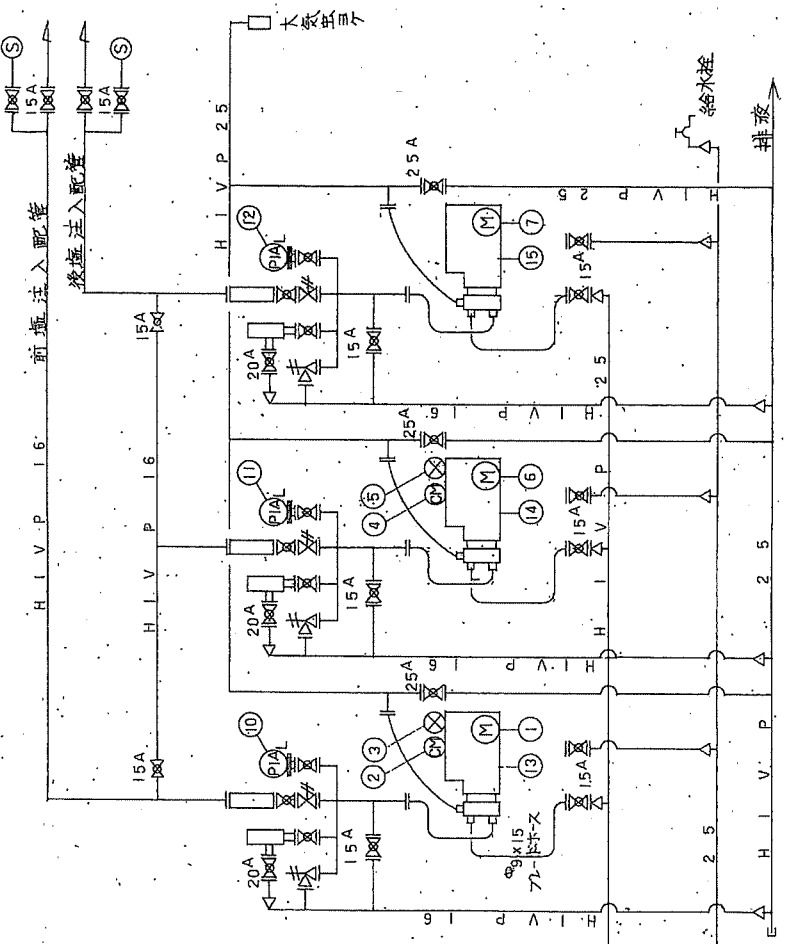
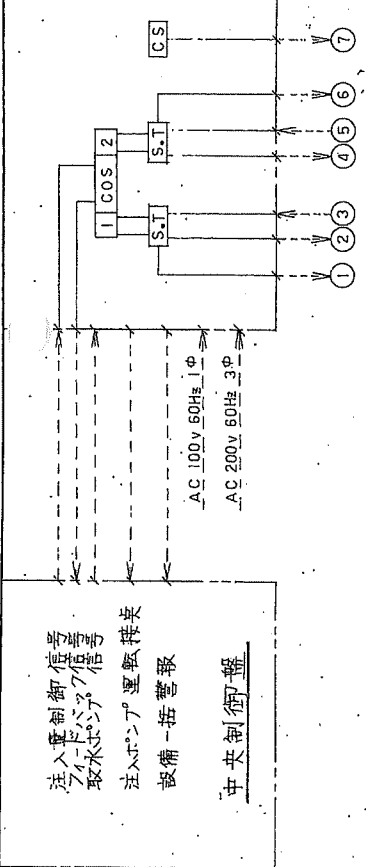
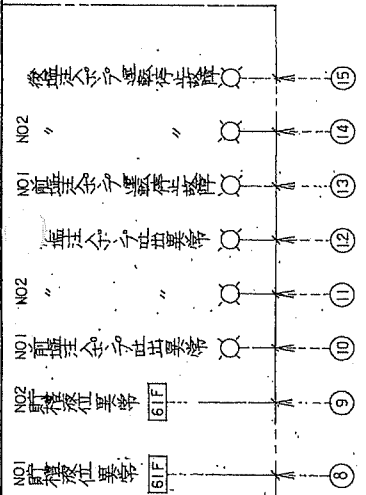
200V 電源	1号閉路投入ストップ 禁止	1号閉路投入ストップ 実行	1号閉路投入ストップ 自働	1号閉路投入ストップ 自働	1号閉路投入ストップ 自働停止	2号閉路投入ストップ 自働	2号閉路投入ストップ 自働	2号閉路投入ストップ 自働	1号閉路投入ストップ 自働停止	2号閉路投入ストップ 自働	2号閉路投入ストップ 自働	2号閉路投入ストップ 自働	2号閉路投入ストップ 自働
100V 電源	2号閉路投入ストップ 禁止	2号閉路投入ストップ 実行	2号閉路投入ストップ 自働	2号閉路投入ストップ 自働	2号閉路投入ストップ 自働	1号閉路投入ストップ 自働	1号閉路投入ストップ 自働	1号閉路投入ストップ 自働	1号閉路投入ストップ 自働	1号閉路投入ストップ 自働	1号閉路投入ストップ 自働	1号閉路投入ストップ 自働	1号閉路投入ストップ 自働
排水ポンプ 実行	排水ポンプ 停止	排水ポンプ 実行	排水ポンプ 実行	排水ポンプ 実行	排水ポンプ 実行	排水ポンプ 実行	排水ポンプ 実行	排水ポンプ 実行	排水ポンプ 実行	排水ポンプ 実行	排水ポンプ 実行	排水ポンプ 実行	排水ポンプ 実行

NO	記号	名称	数量
0			
1		2号閉路投入ストップ	
2		1号閉路投入ストップ	
3		1号閉路投入ストップ	
4		2号閉路投入ストップ	
5		排水ポンプ	
6			
7		排水ポンプ用 1号-2号	
8		排水ポンプ用 1号-2号	
9		排水ポンプ用 自働-停止	
10		排水ポンプ 1号-2号	
11		実行	
12		停止	
13		実行	
14		停止	
15		実行	
16		停止	
17		実行	
18		実行	
19		ストップ	
20			
21			
22			

図名	機川ポンプ機 機				
部品番号	機川ポンプ機 機				
材料	数量	単位	備	注	作成
	C 2 - 0 3 2 4		第三角法		
承認	図	日	月	年	
製	日	月	年		

図	機川ポンプ機 機
部品番号	機川ポンプ機 機
材料	C 2 - 0 3 2 4
数量	第三角法
単位	
備	
注	

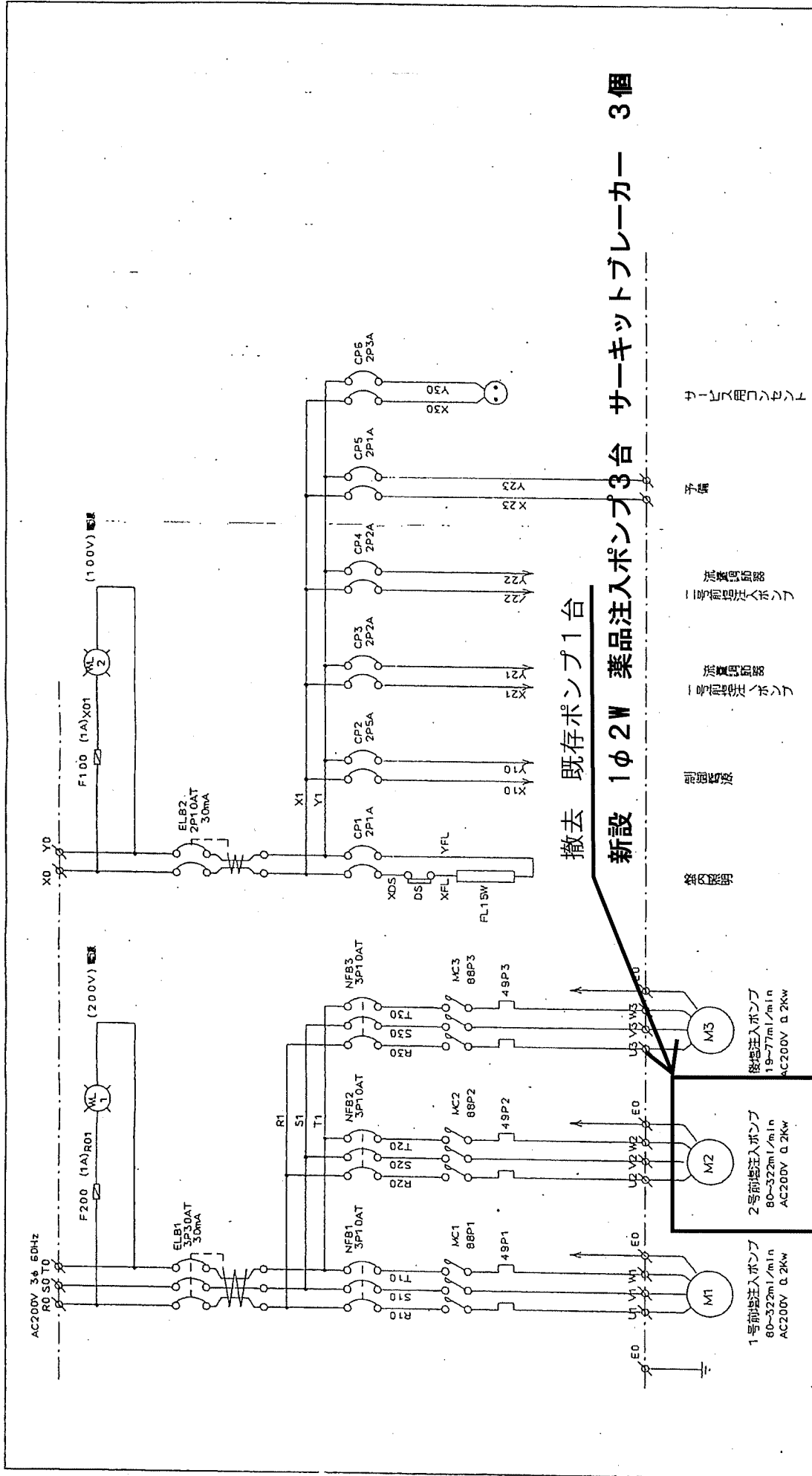
現場制御盤



水車施設貯蔵槽(2槽)	前送水ノリポンプ(2台)	後送水ノリポンプ(1台)
型式 円筒形FRP製	型式 タイプ774-4回転式	型式 タイプ774-4容量ポンプ
有効容量 3.0m <sup>3</sup>	容量 0.080m <sup>3</sup>	容量 0.080m <sup>3</sup>
寸法 中1400×2000	最高吐出圧 5.9kg/cm <sup>2</sup>	最高吐出圧 5.9kg/cm <sup>2</sup>
付属品 梯子 マホ-1	電源 AC200V 60Hz 3P 2W	電源 AC200V 60Hz 3P 2W
液位電極 他	原水流量計付可動バルブ自動	現場手動改良

工号	00254
図号	C2-0316
名称	滝川浄水場
内容	灰皿送水ノリ設備
シート	7口シート
作成	FREE
日付	3.9.24

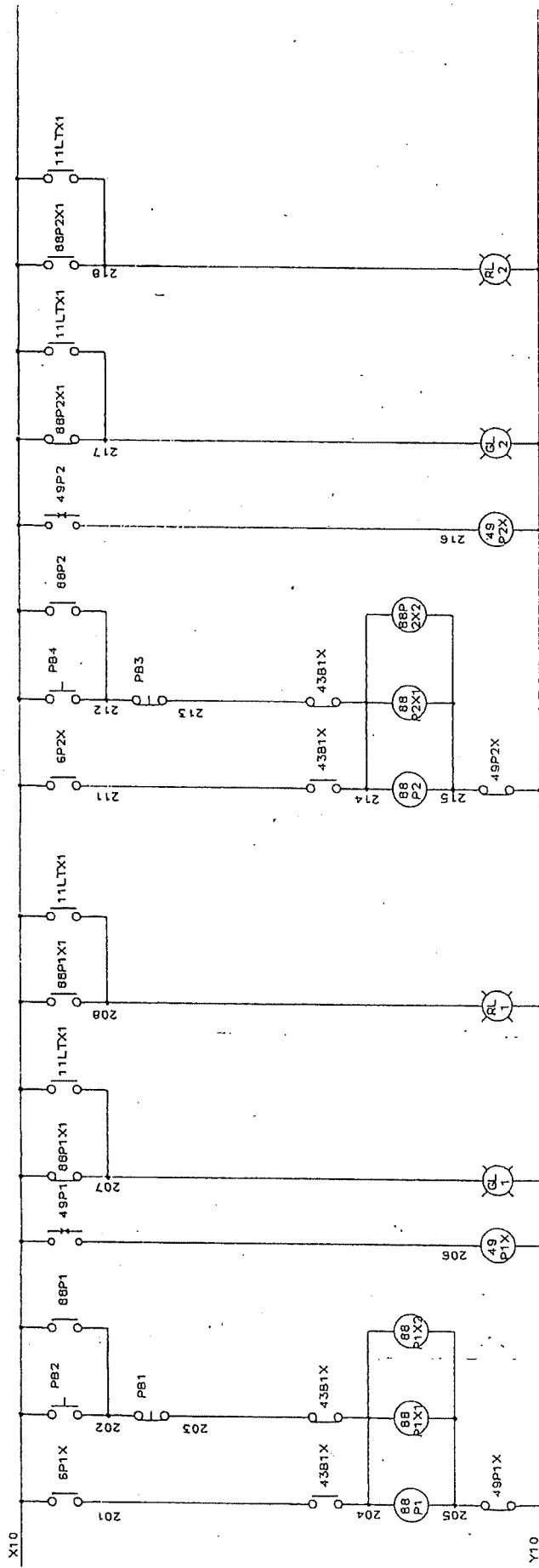




撤去 既存ポンプ1台  
 新設 1φ2W 薬品注入ポンプ3台 サーキットブレーカー 3個

管内配線  
 設置機器  
 設置機器  
 設置機器  
 設置機器  
 設置機器  
 設置機器

REVISION	△									
	△									
変更記事	△									
JOB No		工 番		TITLE 図 名		SHEET No		PAGE		
DATE		B 内		91/10/07		薄川浄水場 殿		1		
DWG. No.		図 番		C3-0457		次亜塩素酸注入設備制御盤接続図				



停止

停止

停止

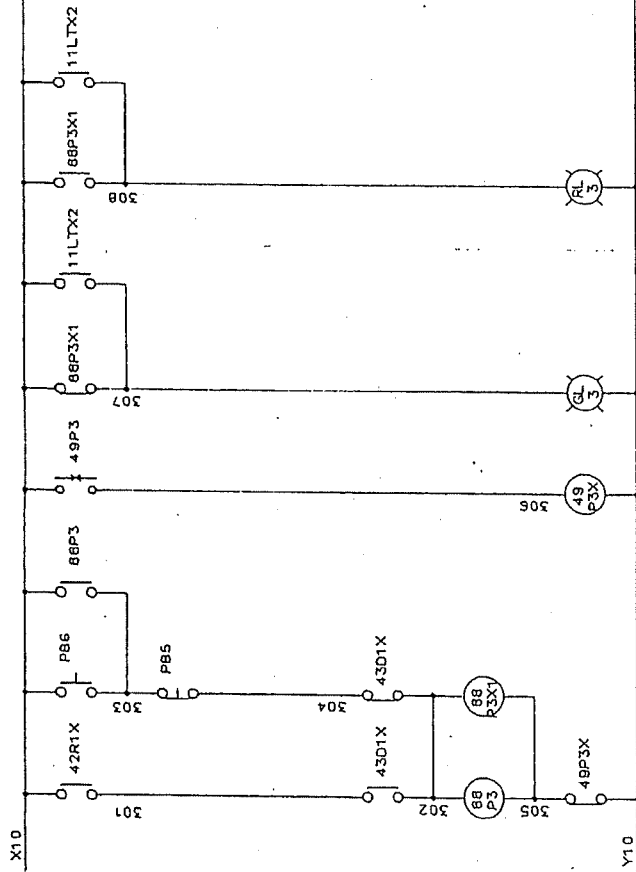
停止

停止

停止

既存リレー回路

JOB No I B	TITLE 図 8		SHEET No
	DATE B M 91/10/07		2
REVISION	次重塩素注入設備制御盤展開接続図		PAGE
	DWG. No. 08 C 3 - 0 4 5 8		
変更記号	△		
	△		
	△		



電機株式会社

49P3X

308

49P3

307

88P3X1

11LTX2

308

88P3X1

11LTX2

307

49P3

88P3

PB6

PB5

303

42RTX

301

X10

48P3X

305

43D1X

302

43D1X

304

43D1X

302

48P3X

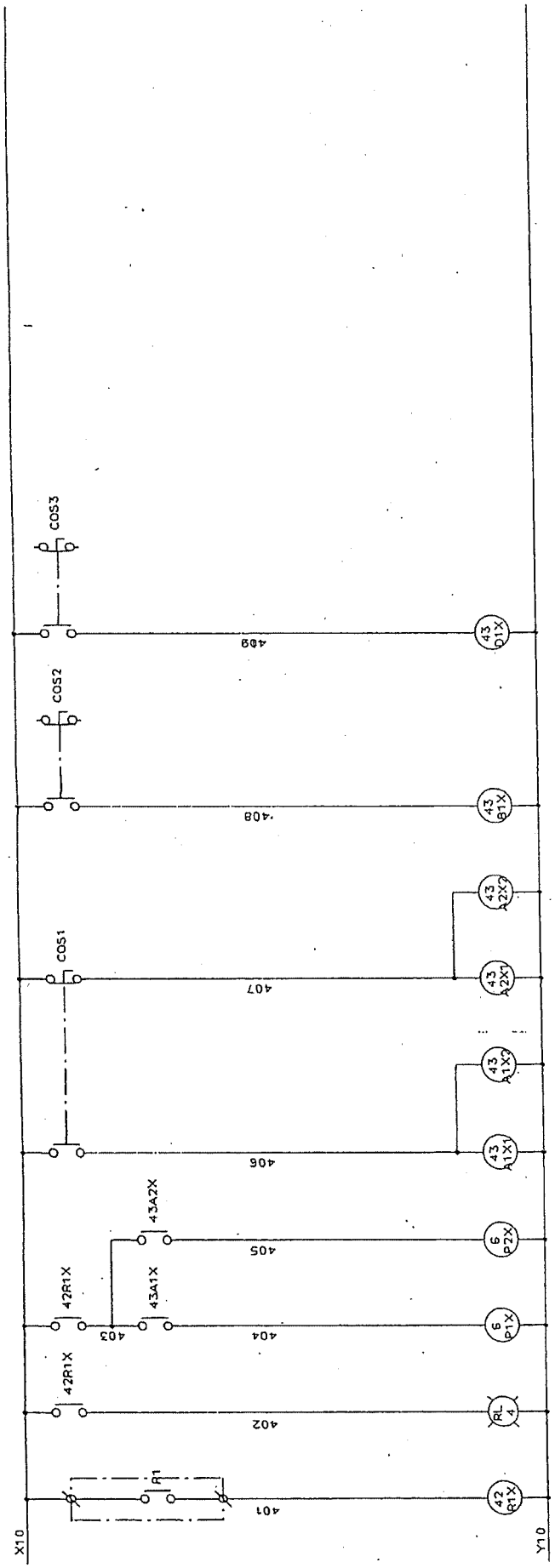
305

Y10

既存リレー回路

JOB No. 工 号	TITLE 図 名		SHEET No.
	海川浄水場 殿		
DATE 日 付 91/10/07	CHECKED BY 承認		PAGE 3
DESIGNED BY 設計		次亜塩素素注入設備制御盤接続図	
DWG.No. 図 号 C 3 - 0 4 . 5 9			
REVISION	△		
変更記事	△		
	△		

# 既存リレー回路



取水ノ入口

電燈ノ入口

電燈ノ入口

電燈ノ入口

電燈ノ入口

電燈ノ入口

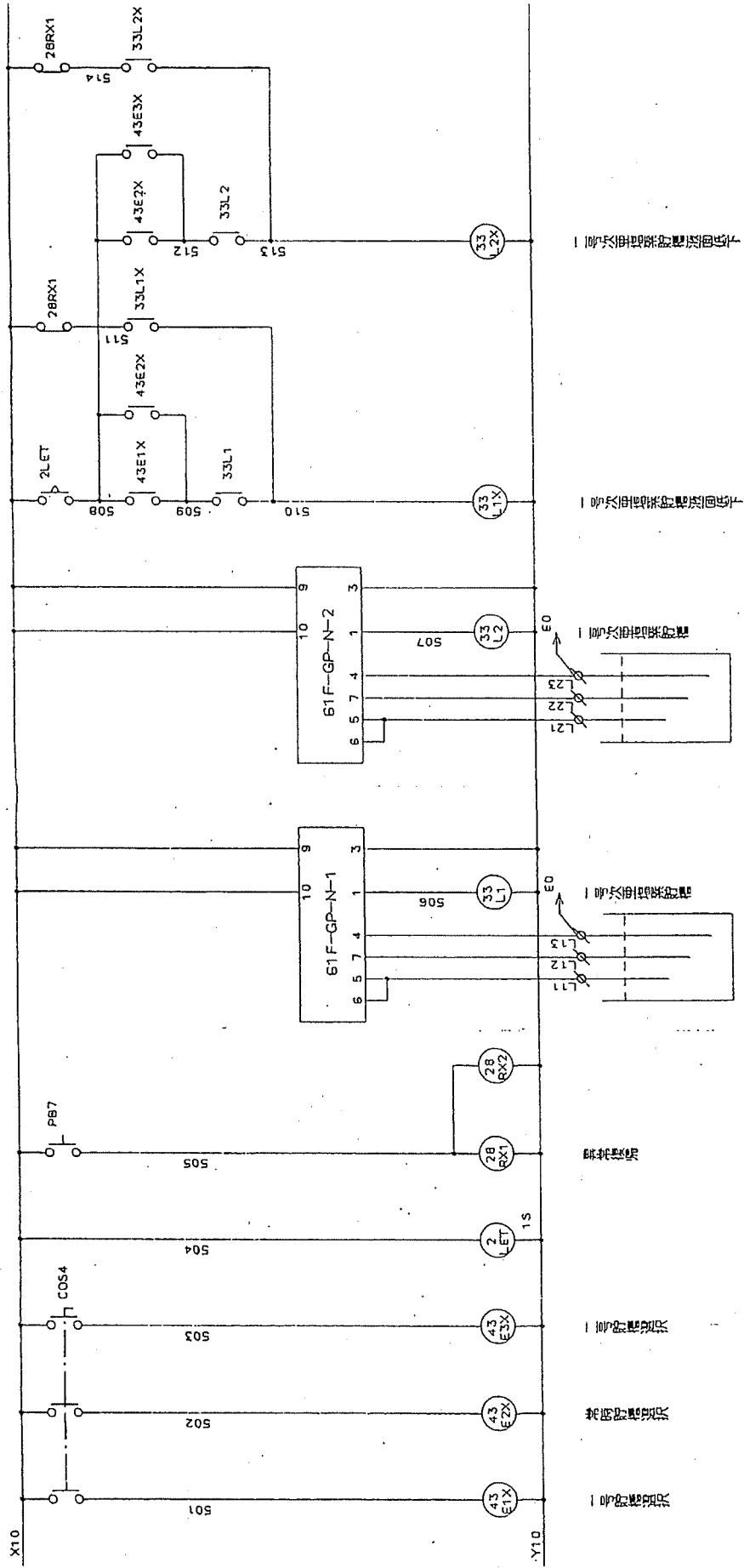
電燈ノ入口

電燈ノ入口

電燈ノ入口

SHEET No.		電川浄水場 殿	PAGE	4
TITLE		次垂塩系注入設備市価臨辰閉接統図	DWG.No. C3-0460	
JCB No	DATE	91/10/07		
REVISION	変更記	△		

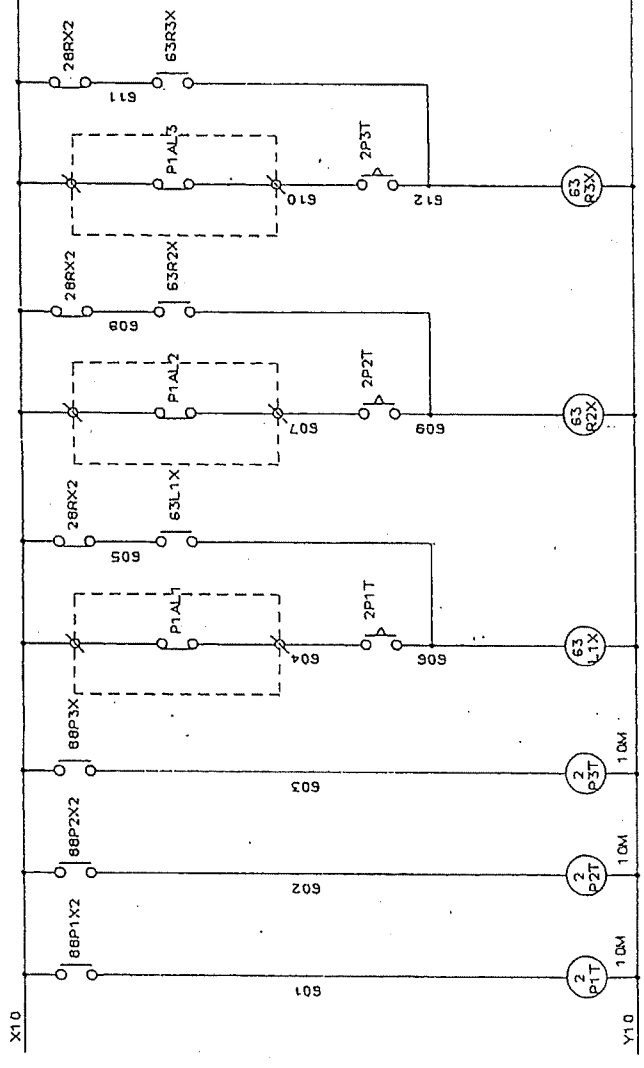
# 既存リレー回路



JOB No	I 0	TITLE	図 名
DATE	91/10/07	CHECKED BY	承認
DESIGNED BY	設計	DWG. No.	C 3 - 0 4 6 1
SHEET No.		澁川浄水場 殺	
PAGE		次亜塩素素注入設備制御盤配線図	
REVISION		△	
変更記号		△	
		△	

SHEET No.	5	PAGE	5
-----------	---	------	---

既存リレー回路



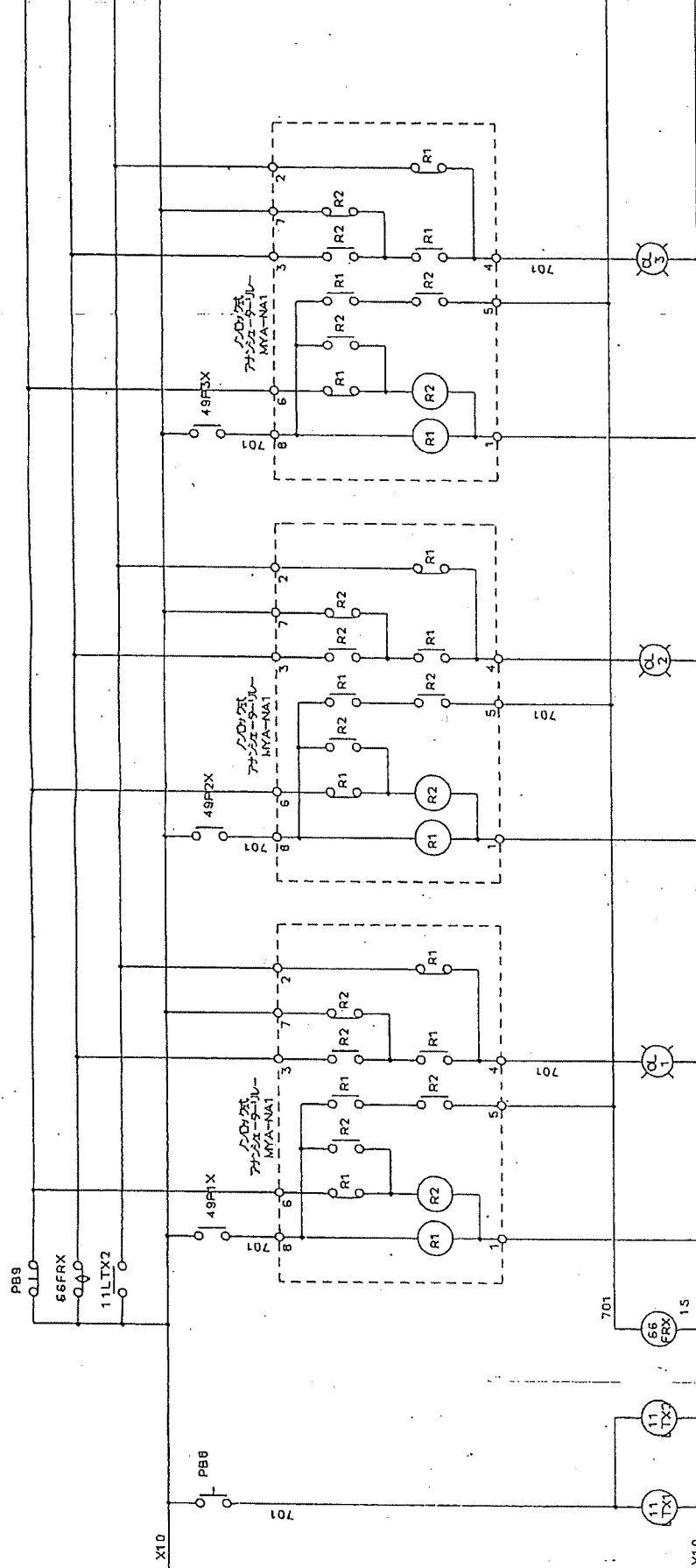
1 601 602 603 604 605 606 608 609

1 601 602 603 604 605 606 608 609

1 601 602 603 604 605 606 608 609

	JOB No. I 目	TITLE 図 名	SHEET No.
	DATE 日 月 日	滝川浄水場 殿	
	91/10/07	次亜塩素注入設備制御盤層間接続図	
		DWG.No. 図 目	PAGE
		C 3 - 0 4 6 2	6
REVISION	変更記号		
△			
△			
△			

X13  
X12  
X11  
X10



既存リレー回路

既設（主入）設備

既設（主入）設備

既設（主入）設備

701

REVISION	△								
	△								
変更記号	△								
JOB No. I B		TITLE 図 名							
DATE 日付 91/10/07		SHEET No							
		海川浄水場 殿							
		次亜塩素素注入設備制御盤展開接続図							
		DWG.No. 図 号 C 3 - 0 4 6 3							
		PAGE 7							

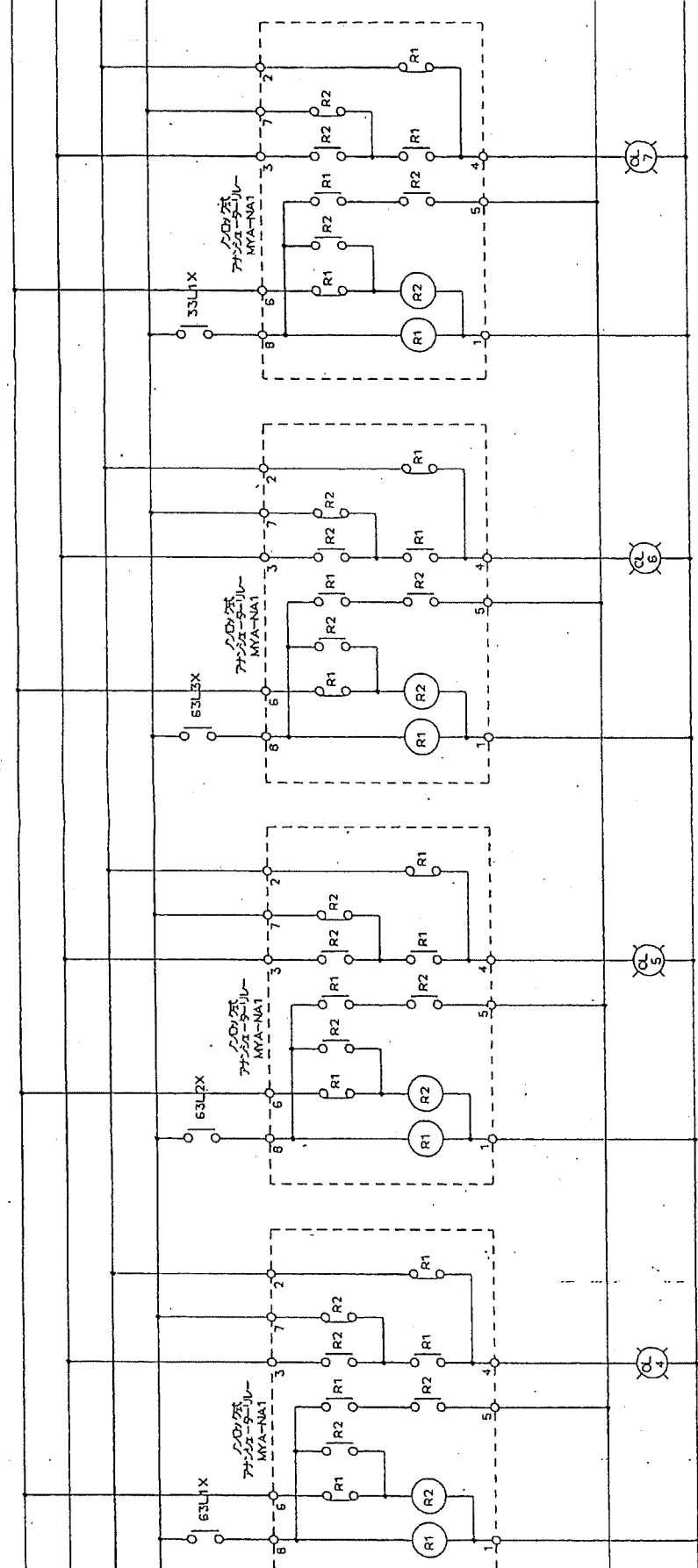
X13

X12

X11

X10

Y10



1号機電源線

2号機電源線

3号機電源線

4号機電源線

### 既存リレー回路

SHEET No	TITLE 図名		DWG.No. 図番	PAGE
	海川浄水場 段 次亜塩素素注入設備制御盤展開接続図			
JOB No 工番	DATE 日 月 日	CHECKED BY 承認	DESIGNED BY 設計	
	91/10/07			
REVISION	△			
変更記号	△			
	△			



既存リレー回路

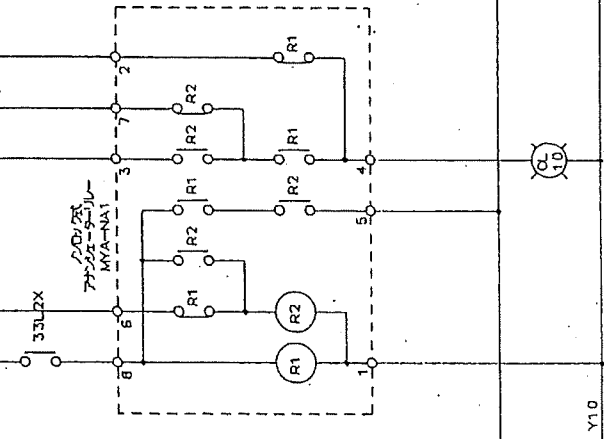
X13

X12

X11

X10

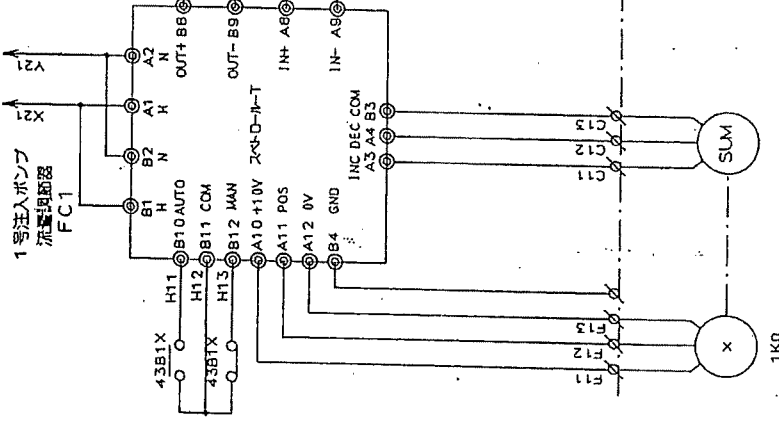
Y10



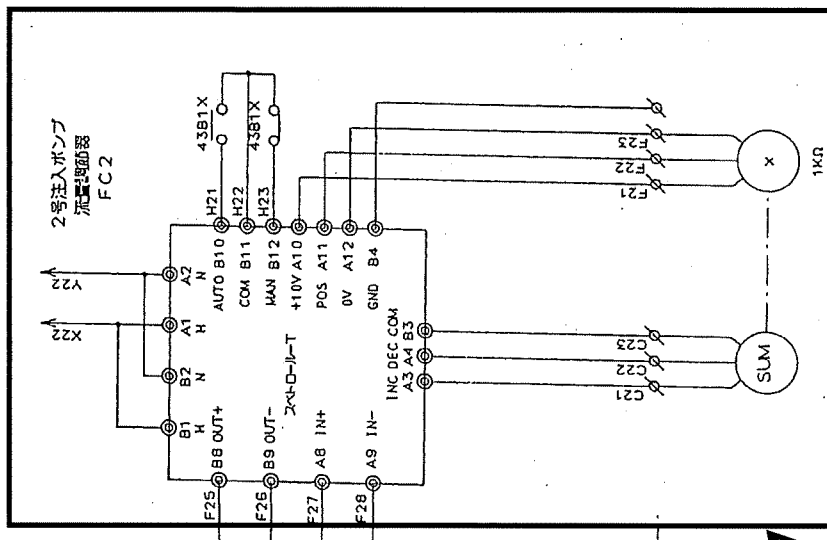
一等配電図面図

JOB No. I 番	TITLE 図 8		SHEET No.
	DATE 日付 91/10/07	DESIGNED BY 設計	9
CHECKED BY 承認	次亜塩素系注入設備制御盤展開図		PAGE
	DWG.No. 図 8	C 3 - 0 4 6 5	9
REVISION	△		
変更記号	△		
	△		

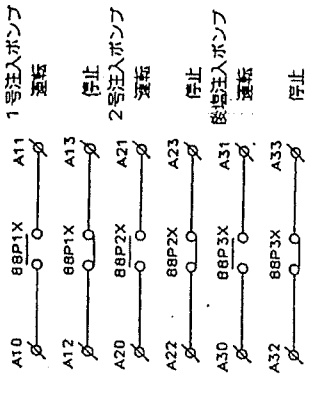
中央線え  
4~20mA  
F35, F36



1号前増入ポンプ  
エレクトロサーボユニット



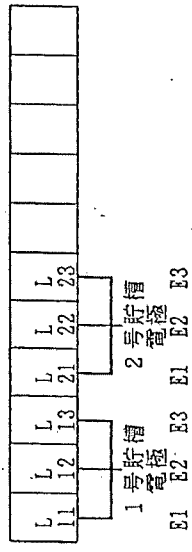
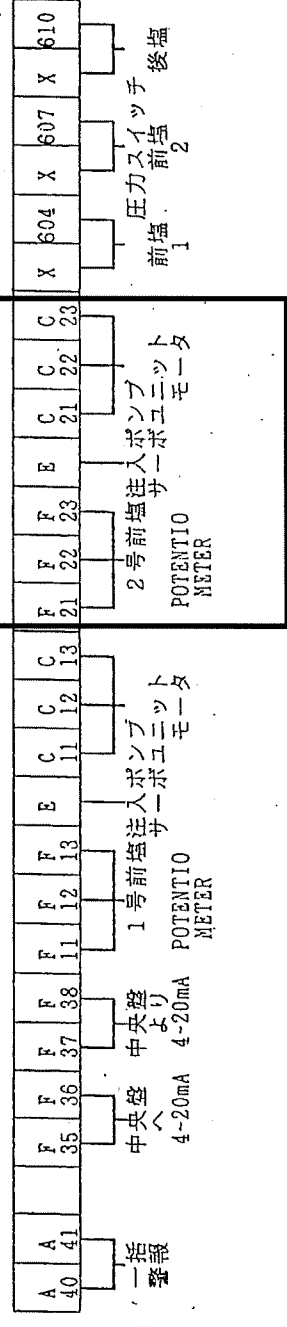
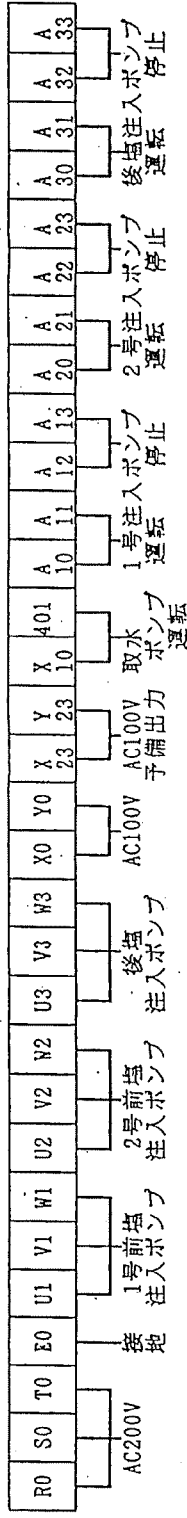
2号前増入ポンプ  
エレクトロサーボユニット



新設 アイソレータ 1台  
バーグラフ表示計 1台+化粧パネル 1枚  
撤去 既存機器 一式

JOB No	I 目	TITLE 名		SHEET No
		海川浄水場 殿		
DATE	B	91/10/07		PAGE
		次亜塩素注入設備制御盤展開接続図		
REVISION	△	DWG.No.	図 5 C 3 一 0 4 6 6	10
変更記号	△			
	△			

A



改修箇所

REVISION	△
変更記号	△
	△

JOB No. 工事		TITLE 図名	
DATE 日付		澁川浄水場 殿	
CHECKED BY 承認		次亜塩素素注入設備制御盤 端子配列表	
DESIGNED BY 設計		DWG. No. 図番	
		C 3 - 0 4 6 7	
SHEET No.		PAGE	
		10	