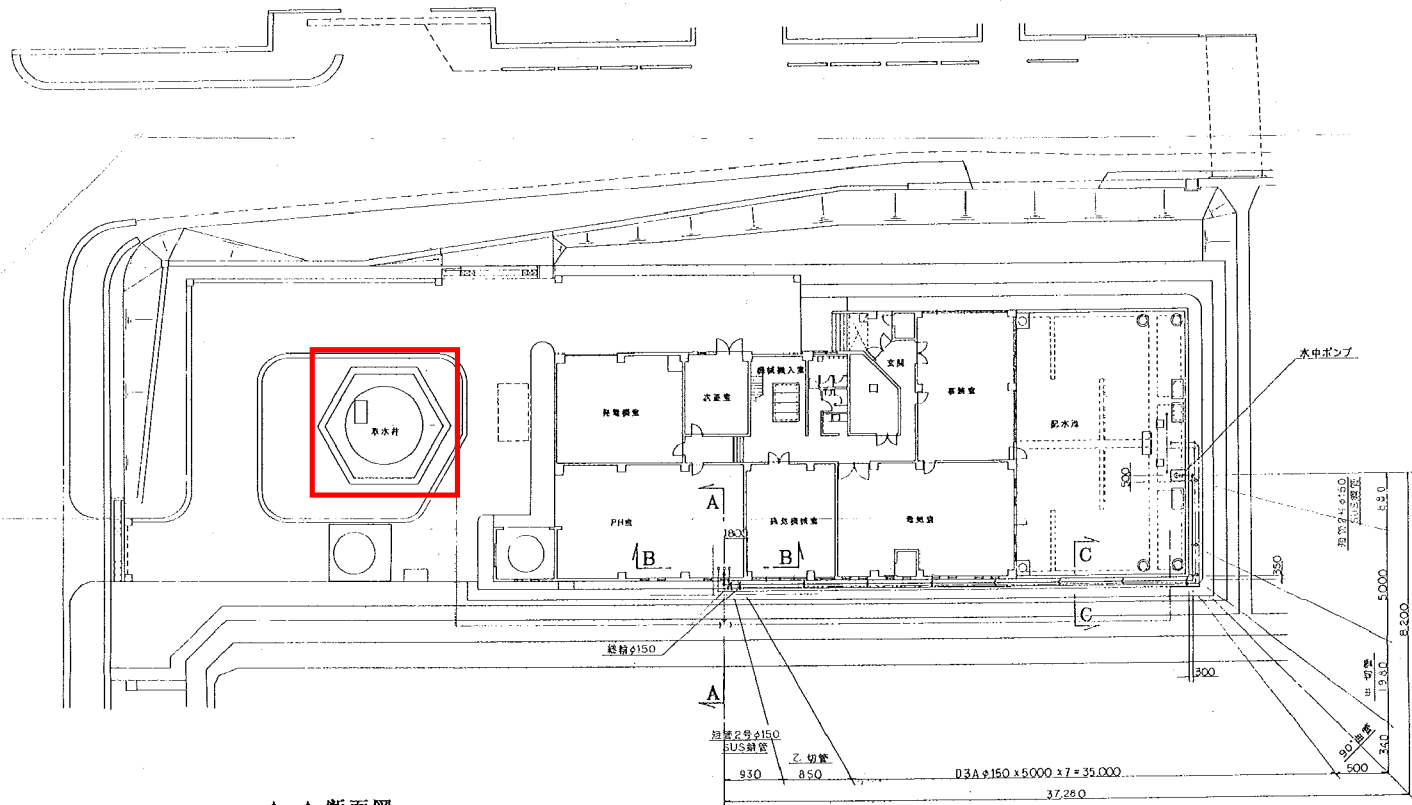
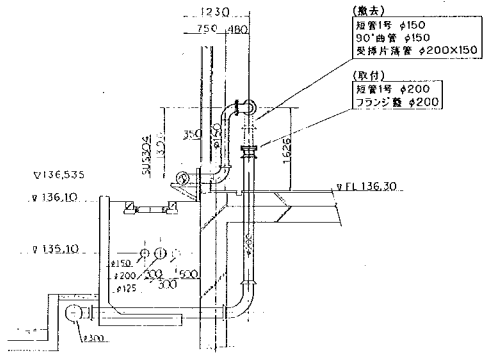


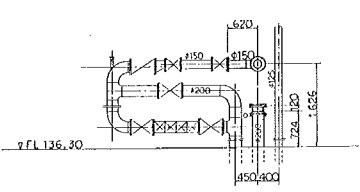
平面図 S=1:200



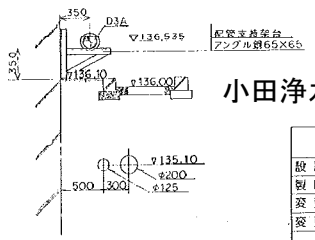
A-A 断面図 S=1:50



B-B 断面図 S=1:50



C-C 断面図 S=1:30



小田浄水場3号取水ポンプ取替修繕工事

設計		第三角法	図
製図		R	版
変更	H6,4	H,5	名
変更		200 50	名
			平面、断面図(1)
			M2-2579-10

