

項目	霧生配水池水位	青山調整池受水流量	受水電動弁状態	青山調整池水位	追加塩素注入機状態	次垂貯留槽液位	第1調整池水位	第1調整池水位	給水要求信号	第2調整池水位	第2調整池水位	流出側残留塩素	流出流量	緊急遮断弁動作	建屋浸水警報
演算	○	○	○	○	○	○	○	○	○	○	○	○	○	○	○
印字	○	○	○	○	○	○	○	○	○	○	○	○	○	○	○
計測	○	○	○	○	○	○	○	○	○	○	○	○	○	○	○
表示	○	○	○	○	○	○	○	○	○	○	○	○	○	○	○
警報	○	○	○	○	○	○	○	○	○	○	○	○	○	○	○
コントロール															

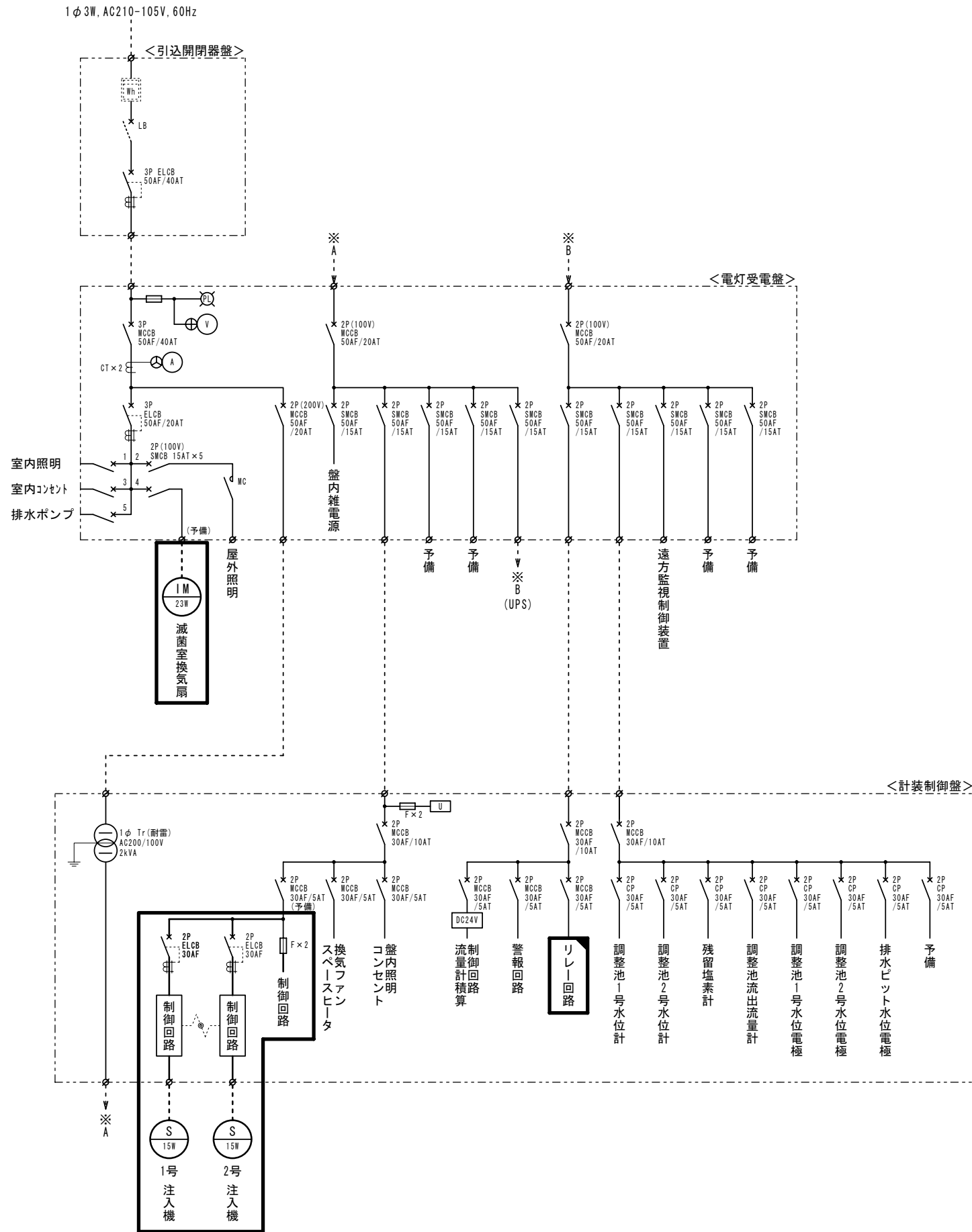
凡例	
○	盤面取付を示す
○	水位指示計
○	流量指示計
○	水位指示警報計
○	流量指示警報計
○	流量積算カウンタ
○	残留塩素指示計
○	弁開度計
○	表示灯類
○	遠方制御回路
○	ディストリビュータ
○	アイソレータ
○	警報設定器
○	流量計変換器
○	信号用アレスタ
○	継電器類
○	投込式水位発信器
○	電磁流量計
○	超音波流量計
○	残塩計
○	圧力発信器
○	フロートレススイッチ
○	フロートスイッチ

原簿サイズA1	工事名称		伊賀市水道施設整備事業 青山調整池他2箇所塩素注入設備等整備工事	
	図面名称		青山調整池 計装監視フローシート	
	施工場所		伊賀市 福川地内 他2箇所	
	縮尺		NONE SCALE	
	設計月日	令和 年 月 日	図面番号	
	審査	課長	係長	設計
				1-1/5
	伊賀市上下水道部			

: 工事範囲及び機能増設等を示す
 : 将来工事を示す

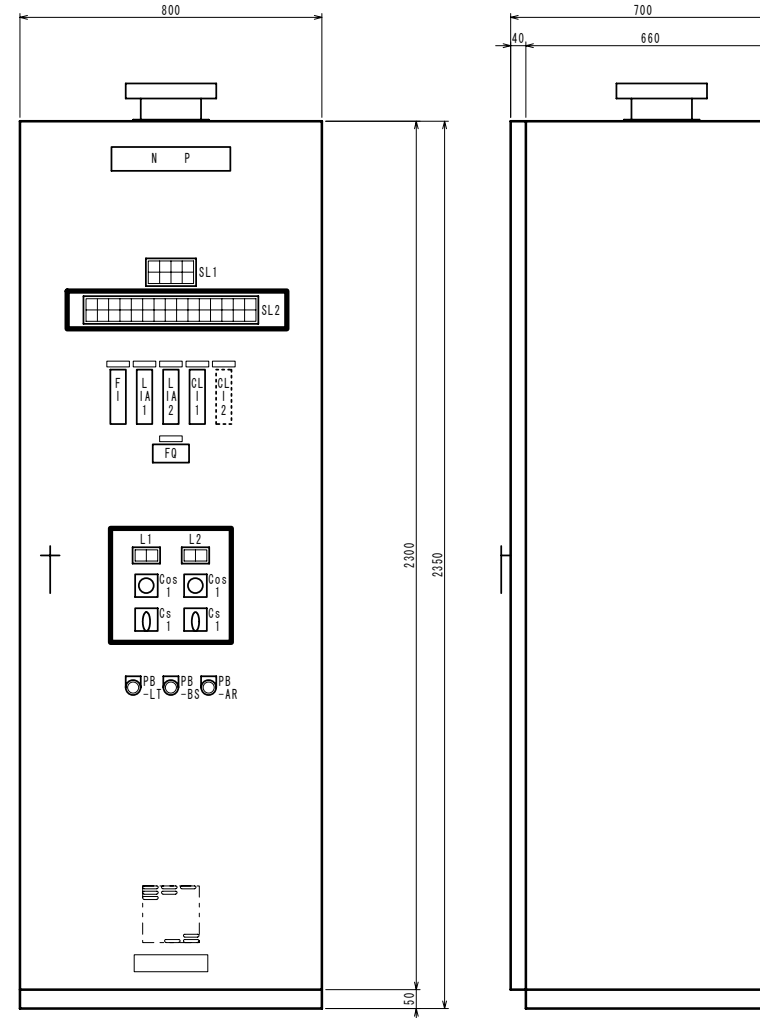
青山調整池

単線結線図



盤姿図

S=1:10



記号	名称	備考
NP1	盤名称銘板	青山調整池 計装制御盤
SL1-2	集合表示灯	(次亜注入機増設)
F1	バーグラフ指示計	調整池流出流量 (0~120m ³ /h)
LIA1	バーグラフ指示警報計	1号調整池水位 (0~5m, 4点)
LIA2	バーグラフ指示警報計	2号調整池水位 (0~5m, 4点)
CL11	バーグラフ指示計	残留塩素 (0~2mg/L)
CL12	指示計スペース	化粧板 (将来用)
FQ	パルスカウンタ	調整池流出流量 (0~99999m ³)
PB-LT	押ボタンスイッチ	ランプテスト
PB-BS	押ボタンスイッチ	警報停止
PB-AR	押ボタンスイッチ	表示復帰
L1-2	操作表示灯	
Cos1	切換カムスイッチ	手動-自動 (次亜注入機)
Cs1	操作カムスイッチ	停止-運転 (次亜注入機)

SL1 (状態表示灯: 現況)

1φ 100V 受電	給水要求	(予備)	(予備)
水位計選択 1号	水位計選択 2号	電極選択 1号	電極選択 2号

SL2 (警報表示灯: 現況)

MCCB トリップ	電気設備 重故障	UPS 重故障	(予備)	1号調整池 水位計故障	残留塩素計 故障	1号調整池 水位高	(予備)	2号調整池 水位高	(予備)	緊急遮断弁 動作	建屋 侵入	(予備)
(予備)	電気設備 軽故障	UPS 軽故障	流出流量計 故障	2号調整池 水位計故障	(予備)	1号調整池 水位低下	1号調整池 水位異常低下	2号調整池 水位低下	2号調整池 水位異常低下	(予備)	建屋 浸水	(予備)

SL2 (警報表示灯: 更新)

MCCB トリップ	電気設備 重故障	UPS 重故障	(予備)	1号調整池 水位計故障	残留塩素計 故障	1号調整池 水位高	(予備)	2号調整池 水位高	(予備)	緊急遮断弁 動作	建屋 侵入	1号 次亜注入機 漏電	2号 次亜注入機 漏電	次亜貯留槽 液位低
(予備)	電気設備 軽故障	UPS 軽故障	流出流量計 故障	2号調整池 水位計故障	(予備)	1号調整池 水位低下	1号調整池 水位異常低下	2号調整池 水位低下	2号調整池 水位異常低下	(予備)	建屋 浸水	1号 次亜注入機 故障	2号 次亜注入機 故障	(予備)

L1

1号 次亜注入機 準備完了	1号 次亜注入機 運転
---------------	-------------

L2

2号 次亜注入機 準備完了	2号 次亜注入機 運転
---------------	-------------

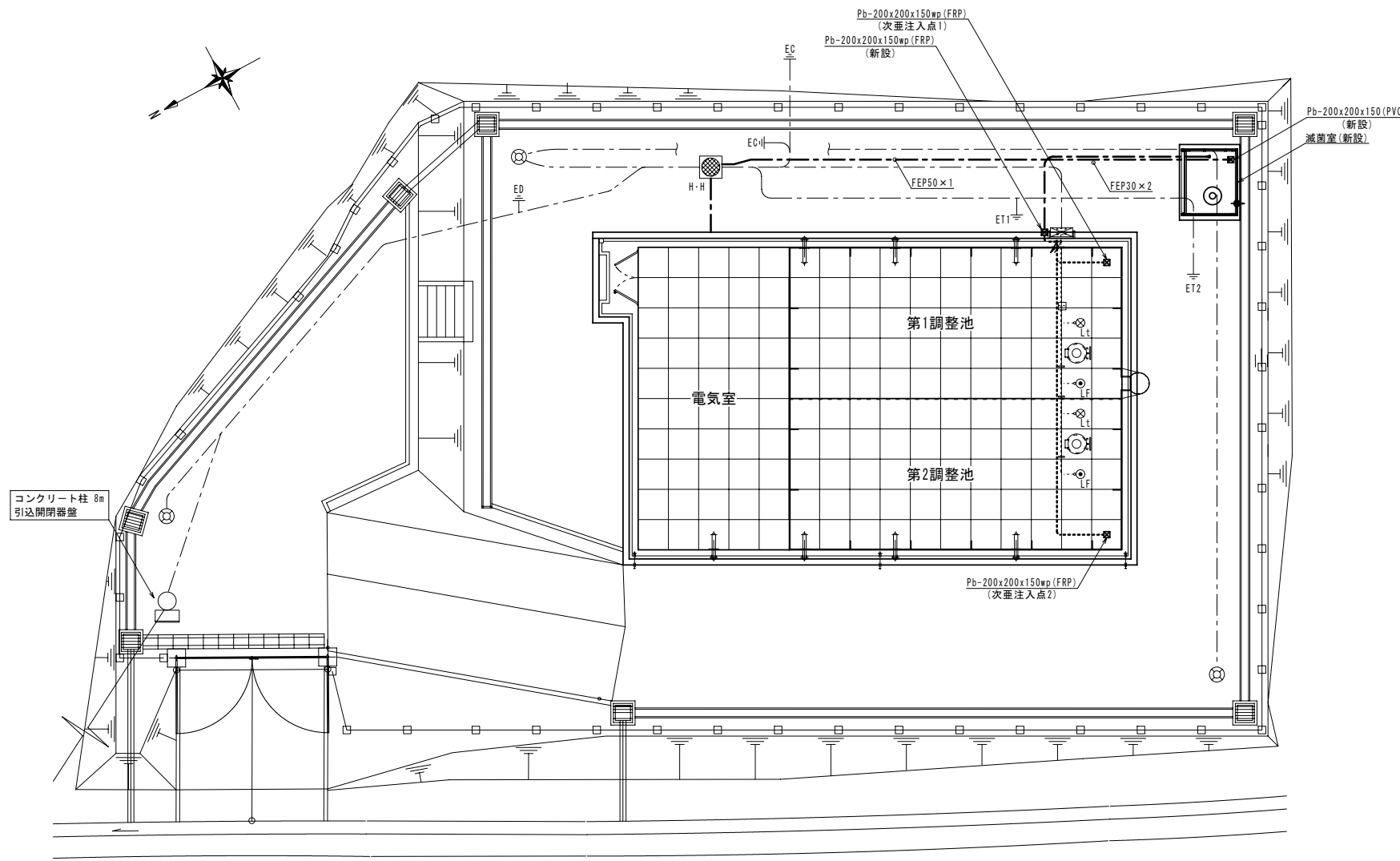
: 今回工事を示す
 : 改造を示す

原簿サイズA1

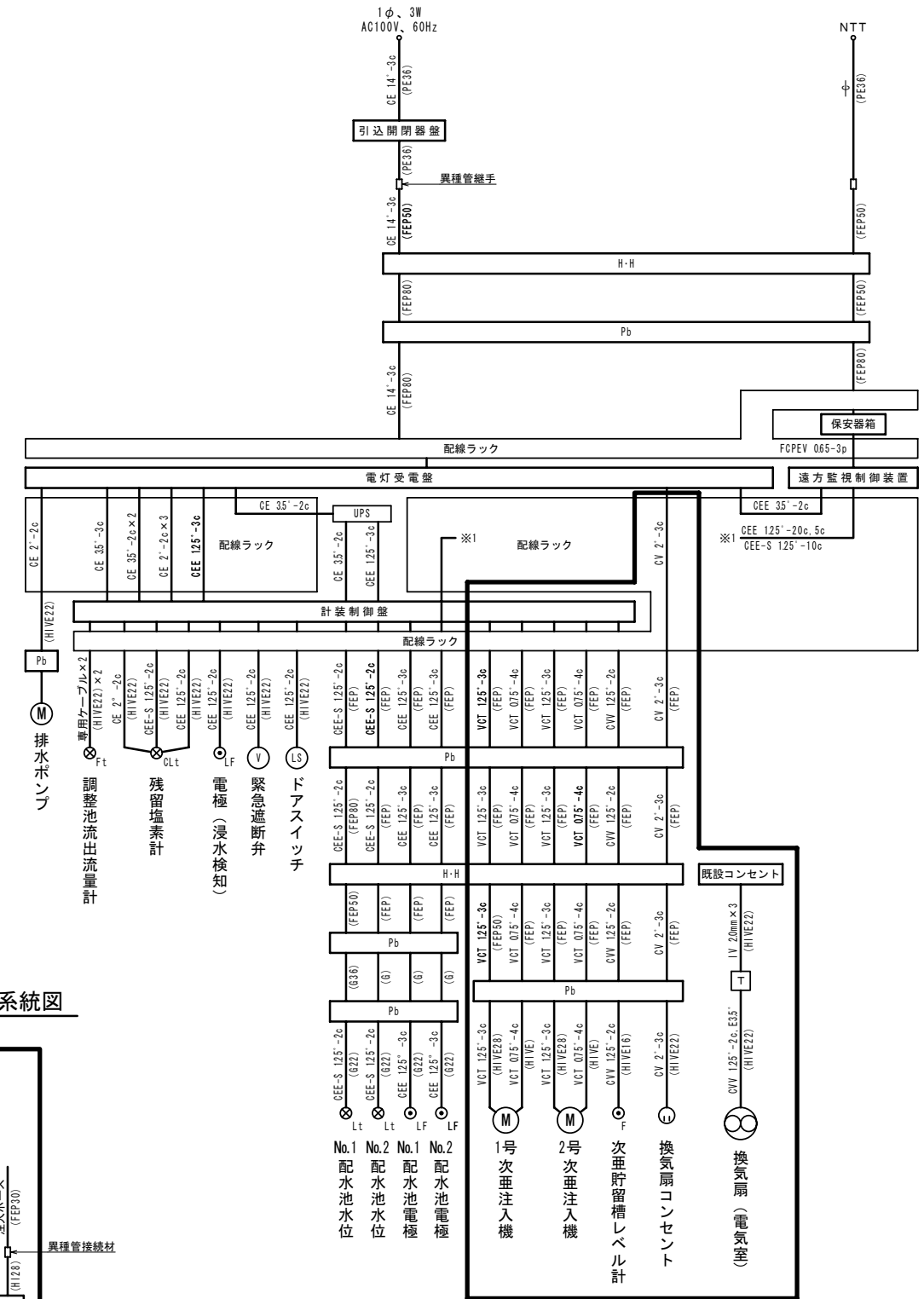
工事名称	伊賀市水道施設整備事業 青山調整池 単線結線図・盤姿図		
図面名称	青山調整池 単線結線図・盤姿図		
施工場所	伊賀市 福川地内 池2箇所		
縮尺	1:10		
設計月日	令和 年 月 日	図面番号	1-2/5
審査	課長	係長	設計
伊賀市上下水道部			

場内配線平面図

S=1:100

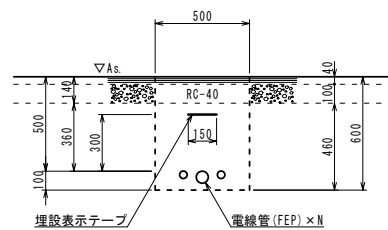


配線系統図

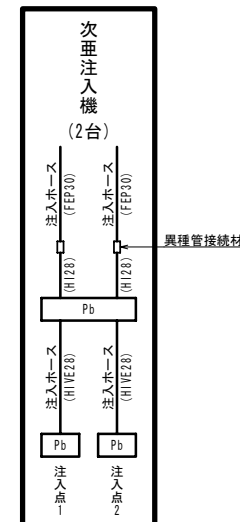


電路掘削断面図

S=1:20



注入配管系統図



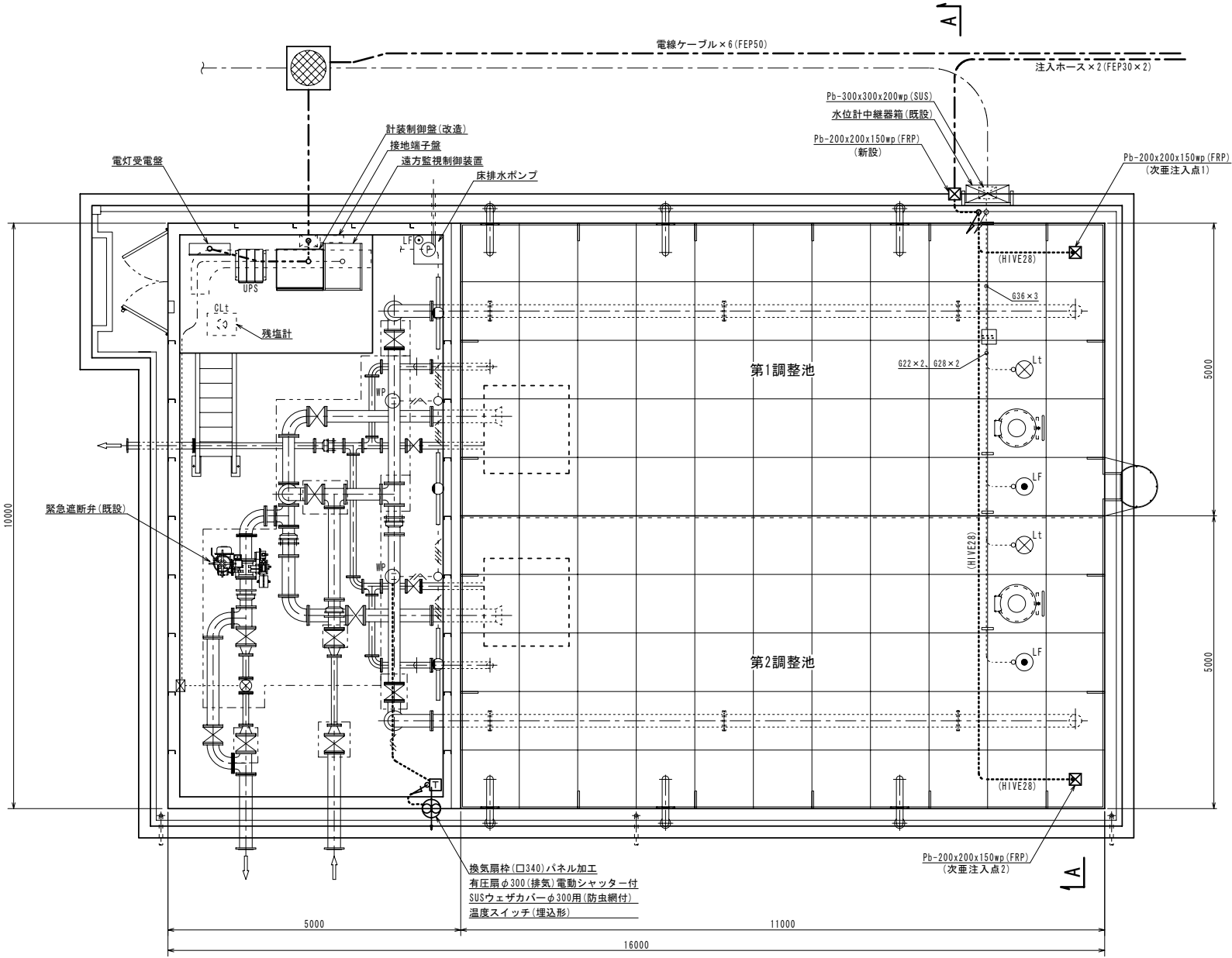
□ : 工事範囲を示す

原簿サイズA1

工事名称	伊賀市水道施設整備事業 青山調整池2箇所塩素注入設備等整備工事		
図面名称	青山調整池 場内配線図・配線系統図		
施工場所	伊賀市 福川地内 他2箇所		
縮尺	図示		
設計月日	令和 年 月 日	図面番号	1-3/5
審査	課長	係長	設計
伊賀市上下水道部			

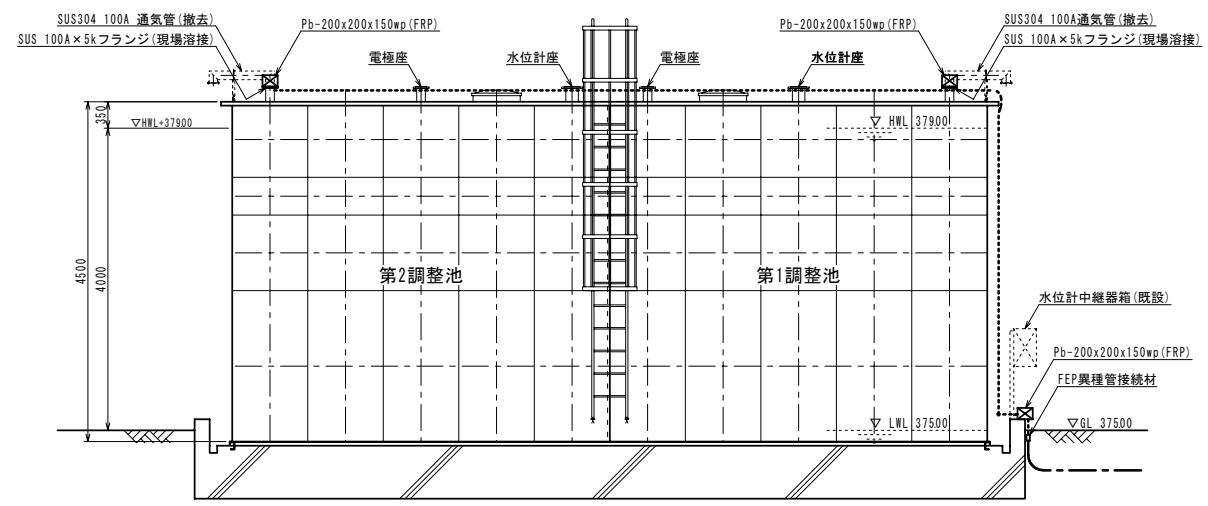
調整池平面図

S=1:50



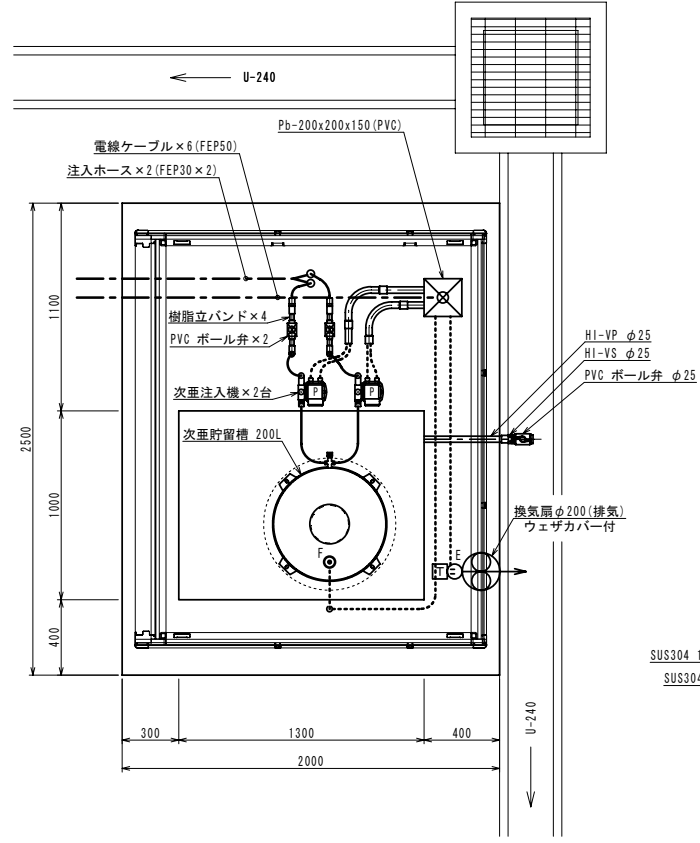
SECT A~A

S=1:50



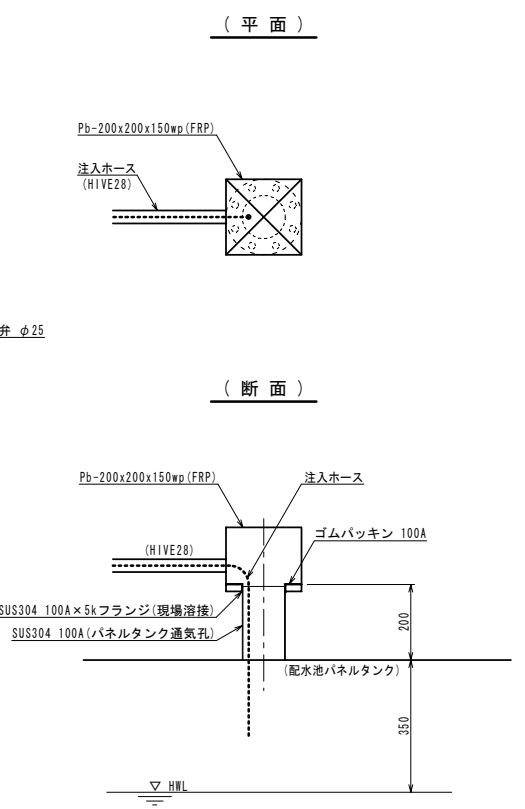
滅菌室平面図

S=1:20



次亜塩素素注入点参考図

S=1:10

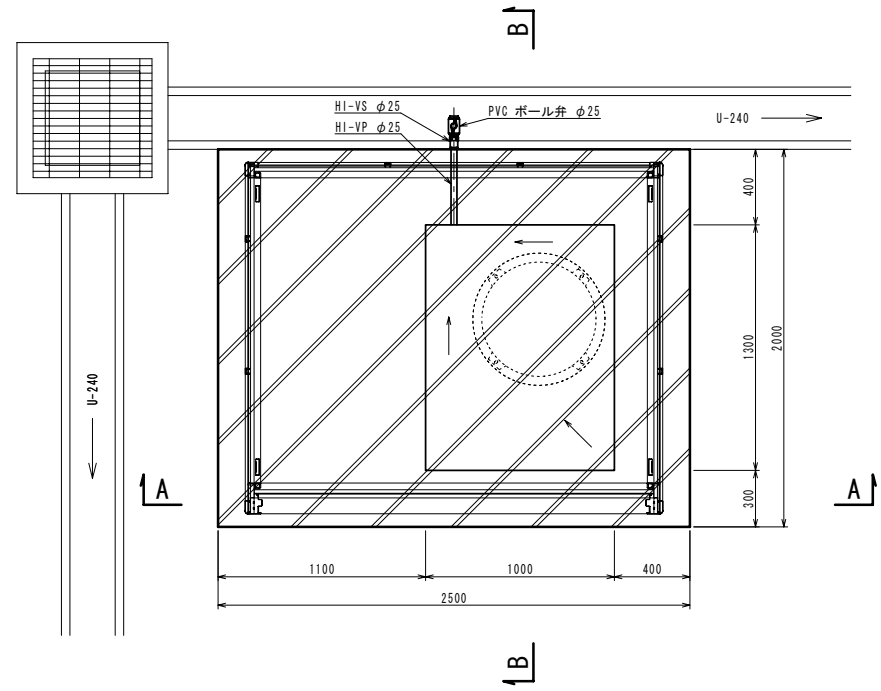


原簿サイズA1				
工事名称	伊賀市水道施設整備事業 青山調整池2箇所塩素注入設備等整備工事			
図面名称	青山調整池 配管・配線・注入配管図			
施工場所	伊賀市 福川地内 他2箇所			
縮尺	図示			
設計月日	令和	年	月	日
審査	課長	係長	技師	設計
				1-4/5
伊賀市上下水道部				

滅菌室基礎図

S=1:20

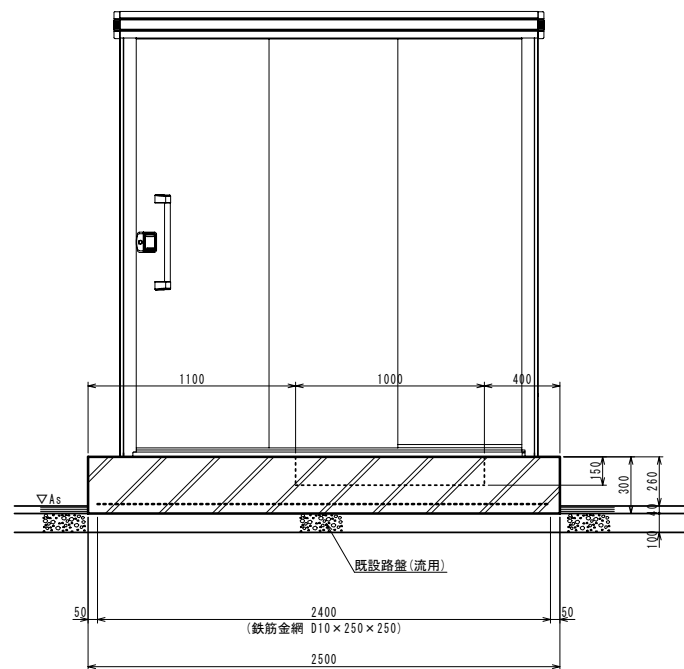
平面図



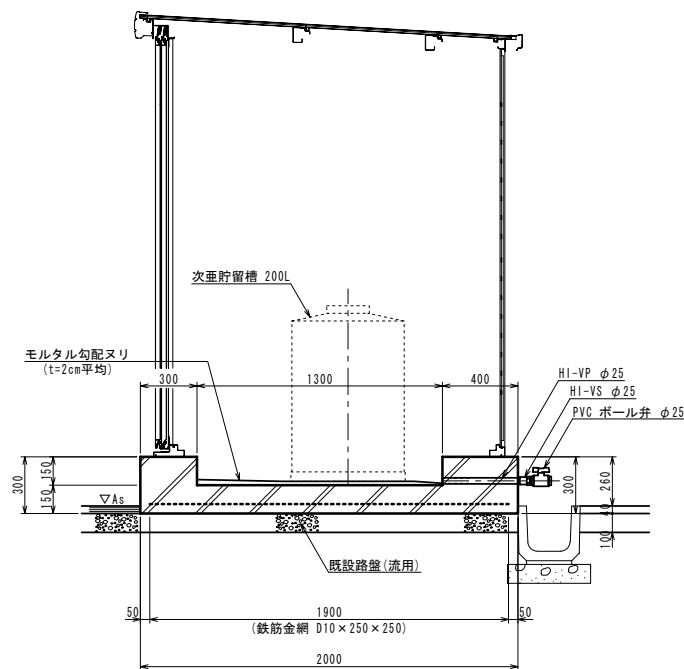
鋼板製物置小屋(参考仕様)

項目	仕様
形式	2連片引き戸、背高一般型、土間内アンカータイプ
間口 × 奥行	222m × 187m
床面積	412m ² (125坪)
室内有効寸法	W211m × D168m × H227m
鋼板	溶融亜鉛メッキ鋼板、又はガルバニウム処理鋼板
仕上塗膜	ポリエステル系樹脂塗膜
オプション	結露低減材付屋根
	雨樋セット
	換気扇φ20cm、ウエザカバー、温度センサー付
	換気ガラリ付パネル

SECT A~A

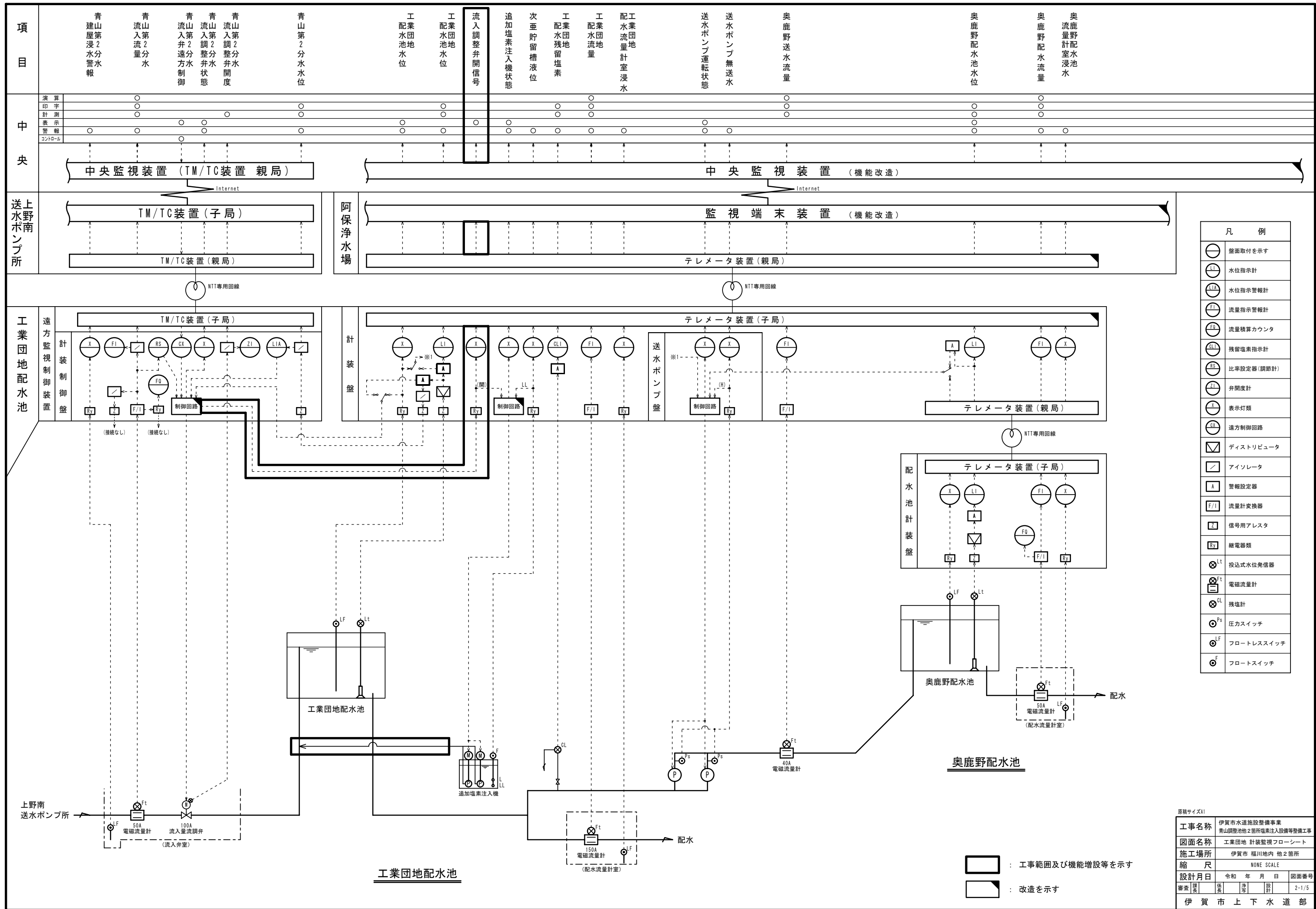


SECT B~B



原簿サイズA1

工事名称	伊賀市水道施設整備事業 青山調整池2箇所塩素注入設備等整備工事		
図面名称	青山調整池 滅菌室基礎図		
施工場所	伊賀市 福川地内 池2箇所		
縮尺	1:20		
設計月日	令和 年 月 日	図面番号	1-5/5
審査	課長	係長	設計
伊賀市上下水道部			



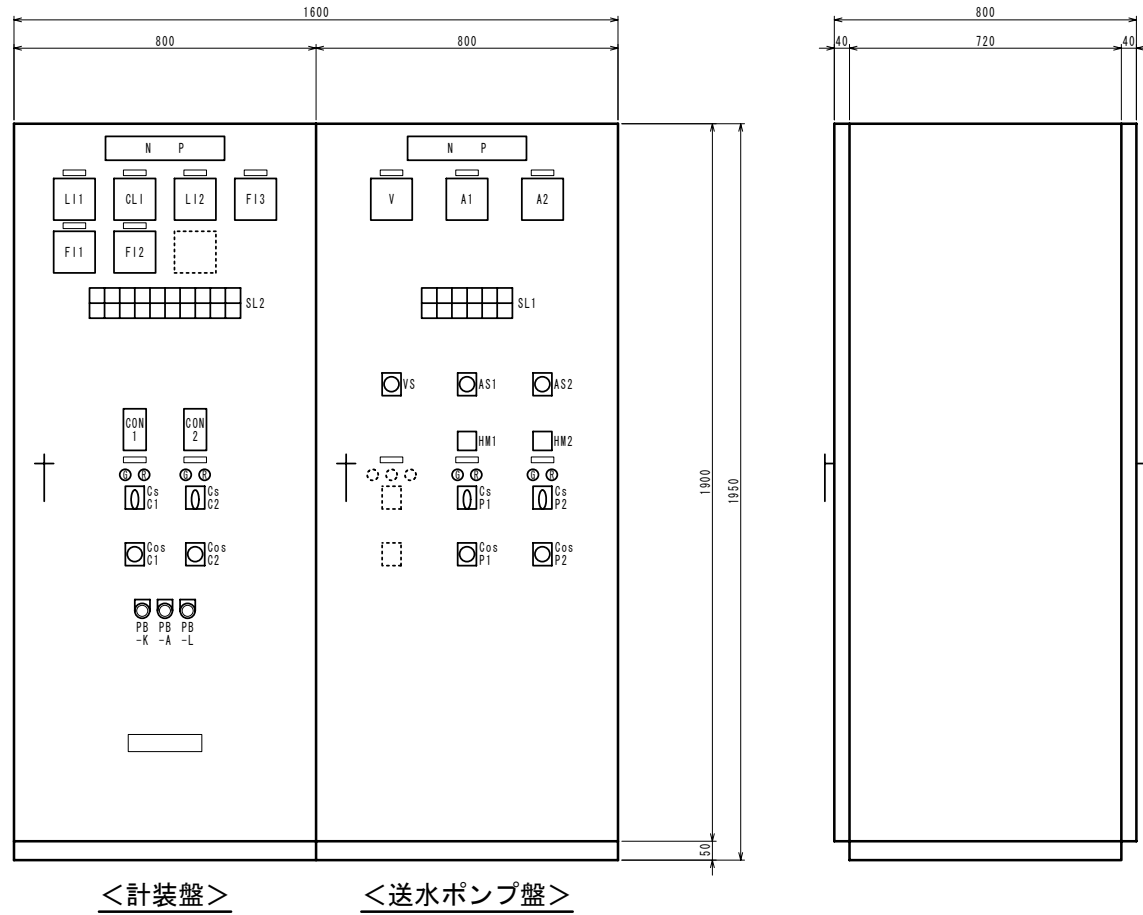
凡例	
	盤面取付を示す
	水位指示計
	水位指示警報計
	流量指示警報計
	流量積算カウンタ
	残留塩素指示計
	比率設定器(調節計)
	弁開度計
	表示灯類
	遠方制御回路
	ディストリビュータ
	アイソレータ
	警報設定器
	流量計変換器
	信号用アレスタ
	継電器類
	投込式水位発信器
	電磁流量計
	残塩計
	圧カススイッチ
	フロートレススイッチ
	フロートスイッチ

: 工事範囲及び機能増設等を示す
 : 改造を示す

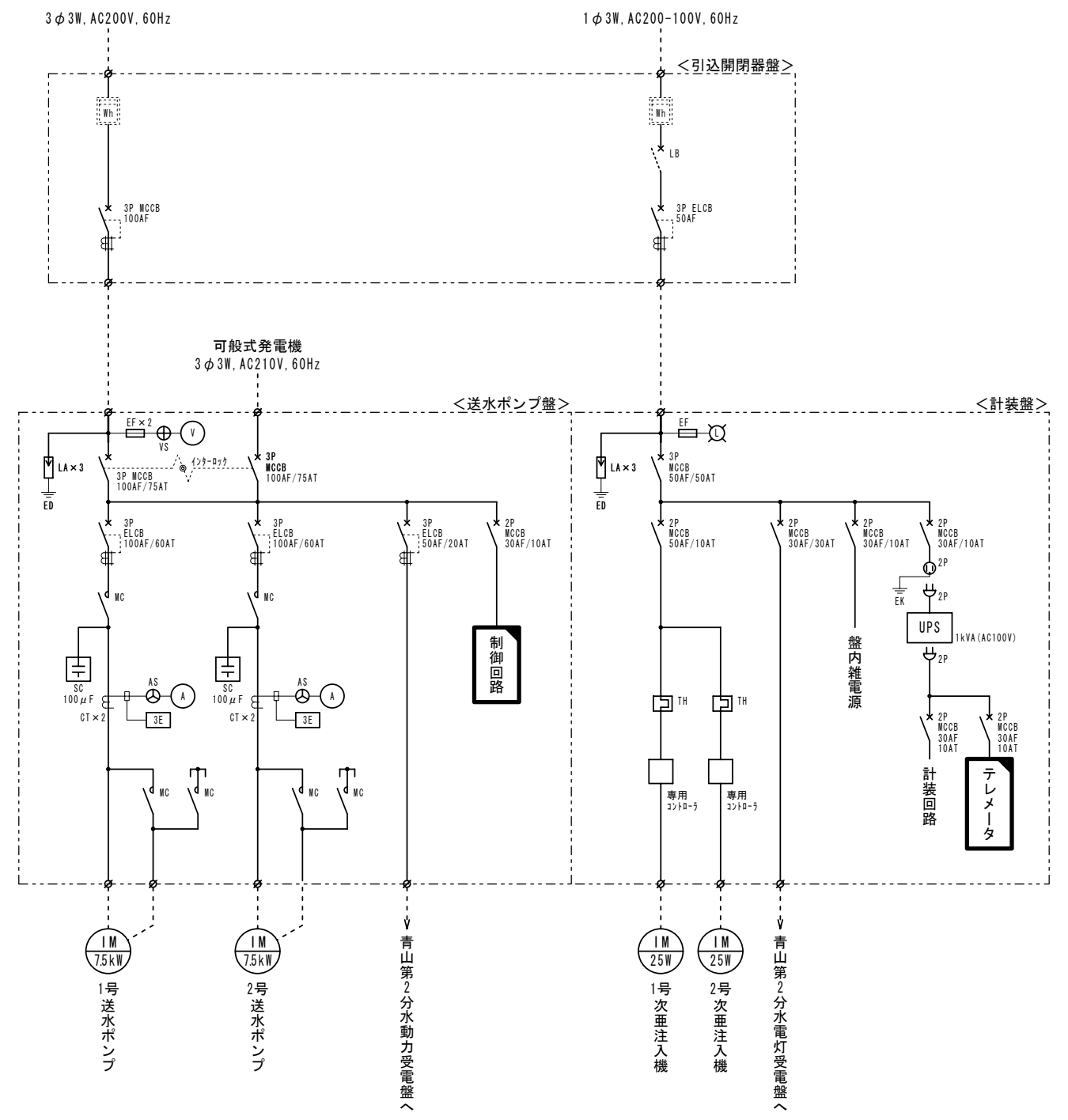
原簿サイズA1			
工事名称	伊賀市水道施設整備事業 青山調整池他2箇所塩素注入設備等整備工事		
図面名称	工業団地 計装監視フローシート		
施工場所	伊賀市 福川地内 他2箇所		
縮尺	NONE SCALE		
設計月日	令和 年 月 日	図面番号	
審査	課長	係長	設計
			2-1/5
伊賀市上下水道部			

工業団地配水池

ポンプ室盤姿図 S=1:10



単線結線図



記号	名称	備考
V	交流電圧計	
A	交流電流計	送水ポンプ (1号・2号)
L11	広角指示計	工業団地配水池水位
CL1	広角指示計	工業団地配水池残留塩素
F11	広角指示計	工業団地配水流量
F12	広角指示計	奥鹿野送水流量
L12	広角指示計	奥鹿野配水池水位
F13	広角指示計	奥鹿野配水流量
SL	集合表示灯	
HM	運転時間計	送水ポンプ (1号・2号)
CON	薬注コントローラ	次亜塩素素注入機 (1号・2号)
G	緑色表示灯	(停止)
R	赤色表示灯	(運転)
CsP1-2	操作カムスイッチ	停止-運転 (1-2号送水ポンプ)
CsC1-2	操作カムスイッチ	停止-運転 (1-2号次亜注入機)
CsP1	切換カムスイッチ	手動-自動 (1-2号送水ポンプ)
CsP2	切換カムスイッチ	1号-自動交互-2号 (1-2号送水ポンプ)
CsC1	切換カムスイッチ	単独-連動 (1-2号次亜注入機)
CsC2	切換カムスイッチ	1号-自動交互-2号 (1-2号次亜注入機)
PB-K	押釦スイッチ	警報停止
PB-A	押釦スイッチ	表示復帰
PB-L	押釦スイッチ	ランプテスト

SL1 (送水ポンプ盤)

1号送水ポンプ	2号送水ポンプ
1号送水ポンプ運転	2号送水ポンプ運転
1号送水ポンプ過電流	2号送水ポンプ過電流
1号送水ポンプ無送水	2号送水ポンプ無送水

SL2 (計装盤)

電灯電源受電	工業団地送配水池高水位	工業団地配水流量計室高水位	工業団地送配水池残留塩素高	1号薬注ポンプ故障	2号薬注ポンプ故障	次亜塩素濃度低下	奥鹿野配水池高水位	阿保浄水場テレメータ異常	UPS異常
工業団地送配水池流入調整井開信号	工業団地送配水池低水位	工業団地送配水池残留塩素低	1号薬注ポンプコントローラ異常	2号薬注ポンプコントローラ異常	次亜塩素濃度異常低下	奥鹿野配水池低水位	奥鹿野配水池テレメータ異常		

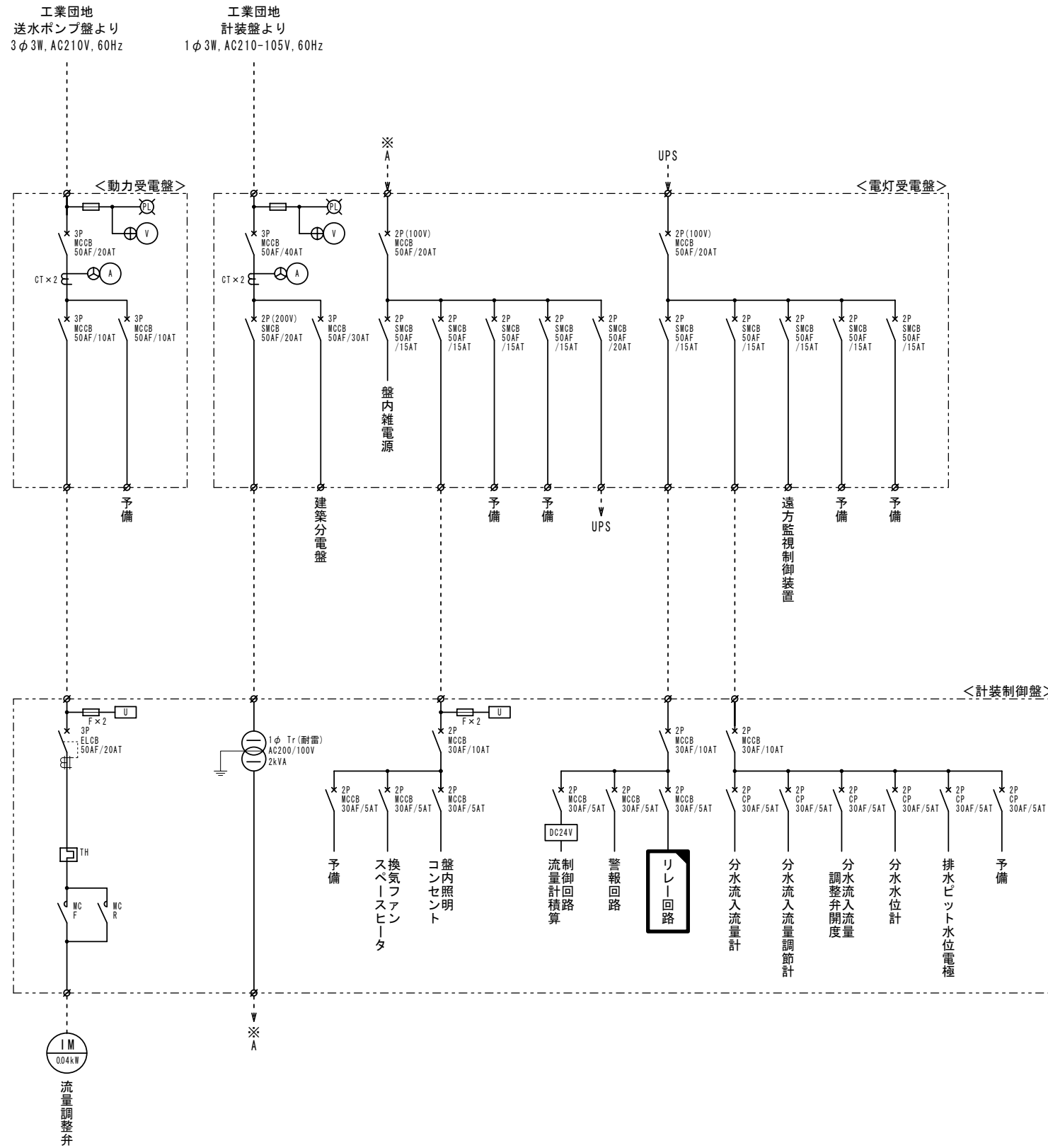
原簿サイズA1

工事名称	伊賀市水道施設整備事業 青山調整池他2箇所塩素注入設備等整備工事		
図面名称	工業団地 単線結線図・盤姿図		
施工場所	伊賀市 福川地内 他2箇所		
縮尺	1:10		
設計月日	令和 年 月 日	図面番号	
審査	課長	係長	設計
伊賀市上下水道部			2-2/5

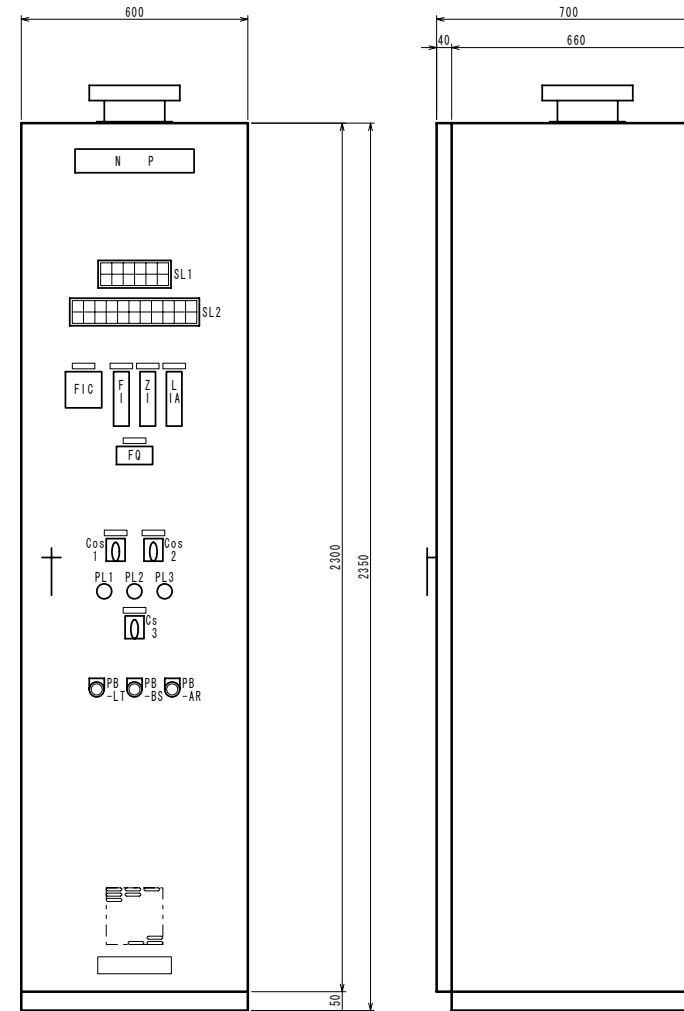
改造を示す

工業団地配水池(青山第2分水)

単線結線図



計装制御盤姿図 (青山第2分水) S=1:10



記号	名称	備考
NP	盤名称銘板	青山第2分水 計装制御盤
SL	集合表示灯	
FIC	デジタル調節計	流入流量調節計
F1	バーグラフ指示計	流入流量 (0~30m ³ /h)
Z1	バーグラフ指示計	流量調整弁開度 (0~10m, 2点)
L1A	バーグラフ指示警報計	分水水位 (0~10m, 2点)
FQ	パルスカウンタ	流入流量 (0~99999m ³)
Cos1	切換カムスイッチ	直接-遠方 (流調弁)
Cos2	切換カムスイッチ	手動-自動 (流調弁)
PL1	表示灯	緑
PL2	表示灯	白
PL3	表示灯	赤
Cs3	操作カムスイッチ	閉-停止/引-開 (流調弁)
PB-LT	押釦スイッチ	ランプテスト
PB-BS	押釦スイッチ	警報停止
PB-AR	押釦スイッチ	表示復帰

SL1 (状態表示)

1φ100V 受電	遠方	流入自動制御 自動	給水要求	(予備)	(予備)
3φ200V 受電	直接	流入自動制御 手動	(予備)	(予備)	(予備)

SL2 (警報表示)

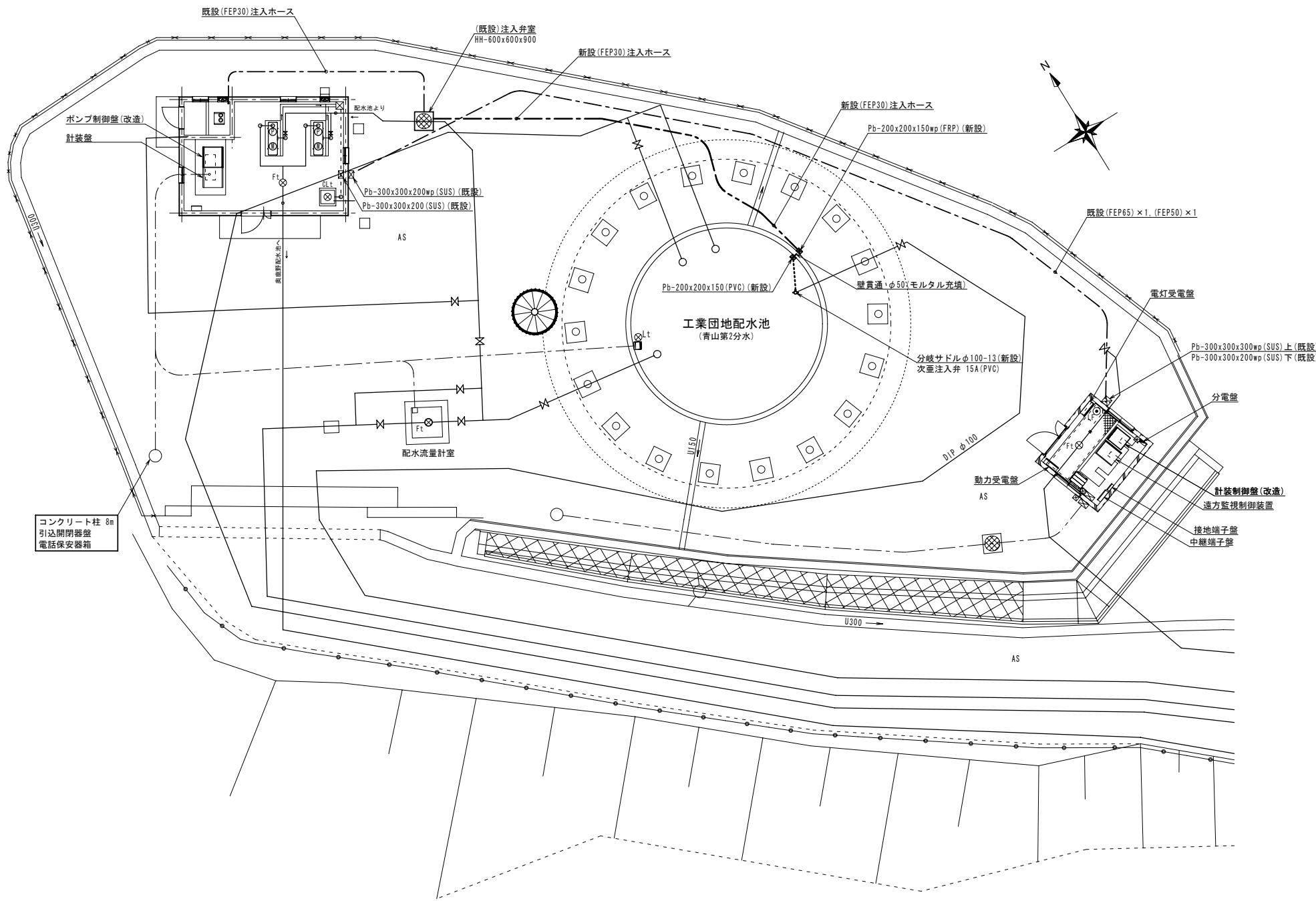
MCCB トリップ	電気設備 重故障	UPS 重故障	流量計 故障	流量調整弁 過負荷	流量調整弁 開過トルク	分水水位 上昇	(予備)	(予備)	建屋 侵入	(予備)
(予備)	電気設備 軽故障	UPS 軽故障	(予備)	流量調整弁 漏電	流量調整弁 開過トルク	分水水位 低下	(予備)	(予備)	建屋 浸水	(予備)

: 改造を示す

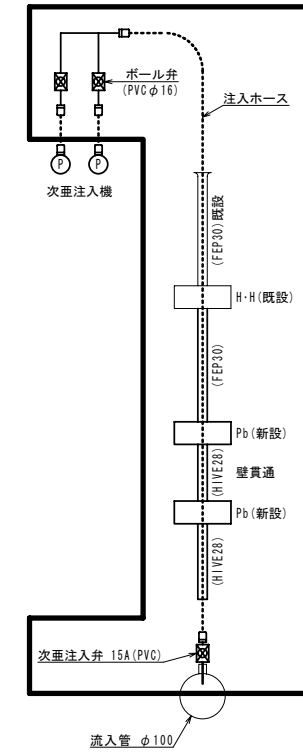
原簿サイズA1	
工事名称	伊賀市水道施設整備事業 青山調整池地2箇所塩素注入設備等整備工事
図面名称	青山第2分水 単線結線図・盤姿図
施工場所	伊賀市 福川地内 地2箇所
縮尺	1:10
設計月日	令和 年 月 日 図面番号
審査	課長 係長 設計 2-3/5
伊賀市上下水道部	

場内配線平面図

S=1:100

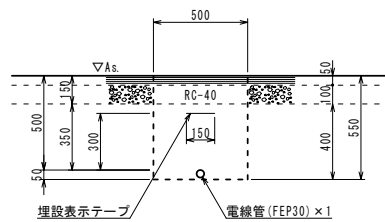


注入配管系統図



電路掘削断面図

(注入配管) S=1:20



盤改造関連配線表

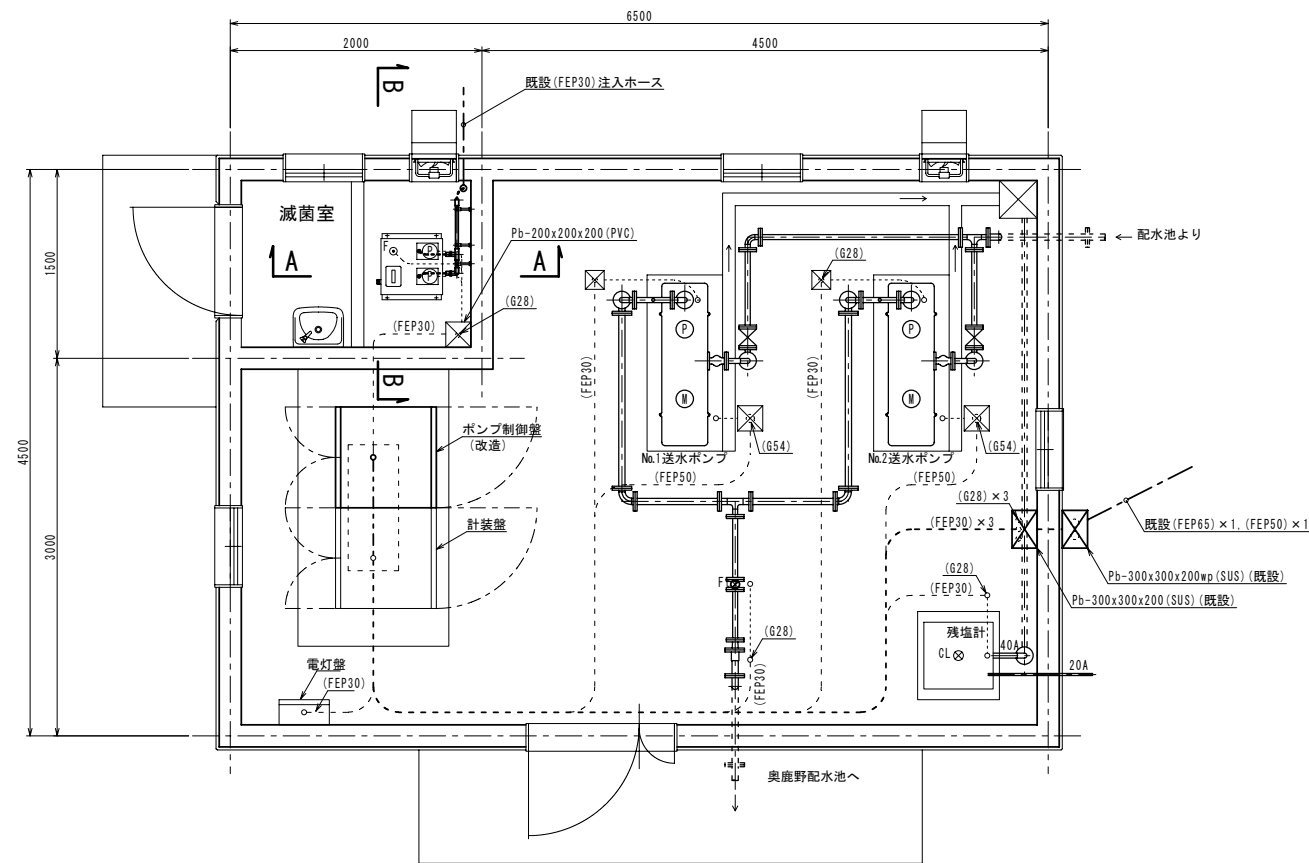
自	至	既設ケーブル	備考
ポンプ室計装盤	計装室制御盤	CV 8' - 3c	
		CV 35' - 3c	
		CVV 2' - 8c	空線使用
		CVV-S 2' - 6c	

原簿サイズA1

工事名称	伊賀市水道施設整備事業 青山調整池他2箇所塩素注入設備等整備工事			
図面名称	工業団地 場内配線図			
施工場所	伊賀市 福川地内 他2箇所			
縮尺	図示			
設計月日	令和 年 月 日	図面番号	2-4/5	
審査	課長	係長	設計	
伊賀市上下水道部				

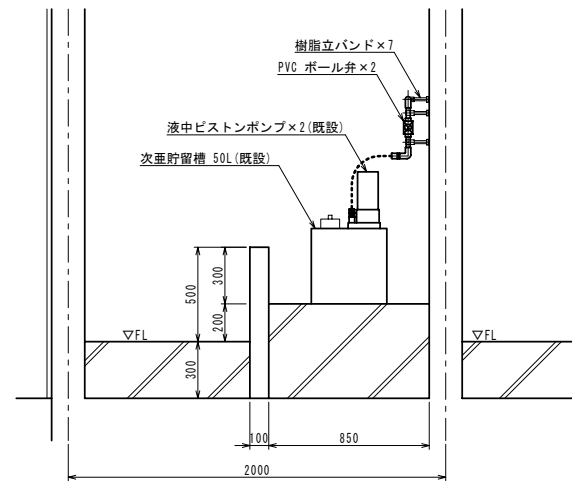
ポンプ室平面図

S=1:30



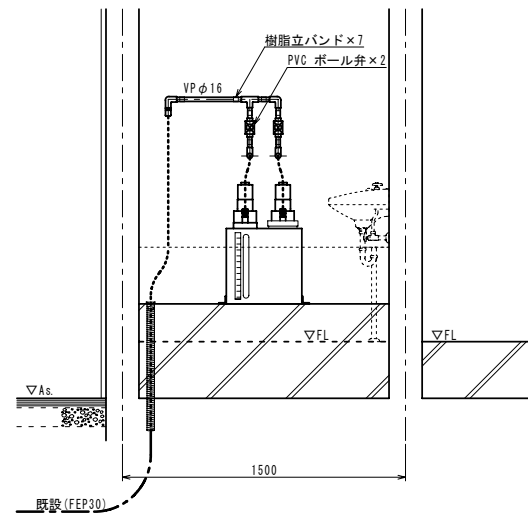
SECT A~A

S=1:20



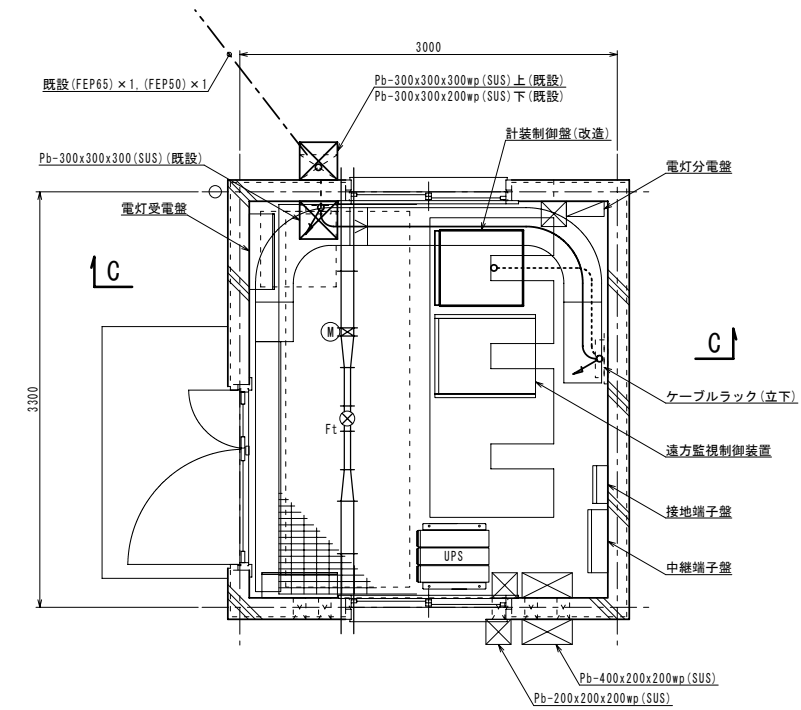
SECT B~B

S=1:20



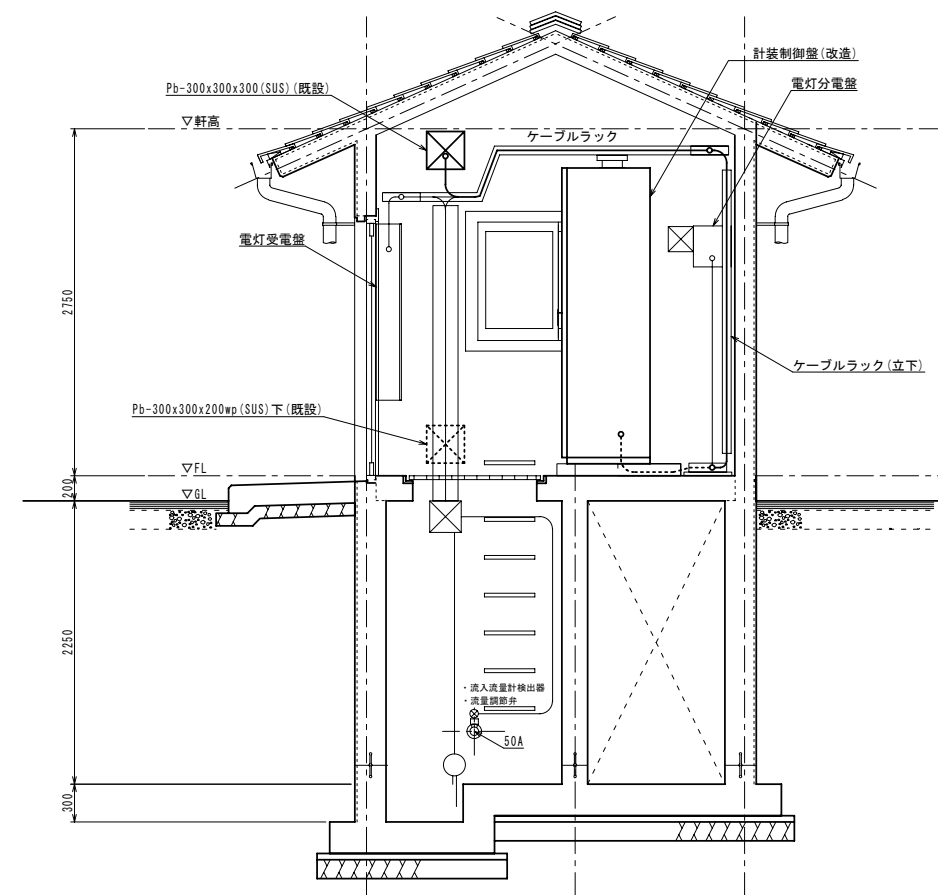
電気室平面図

S=1:30



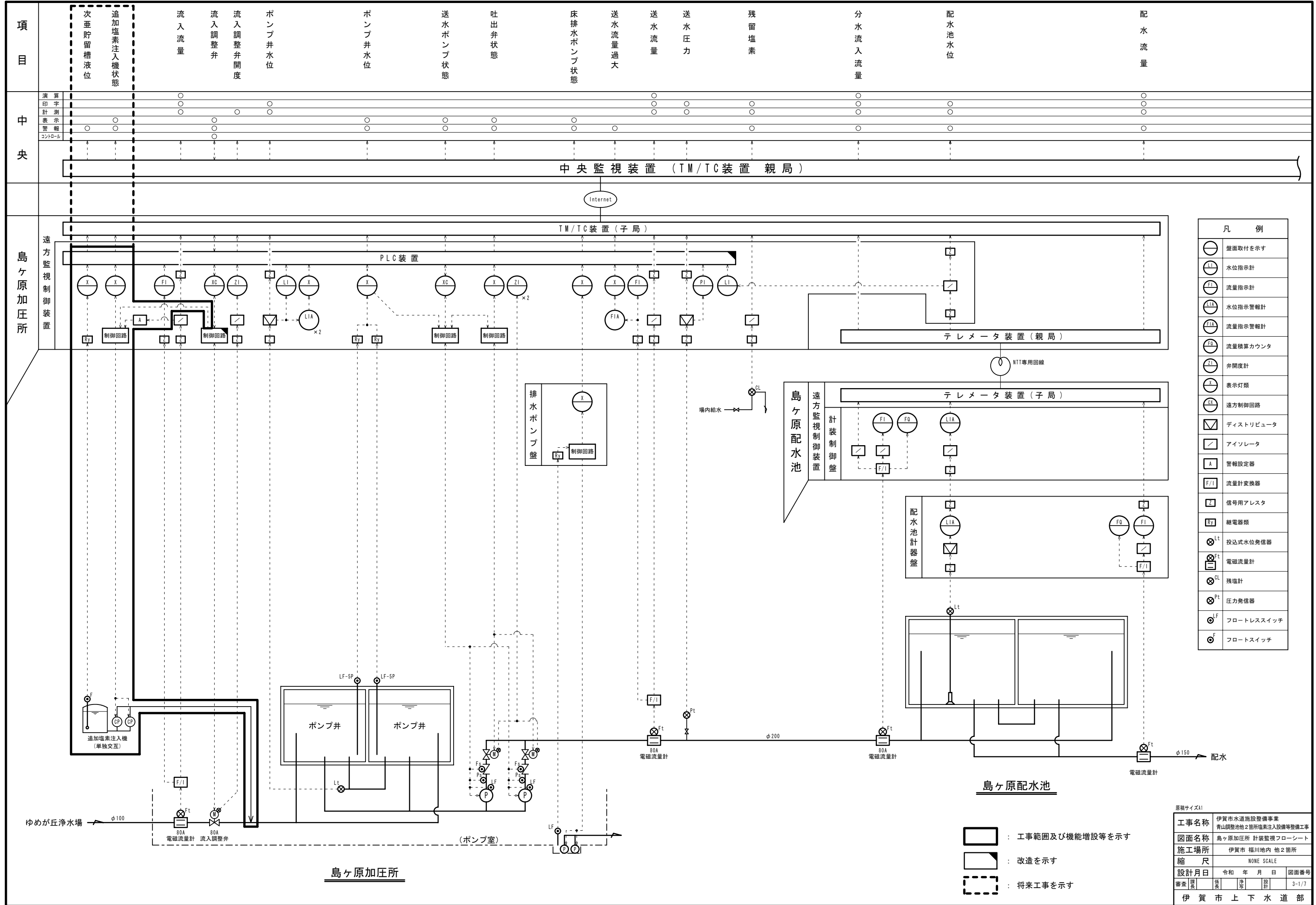
SECT C~C

S=1:30



原簿サイズA1

工事名称	伊賀市水道施設整備事業 青山調整池他2箇所塩素注入設備等整備工事			図面番号
図面名称	工業団地 ポンプ室・電気室詳細図			2-5/5
施工場所	伊賀市 福川地内 他2箇所			
縮尺	図示			
設計月日	令和	年	月	日
審査	課長	係長	設計	
伊賀市上下水道部				



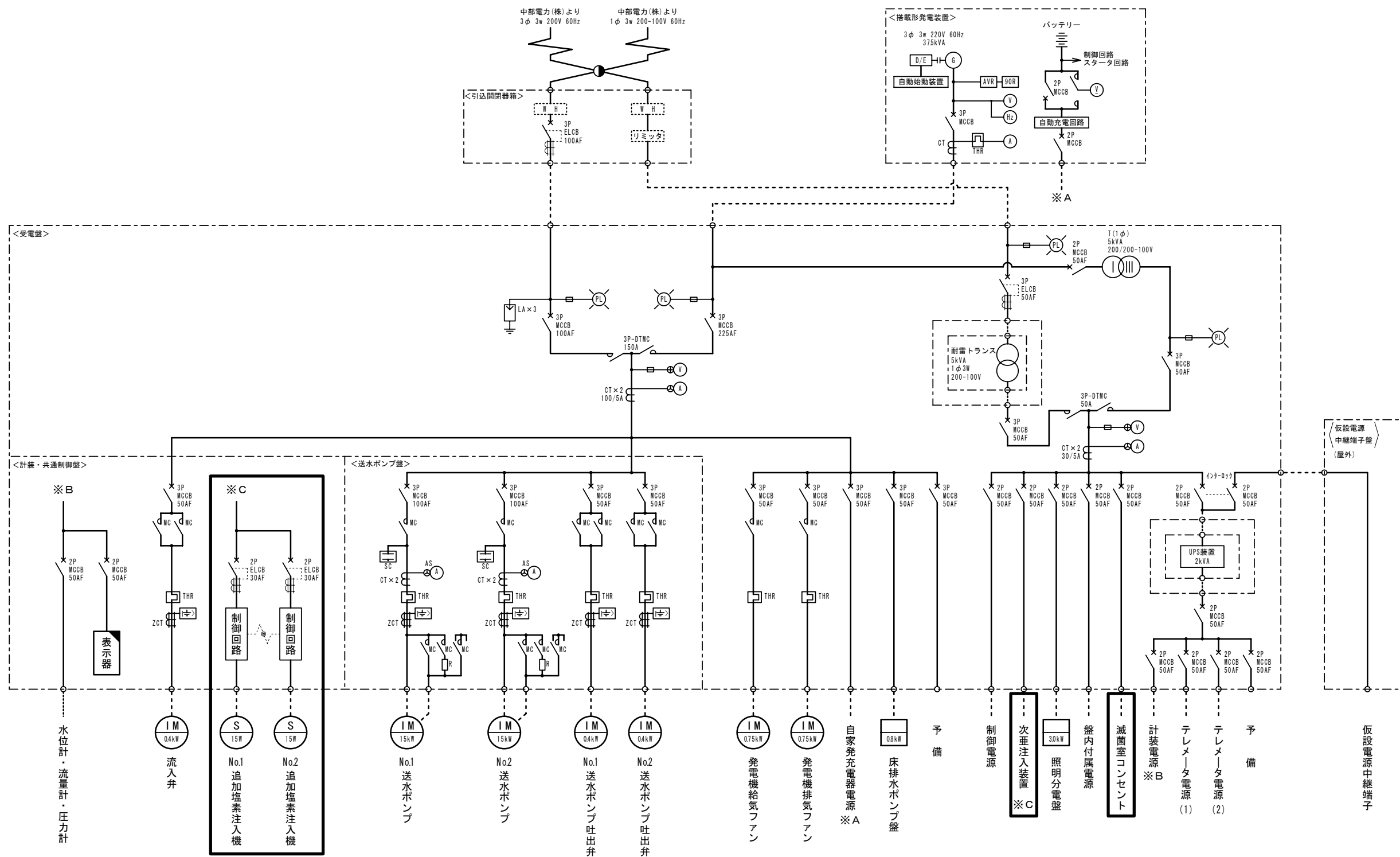
凡 例	
○	盤面取付を示す
○	水位指示計
○	流量指示計
○	水位指示警報計
○	流量指示警報計
○	流量積算カウンタ
○	弁開度計
○	表示灯類
○	遠方制御回路
⊠	ディストリビュータ
⊠	アイソレータ
⊠	警報設定器
⊠	流量計変換器
⊠	信号用アレスタ
⊠	継電器類
⊠	投込式水位発信器
⊠	電磁流量計
⊠	残塩計
⊠	圧力発信器
⊠	フロートレススイッチ
⊠	フロートスイッチ

原簿サイズA1					
工事名称	伊賀市水道施設整備事業 青山調整池2箇所塩素注入設備等整備工事				
図面名称	島ヶ原加圧所 計装監視フローシート				
施工場所	伊賀市 福川地内 池2箇所				
縮 尺	NONE SCALE				
設計月日	令和	年	月	日	図面番号
審査	課長	係長	係長	設計	3-1/7
伊賀市上下水道部					

- ▭ : 工事範囲及び機能増設等を示す
- ▯ : 改造を示す
- ▭ (dashed): 将来工事を示す

単線結線図

(島ヶ原加圧)



: 工事範囲及び機能増設等を示す
 : 改造を示す

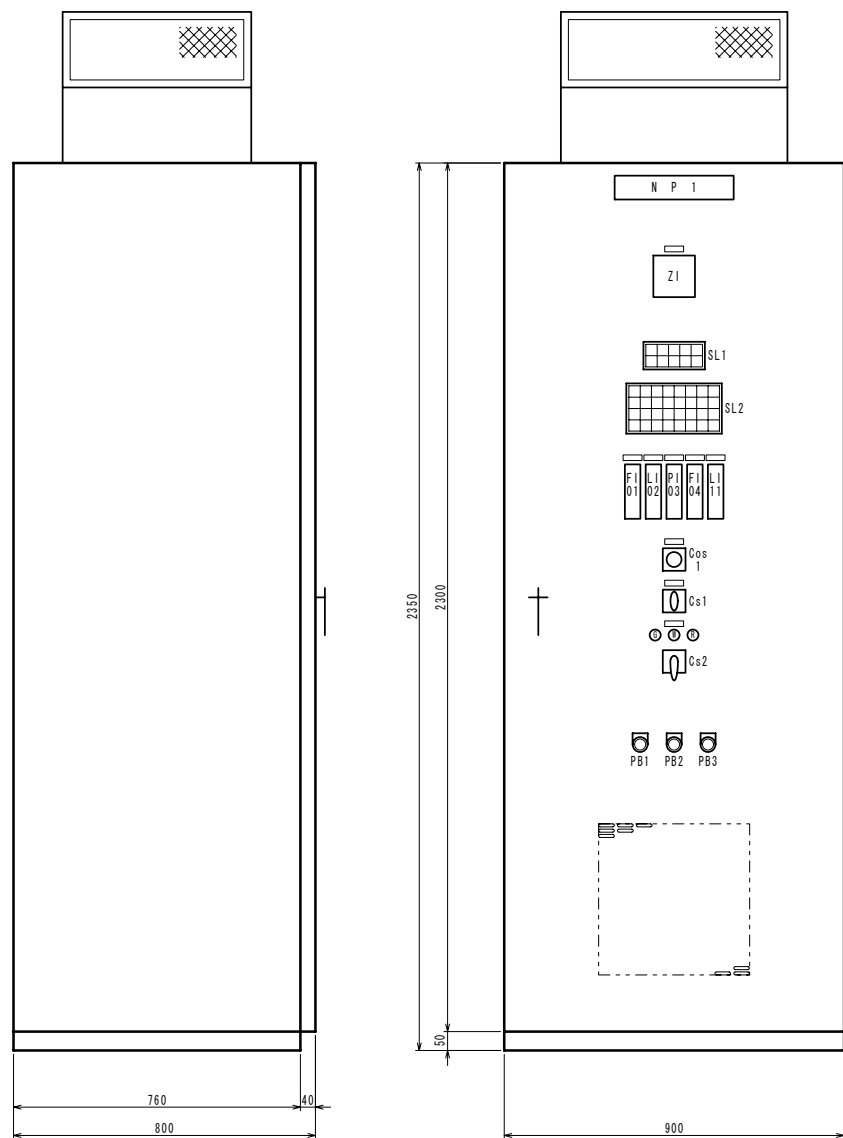
原簿サイズA1				
工事名称	伊賀市水道施設整備事業 青山調整池2箇所塩素注入設備等整備工事			
図面名称	島ヶ原加圧所 単線結線図			
施工場所	伊賀市 福川地内 他2箇所			
縮尺	NONE SCALE			
設計月日	令和 年 月 日	図面番号		
審査	課長	係長	設計	3-2/7
伊賀市上下水道部				

計装・共通制御盤姿図

(島ヶ原加圧) S=1:10

(現況)

(改造)



記号	名称	備考
NP1	盤名称銘板	計装・共通制御盤
SL	広角指示計	流入調整弁開度 (0~100%)
SL	集合表示灯	(灯・窓数増設)
F101	バーグラフ指示計	流入流量 (0~50m ³ /h)
LI02	バーグラフ指示計	ポンプ井水位 (0~50m)
PI03	バーグラフ指示計	送水圧力 (0~10MPa)
LI04	バーグラフ指示計	送水流量 (0~50m ³ /h)
LI11	バーグラフ指示計	島ヶ原分山水位 (0~50m)
Cos1	切換カムスイッチ	No1-No2 (ポンプ井選択)
Cs1	操作カムスイッチ	除外-停止 (制御選択)
Cs2	操作カムスイッチ	閉-停止/引-開 (流入弁操作)
PB1	押釦スイッチ	ランプテスト
PB2	押釦スイッチ	警報停止
PB3	押釦スイッチ	表示復帰
Cos2	切換カムスイッチ	試験-停止-運動 (次垂注入機)
Cos3	切換カムスイッチ	1号-交互-2号 (次垂注入機)

SL1 (現況)

流入自動制御 使用	流入調整弁 規定開度	ポンプ設備 給水要求	島ヶ原分 水給水要求	ポンプ井電極 No1選択
(R)	(W)	(W)	(W)	(W)
流入自動制御 除外	(予備)	(予備)	(予備)	ポンプ井電極 No2選択
(R)	(W)	(W)	(W)	(W)

SL1 (改造)

流入自動制御 使用	流入調整弁 規定開度	ポンプ設備 給水要求	島ヶ原分 水給水要求	ポンプ井電極 No1選択
(R)	(W)	(W)	(W)	(W)
流入自動制御 除外	流入流量 追加塩素 注入可	次垂注入機 No1運転	次垂注入機 No2運転	ポンプ井電極 No2選択
(R)	(W)	(W)	(W)	(W)

SL2 (現況)

流入調整弁 過負荷	流入調整弁 地絡	流入調整弁 過トルク	流入調整弁 制御電源断	流入流量計 故障	ポンプ井 水位計 故障	No1 ポンプ井 上昇2段	No2 ポンプ井 上昇2段	建屋火災	排水ビット 上昇2段	制御電源断
(R)	(R)	(R)	(R)	(R)	(R)	(R)	(R)	(R)	(R)	(R)
(R)	(予備)	(予備)	(予備)	(予備)	No1 ポンプ井 上昇1段	No2 ポンプ井 上昇1段	建屋立入	排水ビット 上昇1段	制御電源断 (無停電)	
(R)	(R)	(R)	(R)	(R)	(R)	(R)	(予備)	床排水ポンプ 故障	ポンプ共通 制御電源断	
(R)	(R)	(R)	(R)	(R)	No1 ポンプ井 低下1段	No2 ポンプ井 低下1段	(予備)	漏油検出	共通制御装置 軽故障	
(R)	(R)	(R)	(R)	(R)	No1 ポンプ井 低下2段	No2 ポンプ井 低下2段	漏油検出	共通制御装置 重故障		

SL2 (改造)

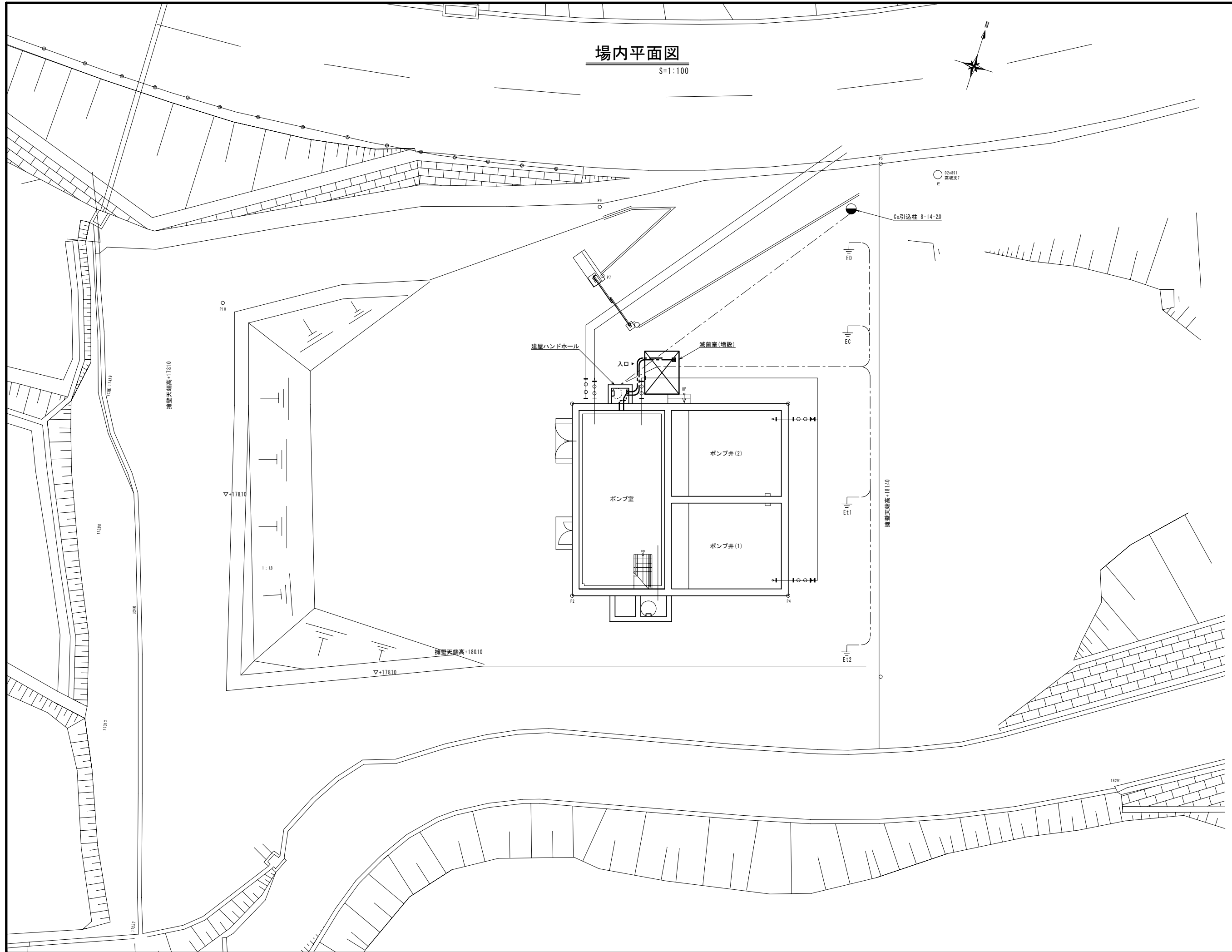
流入調整弁 過負荷	流入調整弁 地絡	流入調整弁 過トルク	流入調整弁 制御電源断	流入流量計 故障	ポンプ井 水位計 故障	No1 ポンプ井 上昇2段	No2 ポンプ井 上昇2段	No1 次垂注入機 漏電	建屋火災	排水ビット 上昇2段	制御電源断
(R)	(R)	(R)	(R)	(R)	(R)	(R)	(R)	(R)	(R)	(R)	(R)
(R)	(予備)	(予備)	(予備)	(予備)	No1 ポンプ井 上昇1段	No2 ポンプ井 上昇1段	No1 次垂注入機 故障	建屋立入	排水ビット 上昇1段	制御電源断 (無停電)	
(R)	(R)	(R)	(R)	(R)	No1 ポンプ井 低下1段	No2 ポンプ井 低下1段	No2 次垂注入機 漏電	床排水ポンプ 液位低	ポンプ共通 制御電源断		
(R)	(R)	(R)	(R)	(R)	No1 ポンプ井 低下2段	No2 ポンプ井 低下2段	No2 次垂注入機 故障	漏油検出	共通制御装置 軽故障		
(R)	(R)	(R)	(R)	(R)	No1 ポンプ井 低下2段	No2 ポンプ井 低下2段	No2 次垂注入機 故障	漏油検出	共通制御装置 重故障		

□ : 今回工事を示す

原簿サイズA1	伊賀市水道施設整備事業 青山調整池他2箇所塩素注入設備等整備工事		
工事名称	伊賀市 福川地内 他2箇所		
図面名称	計装・共通制御盤姿図		
施工場所	伊賀市 福川地内 他2箇所		
縮尺	NONE SCALE		
設計月日	令和 年 月 日	図面番号	3-3/7
審査	課長	係長	設計
伊賀市上下水道部			

場内平面図

S=1:100



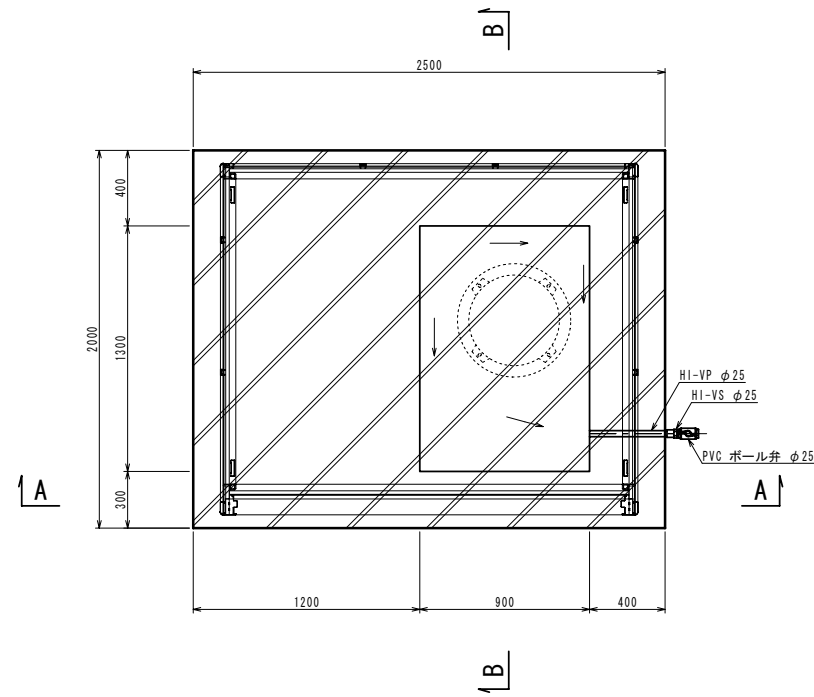
原簿サイズA1

工事名称	伊賀市水道施設整備事業 青山調整池他2箇所塩素注入設備等整備工事		
図面名称	鳥ヶ原加圧所 場内平面図		
施工場所	伊賀市 福川地内 他2箇所		
縮尺	1:100		
設計月日	令和 年 月 日	図面番号	
審査	課長	係長	設計
			3-4/7
伊賀市上下水道部			

滅菌室基礎図

S=1:20

平面図

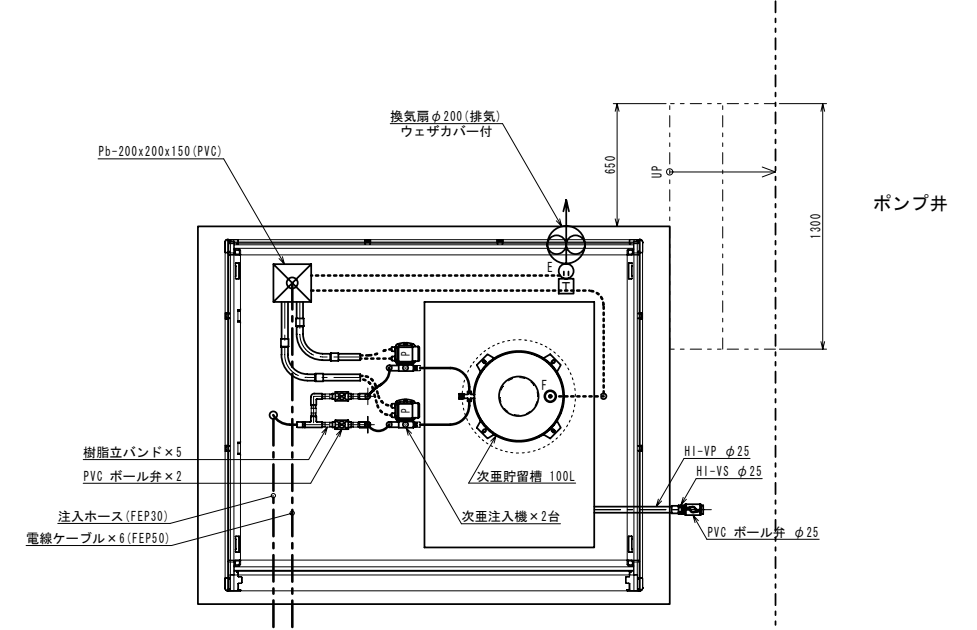


鋼板製物置小屋(参考仕様)

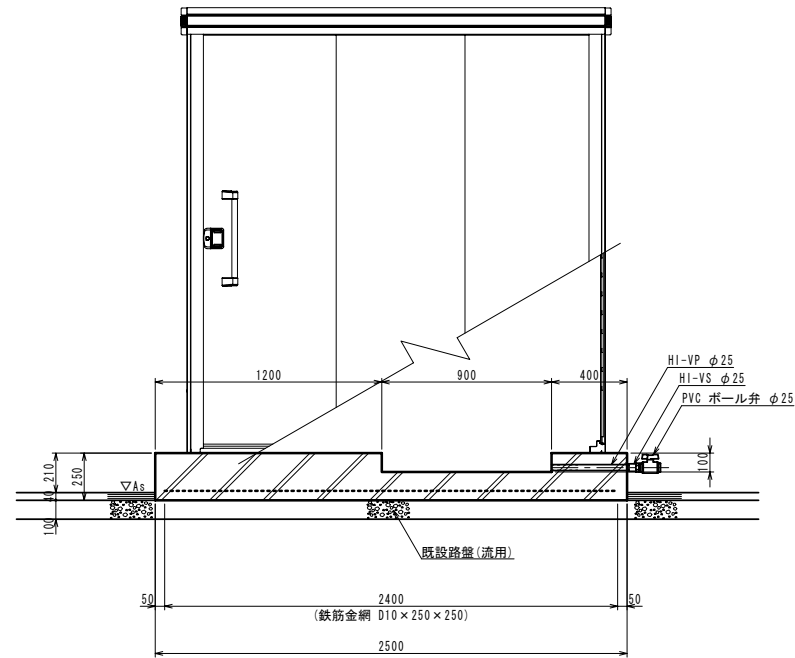
項目	仕様
形式	2連片引き戸、背高一般型、土間内アンカータイプ
間口 × 奥行	222m × 187m
床面積	412m ² (125坪)
室内有効寸法	W211m × D168m × H227m
鋼板	溶融亜鉛メッキ鋼板、又はガルバニウム処理鋼板
仕上塗膜	ポリエステル系樹脂塗膜
オプション	結露低減材付屋根 雨樋セット 換気扇φ20cm、ウエザカバー、温度センサー付 換気ガラリ付パネル

滅菌室平面図

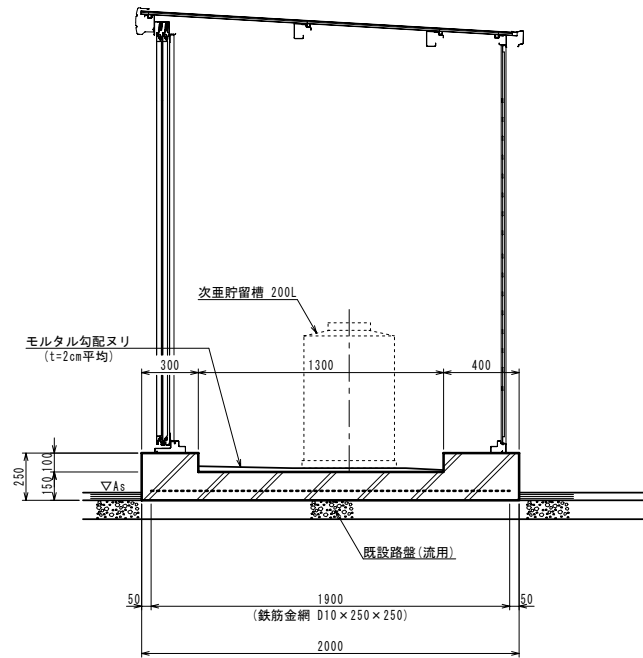
S=1:20



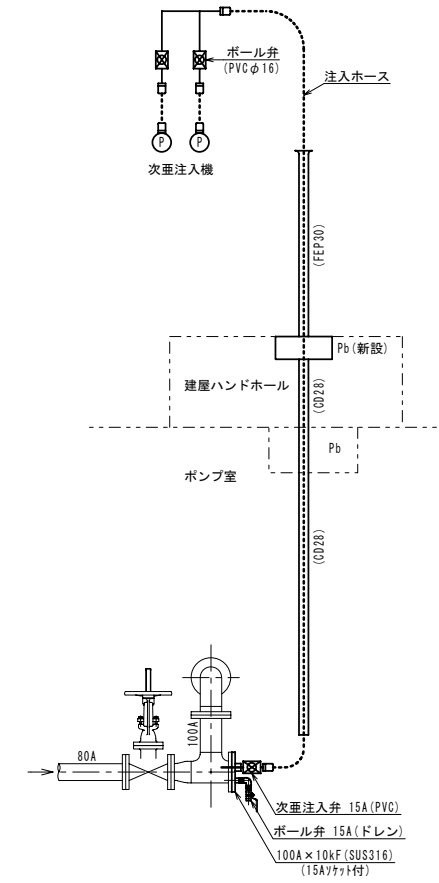
SECT A~A



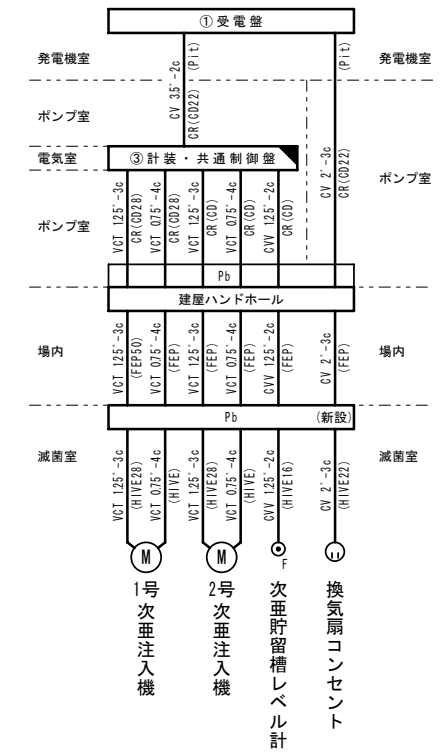
SECT B~B



注入配管系統図



配線系統図



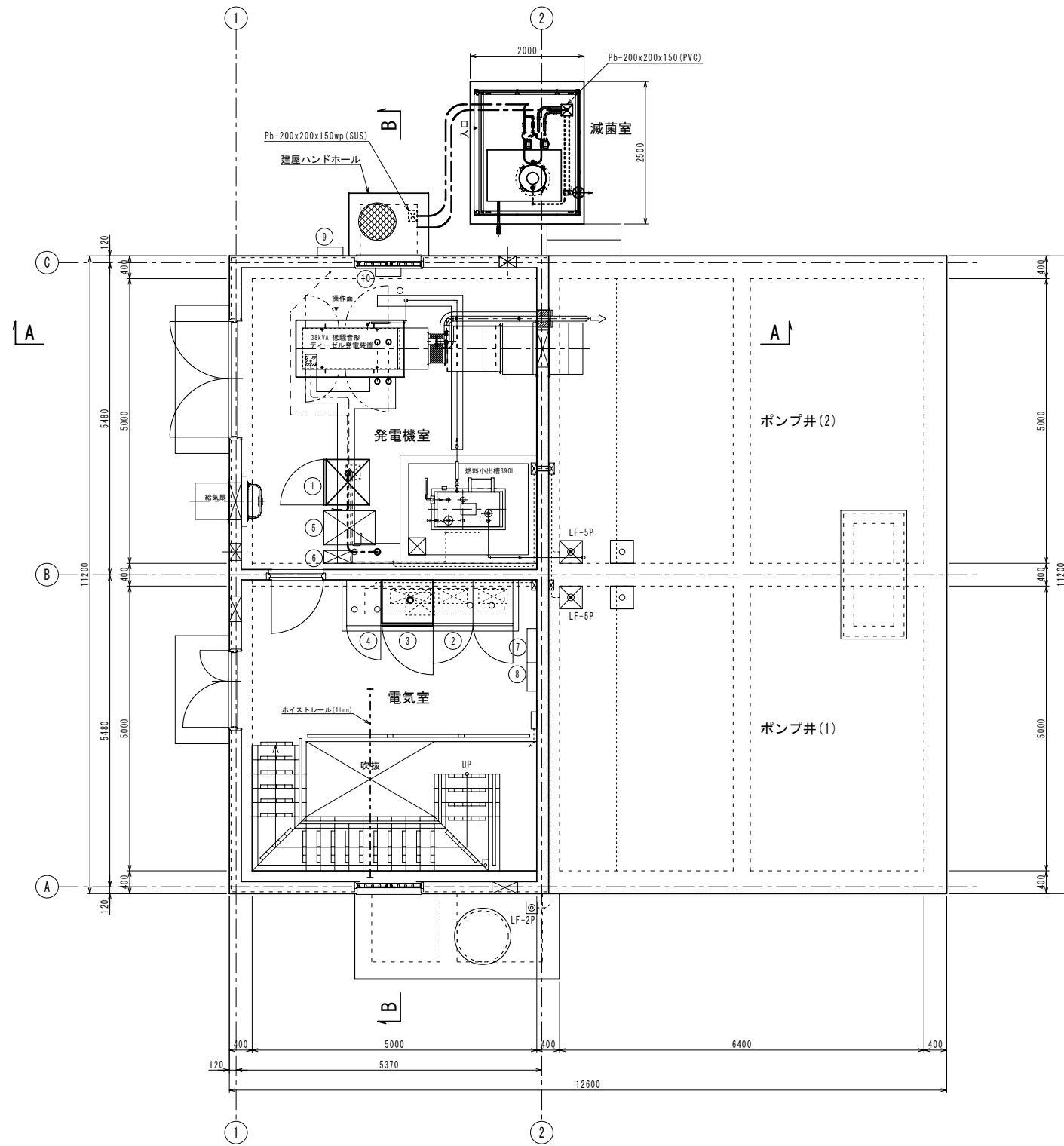
原簿サイズA1

工事名称	伊賀市水道施設整備事業 青山調整池地2箇所塩素注入設備等整備工事		
図面名称	滅菌室基礎図・据付配管図・系統図		
施工場所	伊賀市 福川地内 地2箇所		
縮尺	1:20		
設計月日	令和 年 月 日	図面番号	
審査	課長	係長	設計
			3-5/7
伊賀市上下水道部			

盤改造を示す

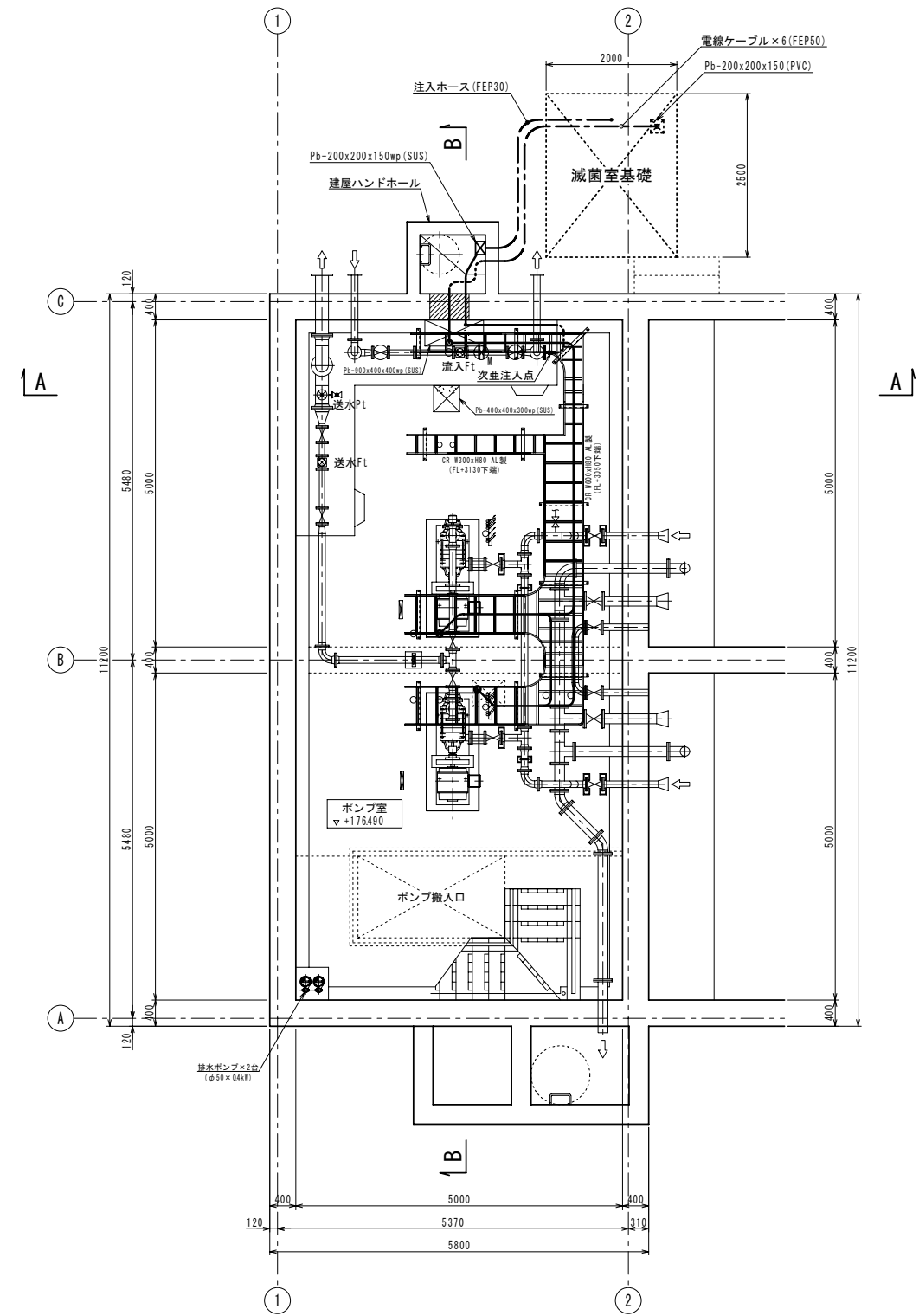
ポンプ棟1F平面図

S=1:50



ポンプ棟BF平面図

S=1:50



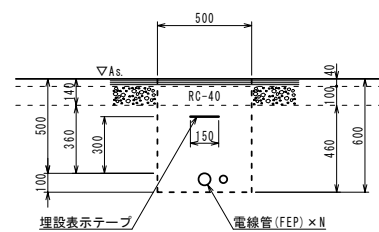
盤名称一覧表

盤番号	盤名称	備考
①	受電盤	
②	送水ポンプ盤	
③	計装・共通制御盤	盤改造
④	遠方監視制御装置	
⑤	耐雷変圧器	
⑥	UPS装置	
⑦	建築分電盤	
⑧	自動火災報知盤	
⑨	仮設電源中継端子盤	屋外
⑩	接地端子箱	

: 改造を示す

電路掘削断面図

S=1:20



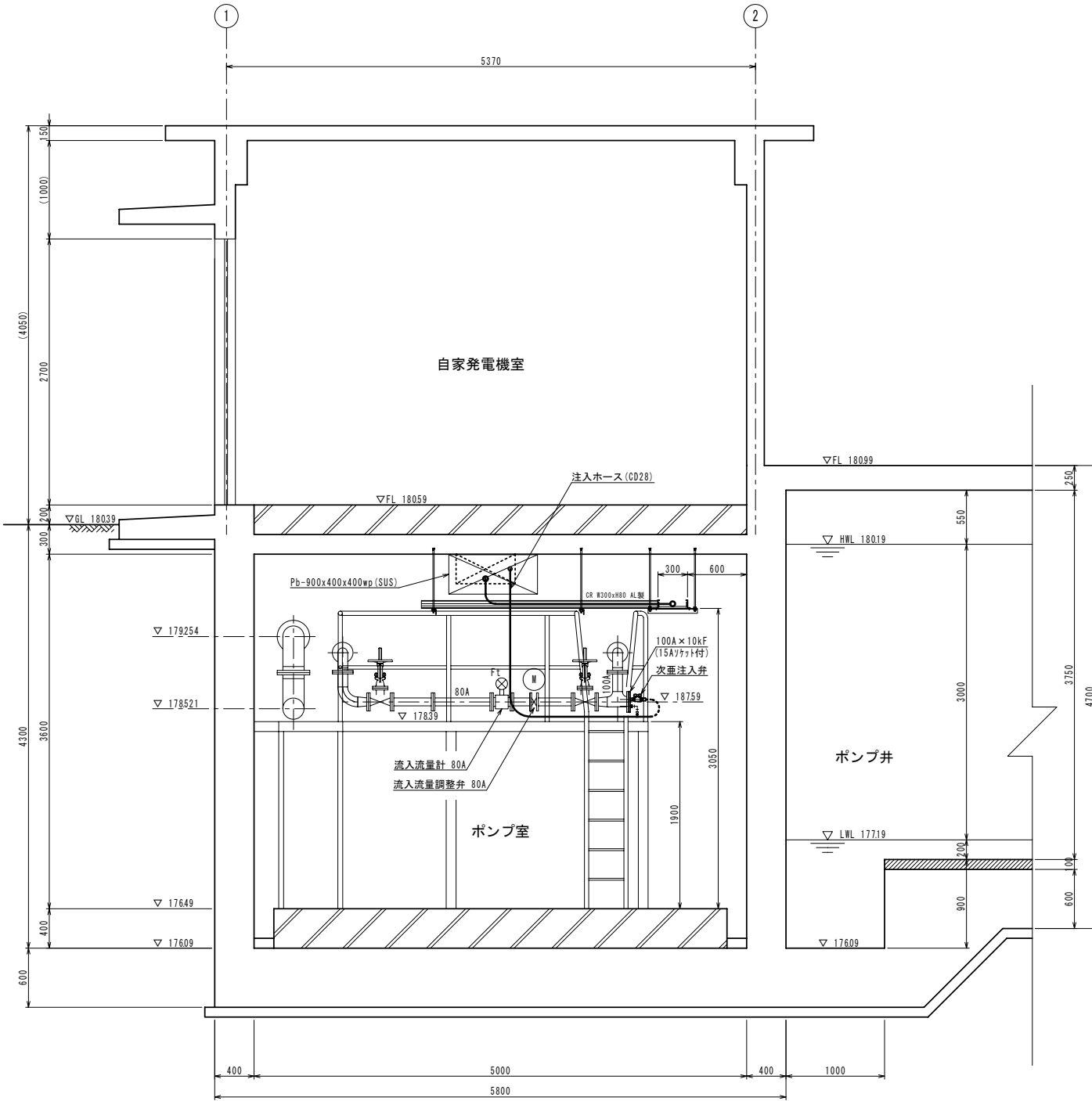
原簿サイズA1

工事名称	伊賀市水道施設整備事業 青山調整池地2箇所塩素注入設備等整備工事		
図面名称	鳥ヶ原加圧所 ポンプ棟平面図他		
施工場所	伊賀市 福川地内 地2箇所		
縮尺	図示		
設計月日	令和 年 月 日	図面番号	
審査	課長	係長	設計
			3-6/7
伊賀市上下水道部			

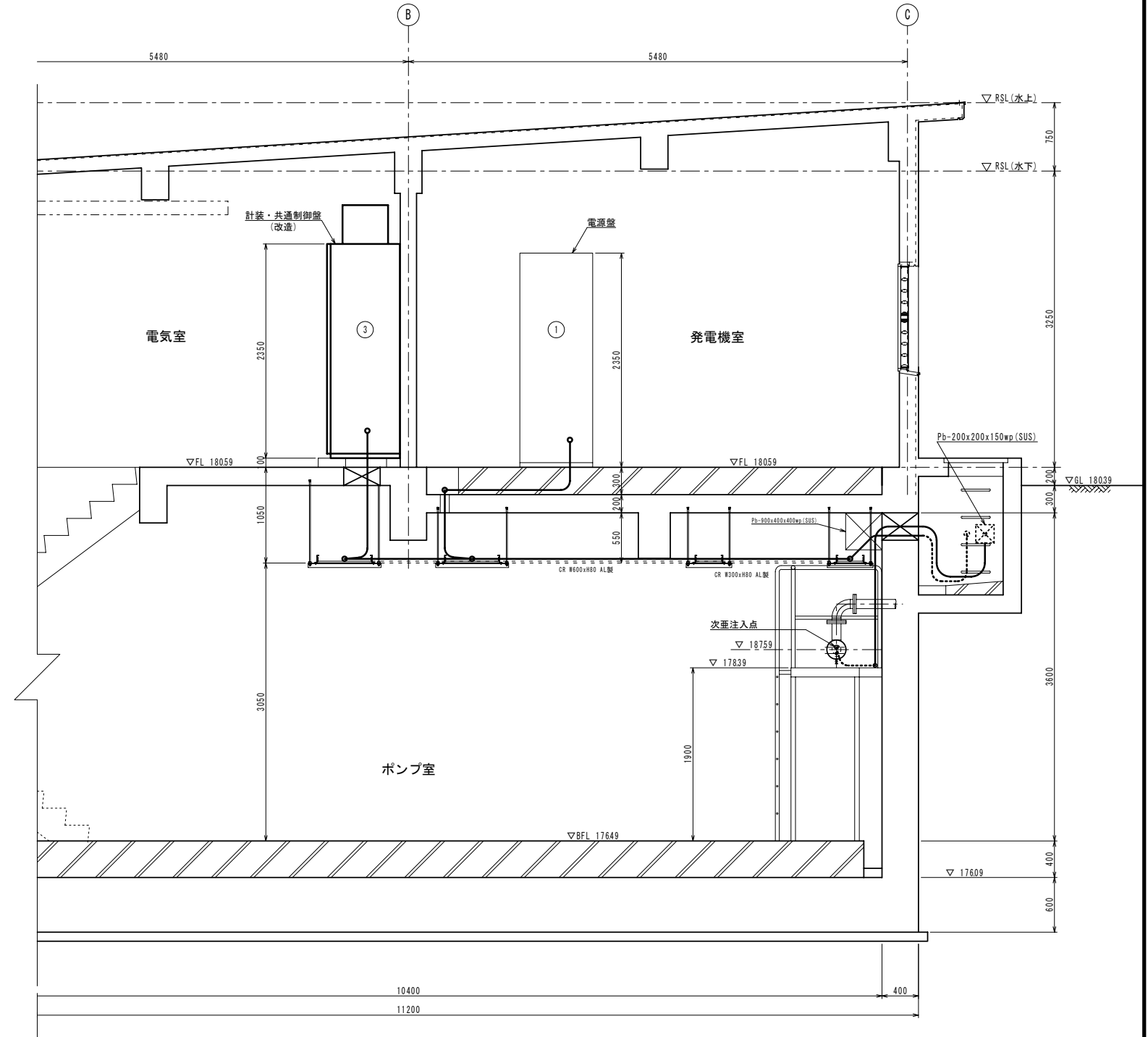
ポンプ棟断面図

S=1:30

SECT A~A

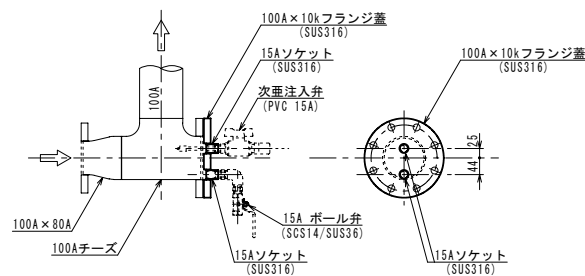


SECT B~B



注入口フランジ参考図

S=1:10



原簿サイズA1

工事名称	伊賀市水道施設整備事業 青山調整池2箇所塩素注入設備等整備工事			図面番号
図面名称	鳥ヶ原加圧所 ポンプ棟断面図他			3-7/7
施工場所	伊賀市 福川地内 他2箇所			
縮尺	図示			
設計月日	令和	年	月	日
審査	課長	係長	技士	設計
伊賀市上下水道部				