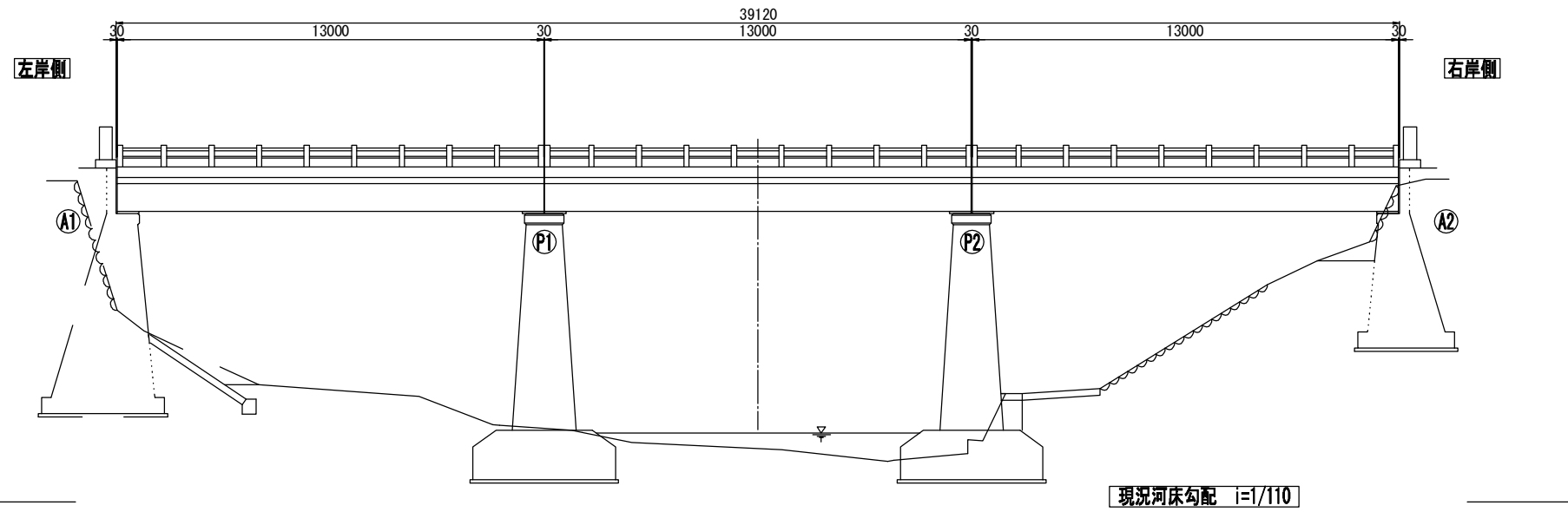
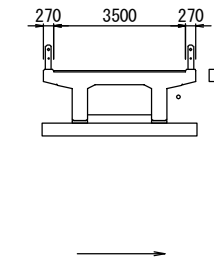


既設橋一般図 (天神橋)

側面図
S=1:100

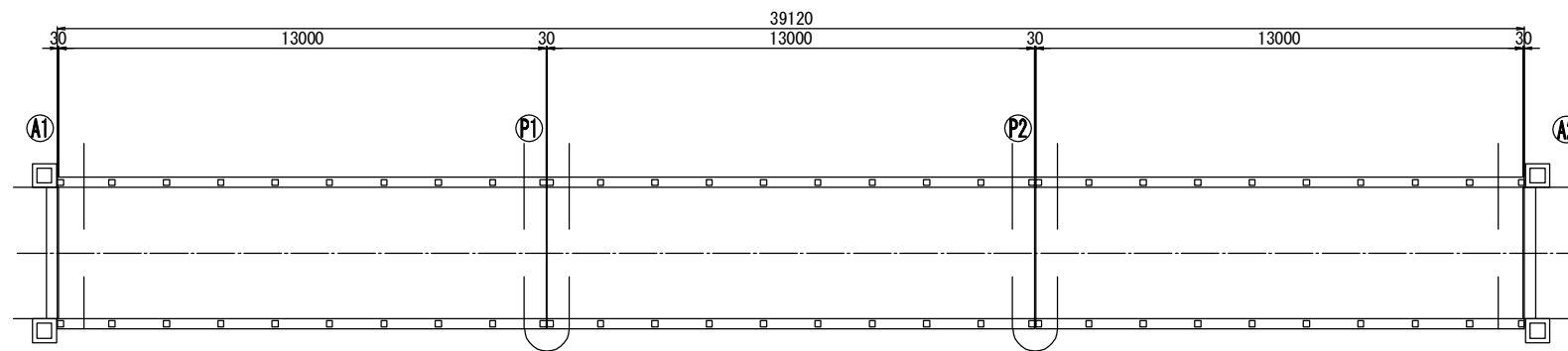


断面図
S=1:100



平面図
S=1:100

<橋面>



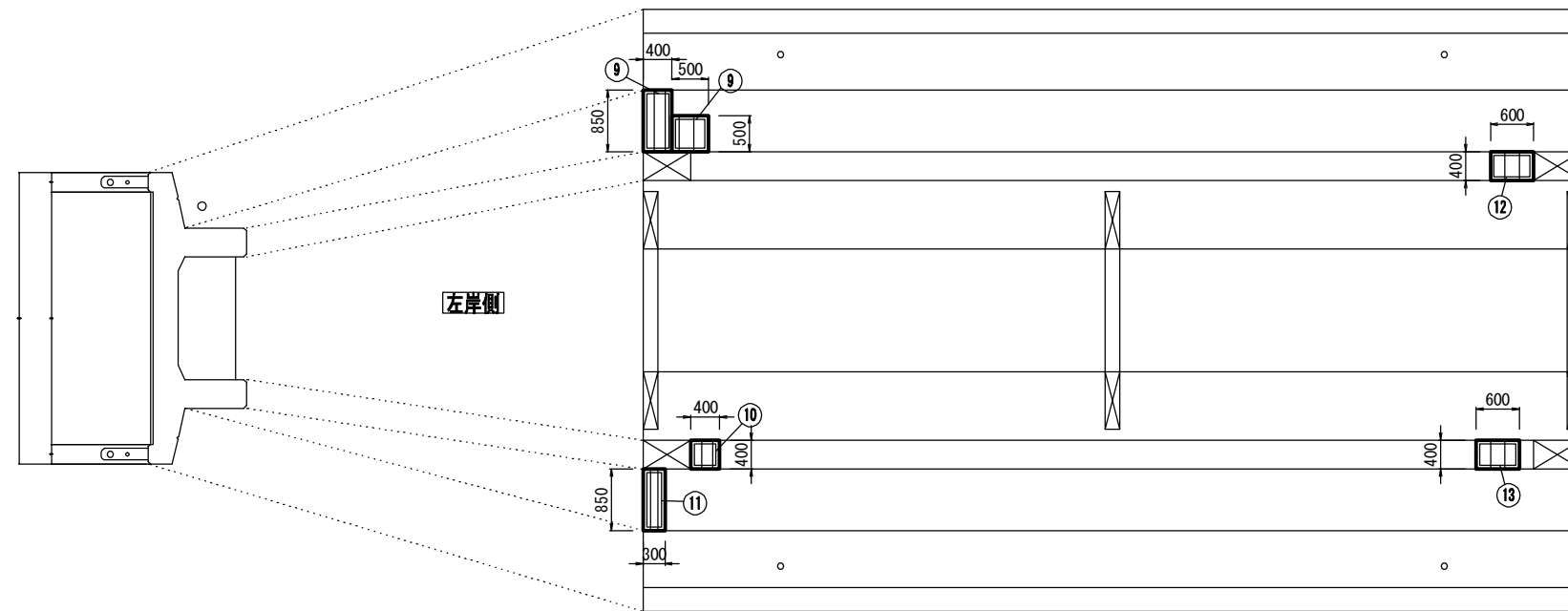
| | | | |
|------|--------------------------------------|------|-----|
| 工事名 | 令和3年度 道路メンテナンス事業 市道久米桑町線天神橋橋梁修繕工事 | | |
| 図面名 | 既設橋一般図 | | |
| 年月日 | | | |
| 縮尺 | 図示 | 図面番号 | 1/6 |
| 会社名 | | | |
| 事業者名 | 伊賀市 建設部 道路河川課 | | |

A3出力時は、表記縮尺の倍です。

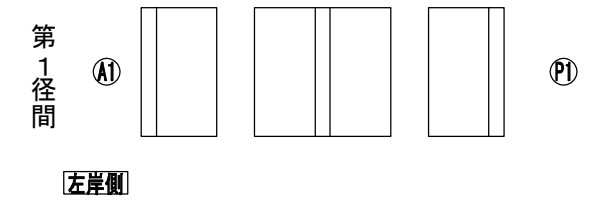
補修図(1)

(天神橋) S=1:50

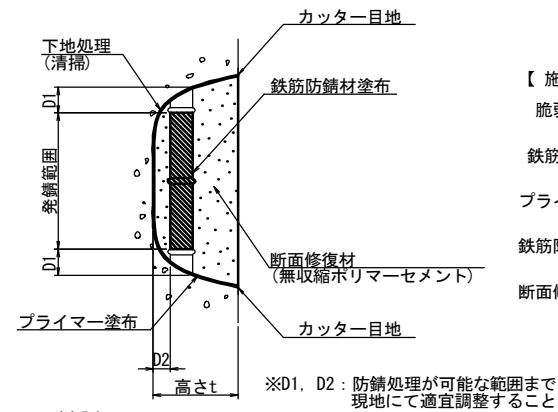
上部工<第1径間>



<横桁>



断面修復工A詳細図



【施工手順】

- 脆弱部除去
- ↓
- 鉄筋の錆除去
- ↓
- プライマー塗布
- ↓
- 鉄筋防錆材塗布
- ↓
- 断面修復材充填
- ↓
- 完了

(注記)

1. 剥離及び浮上コンクリートは、ハンマー等で完全に除去し、(鉄筋錆がある場合は発錆範囲+D1までは取り出す)
2. 錆が鉄筋の表面まで達する場合は、鉄筋防錆材塗布が可能な深さD2まで、はつり取る
3. 鉄筋は、ワイヤーブラシ等で錆を除去し、鉄筋防錆材を塗布する

断面修復工A(第1径間)集計表

| 番号 | 損傷の種類 | 部材名 | W(m) | L(m) | t(m) | N(箇所) | A(m ²) | V(m ³) |
|----|-------|-----|-------|-------|-------|-------|--------------------|--------------------|
| ⑨ | 鉄筋露出 | 主桁 | 0.850 | 0.400 | 0.030 | 1 | 0.340 | 0.0102 |
| ⑩ | 鉄筋露出 | 主桁 | 0.500 | 0.500 | 0.030 | 1 | 0.250 | 0.0075 |
| ⑪ | 鉄筋露出 | 主桁 | 0.400 | 0.400 | 0.020 | 1 | 0.160 | 0.0032 |
| ⑫ | 鉄筋露出 | 主桁 | 0.850 | 0.300 | 0.020 | 1 | 0.255 | 0.0051 |
| ⑬ | 鉄筋露出 | 主桁 | 0.400 | 0.600 | 0.030 | 1 | 0.240 | 0.0072 |
| | | | | | | 合計 | 1.485 | 0.0404 |

凡例

| 損傷の種類 | 記号 | 表示 | 損傷の種類 | 記号 | 表示 |
|-------|-----|----|----------|----|----|
| ひびわれ | C1 | | 豆板・空洞 | M1 | |
| 剥離 | H1 | | 欠損(断面減少) | K1 | |
| 鉄筋露出 | HT1 | | 腐食 | F1 | |
| 遊離石灰 | Y1 | | その他 | S1 | |
| 漏水・滲水 | R1 | | 写真番号 | 写1 | |
| うき | UI | | | | |

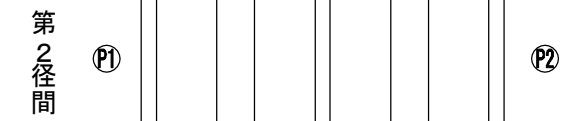
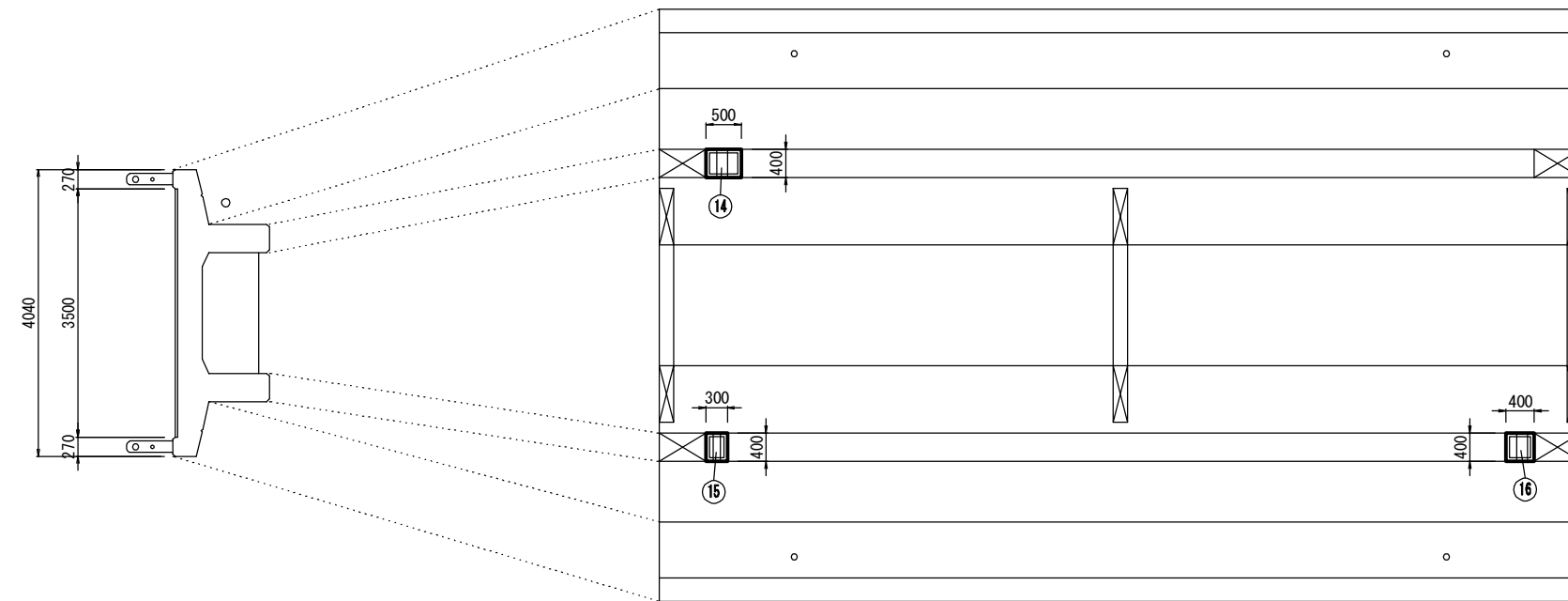
※施工前に再度調査を行い補修範囲については監督員に報告の上で適宜調整すること

A3出力時は、表記縮尺の倍です。

| | | | |
|------|-----------------------------------|------|-----|
| 工事名 | 令和3年度 道路メンテナンス事業 市道久米桑町線天神橋橋梁修繕工事 | | |
| 図面名 | 補修図(1) | | |
| 年月日 | | | |
| 縮尺 | 図示 | 図面番号 | 2/6 |
| 会社名 | | | |
| 事業者名 | 伊賀市 建設部 道路河川課 | | |

上部工<第2径間>

<横桁>

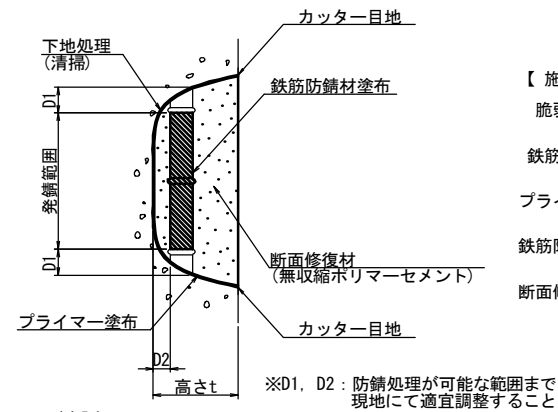


↑久米川

断面修復工A詳細図

断面修復工A（第2径間）集計表

| 番号 | 損傷の種類 | 部材名 | W(m) | L(m) | t(m) | N(箇所) | A(m ²) | V(m ³) |
|----|-------|-----|-------|-------|-------|-------|--------------------|--------------------|
| ⑭ | 鉄筋露出 | 主桁 | 0.400 | 0.500 | 0.020 | 1 | 0.200 | 0.0040 |
| ⑮ | 鉄筋露出 | 主桁 | 0.400 | 0.300 | 0.040 | 1 | 0.120 | 0.0048 |
| ⑯ | 鉄筋露出 | 主桁 | 0.400 | 0.400 | 0.020 | 1 | 0.160 | 0.0032 |
| | | | | | | 合計 | 0.480 | 0.0120 |



【施工手順】

- 脆弱部除去
- ↓
- 鉄筋の錆除去
- ↓
- プライマー塗布
- ↓
- 鉄筋防錆材塗布
- ↓
- 断面修復材充填
- ↓
- 完了

(注記)

1. 剥離及び浮上コンクリートは、ハンマー等で完全に除去し、(鉄筋錆がある場合は発錆範囲+D1までは取り出す)
2. 錆が鉄筋の表面まで達する場合は、鉄筋防錆材塗布が可能な深さD2まで、はつり取る
3. 鉄筋は、ワイヤーブラシ等で錆を除去し、鉄筋防錆材を塗布する

凡例

| 損傷の種類 | 記号 | 表示 | 損傷の種類 | 記号 | 表示 |
|-------|-----|----|----------|----|----|
| ひびわれ | C1 | | 豆板・空洞 | M1 | |
| 剥離 | H1 | | 欠損(断面減少) | K1 | |
| 鉄筋露出 | HT1 | | 腐食 | F1 | |
| 遊離石灰 | Y1 | | その他 | S1 | |
| 漏水・滲水 | R1 | | 写真番号 | 写1 | |
| うき | U1 | | | | |

※施工前に再度調査を行い補修範囲については監督員に報告の上で適宜調整すること

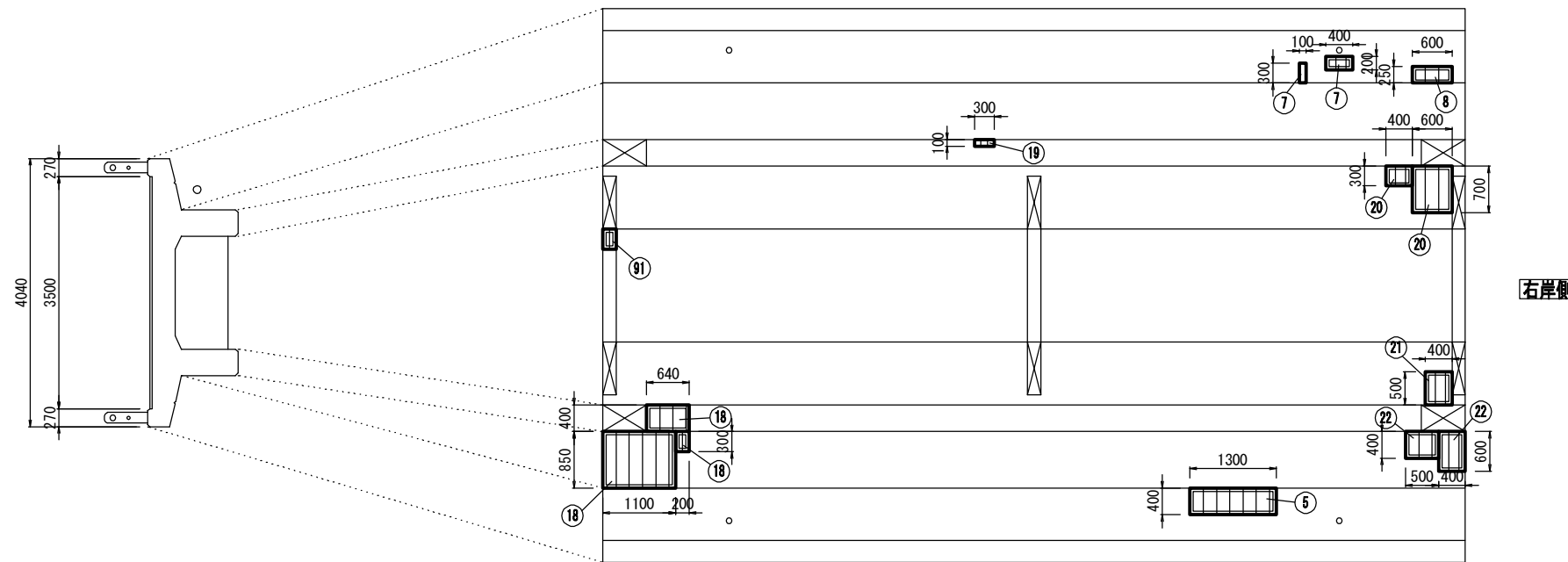
A3出力時は、表記縮尺の倍です。

| | | | |
|------|-----------------------------------|------|-----|
| 工事名 | 令和3年度 道路メンテナンス事業 市道久米桑町線天神橋橋梁修繕工事 | | |
| 図面名 | 補修図(2) | | |
| 年月日 | | | |
| 縮尺 | 図示 | 図面番号 | 3/6 |
| 会社名 | | | |
| 事業者名 | 伊賀市 建設部 道路河川課 | | |

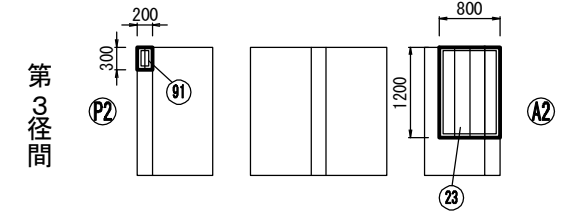
補修図(3)

(天神橋) S=1:50

上部工<第3径間>

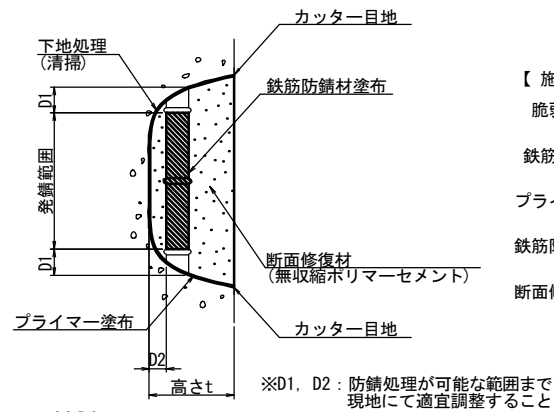


<横桁>



↑久米川

断面修復工A詳細図



【施工手順】

- 脆弱部除去
- ↓
- 鉄筋の錆除去
- ↓
- プライマー塗布
- ↓
- 鉄筋防錆材塗布
- ↓
- 断面修復材充填
- ↓
- 完了

(注記)

1. 剥離及び浮上コンクリートは、ハンマー等で完全に除去し、(鉄筋がある場合は発露範囲+D1までは取り出す)
2. 錆が鉄筋の表面まで達する場合は、鉄筋防錆材塗布が可能な深さD2まで、はつとりとする
3. 鉄筋は、ワイヤーブラシ等で錆を除去し、鉄筋防錆材を塗布する

断面修復工A集計表

| 番号 | 損傷の種類 | 部材名 | W(m) | L(m) | t(m) | N(箇所) | A(m ²) | V(m ³) |
|----|-------|-----|-------|-------|-------|-------|--------------------|--------------------|
| ⑤ | 鉄筋露出 | 床版 | 0.400 | 1.300 | 0.030 | 1 | 0.520 | 0.0156 |
| ⑦ | 鉄筋露出 | 床版 | 0.300 | 0.100 | 0.020 | 1 | 0.030 | 0.0006 |
| ⑦ | 鉄筋露出 | 床版 | 0.200 | 0.400 | 0.040 | 1 | 0.080 | 0.0032 |
| ⑧ | 鉄筋露出 | 床版 | 0.250 | 0.600 | 0.030 | 1 | 0.150 | 0.0045 |
| ⑱ | 鉄筋露出 | 主桁 | 0.850 | 1.100 | 0.030 | 1 | 0.935 | 0.0281 |
| ⑱ | 鉄筋露出 | 主桁 | 0.400 | 0.640 | 0.040 | 1 | 0.256 | 0.0102 |
| ⑱ | 鉄筋露出 | 主桁 | 0.300 | 0.200 | 0.030 | 1 | 0.060 | 0.0018 |
| ⑲ | 鉄筋露出 | 主桁 | 0.100 | 0.300 | 0.050 | 1 | 0.030 | 0.0015 |
| ⑳ | 鉄筋露出 | 主桁 | 0.300 | 0.400 | 0.030 | 1 | 0.120 | 0.0036 |
| ⑳ | 鉄筋露出 | 主桁 | 0.700 | 0.600 | 0.030 | 1 | 0.420 | 0.0126 |
| ㉑ | 鉄筋露出 | 主桁 | 0.500 | 0.400 | 0.030 | 1 | 0.200 | 0.0060 |
| ㉒ | 鉄筋露出 | 主桁 | 0.400 | 0.500 | 0.040 | 1 | 0.200 | 0.0080 |
| ㉒ | 鉄筋露出 | 主桁 | 0.600 | 0.400 | 0.040 | 1 | 0.240 | 0.0096 |
| ㉓ | 鉄筋露出 | 横桁 | 1.200 | 0.800 | 0.040 | 1 | 0.960 | 0.0384 |
| ⑨① | 鉄筋露出 | 横桁 | 0.300 | 0.200 | 0.020 | 1 | 0.060 | 0.0012 |
| 合計 | | | | | | | 4.261 | 0.1449 |

凡例

| 損傷の種類 | 記号 | 表示 | 損傷の種類 | 記号 | 表示 |
|-------|-----|----|----------|----|----|
| ひびわれ | C1 | | 豆板・空洞 | M1 | |
| 剥離 | H1 | | 欠損(断面減少) | K1 | |
| 鉄筋露出 | HT1 | | 腐食 | F1 | |
| 遊離石灰 | Y1 | | その他 | S1 | |
| 漏水・滲水 | R1 | | 写真番号 | 写1 | |
| うき | UI | | | | |

※施工前に再度調査を行い補修範囲については監督員に報告の上で適宜調整すること

A3出力時は、表記縮尺の倍です。

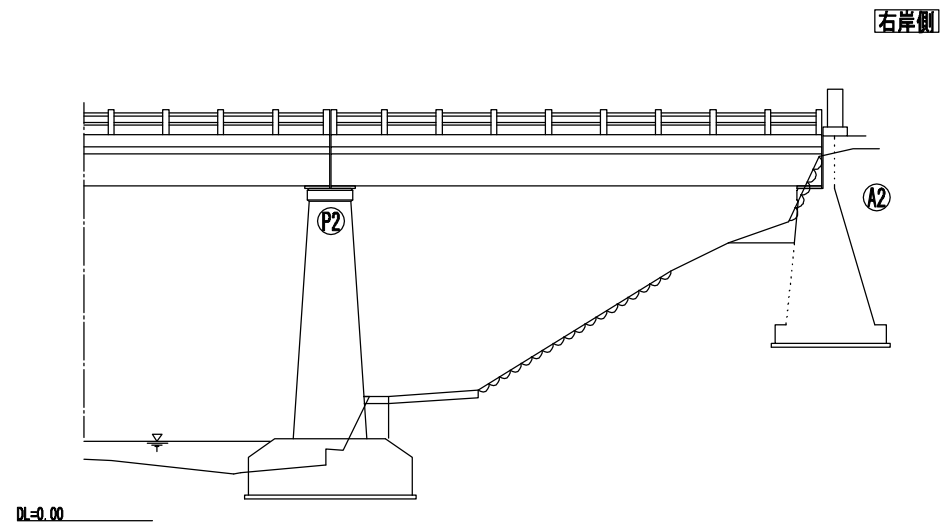
| | | | |
|------|--------------------------------------|------|-----|
| 工事名 | 令和3年度 道路メンテナンス事業 市道久米桑町線天神橋橋梁修繕工事 | | |
| 図面名 | 補修図(3) | | |
| 年月日 | | | |
| 縮尺 | 図示 | 図面番号 | 4/6 |
| 会社名 | | | |
| 事業者名 | 伊賀市 建設部 道路河川課 | | |

補修図(4)

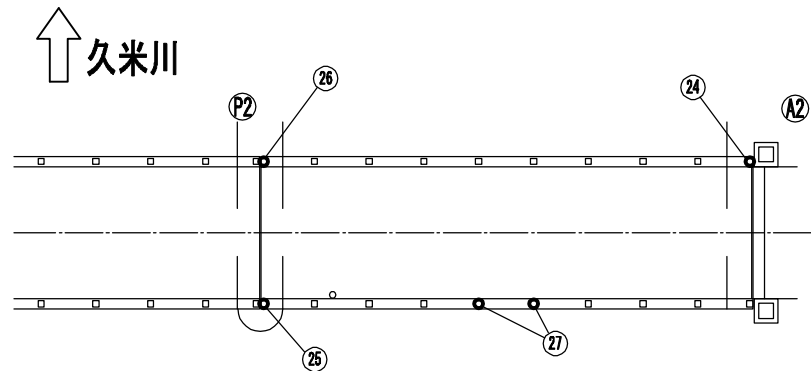
(天神橋) S=1:50

高欄<第3径間>

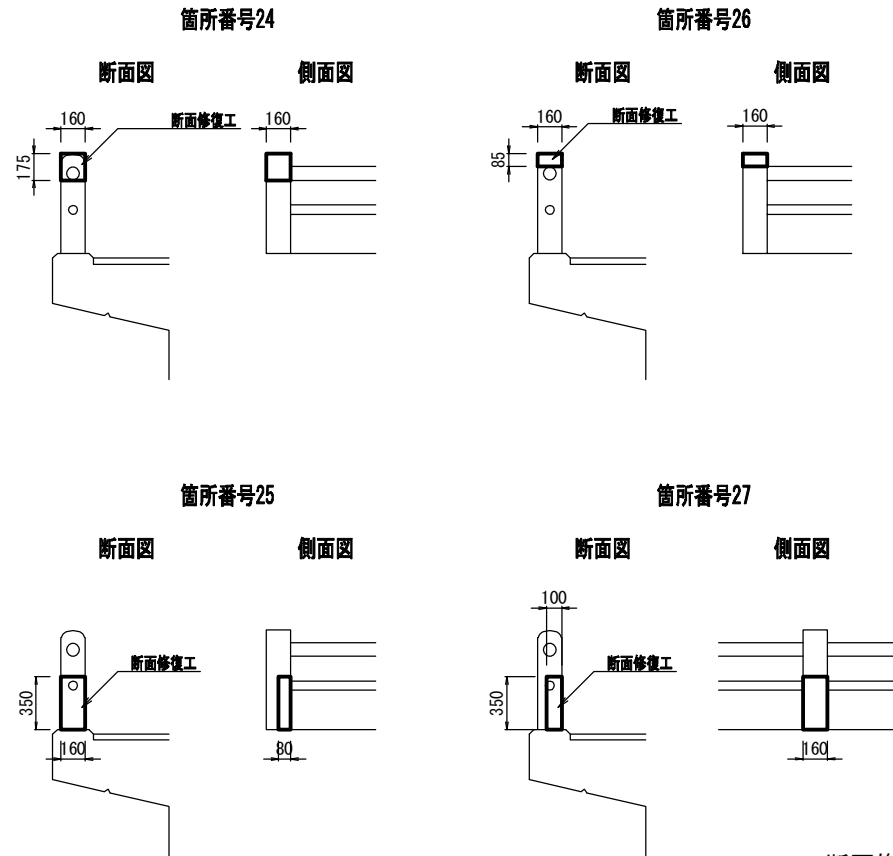
側面図
S=1:100



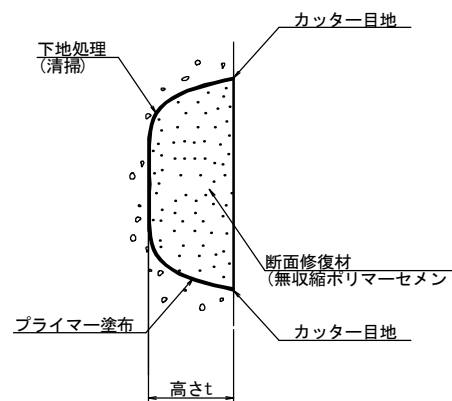
平面図
S=1:100
橋面



高欄補修工法図
S=1:25



断面修復工B詳細図
S=None



(注記)
1. 剥離及び浮上コンクリートは、ハンマー等で完全に取り除く

- 【施工手順】
- 脆弱部除去
 - ↓
 - プライマー塗布
 - ↓
 - 断面修復材充填
 - ↓
 - 完了

断面修復工B集計表

| 番号 | 損傷の種類 | 部材名 | W(m) | L(m) | t(m) | N(箇所) | A(m ²) | V(m ³) |
|----|-------|-----|-------|-------|-------|-------|--------------------|--------------------|
| 24 | 欠損 | 高欄 | 0.160 | 0.175 | 0.160 | 1 | 0.028 | 0.0045 |
| 25 | 欠損 | 高欄 | 0.160 | 0.350 | 0.080 | 1 | 0.056 | 0.0045 |
| 26 | 欠損 | 高欄 | 0.160 | 0.085 | 0.160 | 1 | 0.014 | 0.0022 |
| 27 | 欠損 | 高欄 | 0.100 | 0.350 | 0.160 | 2 | 0.070 | 0.0112 |
| 合計 | | | | | | | 0.168 | 0.0224 |

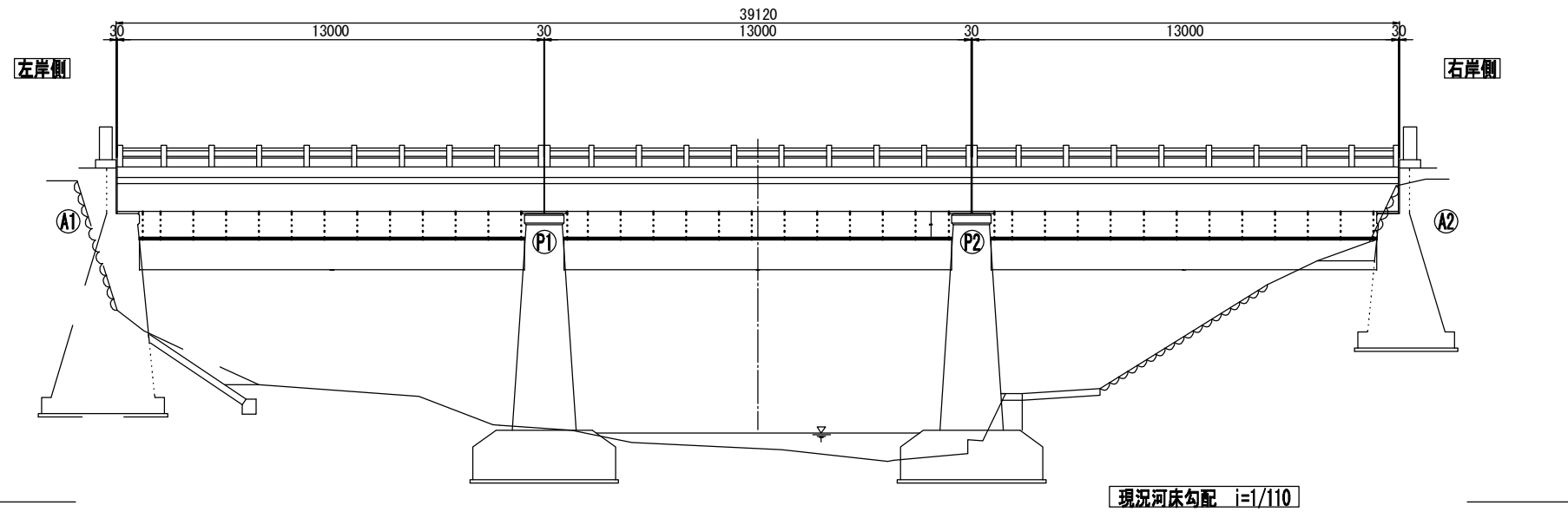
※施工前に再度調査を行い補修範囲については監督員に報告の上で適宜調整すること

A3出力時は、表記縮尺の倍です。

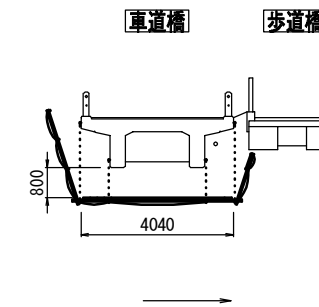
| | | | |
|------|--------------------------------------|------|-----|
| 工事名 | 令和3年度 道路メンテナンス事業 市道久米桑町線天神橋橋梁修繕工事 | | |
| 図面名 | 補修図(4) | | |
| 年月日 | | | |
| 縮尺 | 図示 | 図面番号 | 5/6 |
| 会社名 | | | |
| 事業者名 | 伊賀市 建設部 道路河川課 | | |

足場架設図(参考) (天神橋)

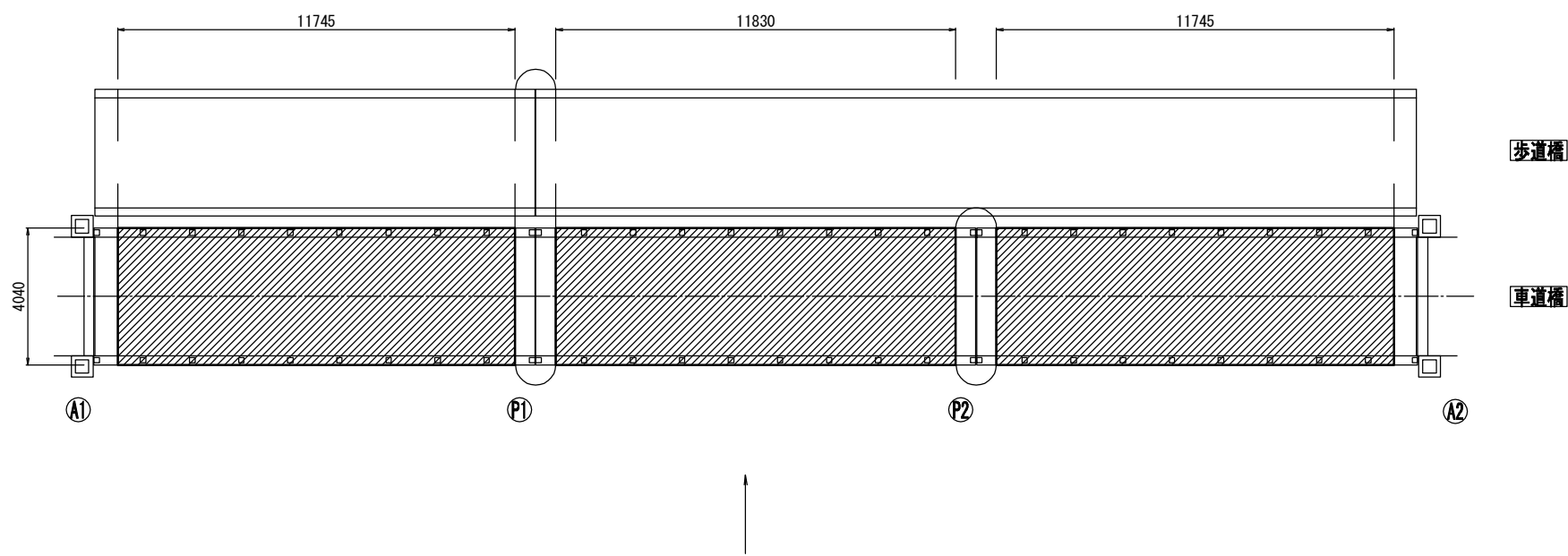
側面図
S=1:100



断面図
S=1:100



平面図
S=1:100
<橋面>



【吊足場数量算出】

$$(11.745+11.83+11.745) \times 4.04 = 142.7 \approx 143\text{m}^2$$

▨ : 吊足場範囲

| | | | |
|------|--------------------------------------|------|-----|
| 工事名 | 令和3年度 道路メンテナンス事業 市道久米桑町線天神橋橋梁修繕工事 | | |
| 図面名 | 足場架設図(参考) | | |
| 年月日 | | | |
| 縮尺 | 図示 | 図面番号 | 6/6 |
| 会社名 | | | |
| 事業者名 | 伊賀市 建設部 道路河川課 | | |

A3出力時は、表記縮尺の倍です。