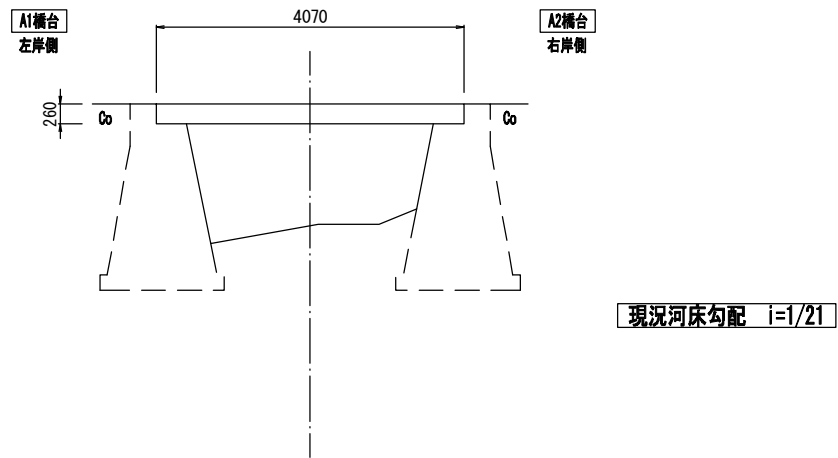
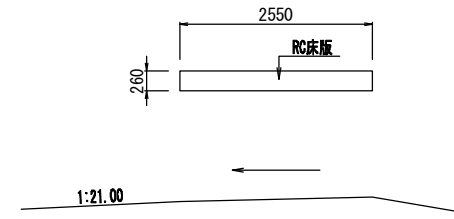


# 既設橋一般図 (中旗橋)

側面図  
S=1:50

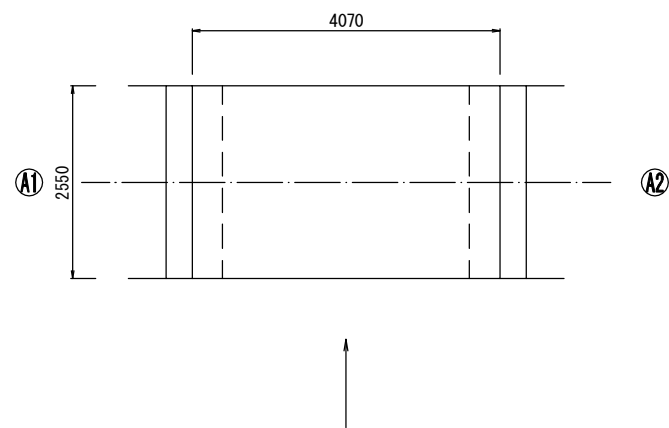


断面図  
S=1:50

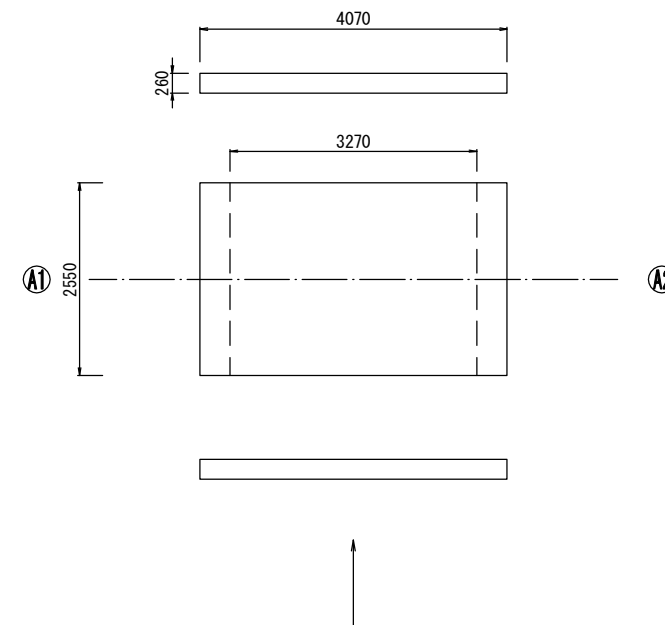


平面図  
S=1:50

<橋面>



<上部工下面>



※破線は想定線。

A 3 出力時は、表記縮尺の倍です。

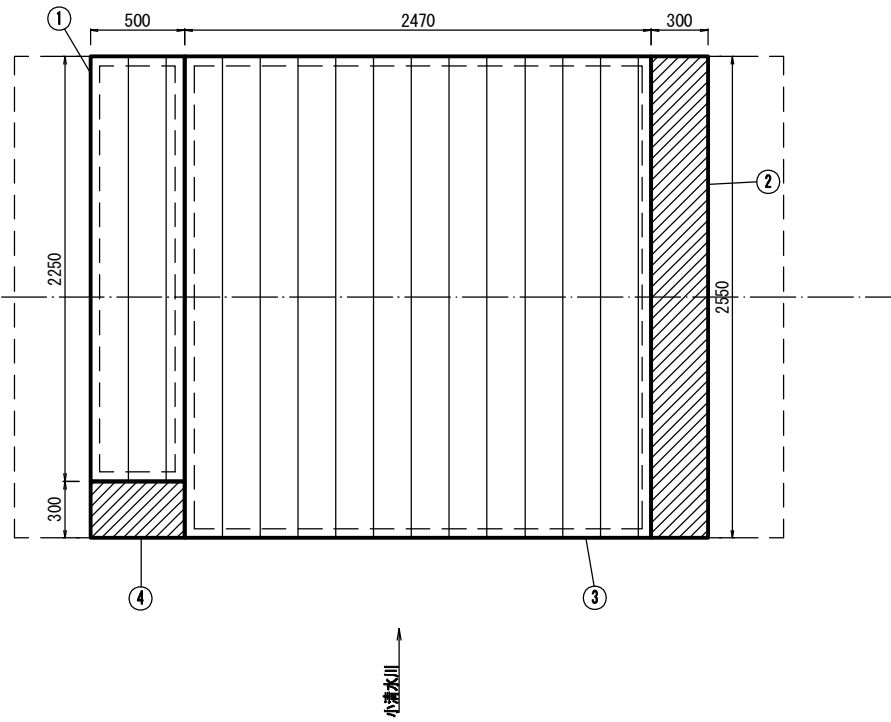
工事名	令和3年度 道路メンテナンス事業 市道広沢線中旗橋橋梁修繕工事		
図面名	既設橋一般図		
年月日			
縮尺	図示	図面番号	1/3
会社名			
事業者名	伊賀市 建設部 道路河川課		

# 補修図 (中旗橋)

## 平面図 S=1:20

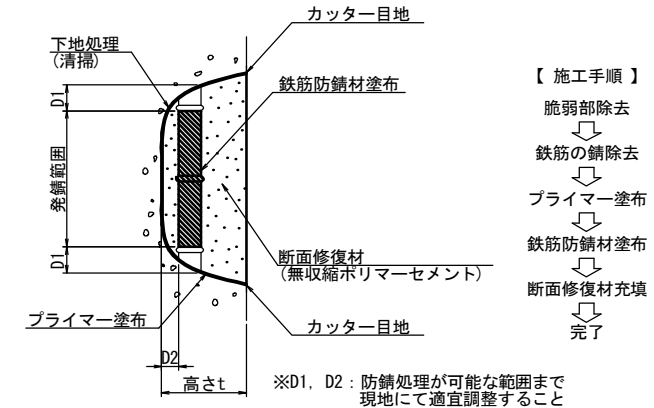
<上部工下面>

A2橋台  
左岸側



A2橋台  
右岸側

## 断面修復工詳細図 S=None



(注記)

1. 剥離及び浮上コンクリートは、ハンマー等で完全に除去し、(鉄筋錆がある場合は発錆範囲+D1まではつり出す)
2. 錆が鉄筋の裏面まで達する場合は、鉄筋防錆材塗布が可能な深さD2まで、はつりとする
3. 鉄筋は、ワイヤーブラシ等で錆を除去し、鉄筋防錆材を塗布する

断面修復工集計表

番号	損傷の種類	部材名	W (m)	L (m)	t (m)	N (箇所)	A (m <sup>2</sup> )	V (m <sup>3</sup> )
①	鉄筋露出	床版	2.250	0.500	0.040	1	1.125	0.0450
②	うき	床版	2.550	0.300	0.030	1	0.765	0.0230
③	鉄筋露出	床版	2.550	2.470	0.040	1	6.299	0.2520
④	うき	床版	0.300	0.500	0.030	1	0.150	0.0045
合計							8.339	0.3245

### 凡例

損傷の種類	記号	表示	損傷の種類	記号	表示
ひびわれ	C1		豆板・空洞	M1	
剥離	H1		欠損(断面減少)	K1	
鉄筋露出	HT1		腐食	F1	
遊離石灰	Y1		その他	S1	
漏水・滲水	R1		写真番号	写1	
うき	U1				

※施工前に再度調査を行い補修範囲については監督員に報告の上で適宜調整すること

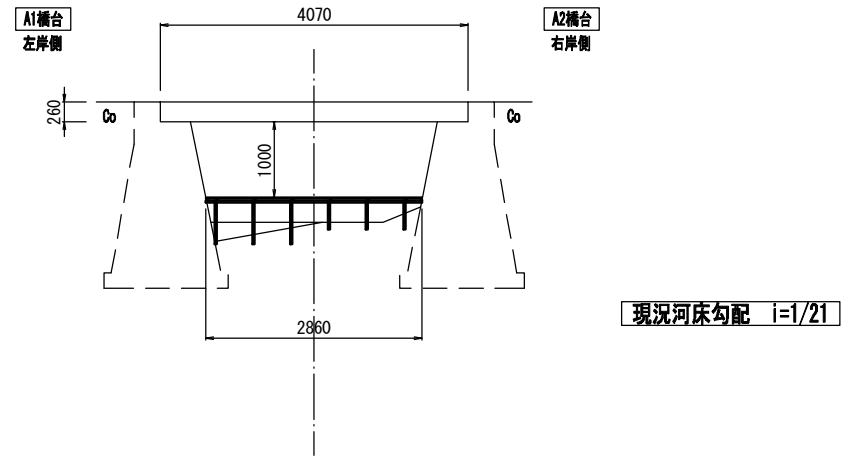
A3出力時は、表記縮尺の倍です。

工事名	令和3年度 道路メンテナンス事業 市道広沢線中旗橋橋梁修繕工事		
図面名	補修図		
年月日			
縮尺	図示	図面番号	2/3
会社名			
事業者名	伊賀市 建設部 道路河川課		

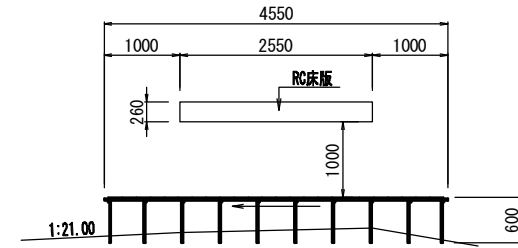
# 足場架設図(参考)

## (中旗橋)

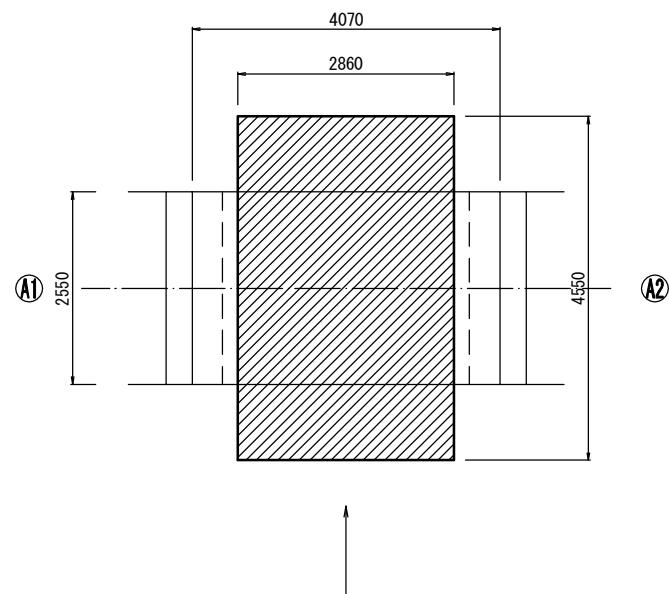
側面図  
S=1:50



断面図  
S=1:50



平面図  
S=1:50



※破線は想定線。

A 3 出力時は、表記縮尺の倍です。

工事名	令和3年度 道路メンテナンス事業 市道広沢線中旗橋橋梁修繕工事		
図面名	足場架設図(参考)		
年月日			
縮尺	図示	図面番号	3/3
会社名			
事業者名	伊賀市 建設部 道路河川課		