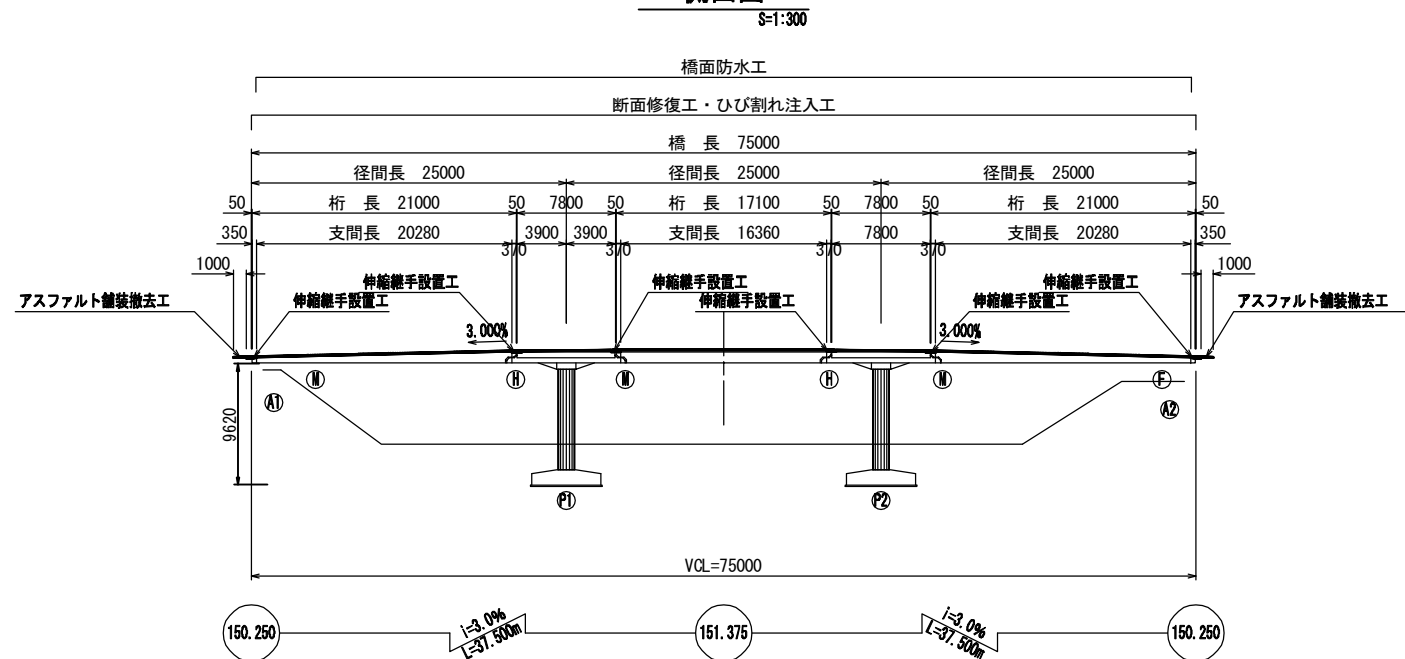
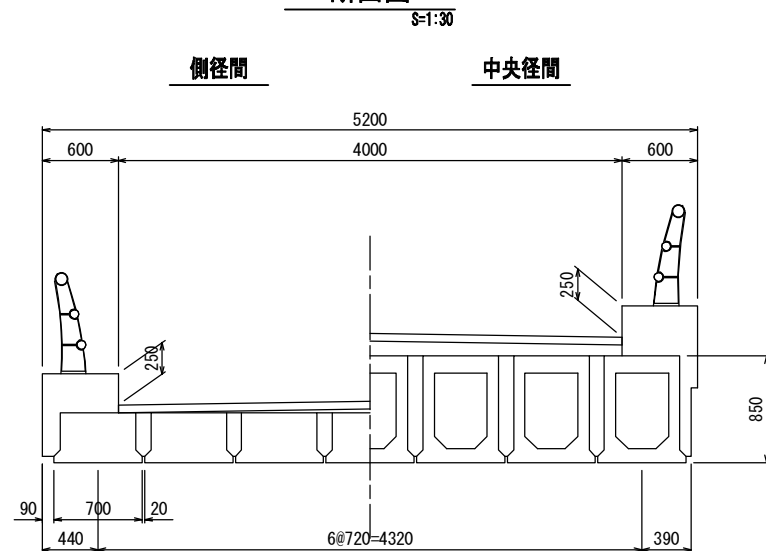


佐那具橋 修繕工一般図

側面図



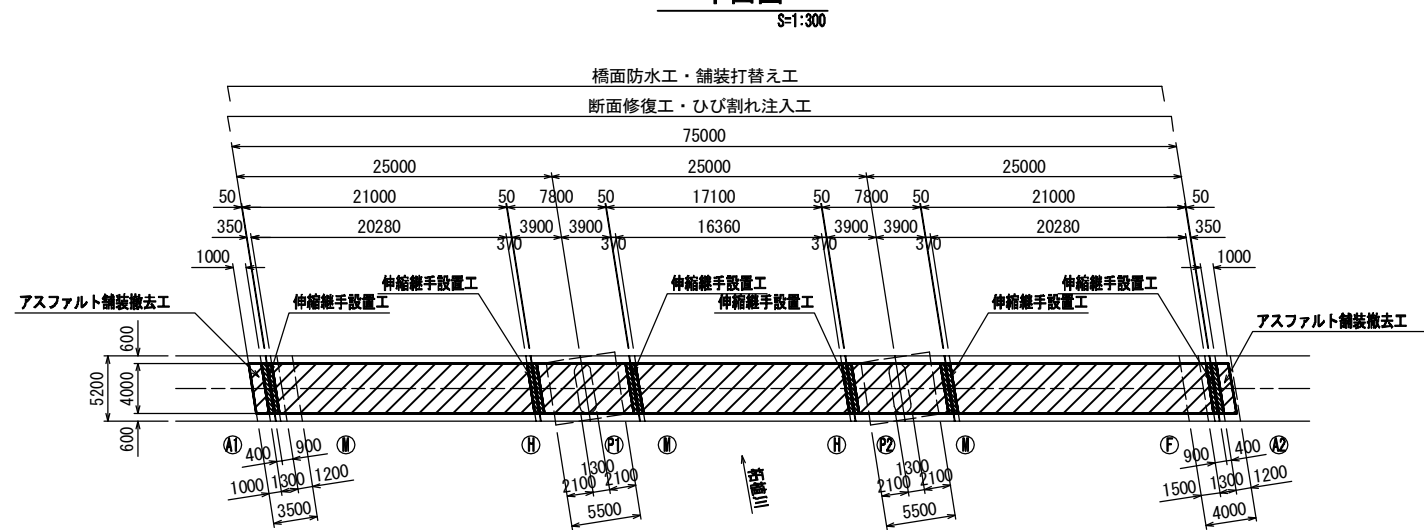
断面図



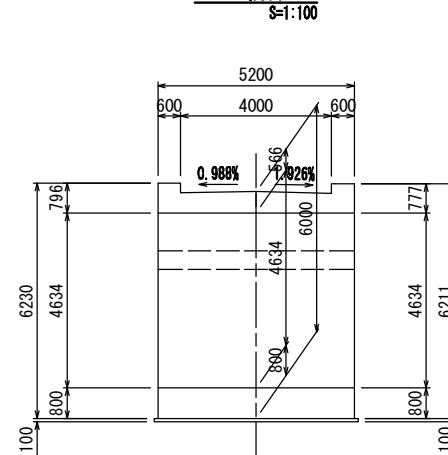
設計条件

橋格	2等橋
上部工形式	3径間PCプレテンション方式単純中空床版橋
橋長	75.000m
径間長	25.000m + 25.000m + 25.000m
桁長	21.000m + 17.100m + 21.000m
支間長	20.280m + 16.360m + 20.280m
全幅員	5.200m
有効幅員	4.000m
斜角	右 80° 00'
活荷重	TL-14
舗装	アスファルト舗装
支承	ゴム支承
橋台	逆T式
橋脚	ビルト形式
基礎	橋台 直接基礎 橋脚 直接基礎

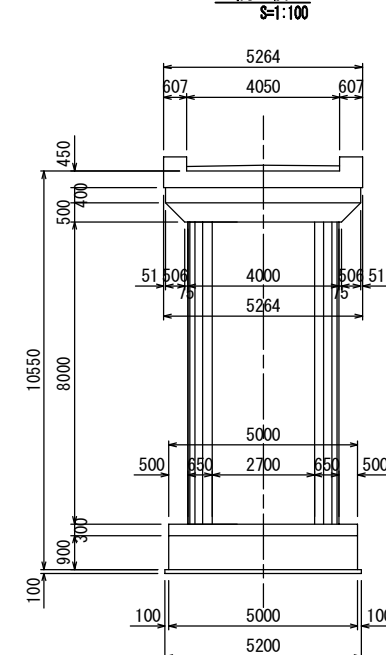
平面図



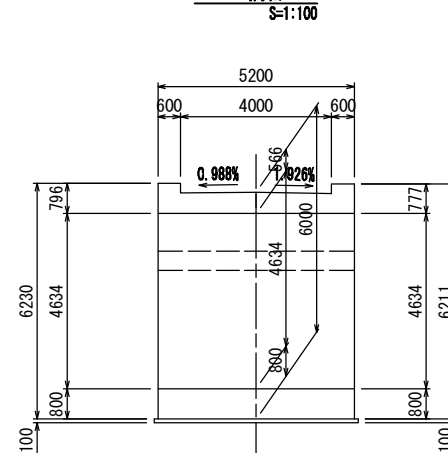
A1橋台



橋脚



A2橋台



工事名	令和3年度 道路メンテナンス事業 市道佐那具波敷野線佐那具橋橋梁修繕工事
図面名	修繕工一般図
年月日	
縮尺	図示 図面番号 1
会社名	
事業者名	伊賀市 建設部 道路河川課

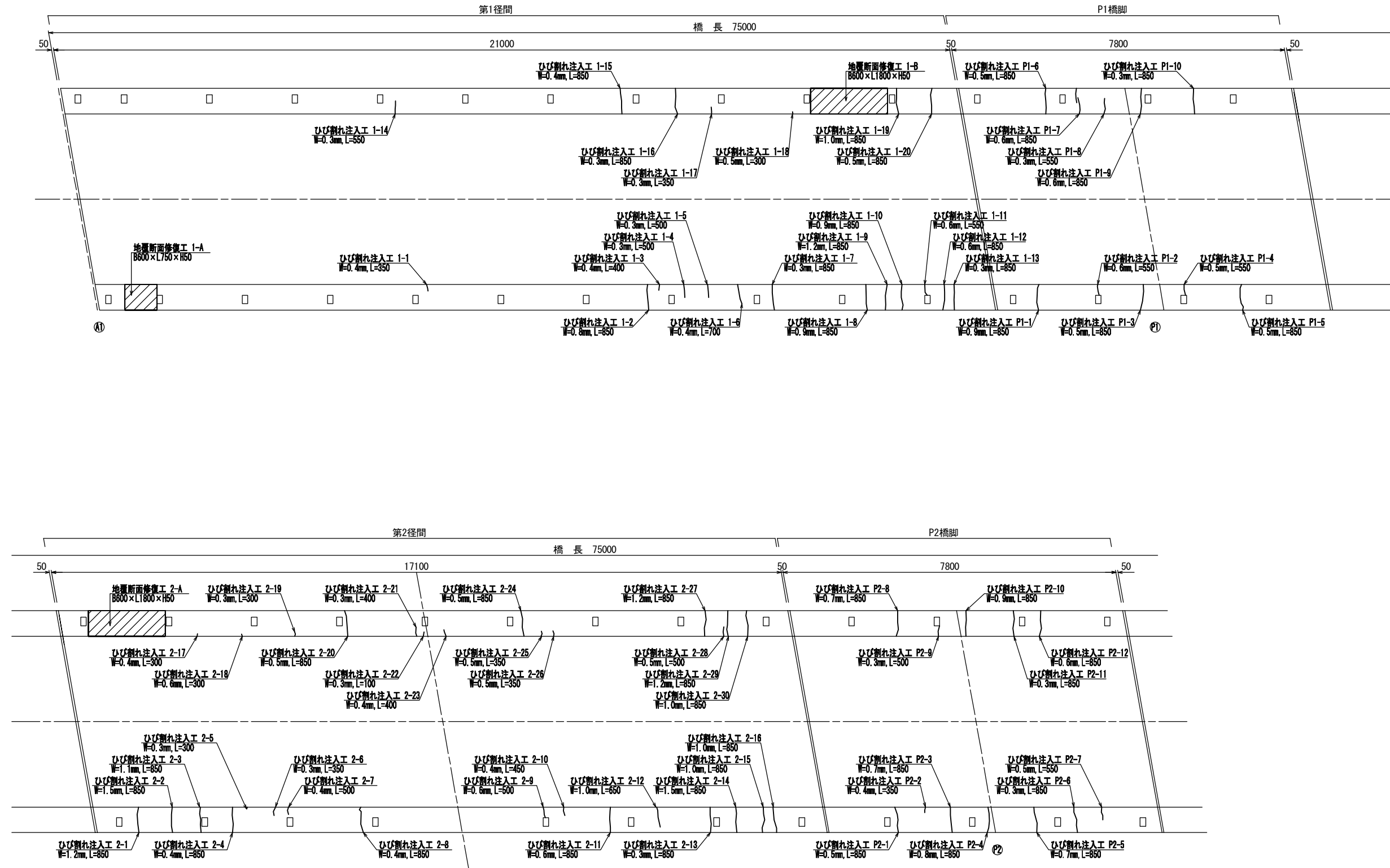
A 3出力時は、表記縮尺の倍です。

修繕工詳細図(1)

断面修復工・ひび割れ注入工

平面図

S=1:50



工事名	令和3年度 道路メンテナンス事業 市道佐那具波敷野線佐那具橋橋梁修繕工事		
図面名	修繕工詳細図(1)		
年月日			
縮尺	図示	図面番号	2
会社名			
事業者名	伊賀市 建設部 道路河川課		

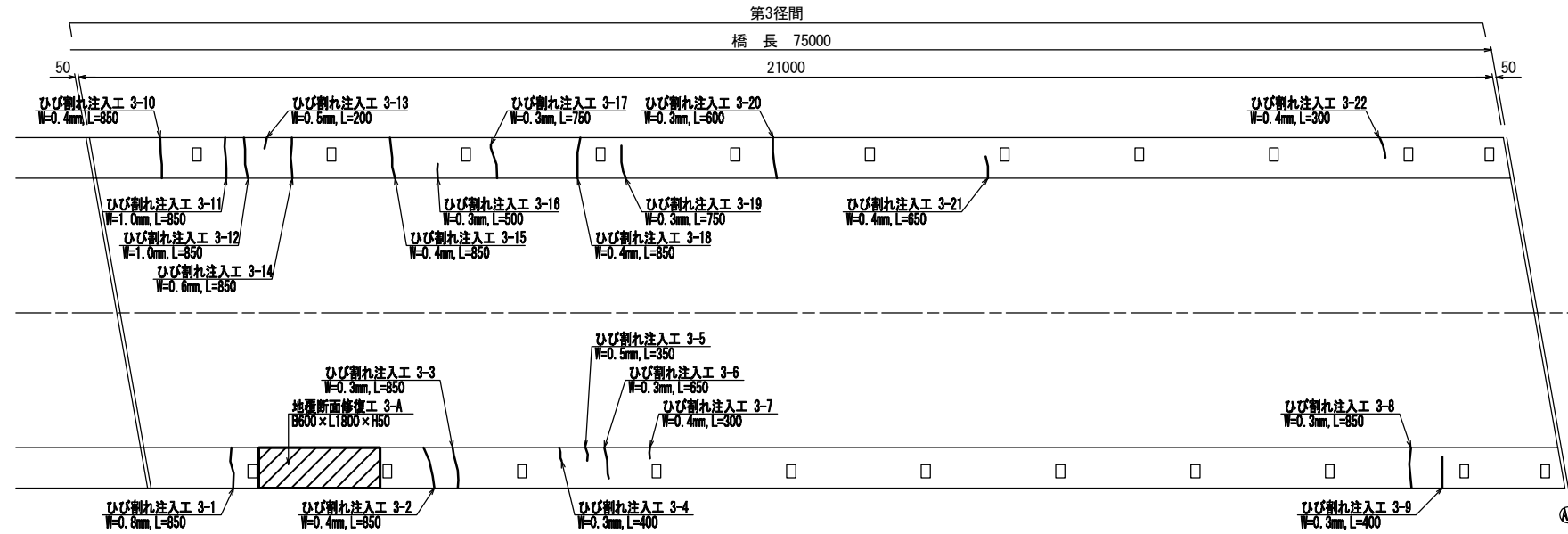
A3出力時は、表記縮尺の倍です。

修繕工詳細図(2)

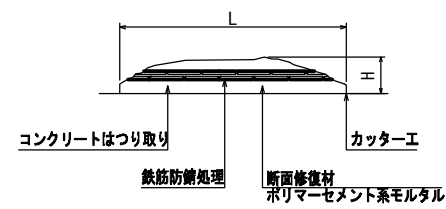
断面修復工・ひび割れ注工

平面図

S=1:50



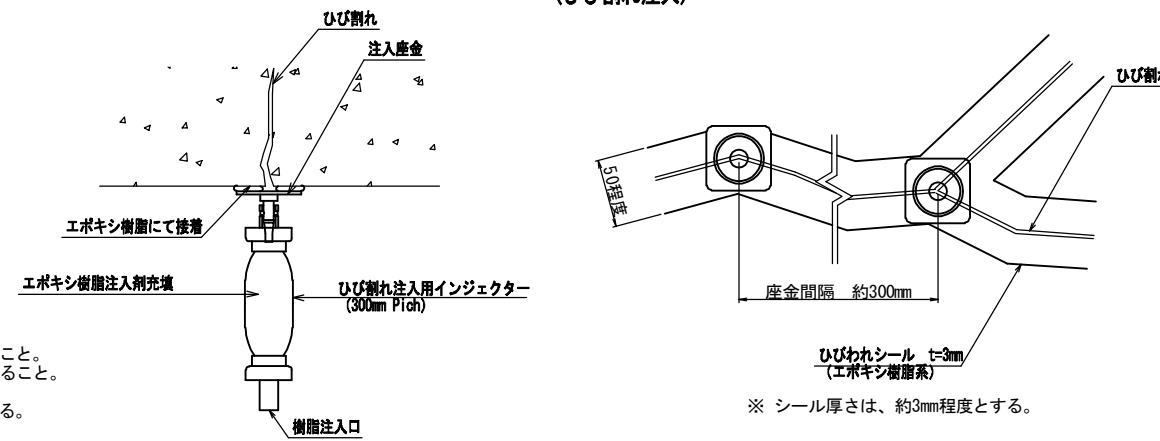
断面修復工詳細図



- ※ 断面修復については補修箇所の周囲にコンクリートカッターを使用すること。
なお、コンクリートカッター使用時に鉄筋を切断しないようにすること。
- ※ 断面損傷部の補修においては、施工前に詳細調査を行い、施工位置・寸法を確認すること。
施工位置・寸法が現状と不適合と判断される場合においては、別途監督員と協議すること。
- ※ 鉄筋防錆処理について
カップワイヤー等で十分に鉄筋をケレンした後、水洗いを行い下地及び鉄筋を清掃する。
防錆材は鉄筋に均一に塗布する。

ひび割れ注工詳細図

(ひび割れ注工)



- ※ ひび割れ部の修復においては、施工前に詳細調査を行い、施工位置・寸法を確認すること。
施工位置・寸法が現状と不適合と判断される場合においては、別途監督員と協議すること。

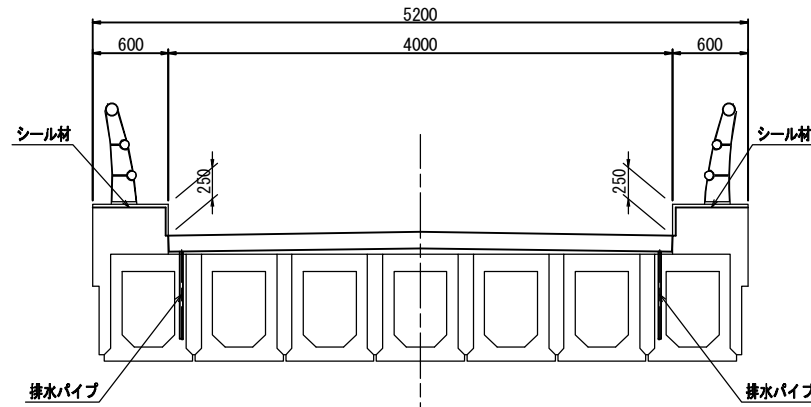
工事名	令和3年度 道路メンテナンス事業 市道佐那具波敷野線佐那具橋橋梁修繕工事		
図面名	修繕工詳細図(2)		
年月日			
縮尺	図示	図面番号	3
会社名			
事業者名	伊賀市 建設部 道路河川課		

A3出力時は、表記縮尺の倍です。

伸縮継手設置工詳細図

断面図

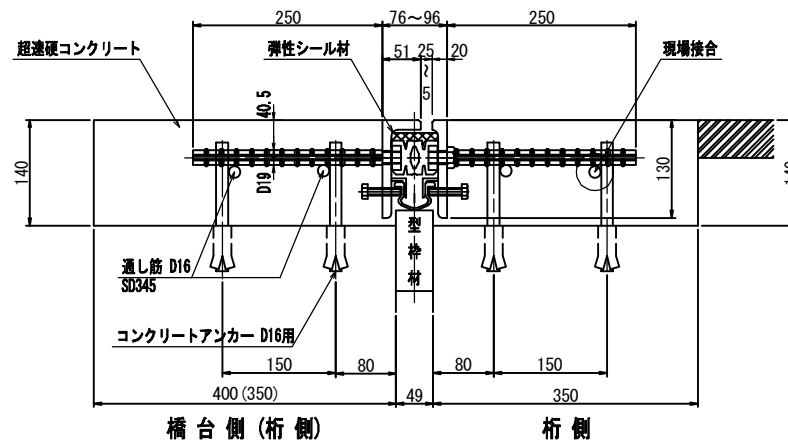
S=1:30



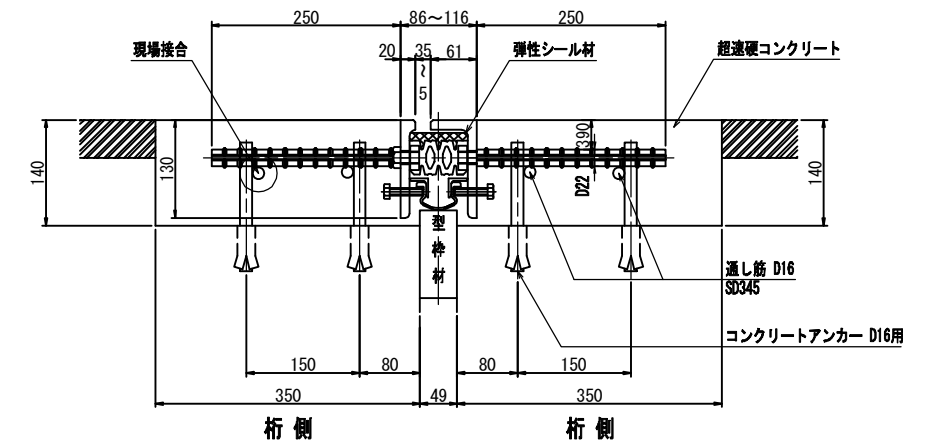
伸縮継手断面図

S=1:5

①① P1L P2L ②② プロフジョイントCDx型-20用
車道用、2次止水仕様



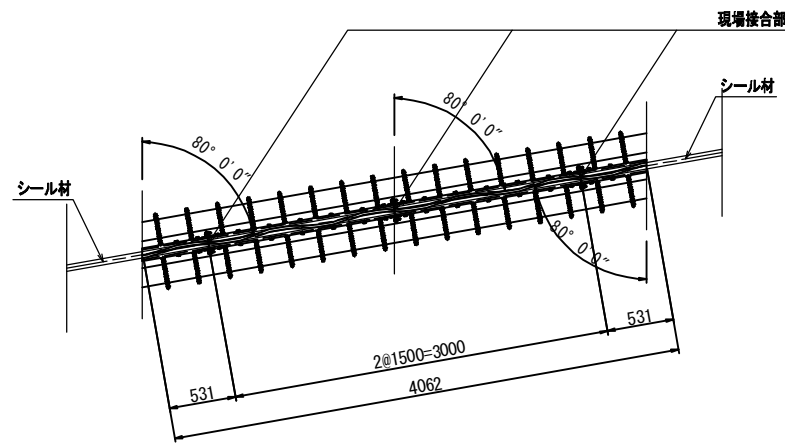
①R ②R プロフジョイントCDx型-30用
車道用、2次止水仕様



※()内寸法は、橋脚部を示す。

平面図

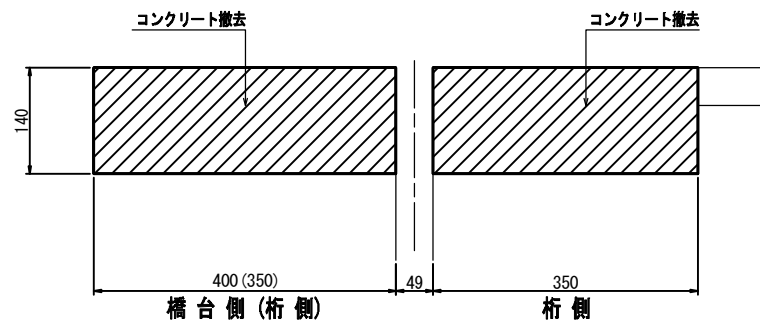
S=1:30



※現場接合部は、バックキに接着剤を塗布し接合すること。
また、指定範囲に溶接を施すこと。

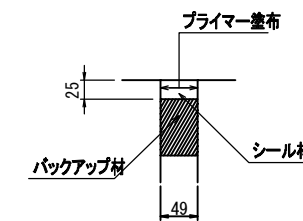
既設伸縮継手撤去

S=1:5

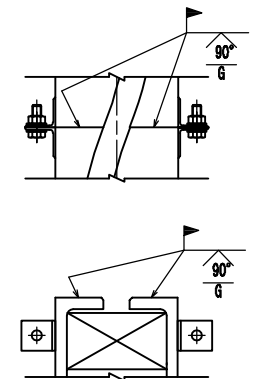


シーリング充填図

S=1:5

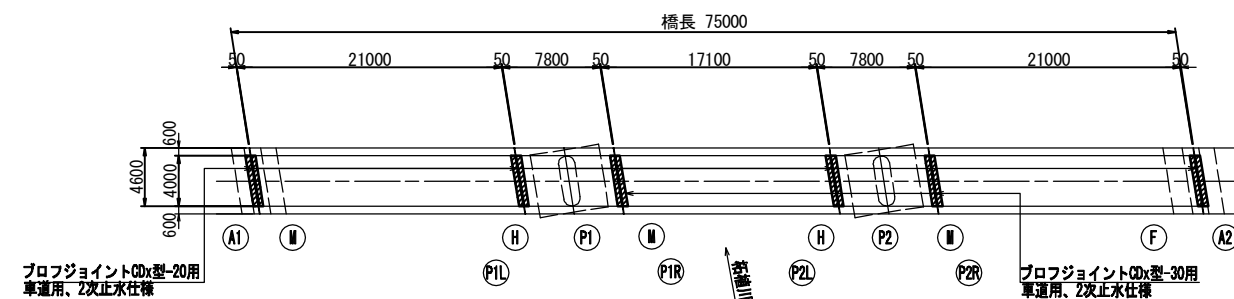


現場接合部詳細
プロフジョイントCDx型



配置図

S=1:300



伸縮継手材料表

名称	材質	A1(M)数量	P1L(H)数量	P1R(M)数量	P2L(H)数量	P2R(M)数量	A2(F)数量	合計数量	備考
プロフジョイントCDx型-20用	SS400 合成ゴム SD345 弾性シーリング	4.062 m	4.062 m		4.062 m		4.062 m	16.248 m	車道用 2次止水仕様
プロフジョイントCDx型-30用	SS400 合成ゴム SD345 弾性シーリング			4.062 m		4.062 m		8.124 m	車道用 2次止水仕様
シーリング材	シリコン系	2.08 リッター	2.08 リッター	2.08 リッター	2.08 リッター	2.08 リッター	2.08 リッター	12.48リッター	
超速硬コンクリート		0.427 m ³	0.398 m ³	0.398 m ³	0.398 m ³	0.398 m ³	0.427 m ³	2.048 m ³	
コンクリートアンカー D16用		64 本	64 本	64 本	64 本	64 本	64 本	384 本	
通し筋	SD345	4 本	4 本	4 本	4 本	4 本	4 本	24 本	D16x4062
排水パイプ	ステンレス	1 本	1 本	1 本	1 本	1 本	1 本	6 本	15Ax2000
CDx型用接着剤	—	1 式	1 式		1 式		1 式	4 式	20用
CDx型用接着剤	—			1 式		1 式		2 式	30用

※ 現場実測の上、寸法決定を行うこと。

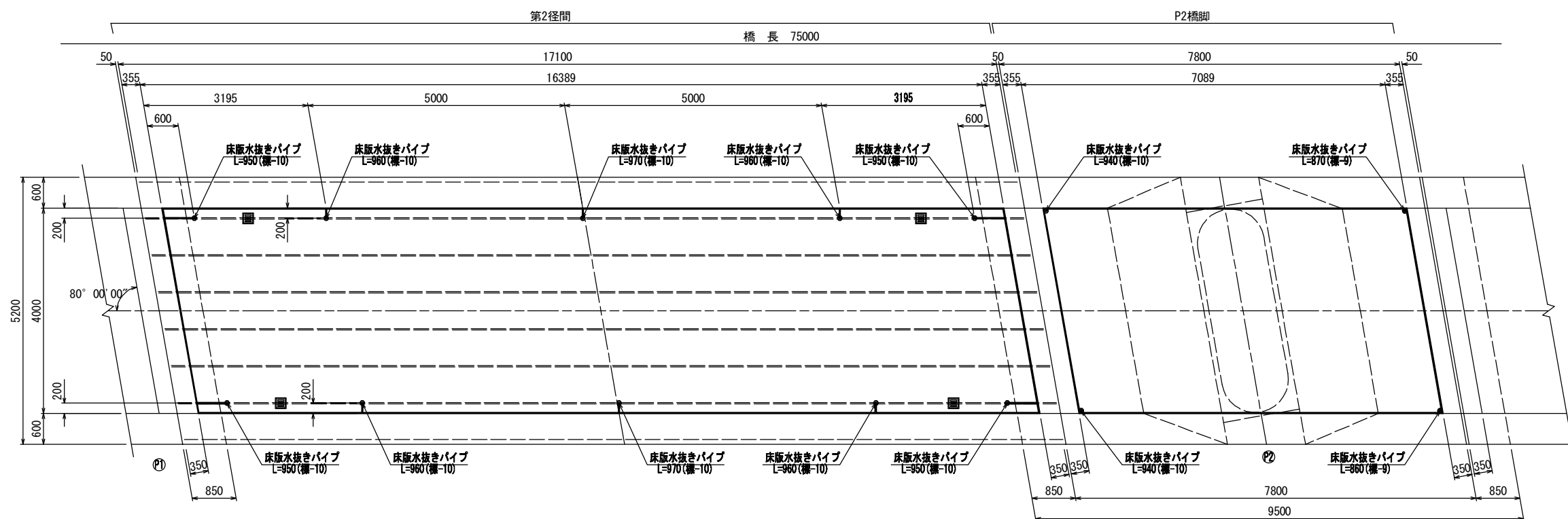
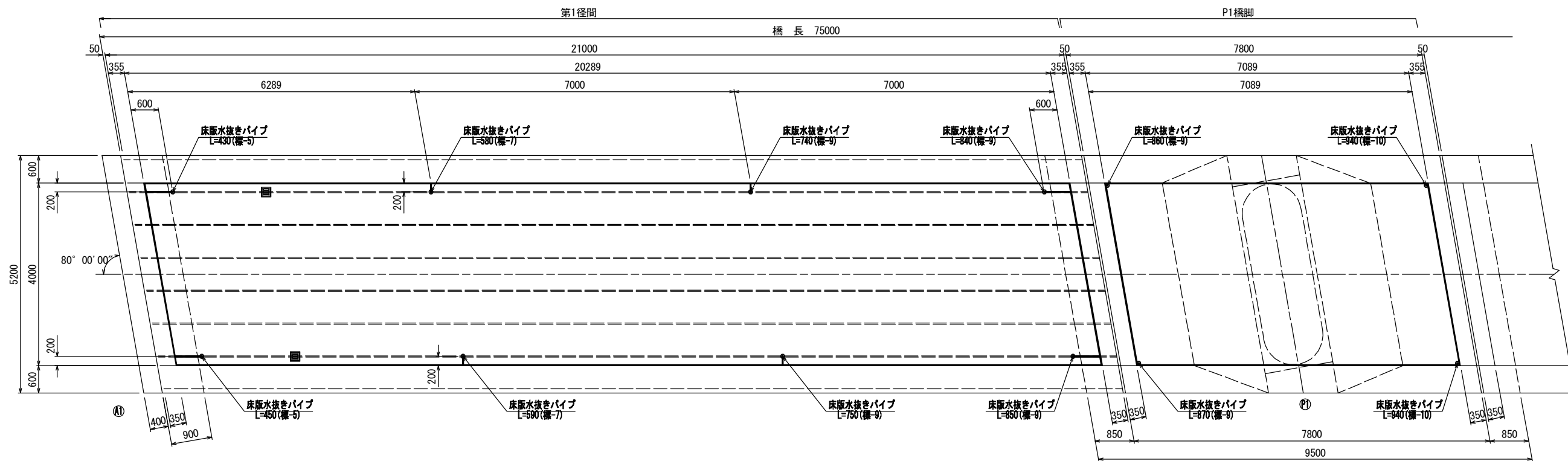
工事名	令和3年度 道路メンテナンス事業 市道佐那具波敷野線佐那具橋橋梁修繕工事		
図面名	伸縮継手設置工詳細図		
年月日			
縮尺	図示	図面番号	4
会社名			
事業者名	伊賀市 建設部 道路河川課		

A3出力時は、表記縮尺の倍です。

橋面防水工詳細図(1)

平面図

S=1:100



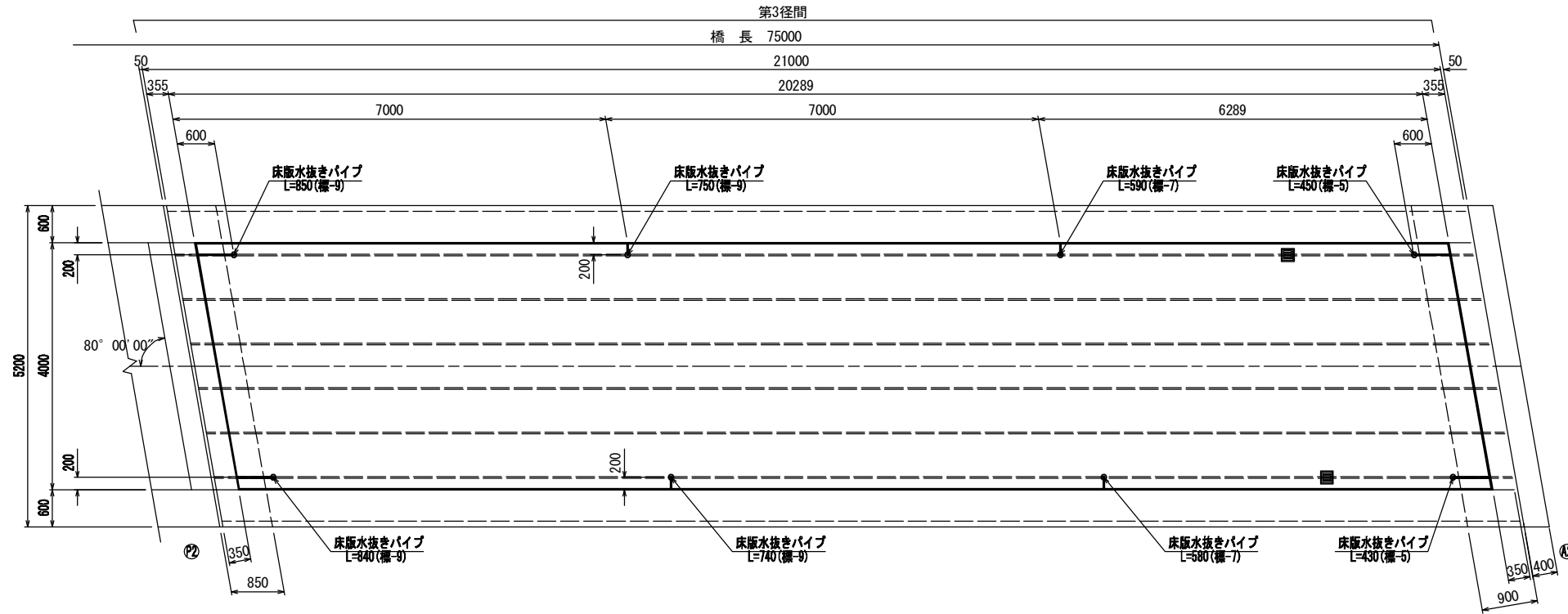
工事名	令和3年度 道路メンテナンス事業 市道佐那具波敷野線佐那具橋橋梁修繕工事		
図面名	橋面防水工詳細図(1)		
年月日			
縮尺	図示	図面番号	5
会社名			
事業者名	伊賀市 建設部 道路河川課		

A3出力時は、表記縮尺の倍です。

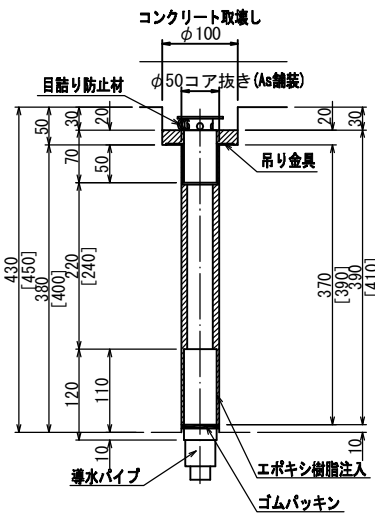
橋面防水工詳細図(2)

平面図

§=1:100

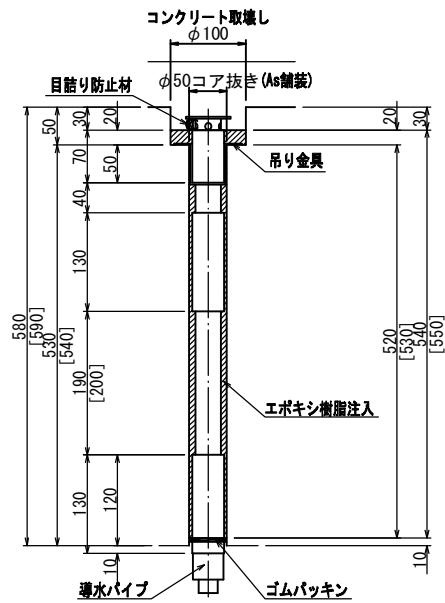


床版水抜きパイプ詳細図
(スラブドレーン 相当品) §=1:5
(標-5, 床版厚380~480)



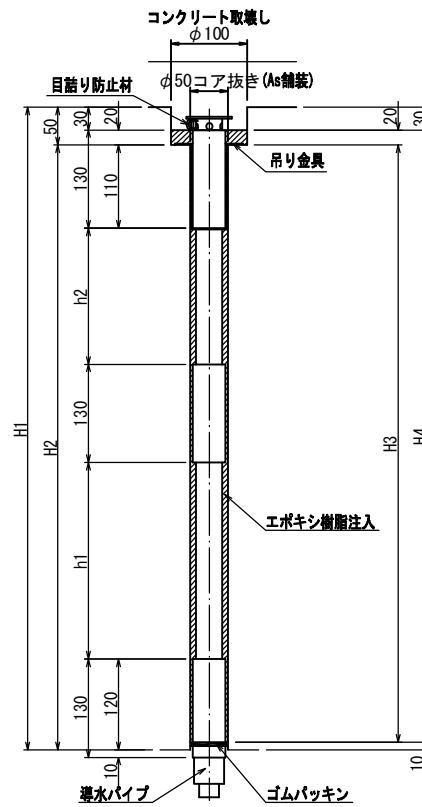
※[]内は、床版厚t=450mmを示す。

床版水抜きパイプ詳細図
(スラブドレーン 相当品) §=1:5
(標-7, 床版厚540~740)



※[]内は、床版厚t=590mmを示す。

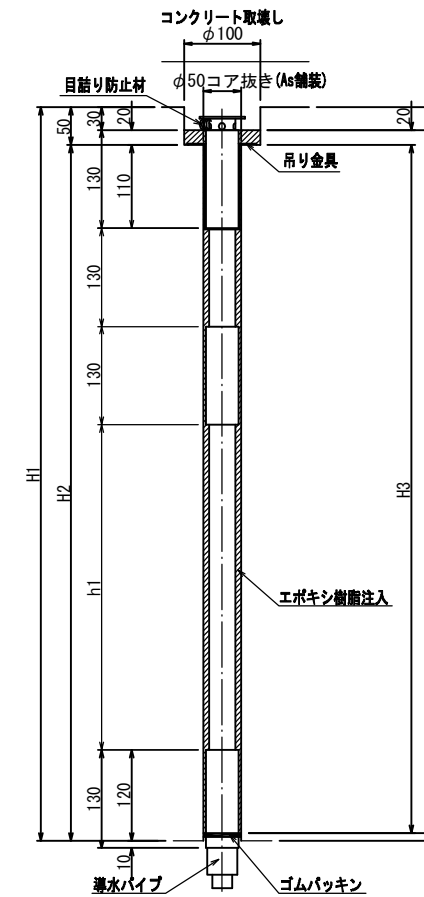
床版水抜きパイプ詳細図
(スラブドレーン 相当品) §=1:5
(標-9, 床版厚740~930)



水抜きパイプ(標-9)寸法表

H1	H2	h1	h2	H3	H4
740	690	180	150	680	700
750	700	190	150	690	710
840	790	260	170	780	800
850	800	260	180	790	810
860	810	260	190	800	820
870	820	260	200	810	830

床版水抜きパイプ詳細図
(スラブドレーン 相当品) §=1:5
(標-10, 床版厚900~1100)



水抜きパイプ(標-10)寸法表

H	H2	h1	H3	H4
940	890	400	880	900
950	900	410	890	910
960	910	420	900	920
970	920	430	910	930

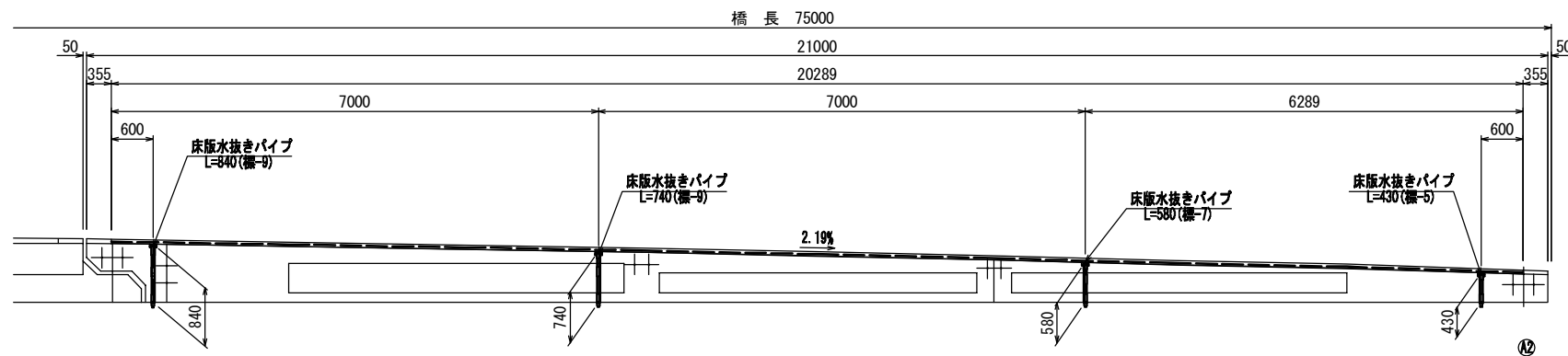
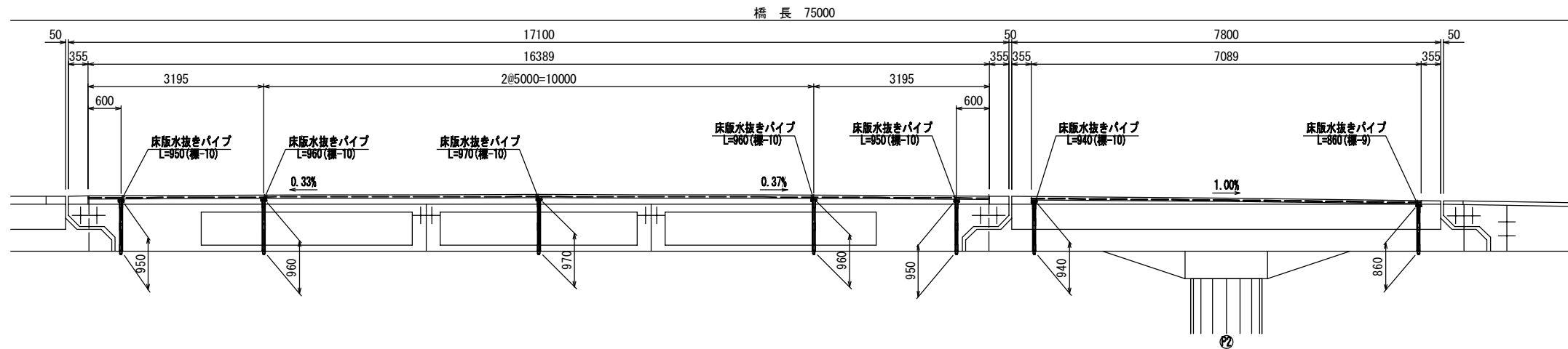
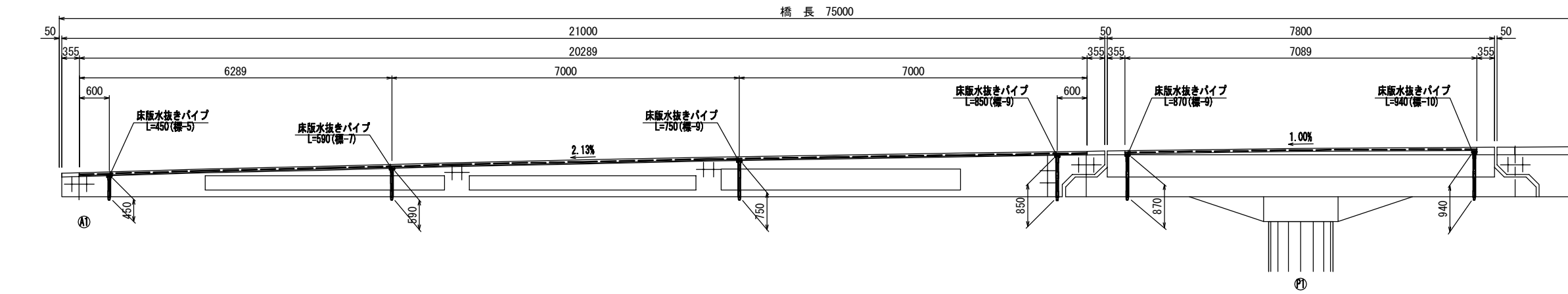
工事名	令和3年度 道路メンテナンス事業 市道佐那具波敷野線佐那具橋梁修繕工事		
図面名	橋面防水工詳細図(2)		
年月日			
縮尺	図示	図面番号	6
会社名			
事業者名	伊賀市 建設部 道路河川課		

A3出力時は、表記縮尺の倍です。

橋面防水工詳細図(3)

上流側側面図

S-1:50



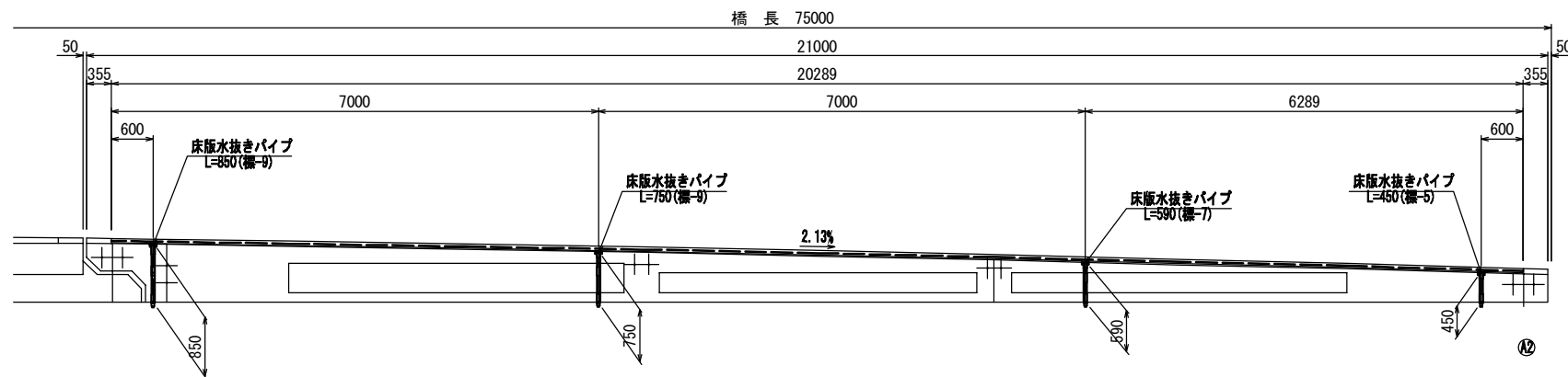
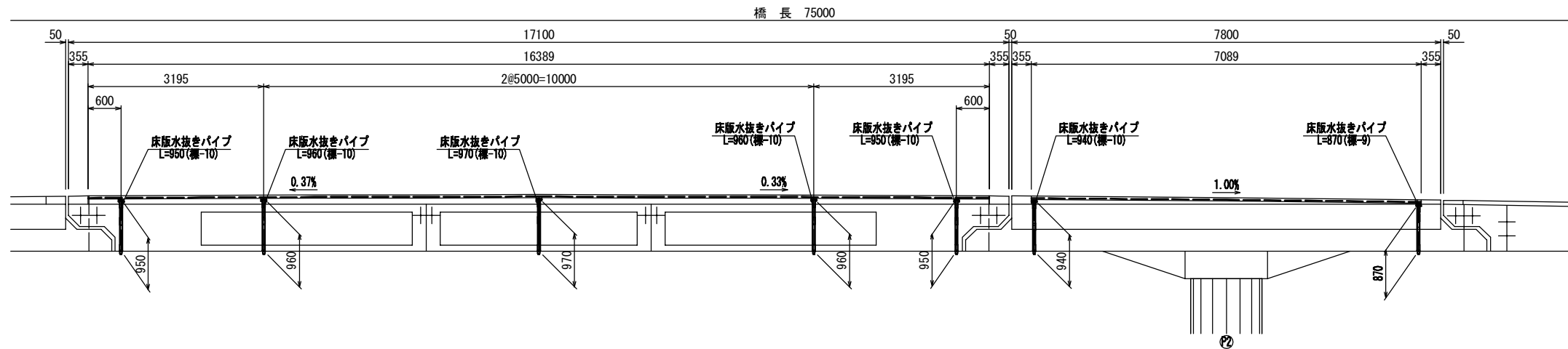
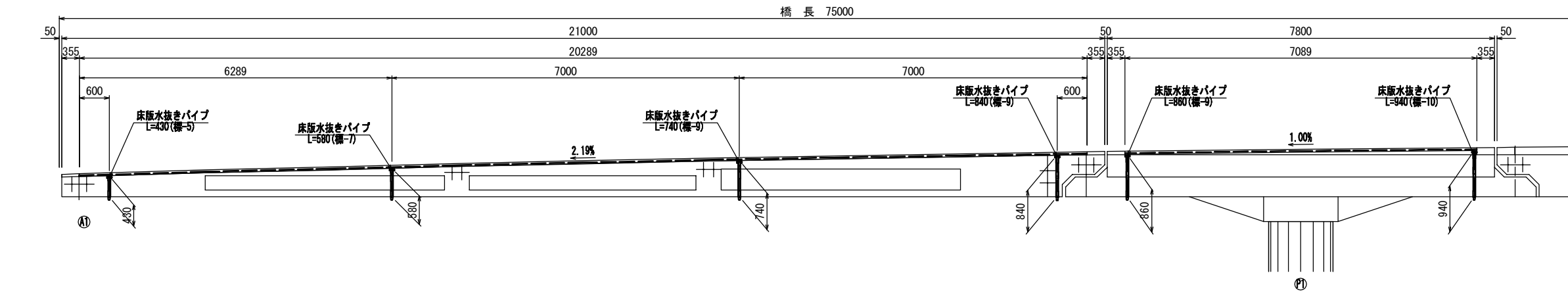
工事名	令和3年度 道路メンテナンス事業 市道佐那具波敷野線佐那具橋橋梁修繕工事		
図面名	橋面防水工詳細図(3)		
年月日			
縮尺	図示	図面番号	7
会社名			
事業者名	伊賀市 建設部 道路河川課		

A3出力時は、表記縮尺の倍です。

橋面防水工詳細図(4)

下流側側面図

S=1:50



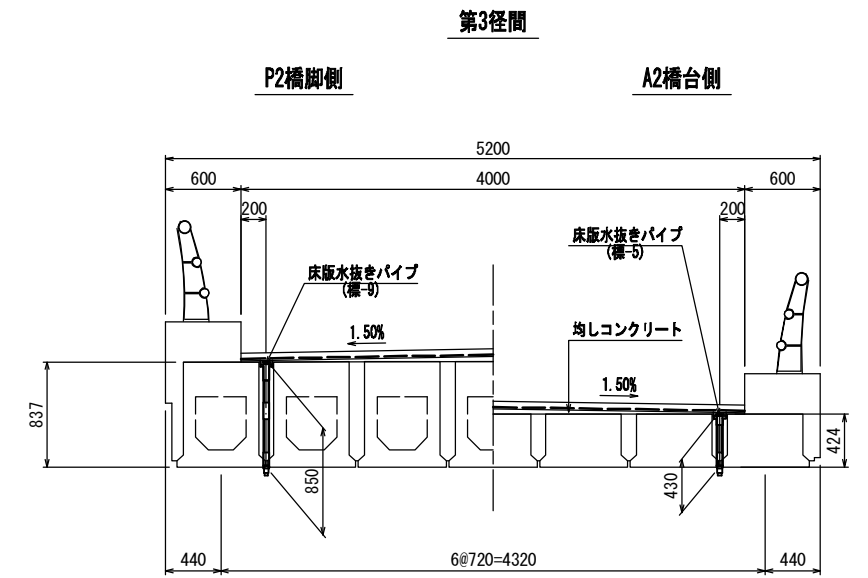
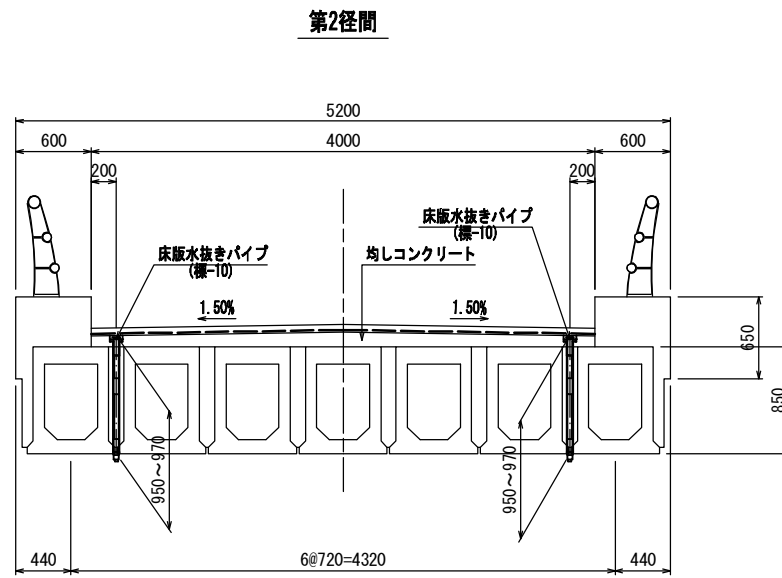
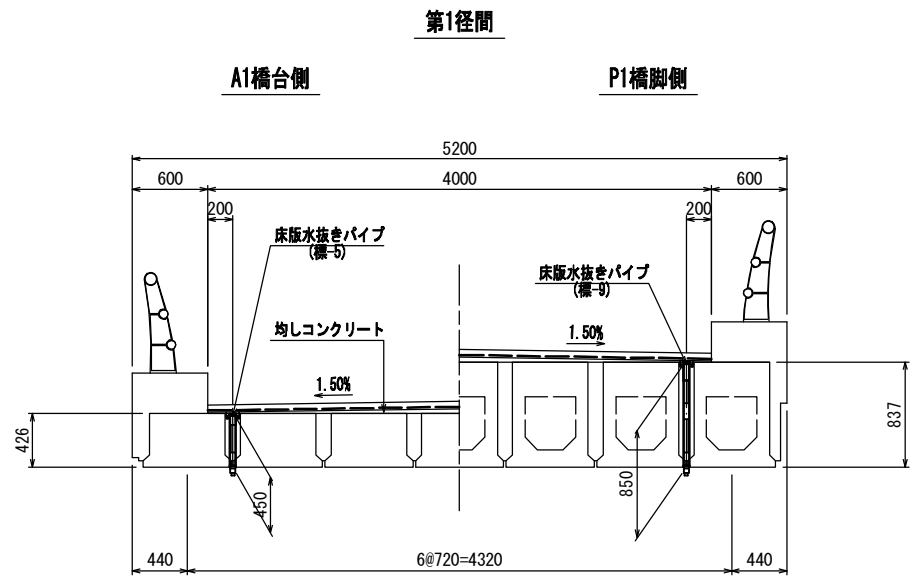
工事名	令和3年度 道路メンテナンス事業 市道佐那具波敷野線佐那具橋橋梁修繕工事		
図面名	橋面防水工詳細図(4)		
年月日			
縮尺	図示	図面番号	8
会社名			
事業者名	伊賀市 建設部 道路河川課		

A3出力時は、表記縮尺の倍です。

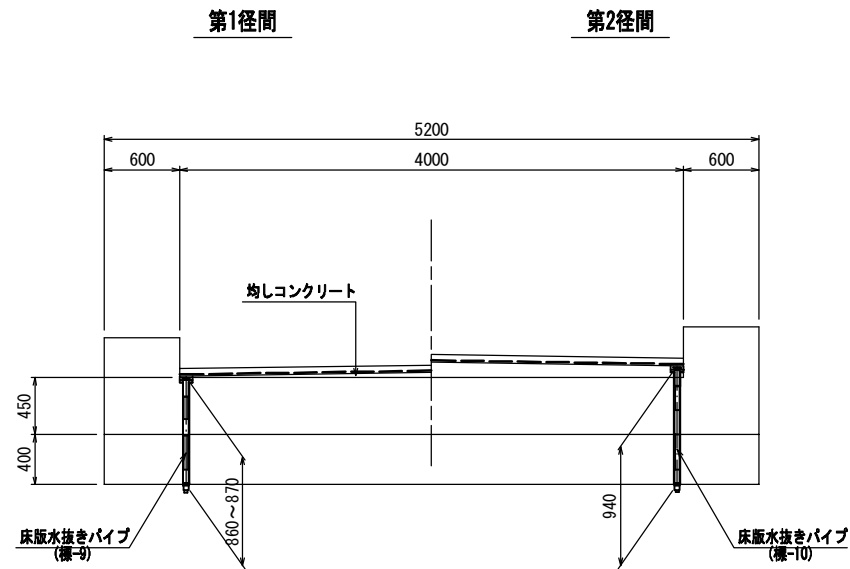
橋面防水工詳細図(5)

断面図

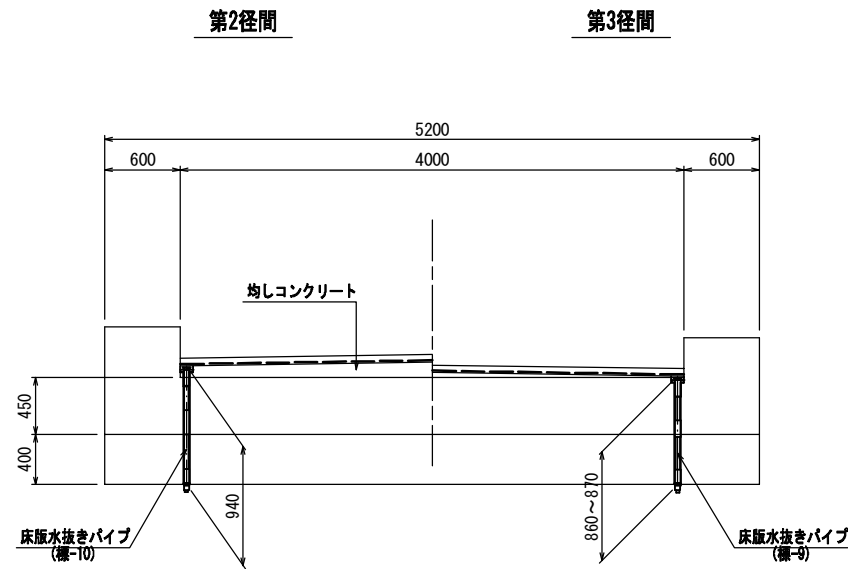
1/30



P1橋脚



P2橋脚



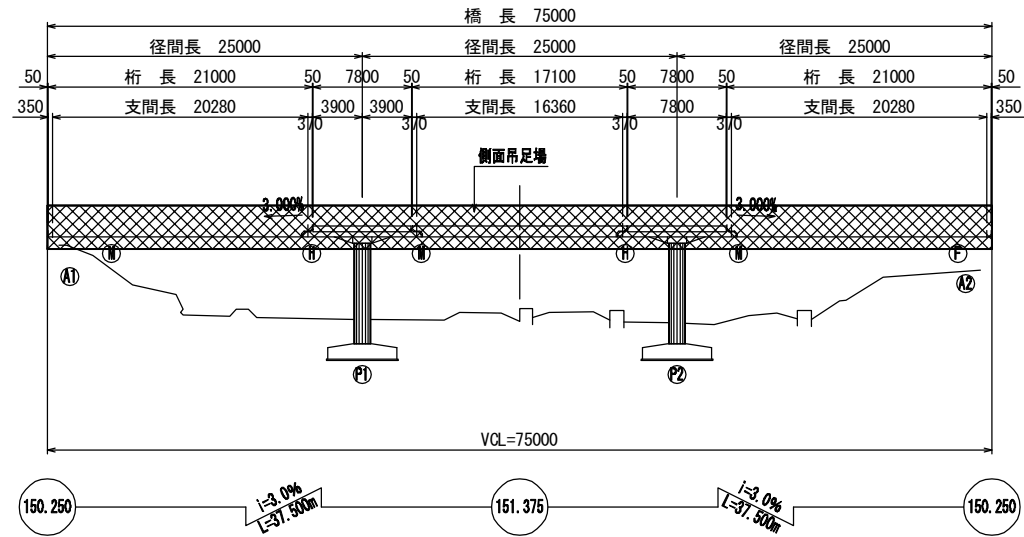
工事名	令和3年度 道路メンテナンス事業 市道佐那具波敷野線佐那具橋橋梁修繕工事		
図面名	橋面防水工詳細図(5)		
年月日			
縮尺	図示	図面番号	9
会社名			
事業者名	伊賀市 建設部 道路河川課		

A3出力時は、表記縮尺の倍です。

仮設足場工 参考図

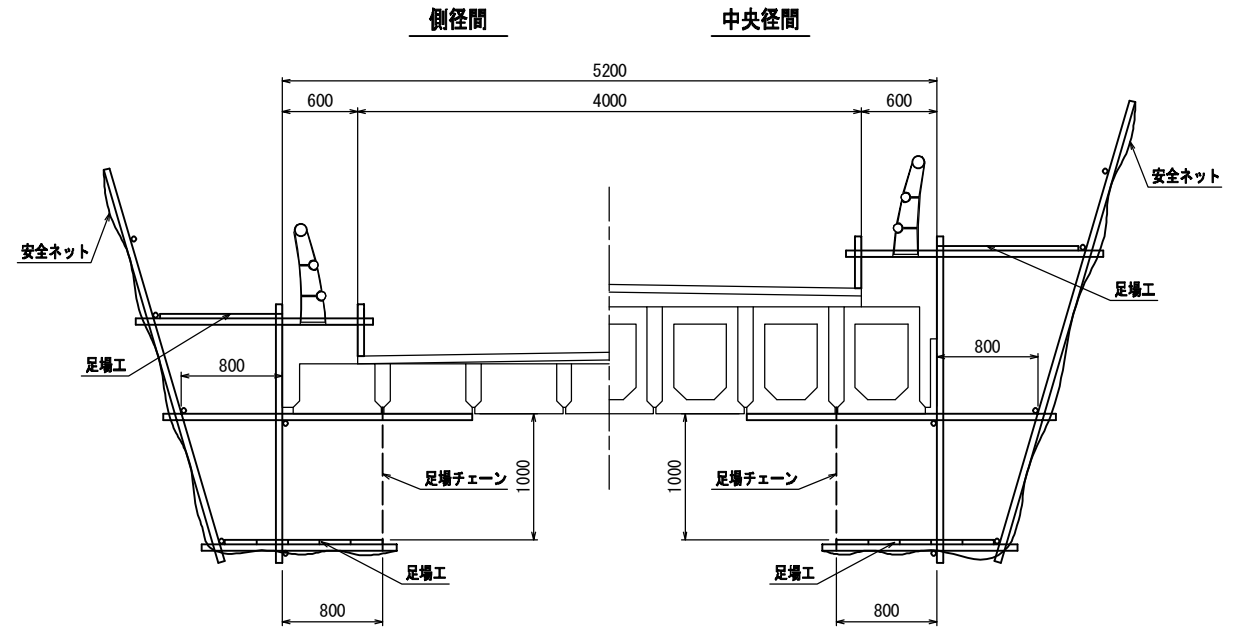
側面図

S=1:300



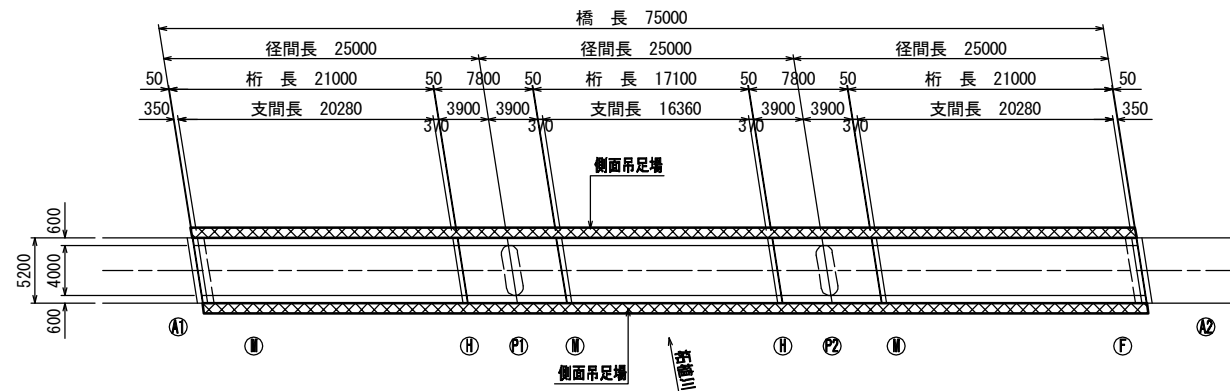
断面図

S=1:30



平面図

S=1:300



工事名	令和3年度 道路メンテナンス事業 市道佐那具波敷野線佐那具橋橋梁修繕工事		
図面名	仮設足場工 参考図		
年月日			
縮尺	図示	図面番号	10
会社名			
事業者名	伊賀市 建設部 道路河川課		

A3出力時は、表記縮尺の倍です。