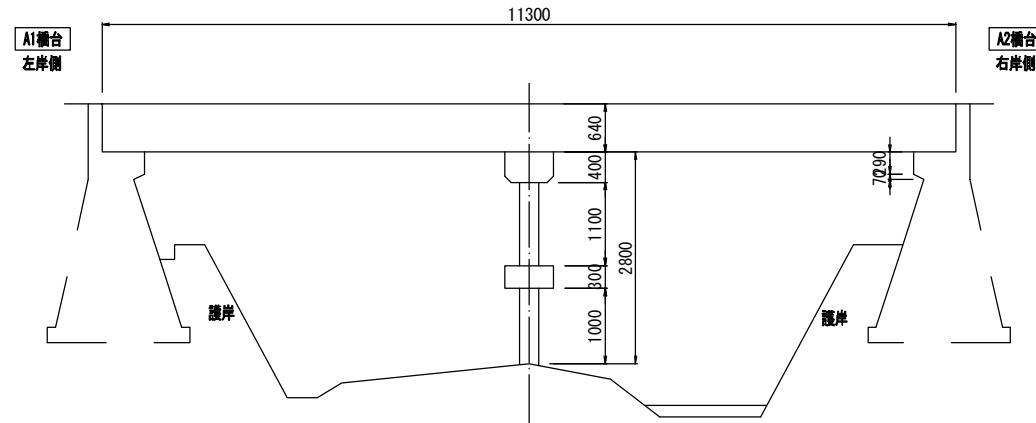


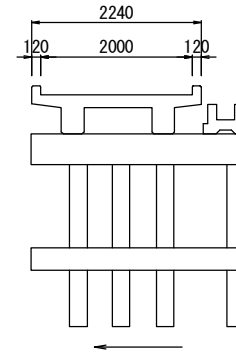
既設橋一般図 (相田1号橋)

橋軸直角方向側面図
S=1:50



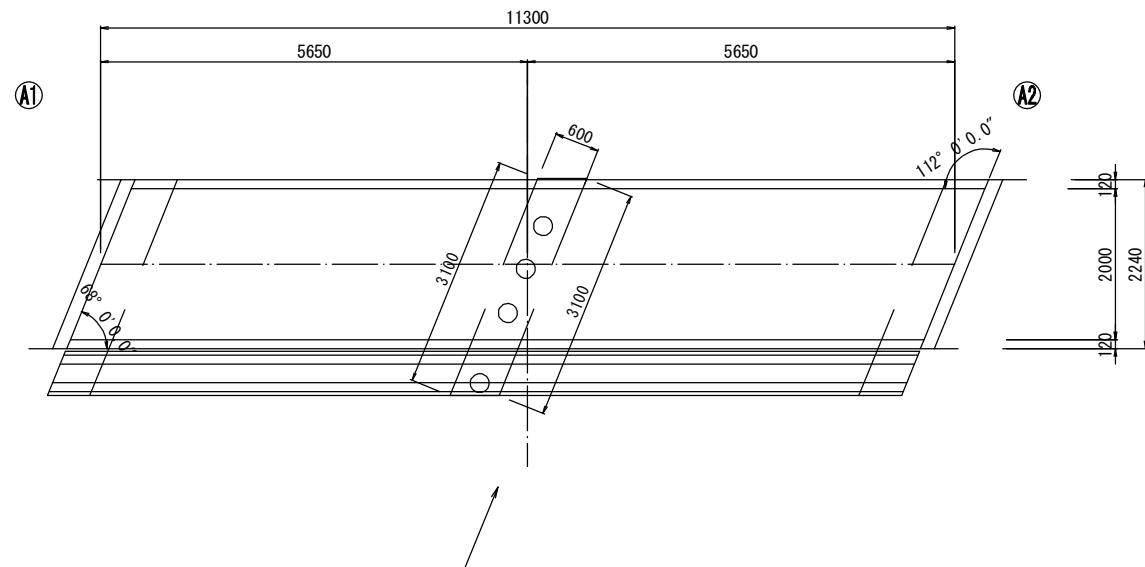
現況河床勾配 $i=1/33$

断面図
S=1:50



平面図
S=1:50

<橋面>



工事名	令和3年度 道路メンテナンス事業 市道石ヶ峰線相田1号橋橋梁修繕工事		
図面名	既設橋一般図		
年月日			
縮尺	図示	図面番号	1/4
会社名			
事業者名	伊賀市 建設部 道路河川課		

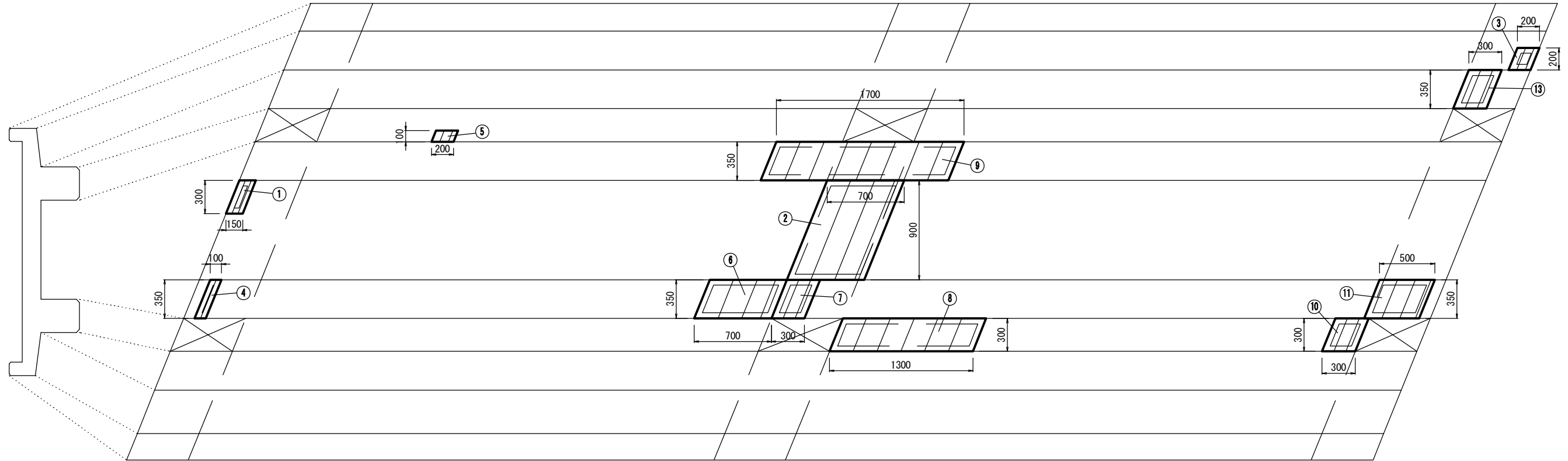
A3出力時は、表記縮尺の倍です。

補修図(1)

(相田1号橋) S=1:20

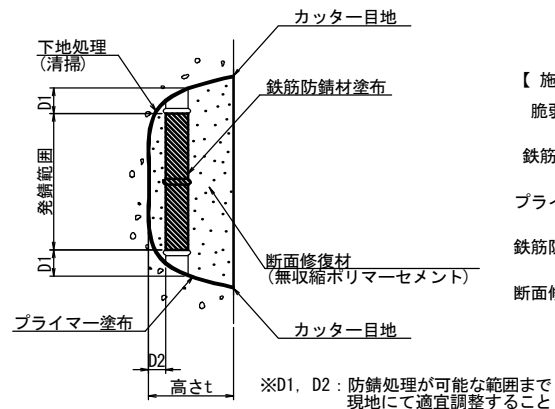
上部工展開図

S=1:20



断面修復工A詳細図

S=1/10



- 【 施工手順 】
- 脆弱部除去
 - ↓
 - 鉄筋の錆除去
 - ↓
 - プライマー塗布
 - ↓
 - 鉄筋防錆材塗布
 - ↓
 - 断面修復材充填
 - ↓
 - 完了

(注記)

1. 剥離 及び 浮上コンクリートは、ハンマー等で完全に除去し、鉄筋がある場合は発錆範囲+D1まではつり出す
2. 錆が鉄筋の裏面まで達する場合は、鉄筋防錆材塗布が可能な深さD2まで、はつりとする
3. 鉄筋は、ワイヤーブラシ等で錆を除去し、鉄筋防錆材を塗布する

断面修復工A集計表

番号	損傷の種類	部材名	W(m)	L(m)	t(m)	N(箇所)	A(m ²)	V(m ³)
①	鉄筋露出	床版	0.300	0.150	0.020	1	0.045	0.0009
②	鉄筋露出	床版	0.900	0.700	0.030	1	0.630	0.0189
③	鉄筋露出	床版	0.200	0.200	0.040	1	0.040	0.0016
④	鉄筋露出	主桁	0.350	0.100	0.020	1	0.035	0.0007
⑤	鉄筋露出	主桁	0.100	0.200	0.040	1	0.020	0.0008
⑥	鉄筋露出	主桁	0.350	0.700	0.050	1	0.245	0.0123
⑦	鉄筋露出	主桁	0.350	0.300	0.020	1	0.105	0.0021
⑧	鉄筋露出	主桁	0.300	1.300	0.040	1	0.390	0.0156
⑨	鉄筋露出	主桁	0.350	1.700	0.030	1	0.595	0.0179
⑩	鉄筋露出	主桁	0.300	0.300	0.040	1	0.090	0.0036
⑪	鉄筋露出	主桁	0.350	0.500	0.030	1	0.175	0.0053
⑬	鉄筋露出	主桁	0.350	0.300	0.020	1	0.105	0.0021
						合計	2.475	0.0818

凡例

損傷の種類	記号	表示	損傷の種類	記号	表示
ひびわれ	CI		豆板・空洞	MI	
剥離	HI		欠損(断面減少)	KI	
鉄筋露出	HTI		腐食	FI	
遊離石灰	YI		その他	SI	
漏水・滲水	RI		写真番号	写I	
うき	UI				

工事名	令和3年度 道路メンテナンス事業 市道石ヶ峰線相田1号橋橋梁修繕工事		
図面名	補修図(1)		
年月日			
縮尺	図示	図面番号	2/4
会社名			
事業者名	伊賀市 建設部 道路河川課		

※施工前に再度調査を行い補修範囲については監督員に報告の上で適宜調整すること

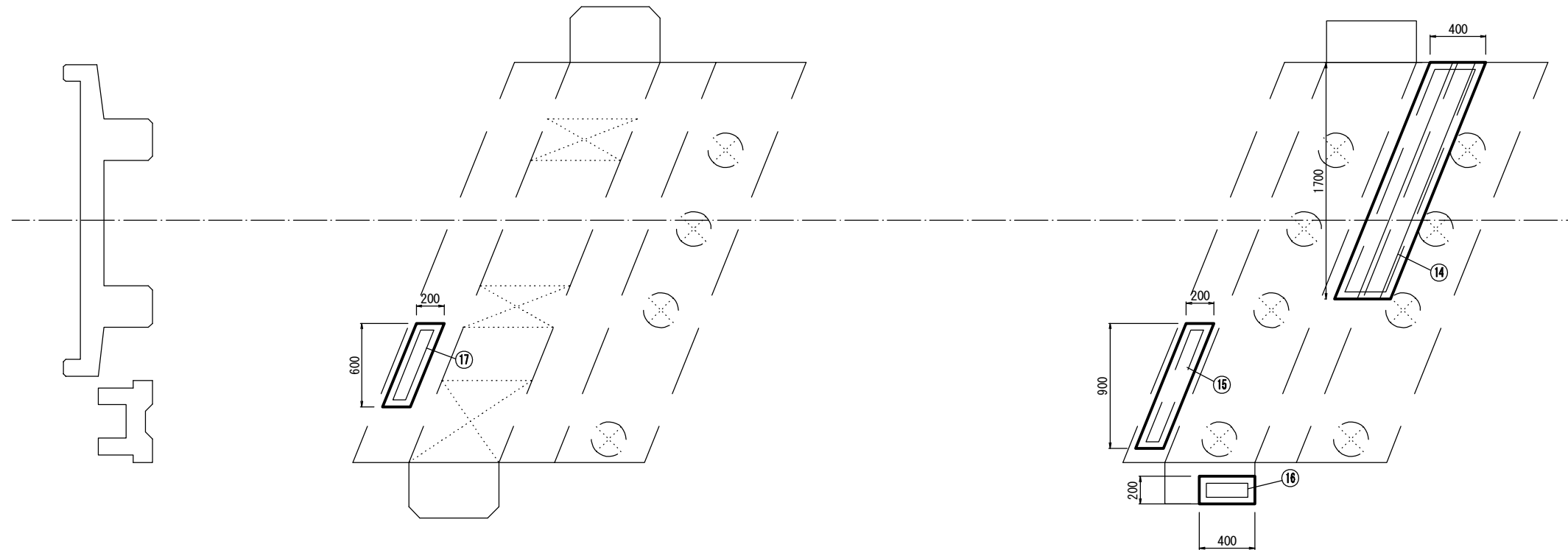
A3出力時は、表記縮尺の倍です。

補修図(2) (相田1号橋)

橋脚展開図 S=1:20

<1段目>

<2段目>



断面修復工A詳細図
S=1/10

断面修復工B詳細図
S=1/10

断面修復工A 集計表

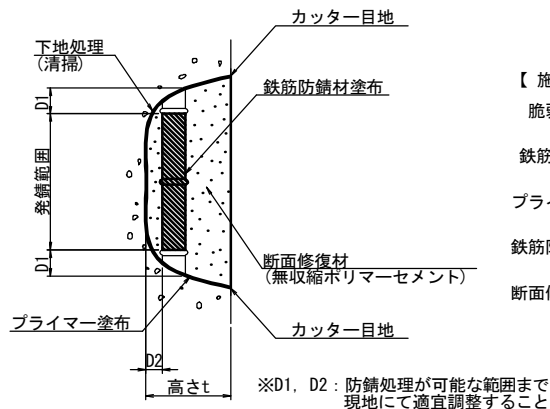
番号	損傷の種類	部材名	W(m)	L(m)	t(m)	N(箇所)	A(m ²)	V(m ³)
⑭	鉄筋露出	橋脚	0.400	1.700	0.040	1	0.680	0.0272
						合計	0.680	0.0272

断面修復工B 集計表

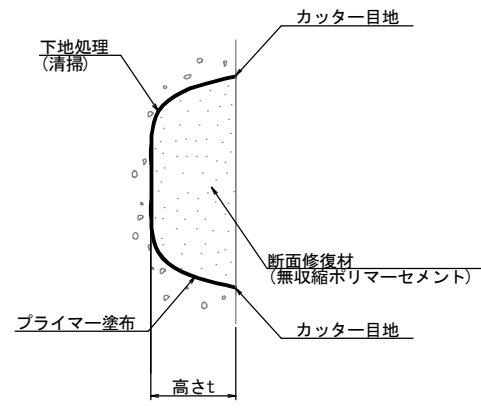
番号	損傷の種類	部材名	W(m)	L(m)	t(m)	N(箇所)	A(m ²)	V(m ³)
⑮	剥離	橋脚	0.200	0.900	0.010	1	0.180	0.0018
⑯	剥離	橋脚	0.200	0.400	0.020	1	0.080	0.0016
⑰	剥離	橋脚	0.200	0.600	0.020	1	0.120	0.0024
						合計	0.380	0.0058

凡例

損傷の種類	記号	表示	損傷の種類	記号	表示
ひびわれ	C1		豆板・空洞	W1	
剥離	H1		欠損(断面減少)	K1	
鉄筋露出	HT1		腐食	F1	
遊離石灰	Y1		その他	S1	
漏水・滲水	R1		写真番号	写1	
うき	U1				



- 【施工手順】
- 脆弱部除去
 - 鉄筋の錆除去
 - プライマー塗布
 - 鉄筋防錆材塗布
 - 断面修復材充填
 - 完了



- 【施工手順】
- 脆弱部除去
 - プライマー塗布
 - 断面修復材充填
 - 完了

- (注記)
- 剥離及び浮上コンクリートは、ハンマー等で完全に除去し、鉄筋がある場合は発錆範囲+D1までは取り出す。
 - 錆が鉄筋の裏面まで達する場合は、鉄筋防錆材塗布が可能な深さD2まで、はつりとる。
 - 鉄筋は、ワイヤーブラシ等で錆を除去し、鉄筋防錆材を塗布する。

- (注記)
- 剥離及び浮上コンクリートは、ハンマー等で完全に除去し、鉄筋がある場合は発錆範囲+D1までは取り出す。

※施工前に再度調査を行い補修範囲については監督員に報告の上で適宜調整すること

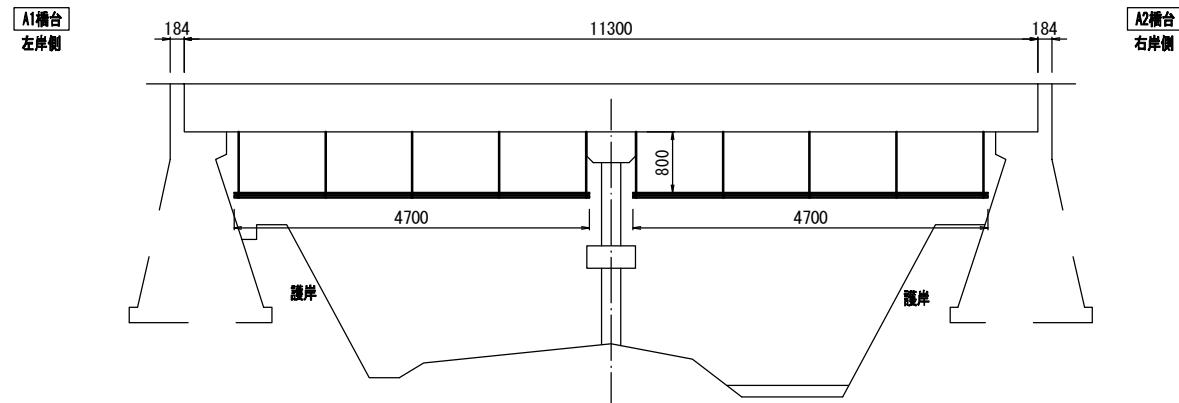
A3出力時は、表記縮尺の倍です。

工事名	令和3年度 道路メンテナンス事業 市道石ヶ峰線相田1号橋橋梁修繕工事		
図面名	補修図(2)		
年月日			
縮尺	図示	図面番号	3/4
会社名			
事業者名	伊賀市 建設部 道路河川課		

足場架設図(参考)

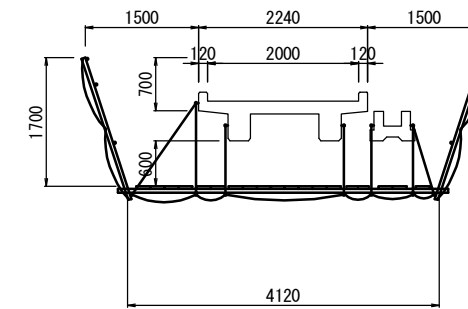
(相田1号橋)

橋軸直角方向側面図
S=1:50



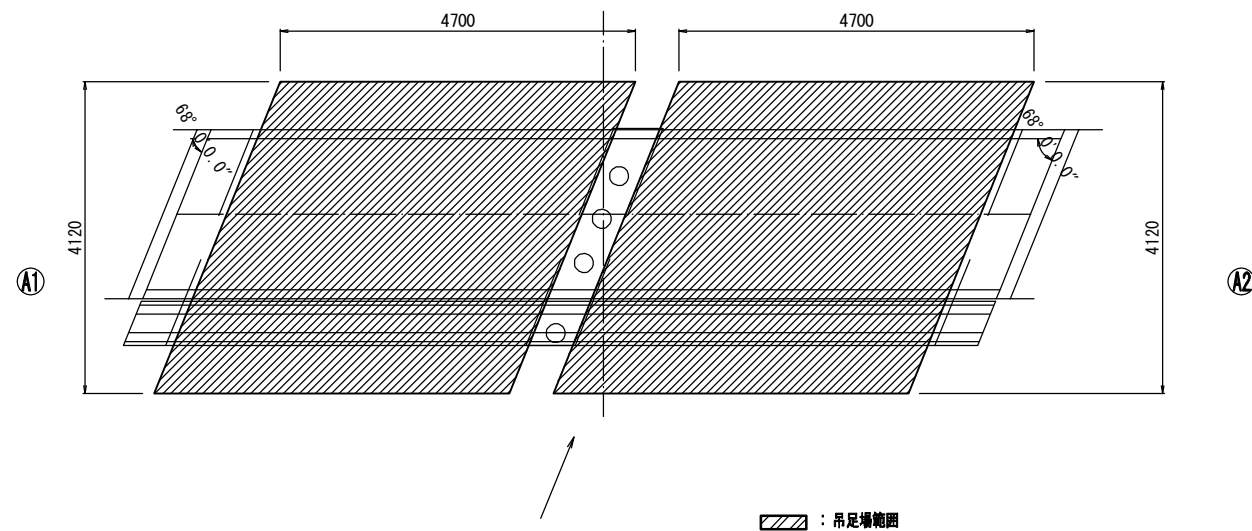
現況河床勾配 $i=1/33$

断面図
S=1:50



平面図
S=1:50

<橋面>



工事名	令和3年度 道路メンテナンス事業 市道石ヶ峰線相田1号橋橋梁修繕工事		
図面名	足場架設図(参考)		
年月日			
縮尺	図示	図面番号	4/4
会社名			
事業者名	伊賀市 建設部 道路河川課		

A3出力時は、表記縮尺の倍です。