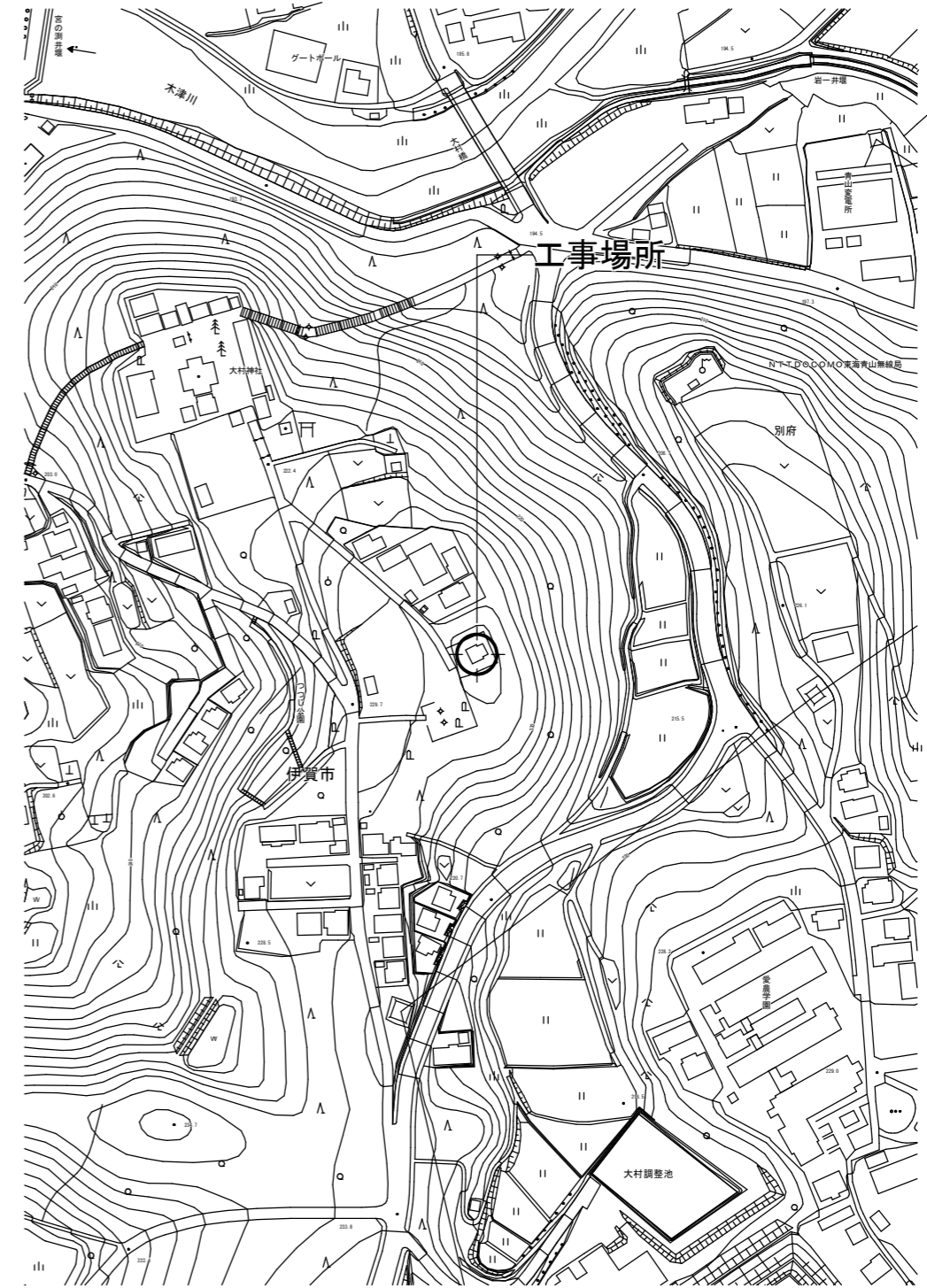
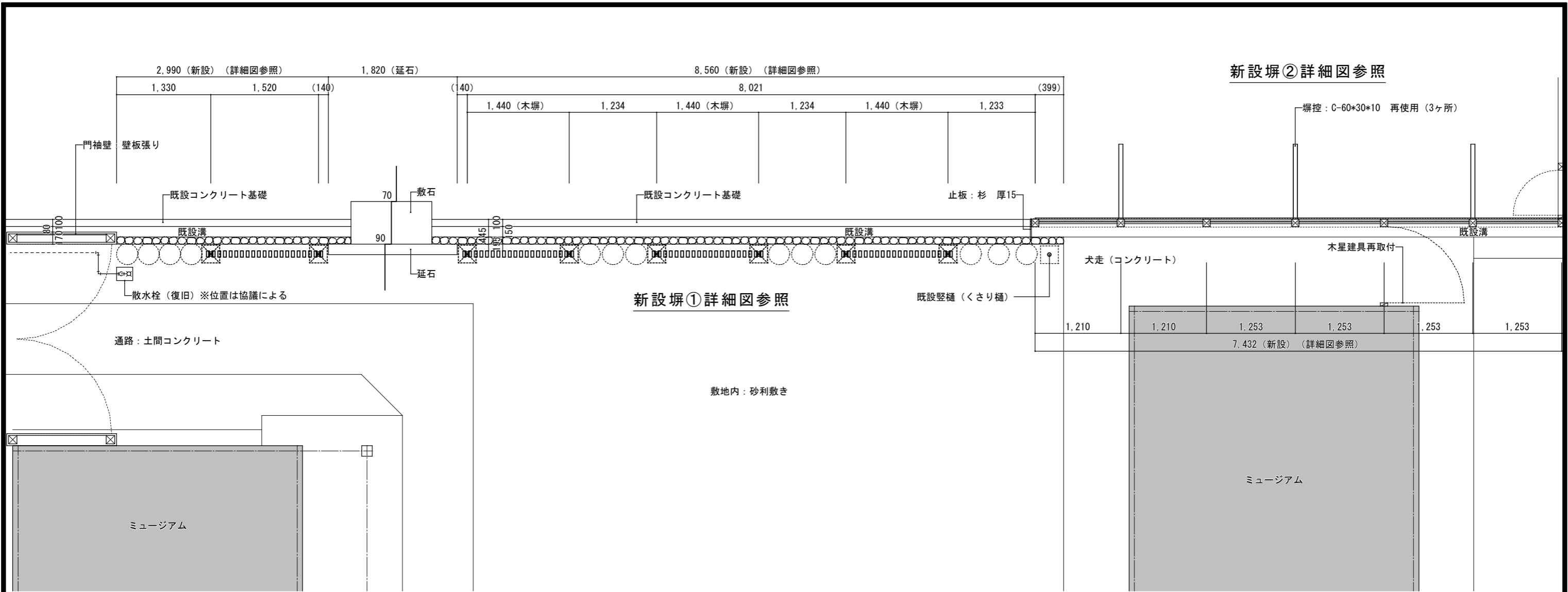


令和3年度 伊賀市ミュージアム青山讃頌舎木塀改修工事

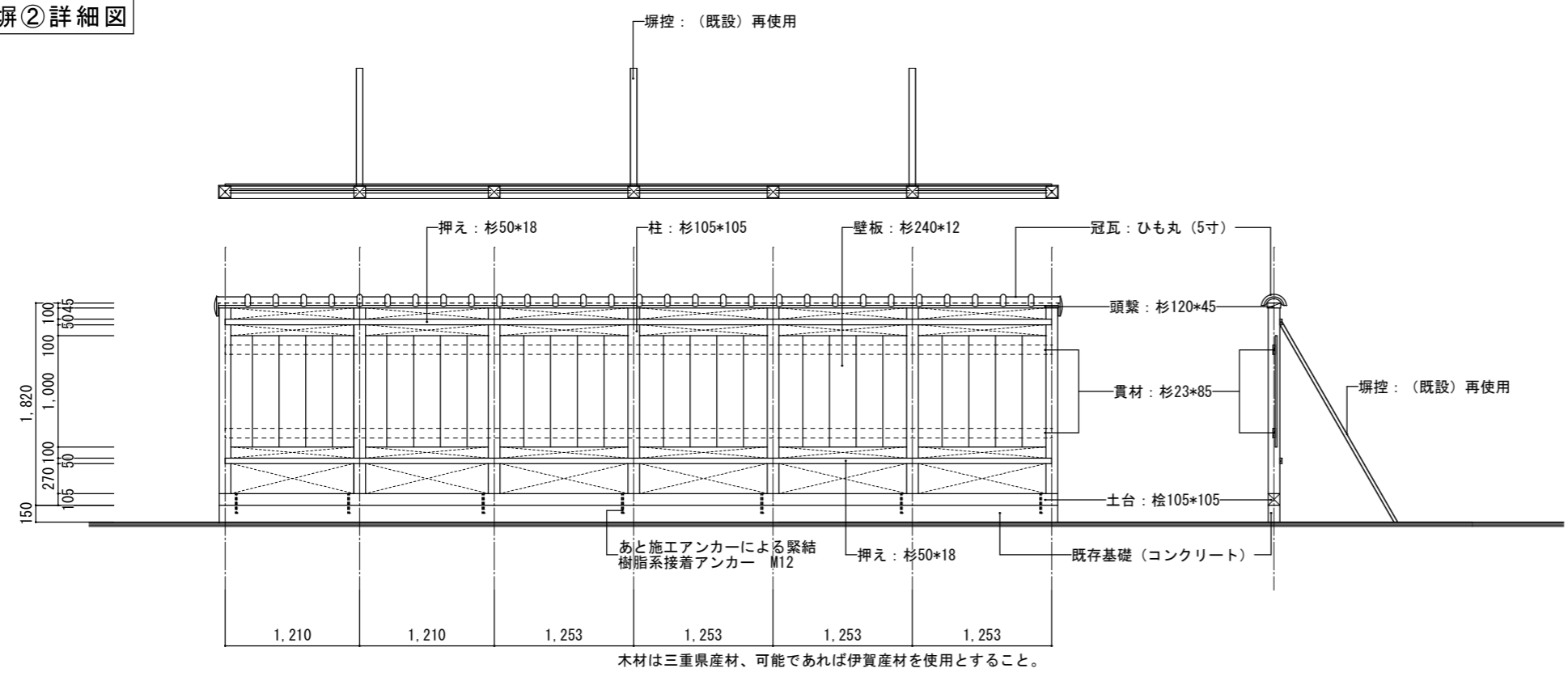


工事名 令和3年度 伊賀市ミュージアム青山讃頌舎木塀改修工事	
図面名	
縮尺	図面No.
作成者	2021.11 作成 訂正
資格名・登録番号及び氏名 級建築士 第 号	伊賀市 建設部建築課

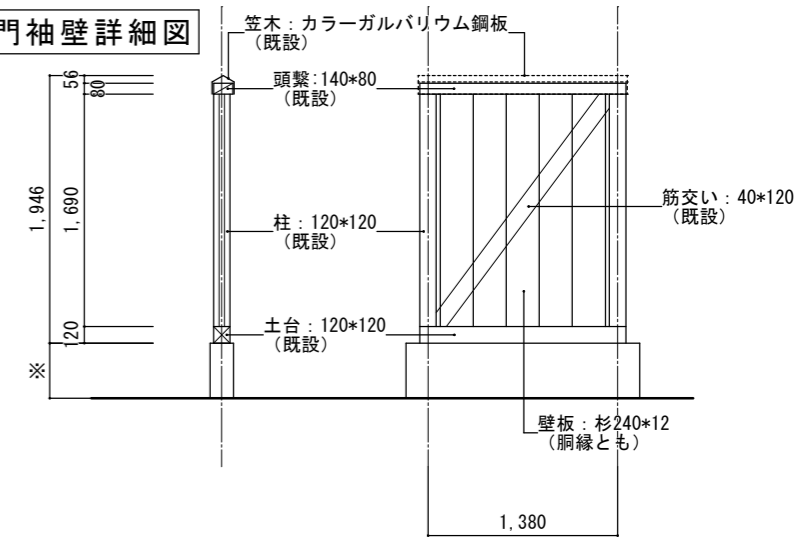


新設塀②詳細図参照

新設塀②詳細図

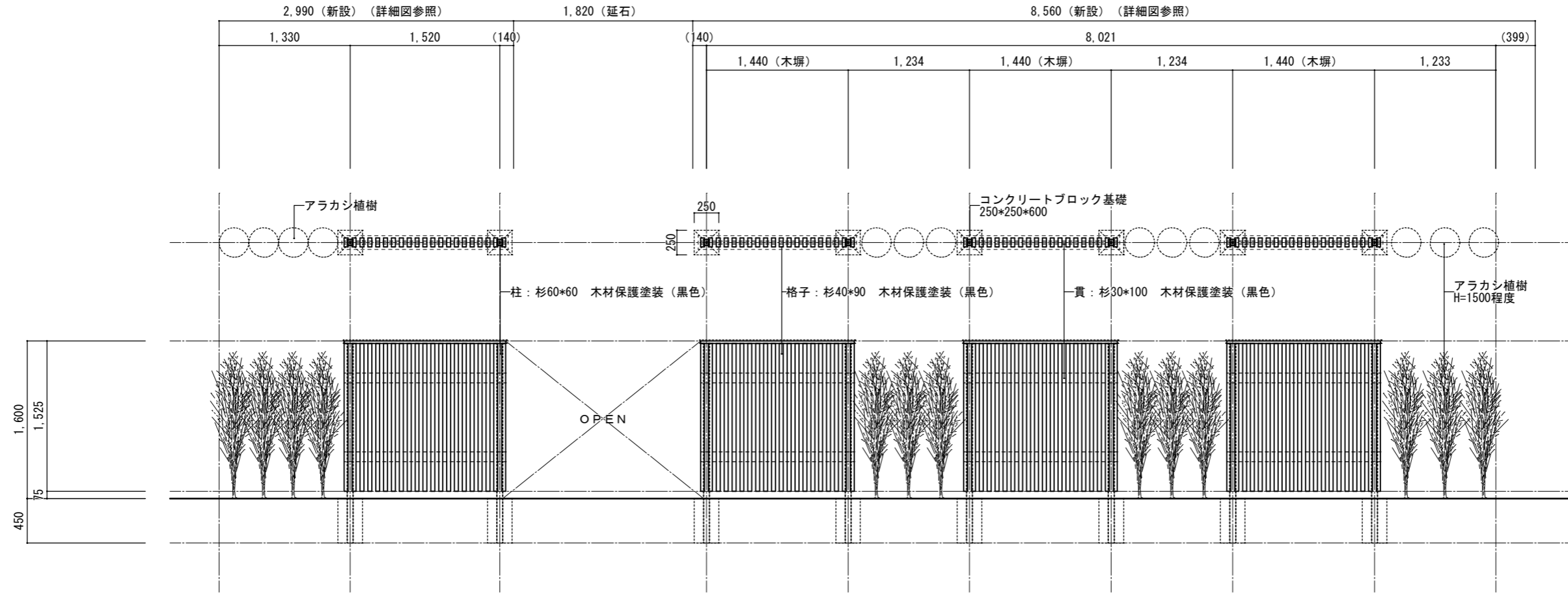


門袖壁詳細図



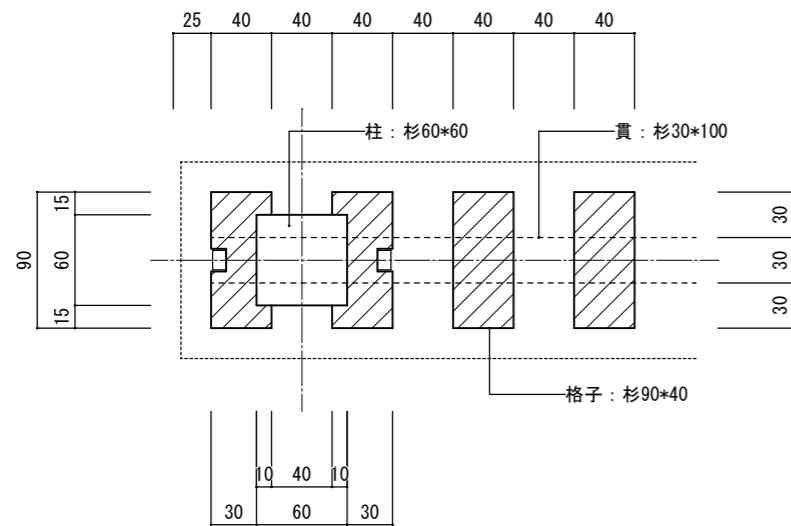
工事名	令和3年度 伊賀市ミュージアム青山讃頌舎塀改修工事	
図面名	改修平面図	
縮尺	図面No.	03
作成者	2021.11	作成
		訂正
資格名・登録番号及び氏名	級建築士 第	号
	伊賀市 建設部建築課	

新設塀①詳細図

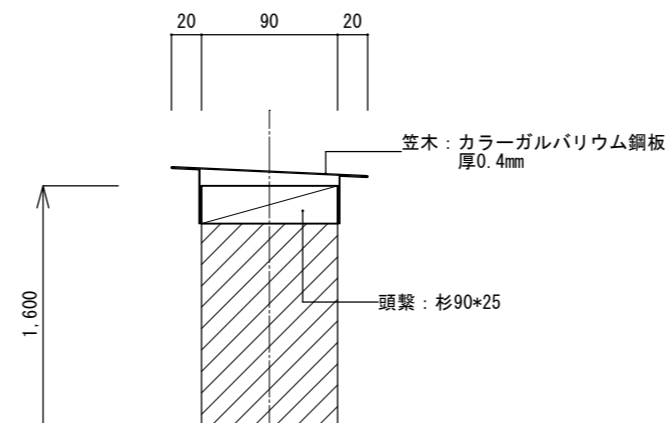


木材は三重県産材、可能であれば伊賀産材を使用とすること。

端部詳細図 S=1:5



笠木詳細図 S=1:5



工事名	令和3年度 伊賀市ミュージアム青山讃頌舎塀改修工事	
図面名	新設木塀詳細図	
縮尺	図面No.	04
作成者	2021.11	作成 訂正
資格名・登録番号及び氏名	級建築士 第	号
伊賀市 建設部建築課		印