

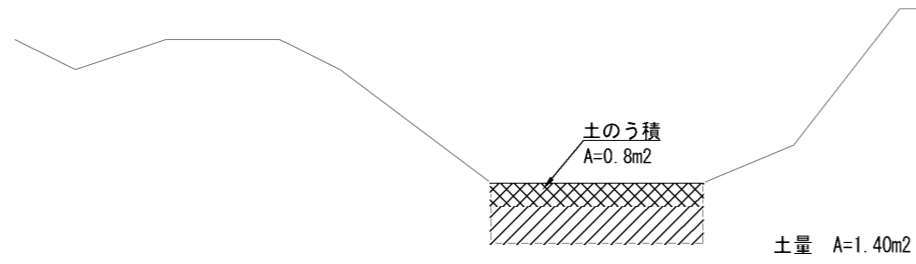
平面図 S=1:1000



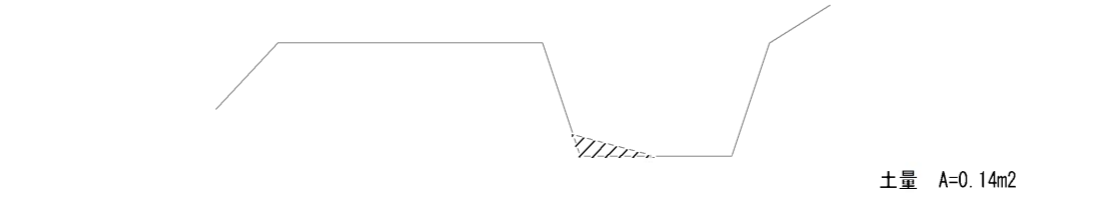
仮設工
 ※仮設工については参考

工事名	令和3年度 準用河川等整備事業（緊浚債） 準用河川奥村谷川浚渫工事		
施工位置	伊賀市 島ヶ原 地内		
図面名	平面図		
縮尺	図示	図面番号	1
事業者名	伊賀市役所 建設部 道路河川課		

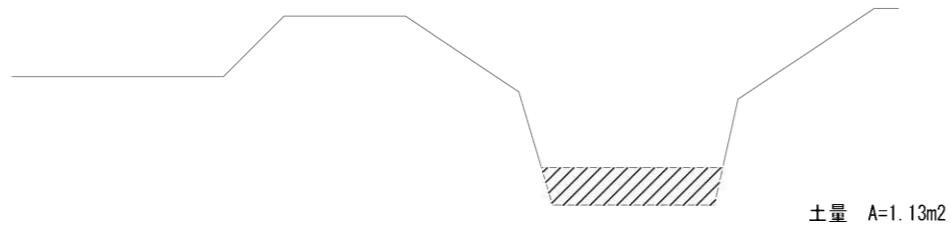
No. 0



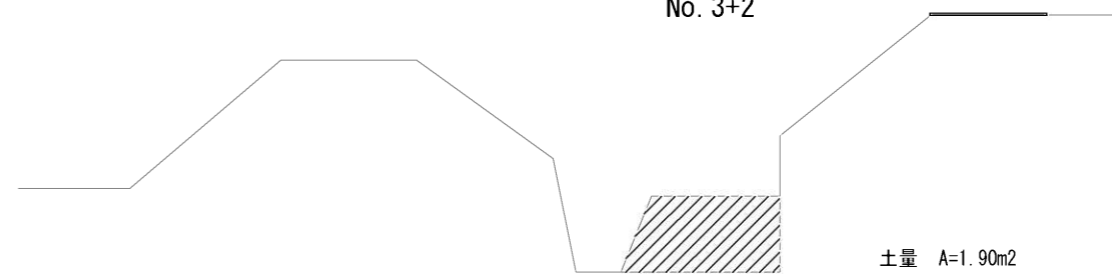
No. 3+2



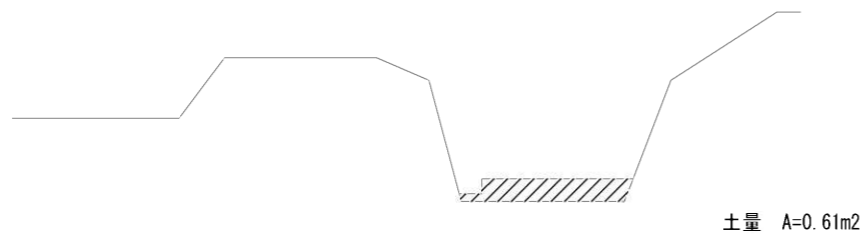
No. 1



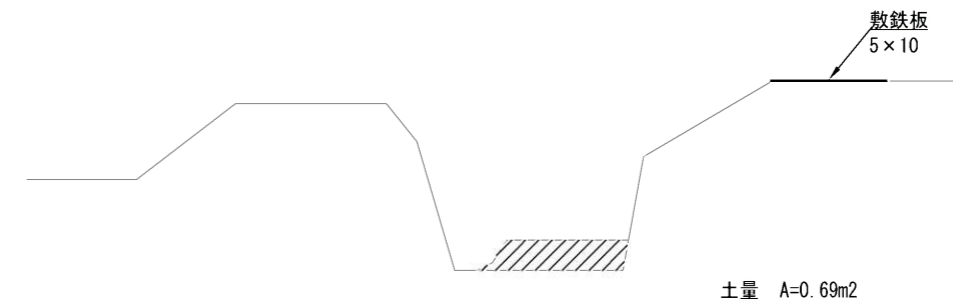
No. 3+2



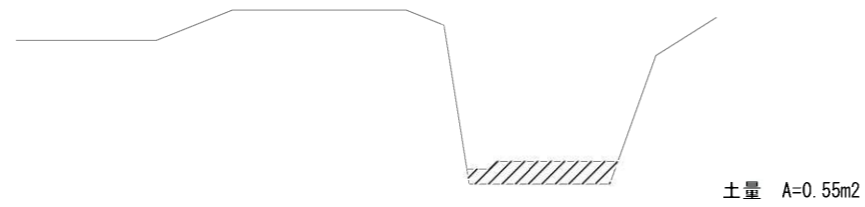
No. 2



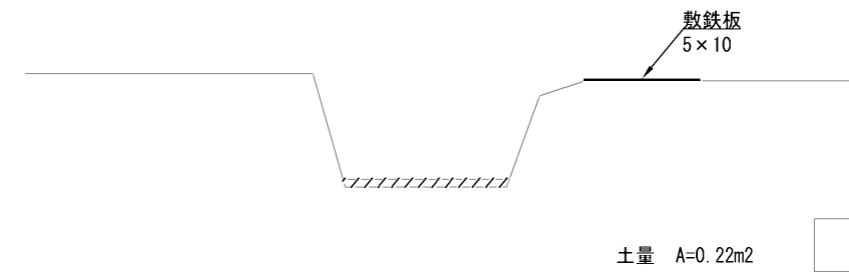
No. 4



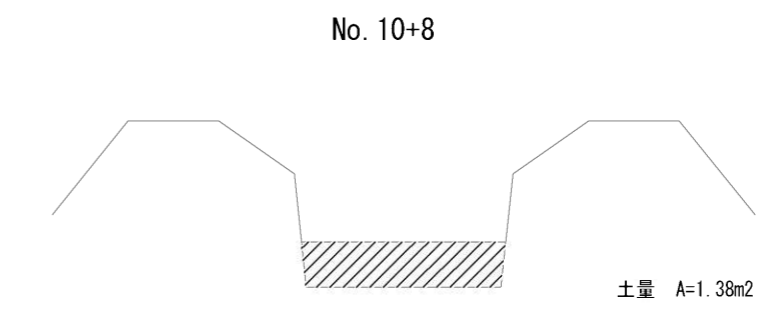
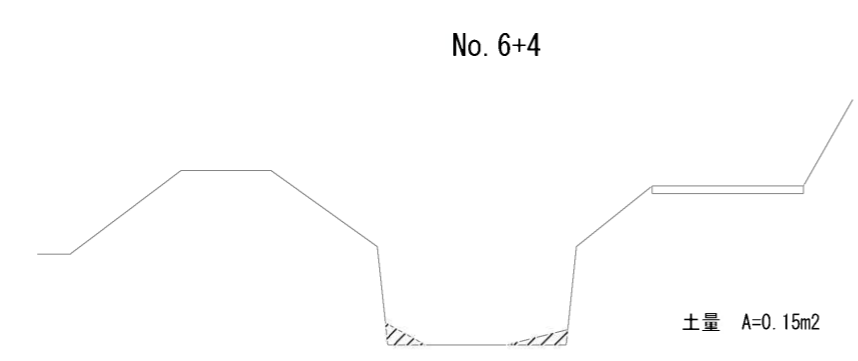
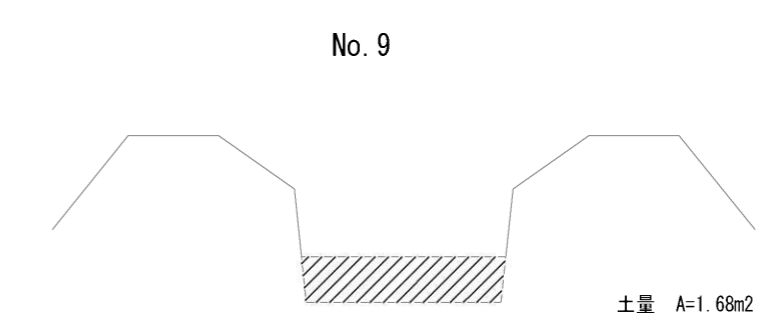
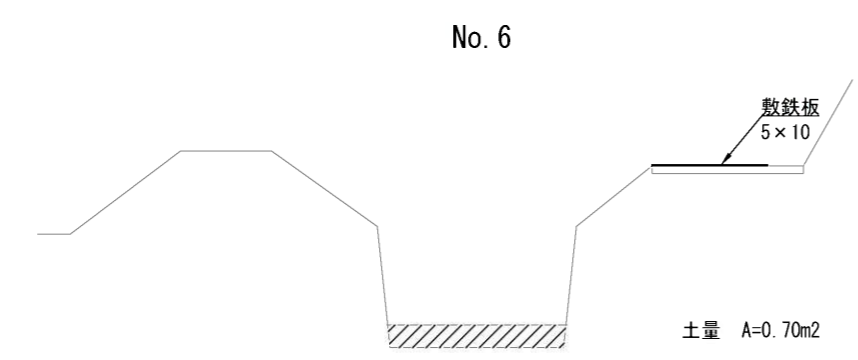
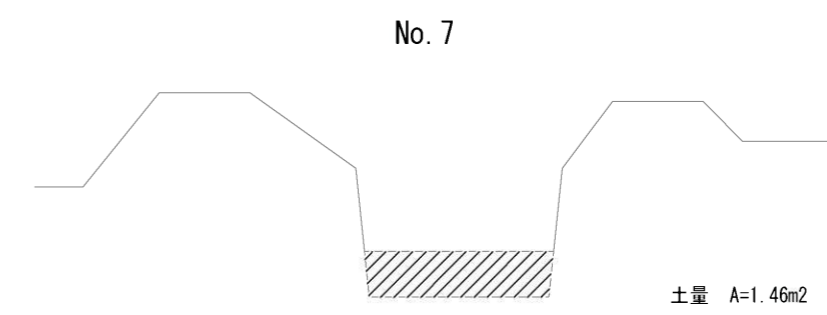
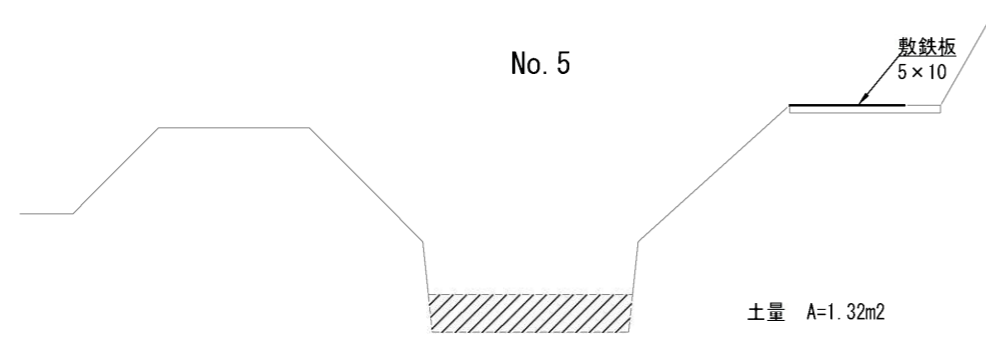
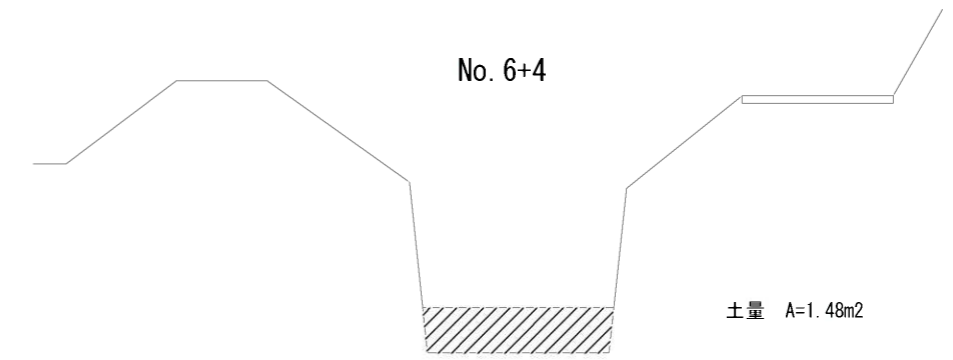
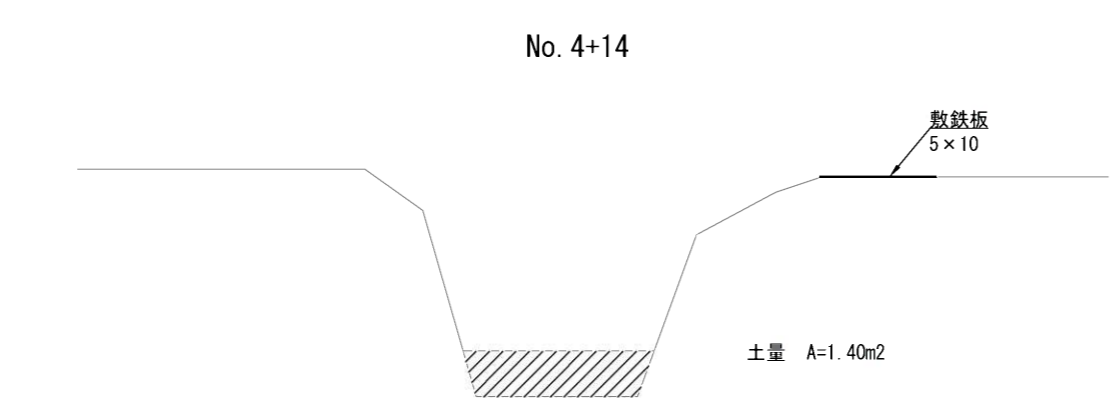
No. 2+14



No. 4+14



工事名	令和3年度 準用河川等整備事業（緊俊債） 準用河川奥村谷川浚渫工事		
施工位置	伊賀市 島ヶ原 地内		
図面名	横断面		
縮尺	1 : 100	図面番号	2
事業者名	伊賀市役所 建設部 道路河川課		



工事名	令和3年度 準用河川等整備事業（緊俊債） 準用河川奥村谷川浚渫工事		
施工位置	伊賀市 島ヶ原 地内		
図面名	横断面		
縮尺	1 : 100	図面番号	3
事業者名	伊賀市役所 建設部 道路河川課		