

平面図

S = 1:1000

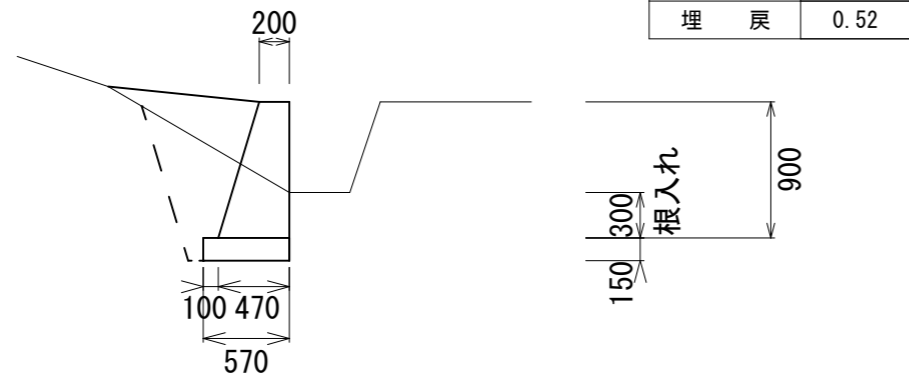


| | | | |
|------|-------------------------------------|------|---|
| 工事名 | 令和3年度産業廃棄物最終処分場周辺環境整備事業 白檜水路改修工事 | | |
| 図面名 | 平面図 | | |
| 工事場所 | 伊賀市 白檜 地内 | | |
| 縮尺 | 1:1000 | 図面番号 | 1 |
| 事務所名 | | | |

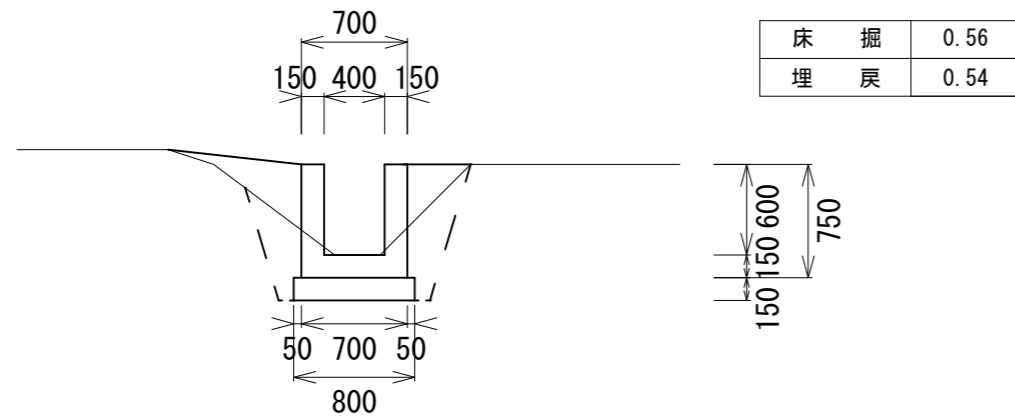
横断面図

S = 1:50

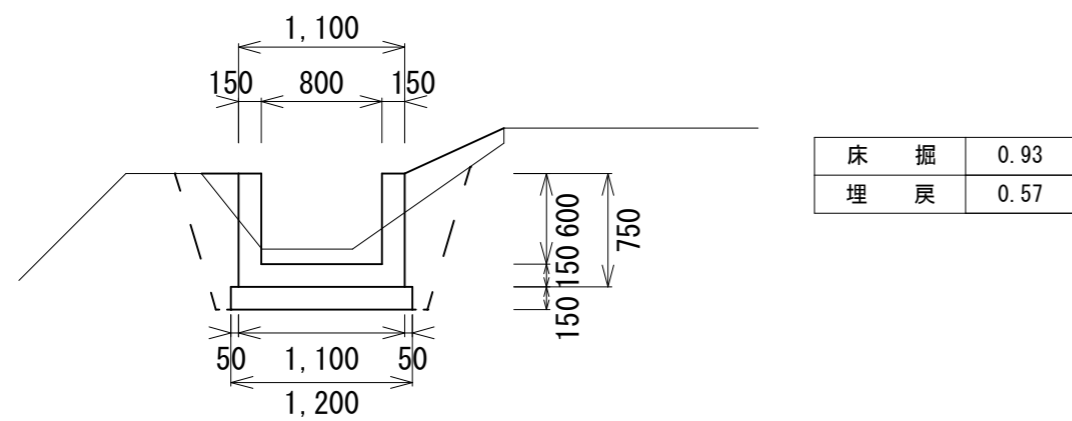
No.0+15.0' ~ No. 0+28.5



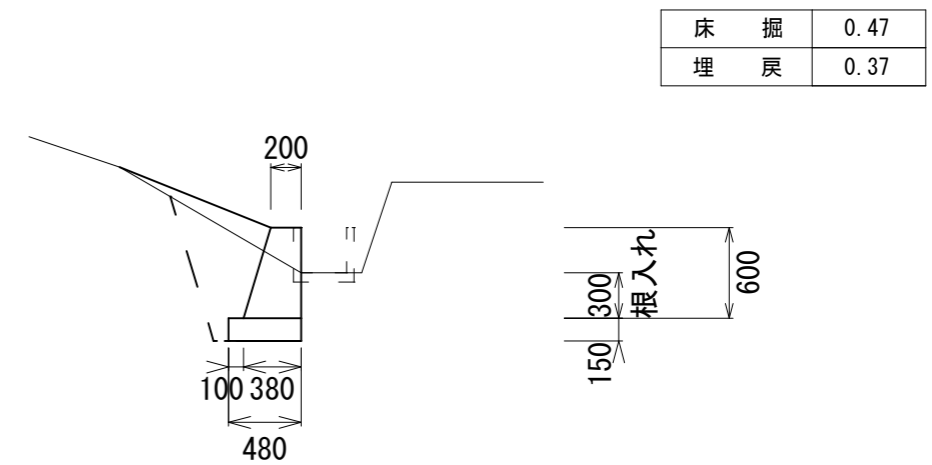
No.0+15.0



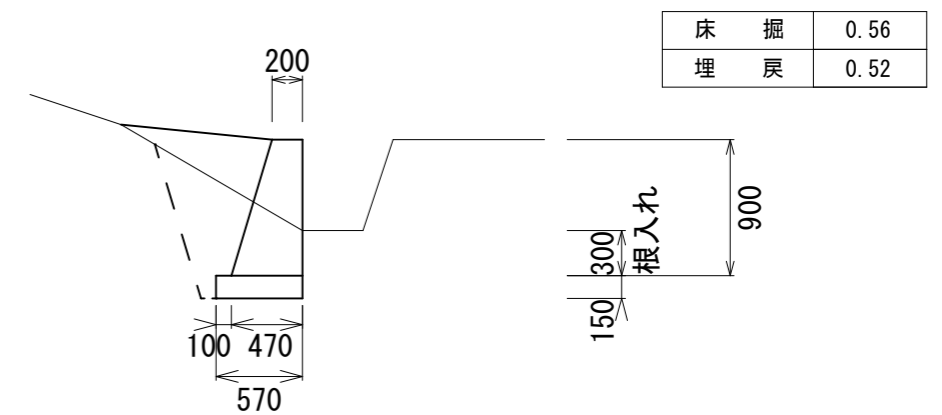
No.0



No. 0+34.5



No. 0+29.3



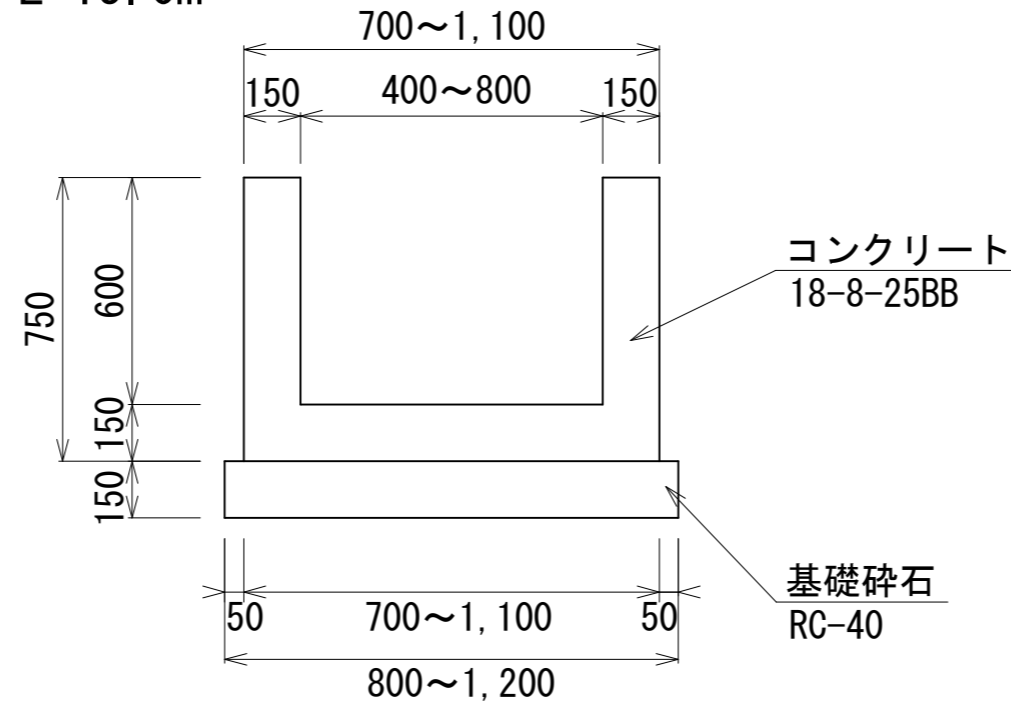
| | | | |
|------|-------------------------------------|------|---|
| 工事名 | 令和3年度産業廃棄物最終処分場周辺環境整備事業 白檜水路改修工事 | | |
| 図面名 | 横断面図 | | |
| 工事場所 | 伊賀市 白檜 地内 | | |
| 縮尺 | 図示 | 図面番号 | 2 |
| 事務所名 | | | |

工法図

S = 1 : 20

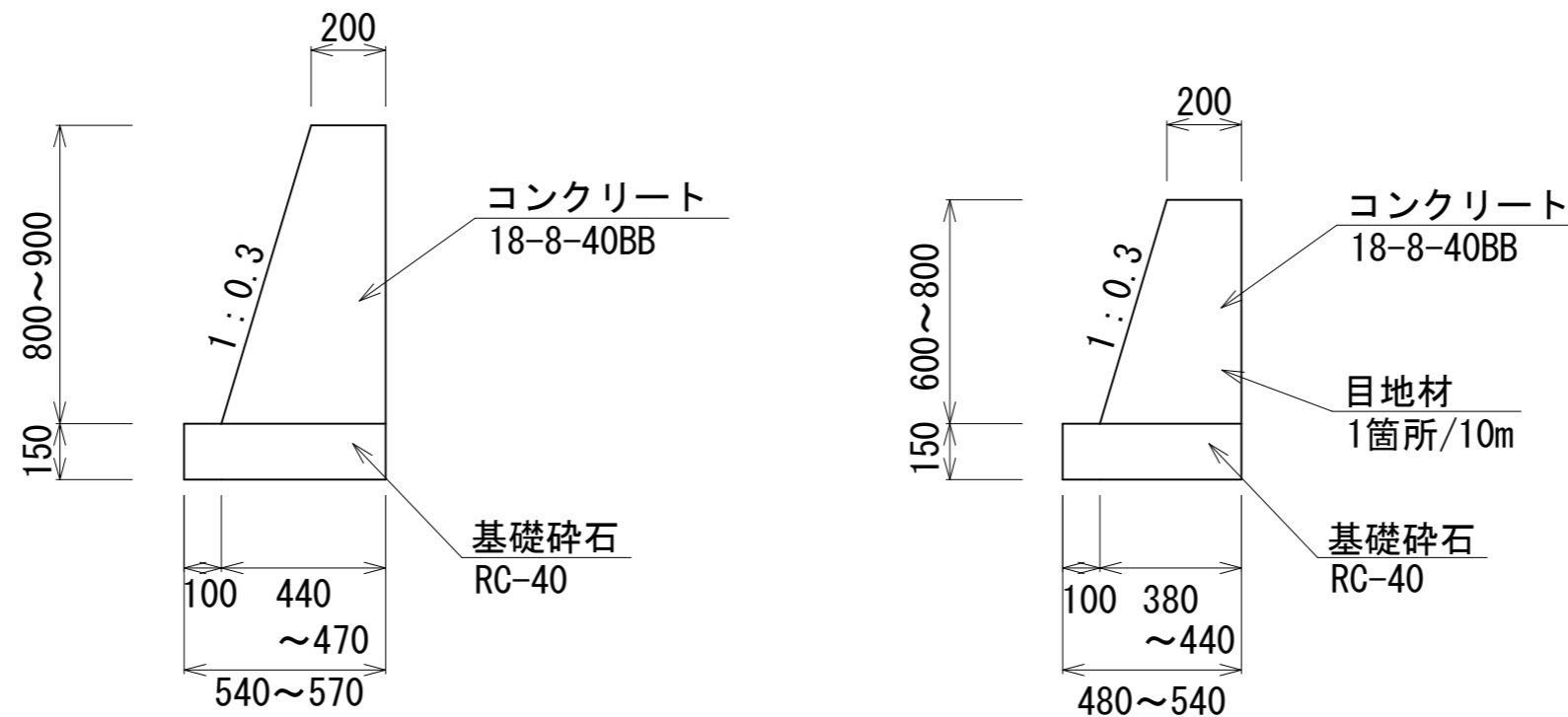
排水路工

L = 15.0m



擁壁工

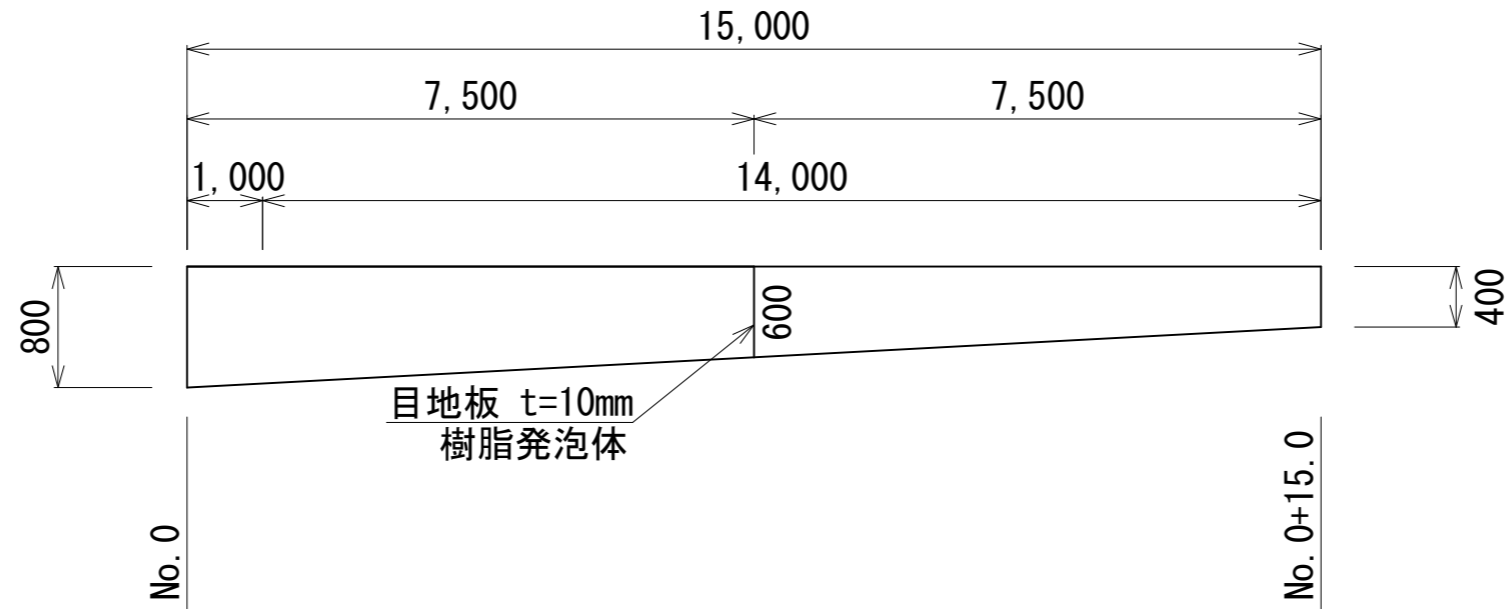
L = 18.7m



| | | | |
|------|-------------------------------------|------|---|
| 工事名 | 令和3年度産業廃棄物最終処分場周辺環境整備事業 白檜水路改修工事 | | |
| 図面名 | 工法図 | | |
| 工事場所 | 伊賀市 白檜 地内 | | |
| 縮尺 | 図示 | 図面番号 | 3 |
| 事務所名 | | | |

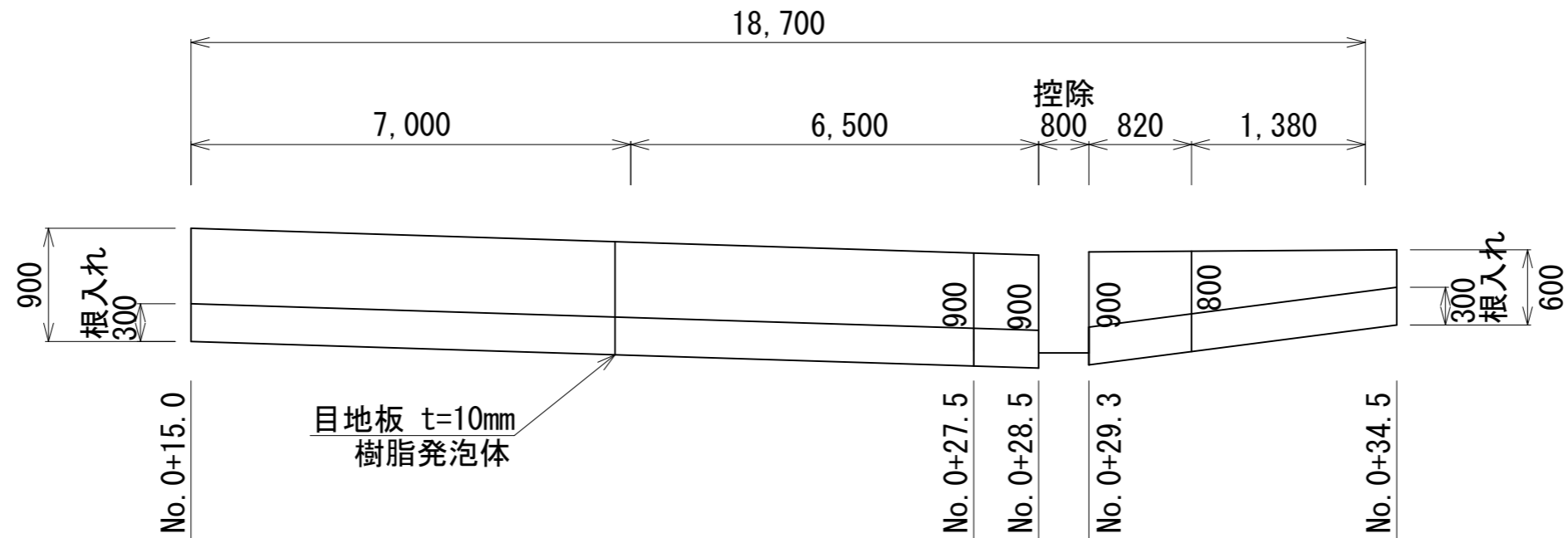
排水路工展開図

V = 1 : 50
H = 1 : 100



擁壁工縦断図

V = 1 : 50
H = 1 : 100

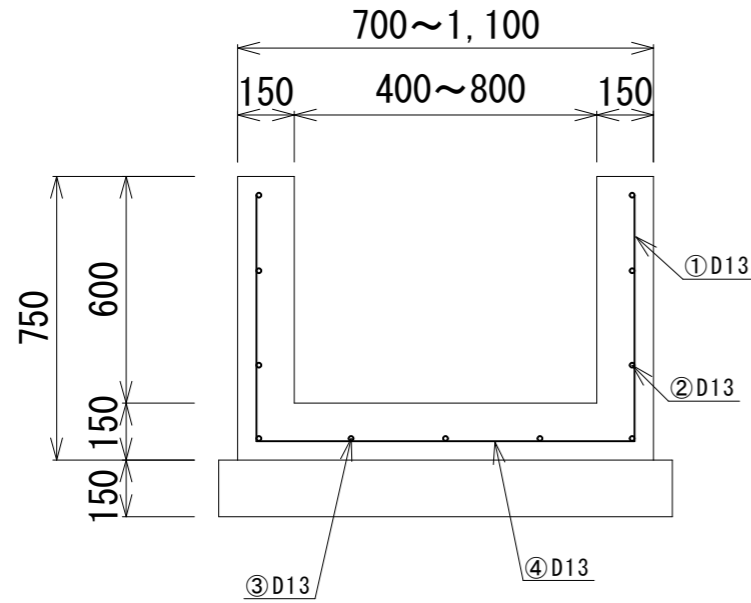


| | | | |
|------|-------------------------------------|------|---|
| 工事名 | 令和3年度産業廃棄物最終処分場周辺環境整備事業 白檜水路改修工事 | | |
| 図面名 | 展開図 | | |
| 工事場所 | 伊賀市 白檜 地内 | | |
| 縮尺 | 図示 | 図面番号 | 4 |
| 事務所名 | | | |

配筋図

水路断面図

S = 1 : 20

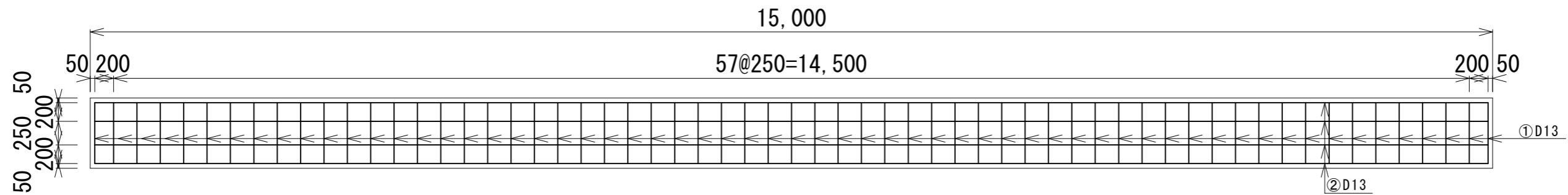


鉄筋重量表(床版)

| 鉄筋 | D(径) | 長さ(mm) | 本数 | 単位重量(kg/m) | 1本重量 | 重量 | |
|-----|------|---------|-----|------------|--------|---------|------|
| ① | D13 | 650 | 122 | 0.995 | 0.647 | 78.934 | |
| ② | D13 | 14,900 | 8 | 0.995 | 14.826 | 118.608 | |
| ③ | D13 | 550~950 | 61 | 0.995 | 0.747 | 45.567 | |
| ④ | D13 | 14,900 | 4 | 0.995 | 14.826 | 59.304 | |
| ⑤ | D13 | 7,500 | 1 | 0.995 | 7.463 | 7.463 | |
| D13 | | | | | | 309.876 | (kg) |
| 合計 | | | | | | 309.88 | (kg) |

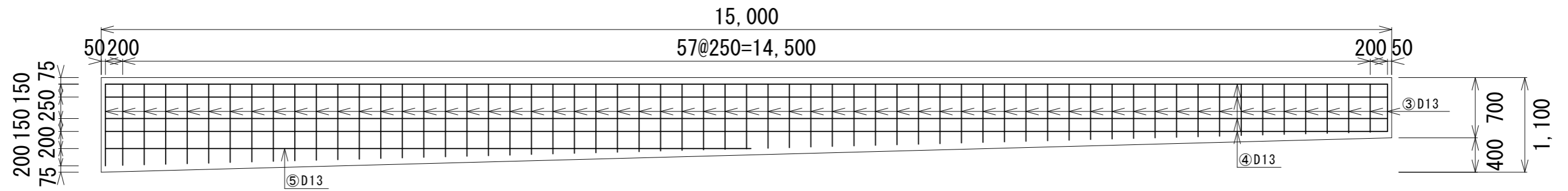
水路側面図

S = 1 : 50



水路底面図

S = 1 : 50

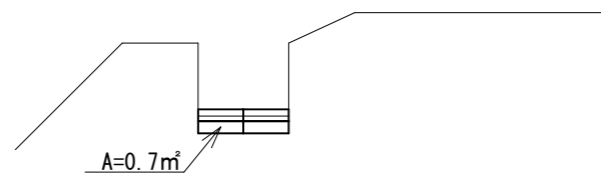


| | | | |
|------|-------------------------------------|------|---|
| 工事名 | 令和3年度産業廃棄物最終処分場周辺環境整備事業 白檜水路改修工事 | | |
| 図面名 | 配筋図 | | |
| 工事場所 | 伊賀市 白檜 地内 | | |
| 縮尺 | 図示 | 図面番号 | 5 |
| 事務所名 | | | |

横断面図

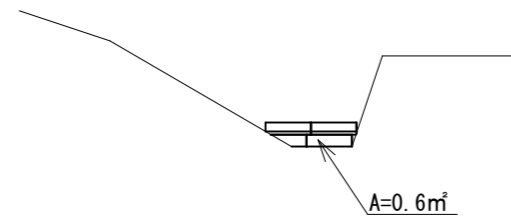
S = 1:50

No.0



$$V = 0.7 \times 0.45 = 0.315 \approx 0.32 \text{m}^3$$

No.0+15.0' ~ No.1+8.5



$$V = 0.6 \times 0.45 = 0.27 \text{m}^3$$

$$V = 0.32 + 0.27 = 0.59 \approx 0.6 \text{m}^3$$

※任意仮設

| | | | |
|------|-------------------------------------|------|---|
| 工事名 | 令和3年度産業廃棄物最終処分場周辺環境整備事業 白檜水路改修工事 | | |
| 図面名 | 仮設横断面図 | | |
| 工事場所 | 伊賀市 白檜 地内 | | |
| 縮尺 | 図示 | 図面番号 | 6 |
| 事務所名 | | | |