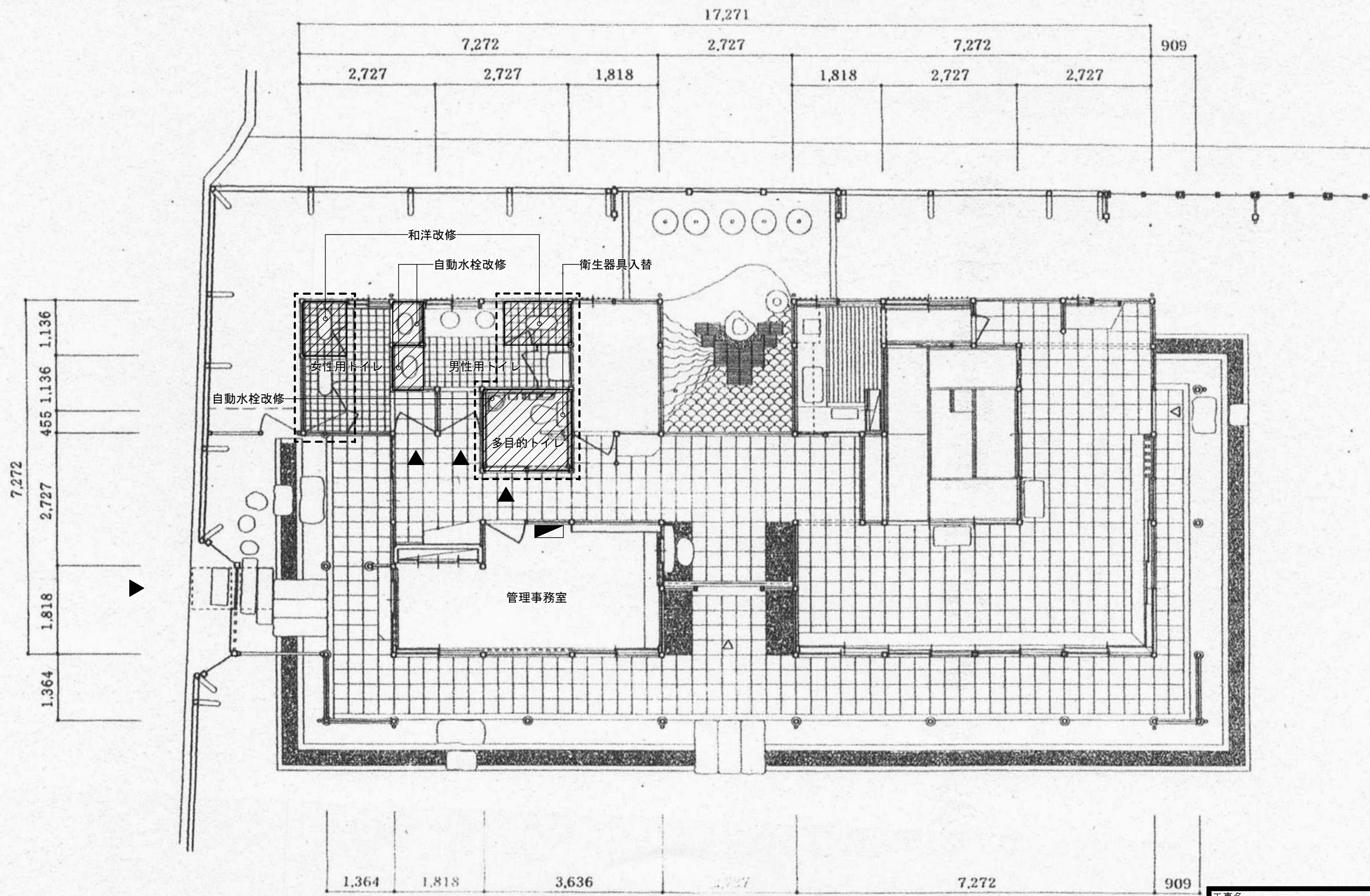

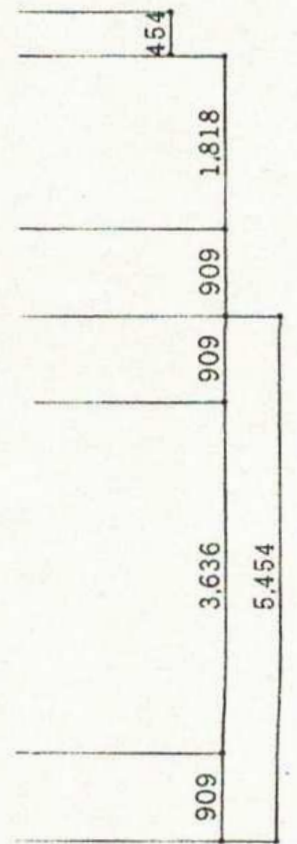
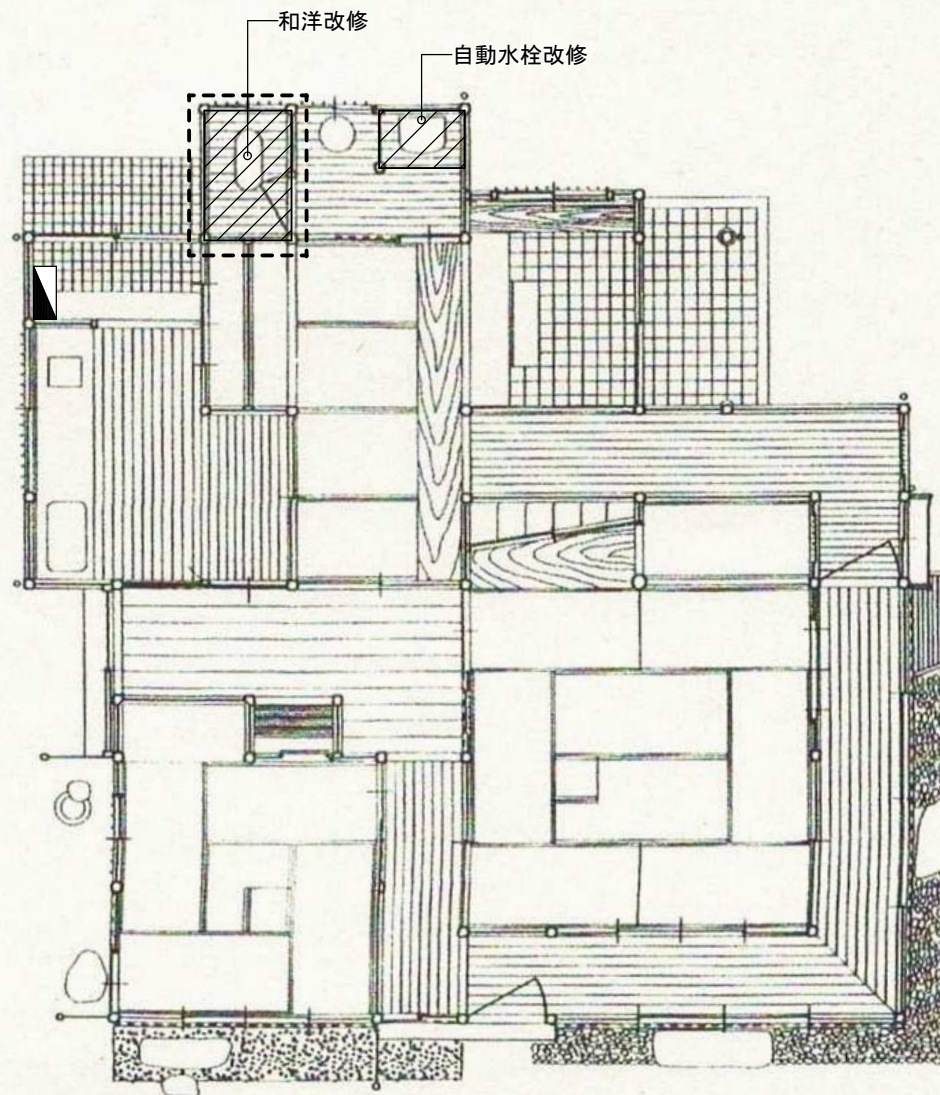
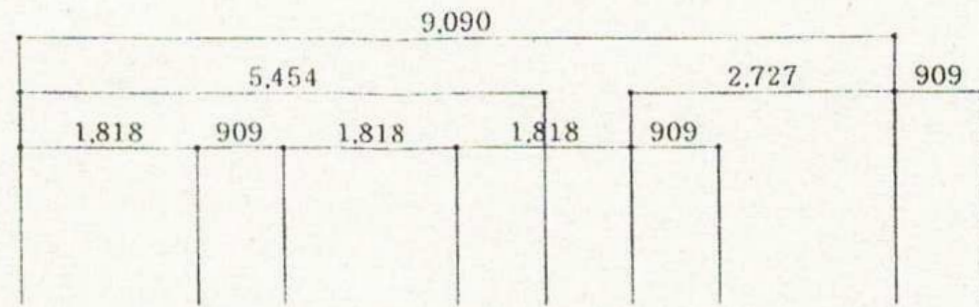
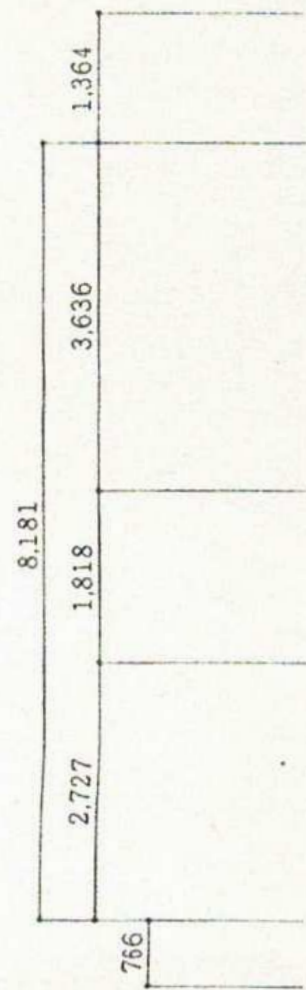


# 令和3年度 蓑虫庵トイレ改修工事



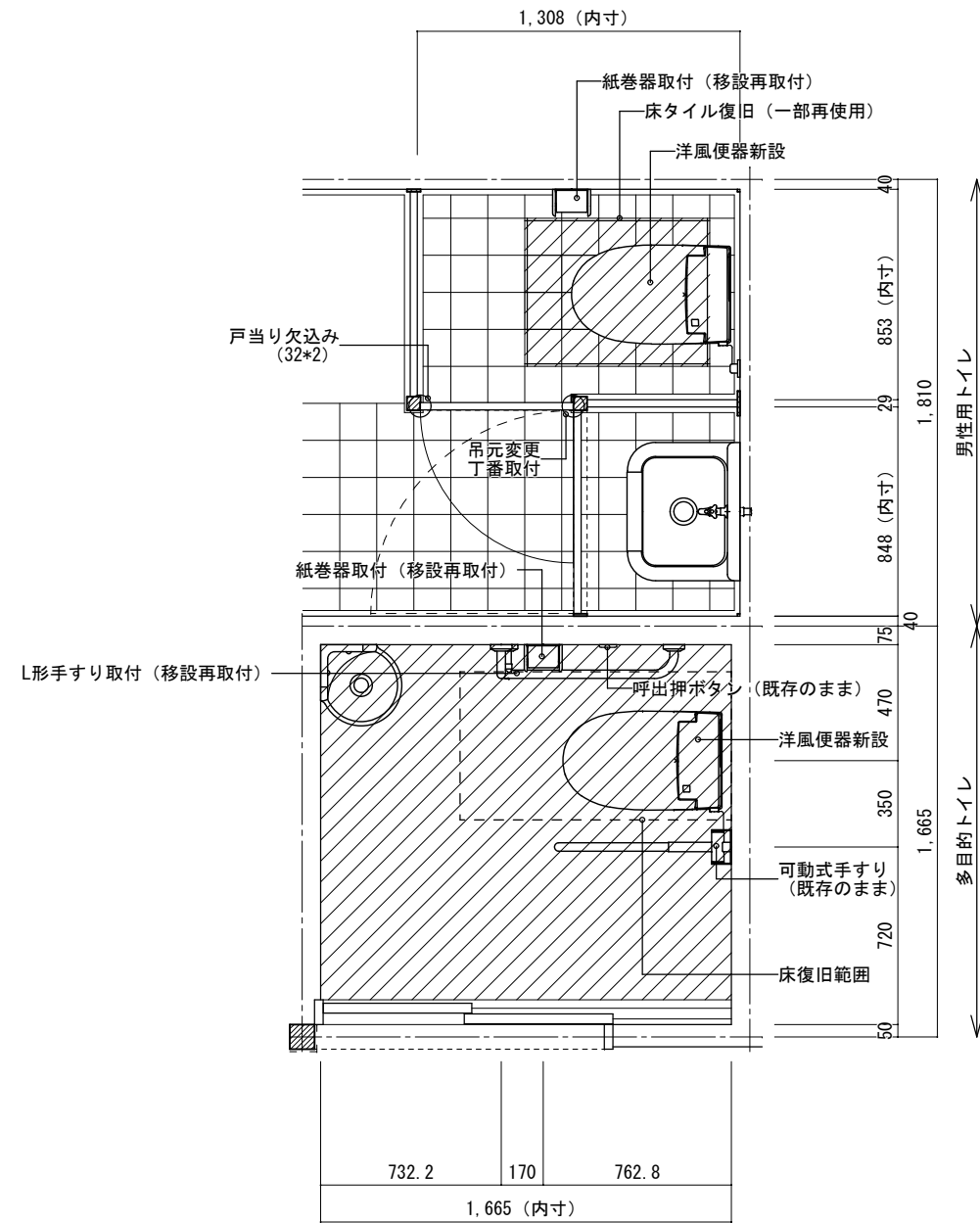
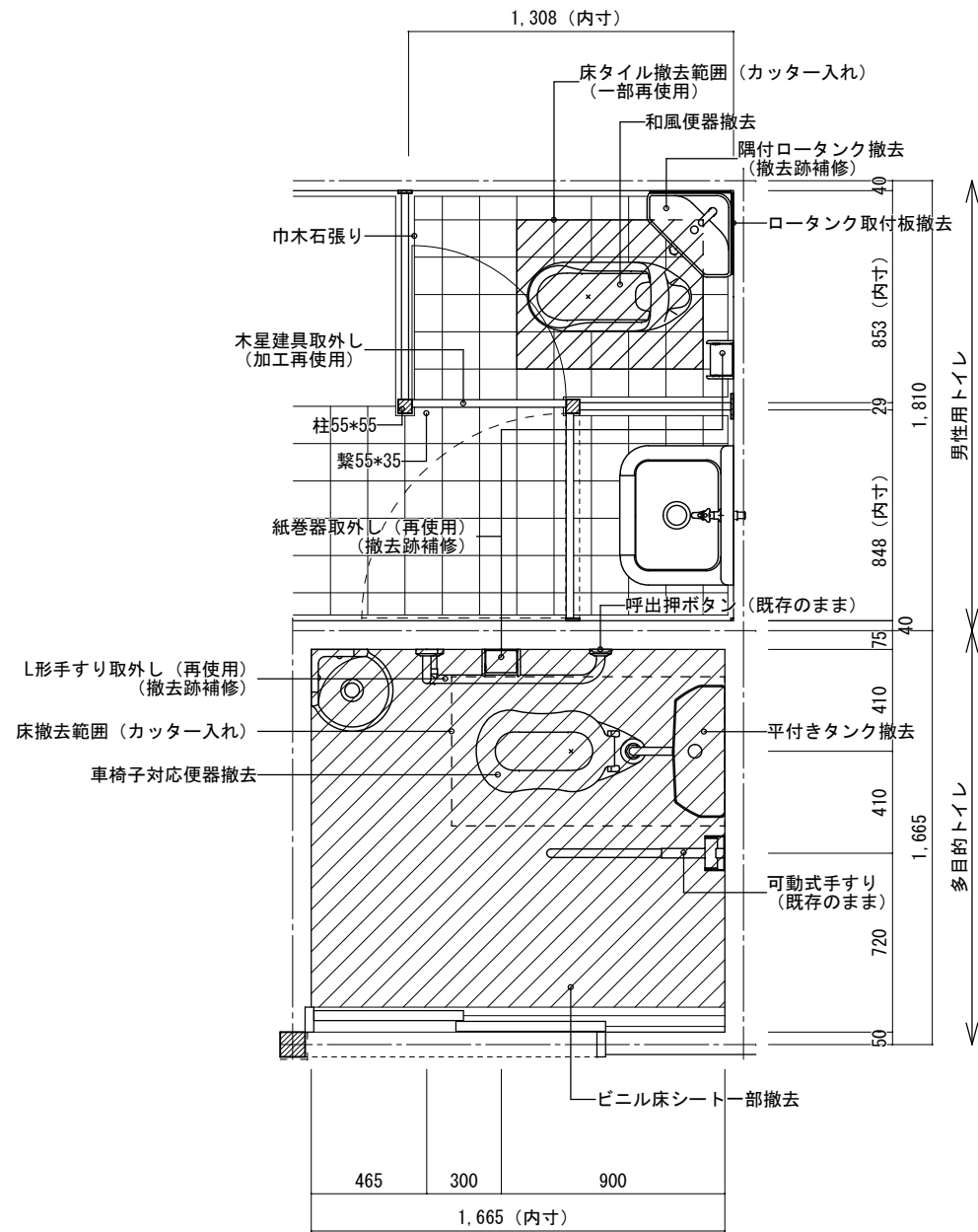


工事名	令和3年度 養虫庵トイレ改修工事	
図面名	管理棟平面図	
縮尺	図面No.	01
作成者	2021.10	作成 訂正
資格名・登録番号及び氏名	級建築士 第	号
		伊賀市
		建設部建築課

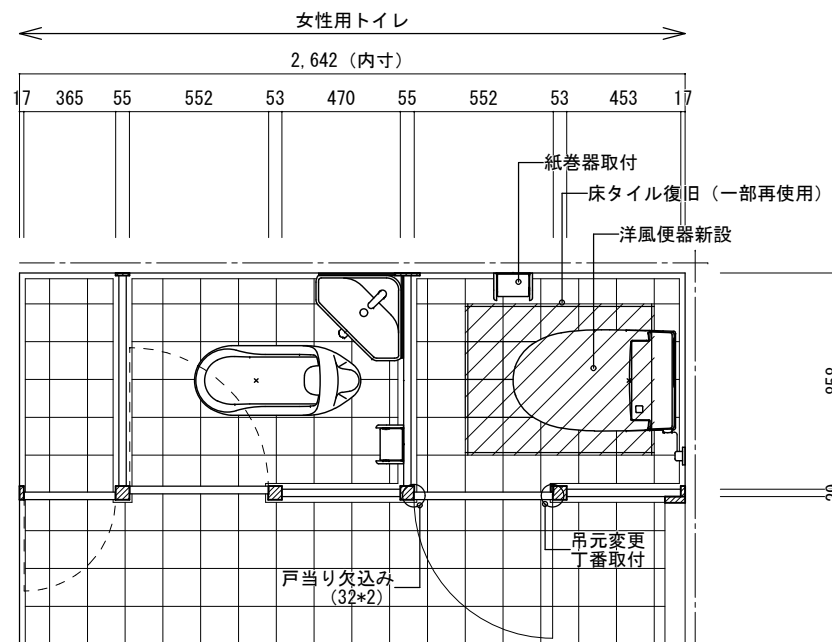
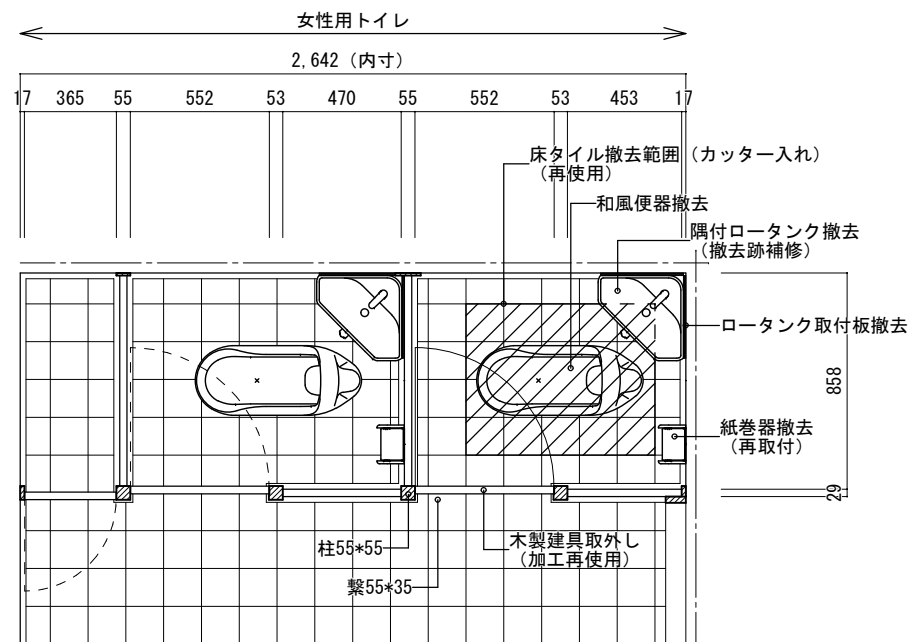


工事名	令和3年度 蓑虫庵トイレ改修工事	
図面名	茶室平面図	
縮尺	図面No.	02
作成者	2021.10 作成	
	訂正	
資格名・登録番号及び氏名	級建築士 第 号	
氏名	伊賀市 建設部建築課	

男性用トイレ・多目的トイレ

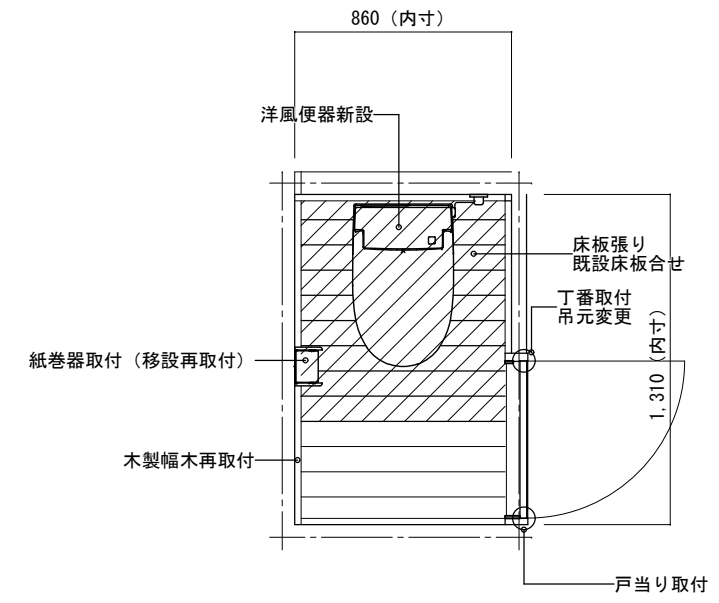
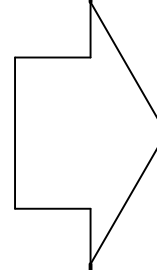
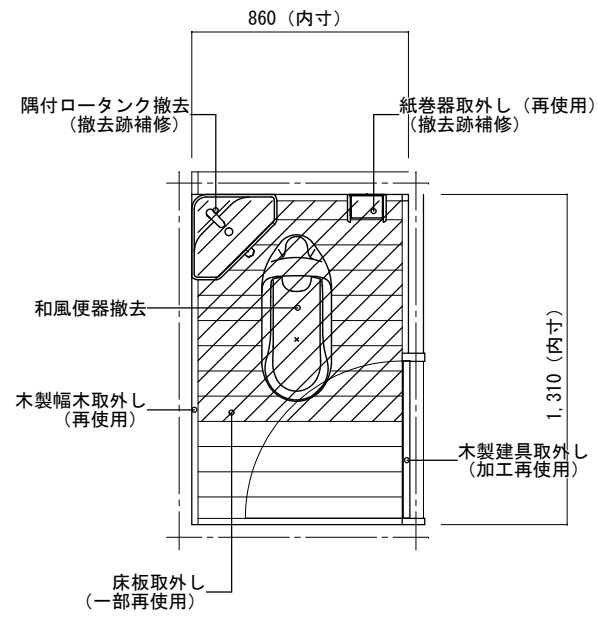


女性用トイレ

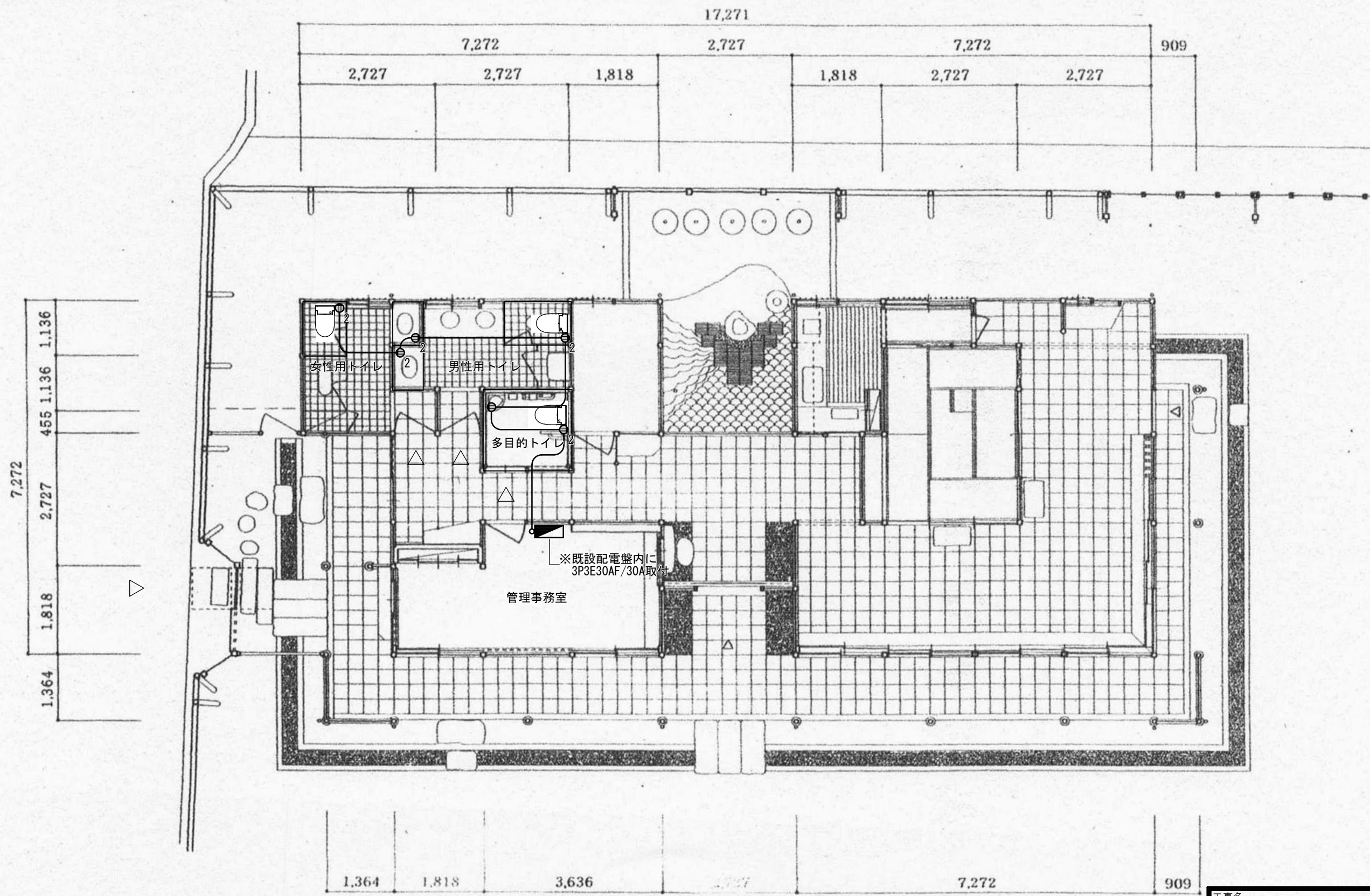


工事名	令和3年度 養虫庵トイレ改修工事	
図面名	管理棟トイレ改修平面図	
縮尺	図面No.	03
作成者	2021.10 作成	
	訂正	
資格名・登録番号及び氏名	級建築士 第 号	
	伊賀市 建設部建築課	

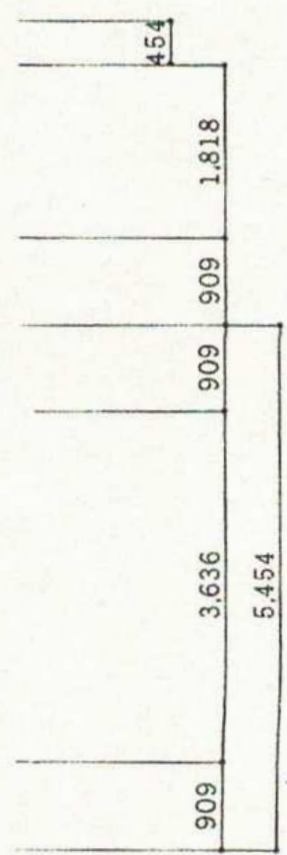
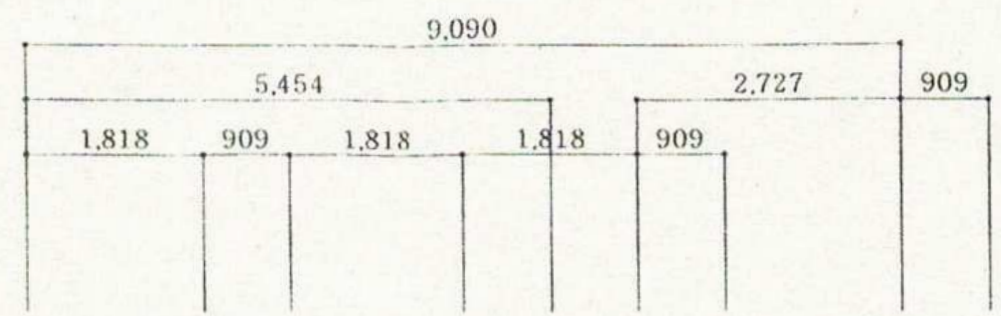
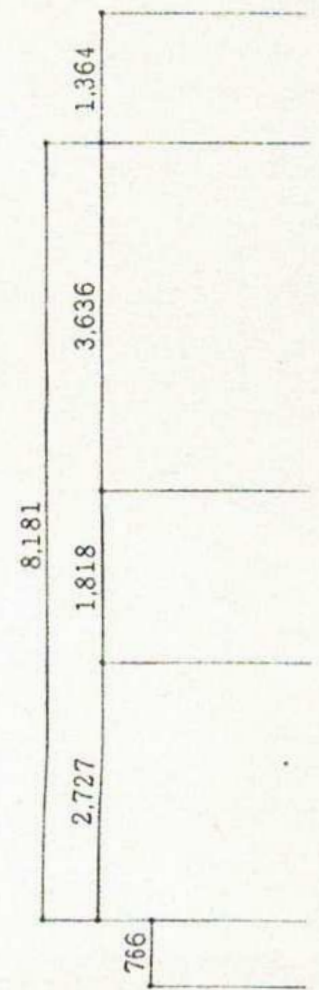
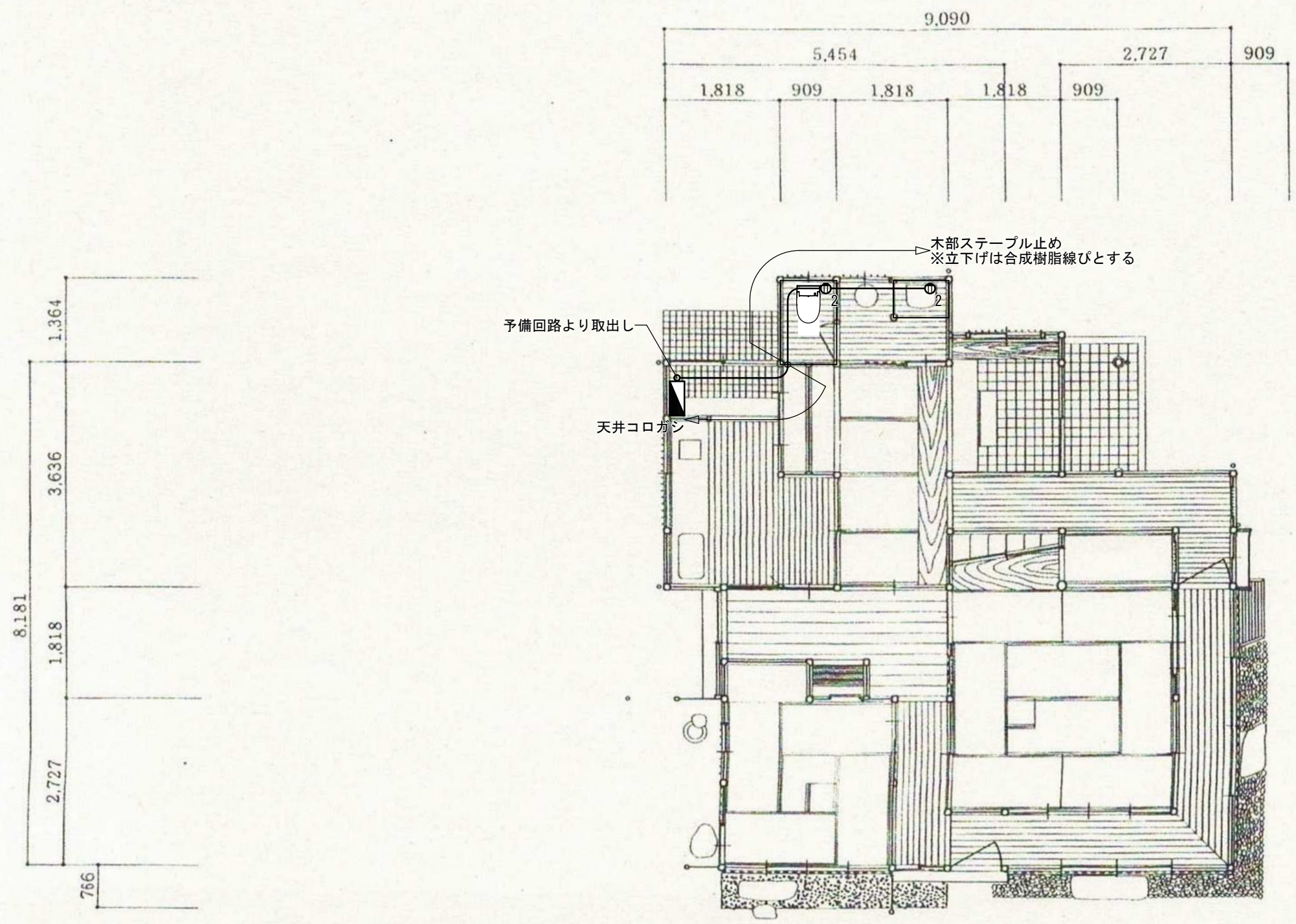
茶室トイレ



工事名	令和3年度 菘虫庵トイレ改修工事		
図面名	茶室共用トイレ改修平面図		
縮尺	図面No.	04	
作成者	2021.10 作成		
	訂正		
資格名・登録番号及び氏名	級建築士 第	号	伊賀市 建設部建築課
氏名			



工事名	令和3年度 菘虫庵トイレ改修工事	
図面名	管理棟電気設備図	
縮尺	図面No.	05
作成者	2021.10 作成	
	訂正	
資格名・登録番号及び氏名	級建築士 第 号	伊賀市 建設部建築課



工事名	令和3年度 蓑虫庵トイレ改修工事	
図面名	茶室電気設備図	
縮尺	図面No.	06
作成者	2021.10 作成	
	訂正	
資格名・登録番号及び氏名	級建築士 第 号	
氏名	伊賀市 建設部建築課	