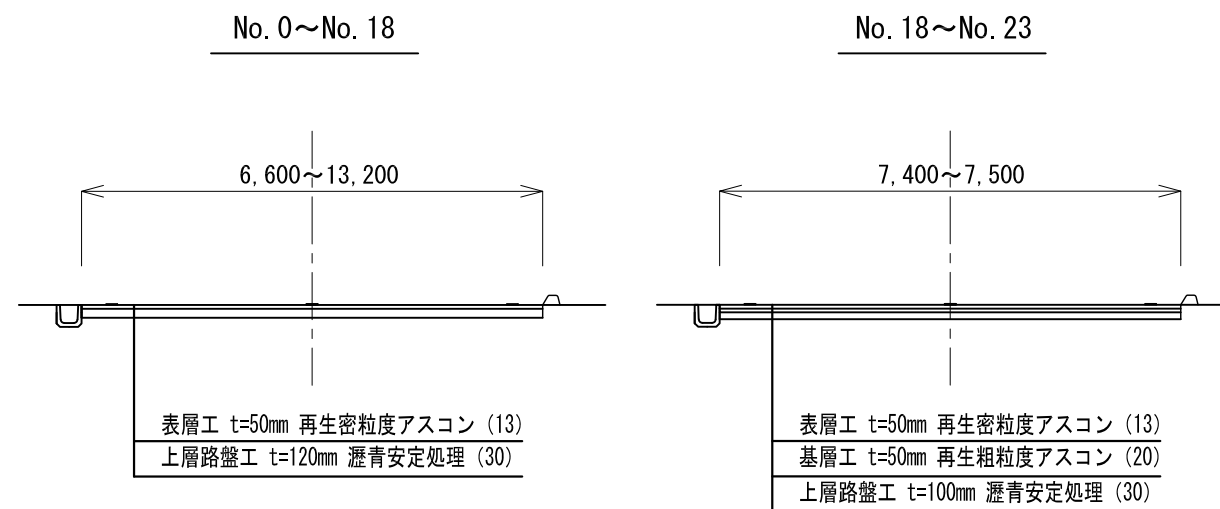


平面図

施工延長 L=460.0m
 表層工 A=3,760m²
 基層工 A=750m²
 上層路盤 (t=12cm) A=3,020m²
 上層路盤 (t=10cm) A=750m²
 不陸修正 A=3,760m²
 区画線工 N=1.0式
 既設舗装版撤去工 N=1.0式

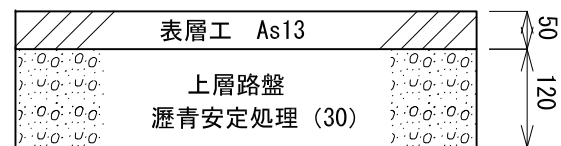


標準断面図



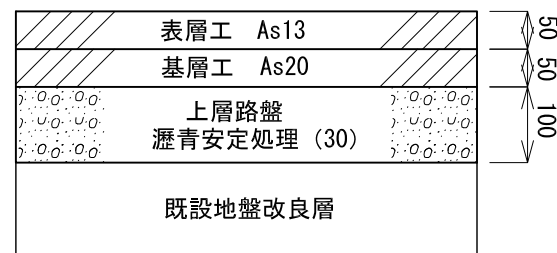
舗装構成図(1)

No. 0~No. 18



舗装構成図(2) (※1)

No. 18~No. 23

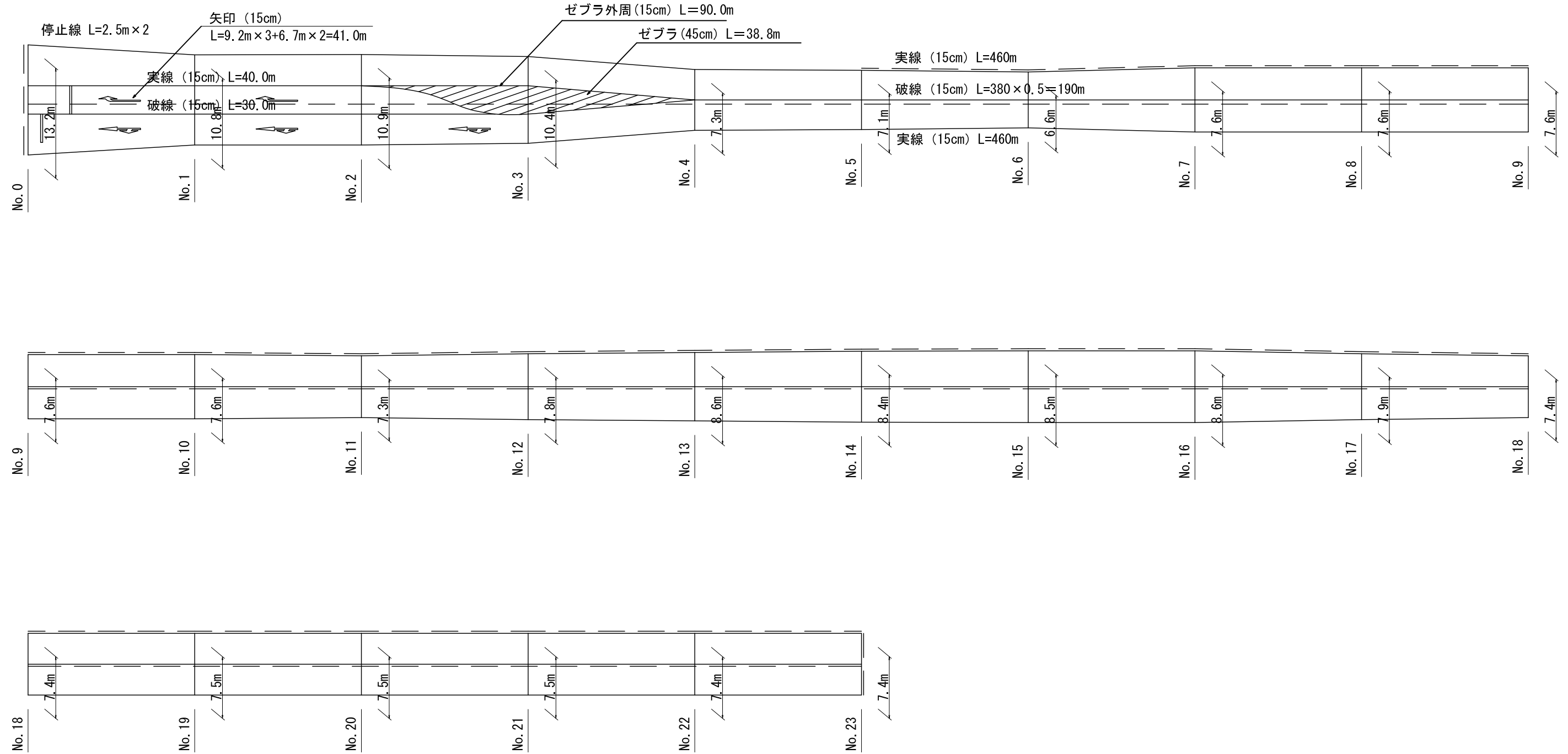


※1: 舗装構成(2)は、No. 19付近で行った土質調査により決定された舗装構成である。
 既設舗装面より-20cmで地盤改良層が確認されたため、計画舗装構成を2層構成+瀝青安定処理としているが、
 地盤改良層が-20cmで確認されない地点やその他土質変化が確認された地点については、監督員と協議のうえ舗装構成を決定すること。

工事名	令和3年度 防災・安全交付金事業 市道上之庄百々池線外1線舗装修繕工事		
図面名	平面図 舗装構成図 標準断面図		
工事場所	伊賀市 上之庄 地内		
縮尺	-	図面番号	1
事務所名	伊賀市 建設部道路河川課		

展開図

1/250



工事名	令和3年度 防災・安全交付金事業 市道上之庄百々池線外1線舗装繕繕工事		
図面名	展開図		
工事場所	伊賀市 上之庄 地内		
縮尺	図示	図面番号	2
事務所名	伊賀市 建設部道路河川課		

注) 図面はA1をA3に縮小印刷したものである。