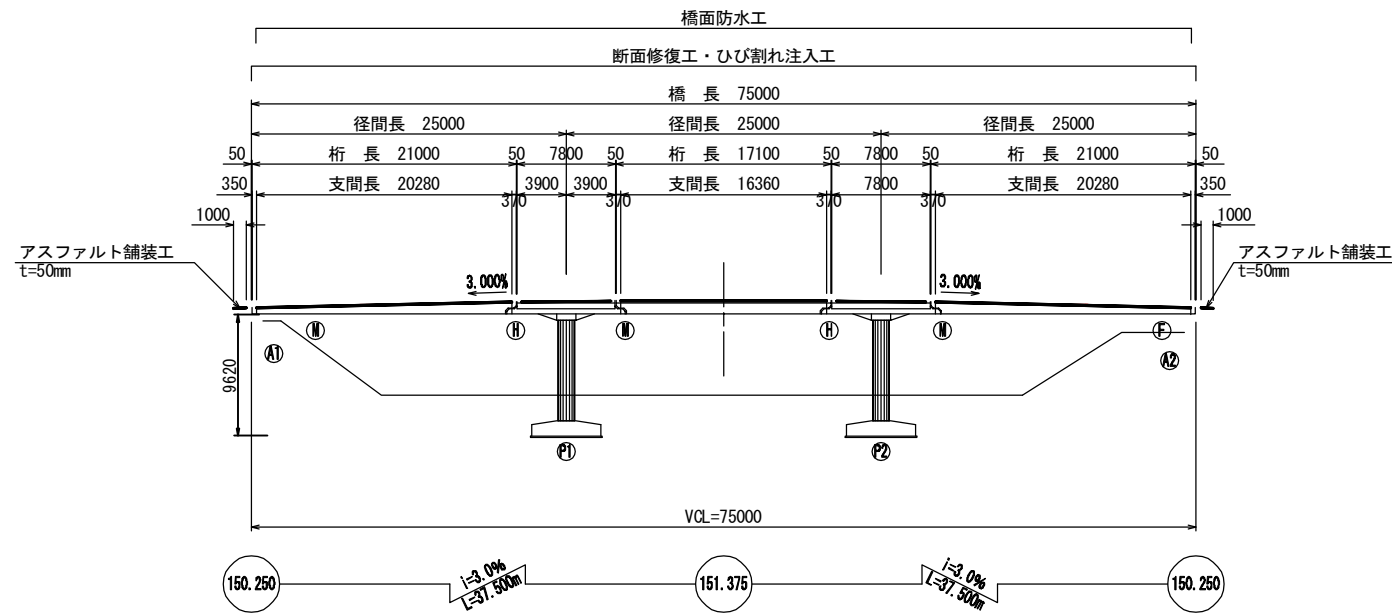


# 佐那具橋 修繕工一般図

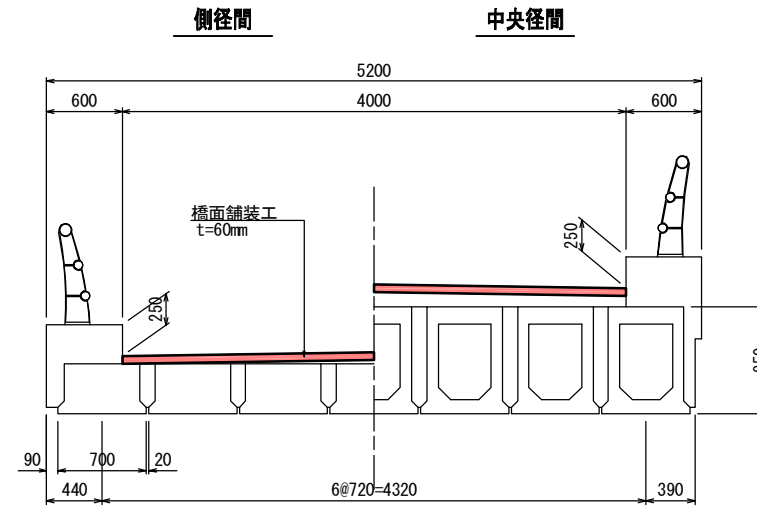
側面図

S=1:300



断面図

S=1:30

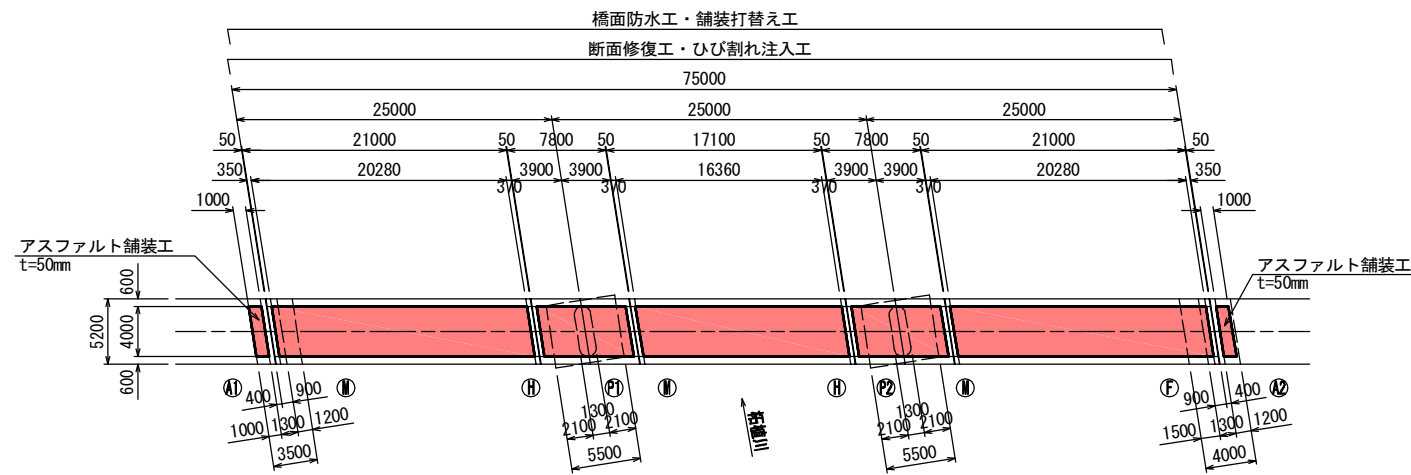


設計条件

|       |                             |      |
|-------|-----------------------------|------|
| 橋格    | 2等橋                         |      |
| 上部工形式 | 3径間PCプレテンション方式単純中空床版橋       |      |
| 橋長    | 75.000m                     |      |
| 径間長   | 25.000m + 25.000m + 25.000m |      |
| 桁長    | 21.000m + 17.100m + 21.000m |      |
| 支間長   | 20.280m + 16.360m + 20.280m |      |
| 全幅員   | 5.200m                      |      |
| 有効幅員  | 4.000m                      |      |
| 斜角    | 右 80° 00'                   |      |
| 活荷重   | TL-14                       |      |
| 舗装    | アスファルト舗装                    |      |
| 支承    | ゴム支承                        |      |
| 橋台    | 逆T式                         |      |
| 橋脚    | ピルソ形式                       |      |
| 基礎    | 橋台                          | 直接基礎 |
|       | 橋脚                          | 直接基礎 |

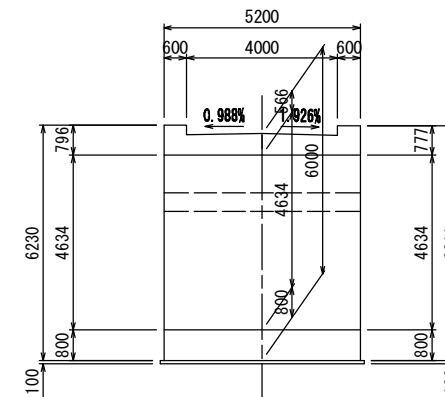
平面図

S=1:300



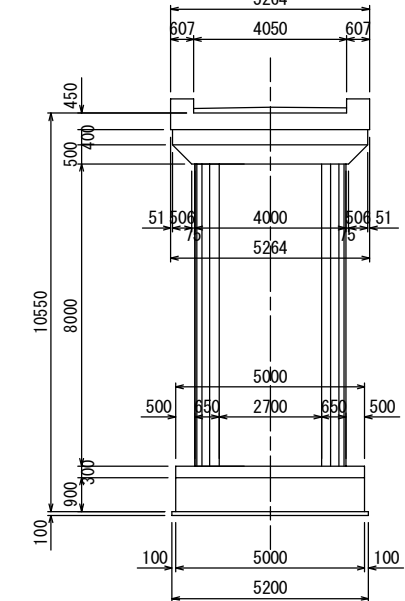
A1橋台

S=1:100



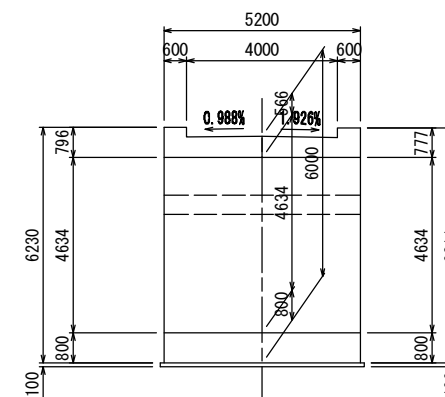
橋脚

S=1:100



A2橋台

S=1:100



|      |                                       |      |   |
|------|---------------------------------------|------|---|
| 工事名  | 令和3年度 道路メンテナンス事業<br>市道佐那具波敷野線佐那具橋舗装工事 |      |   |
| 図面名  | 修繕工一般図                                |      |   |
| 年月日  |                                       |      |   |
| 縮尺   | 図示                                    | 図面番号 | 1 |
| 会社名  |                                       |      |   |
| 事業者名 | 伊賀市 建設部 道路河川課                         |      |   |

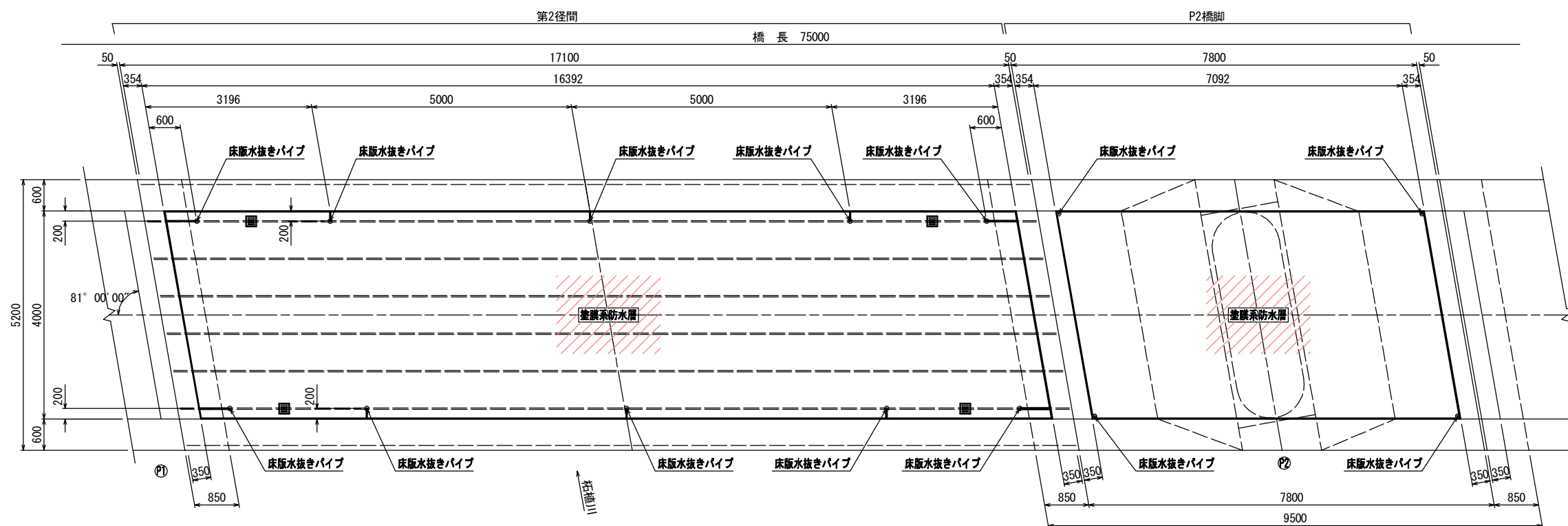
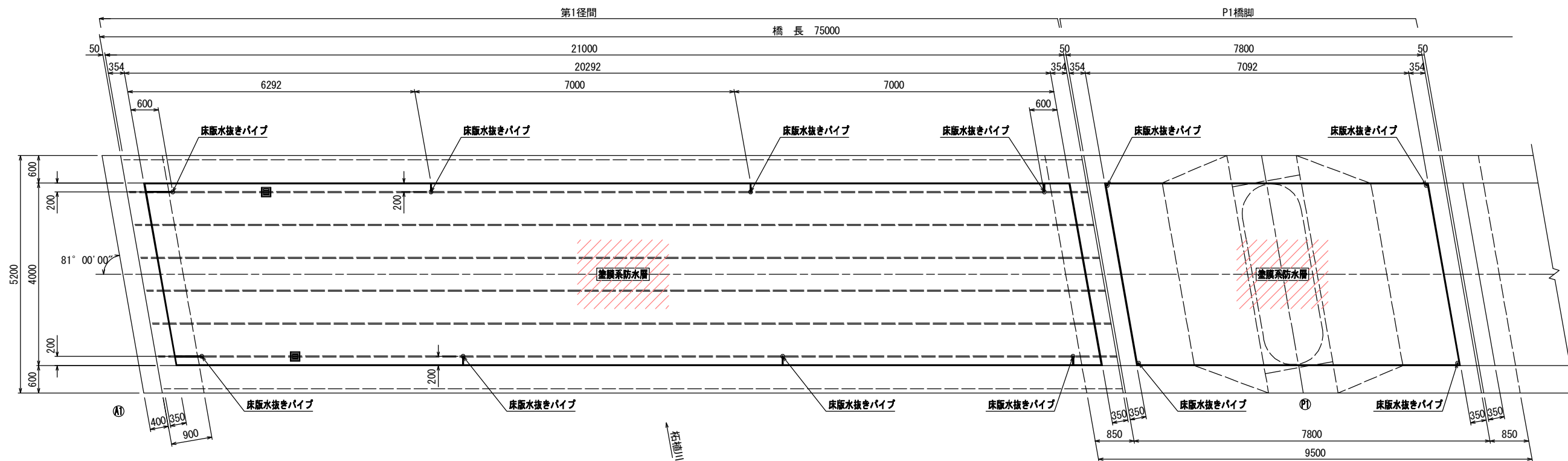
A 3出力時は、表記縮尺の倍です。



# 橋面防水工詳細図(1)

## 平面図

S=1:100



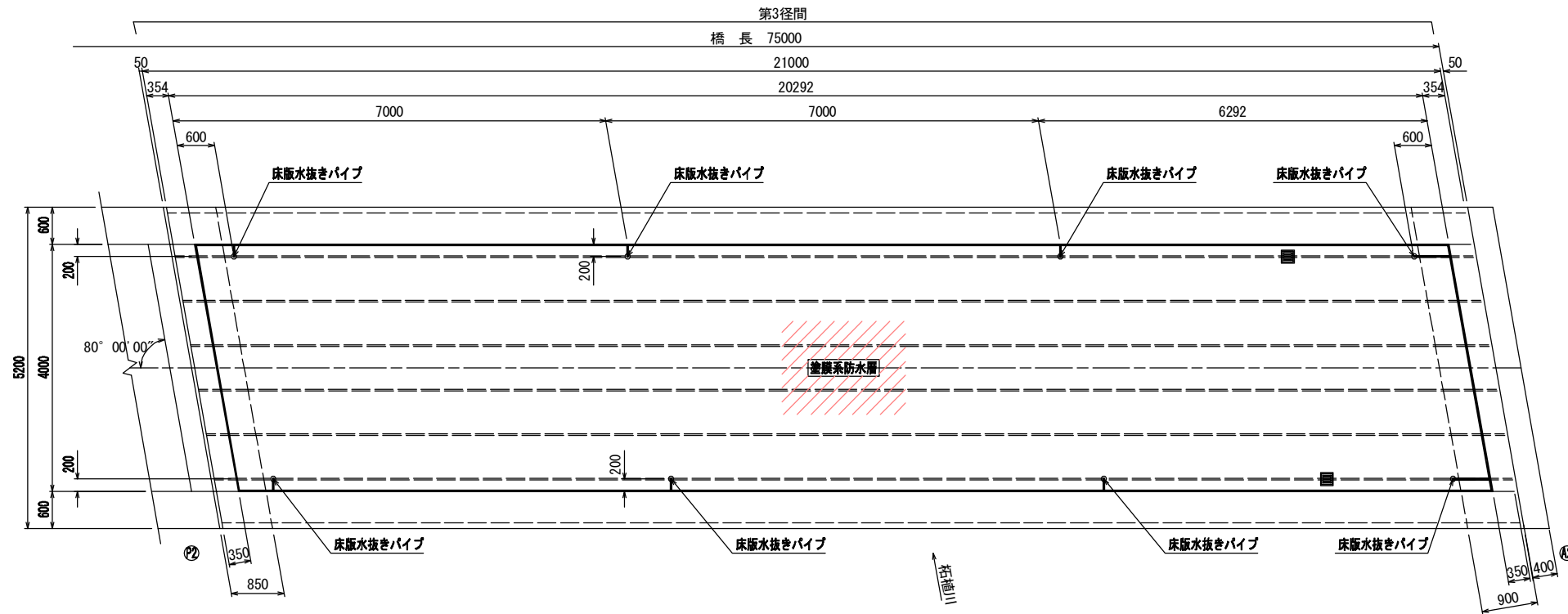
|      |                                       |      |   |
|------|---------------------------------------|------|---|
| 工事名  | 令和3年度 道路メンテナンス事業<br>市道佐那具波敷野線佐那具橋舗装工事 |      |   |
| 図面名  | 橋面防水工詳細図(1)                           |      |   |
| 年月日  |                                       |      |   |
| 縮尺   | 図示                                    | 図面番号 | 3 |
| 会社名  |                                       |      |   |
| 事業者名 | 伊賀市 建設部 道路河川課                         |      |   |

A3出力時は、表記縮尺の倍です。

# 橋面防水工詳細図(2)

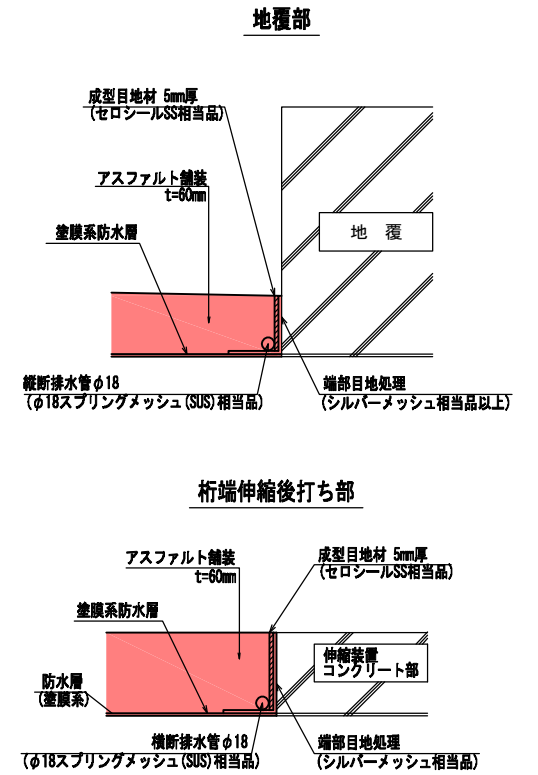
平面図

S=1:100



## 防水層および舗装構成図

S=1:5



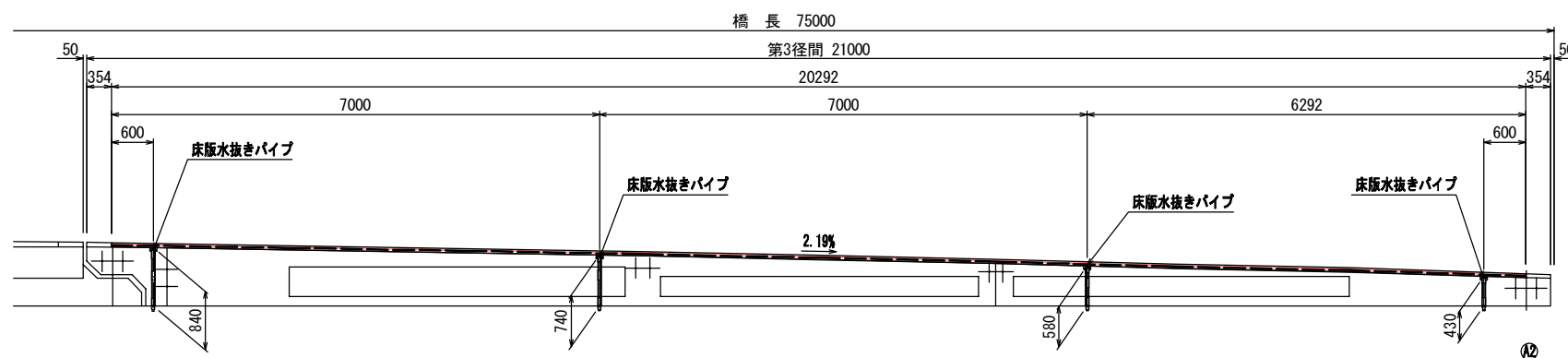
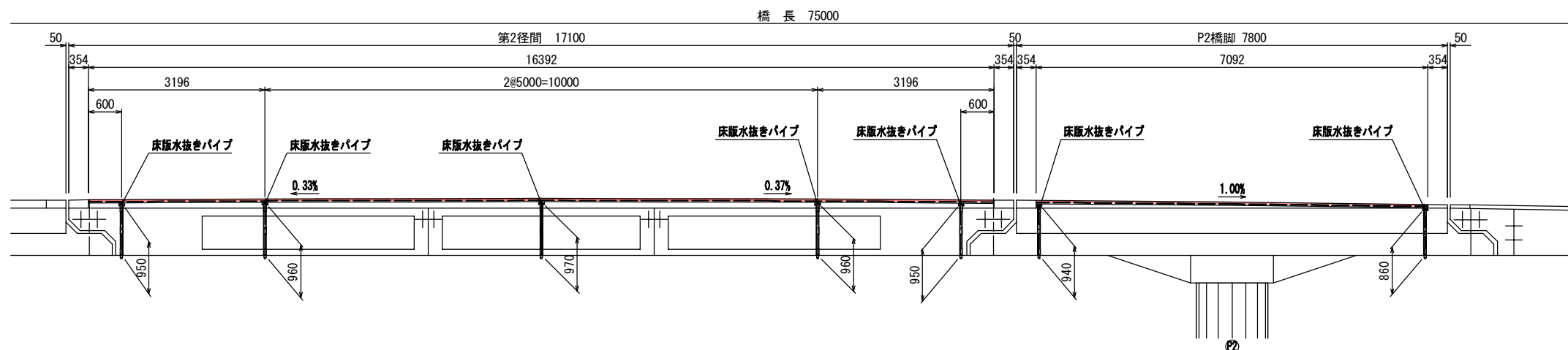
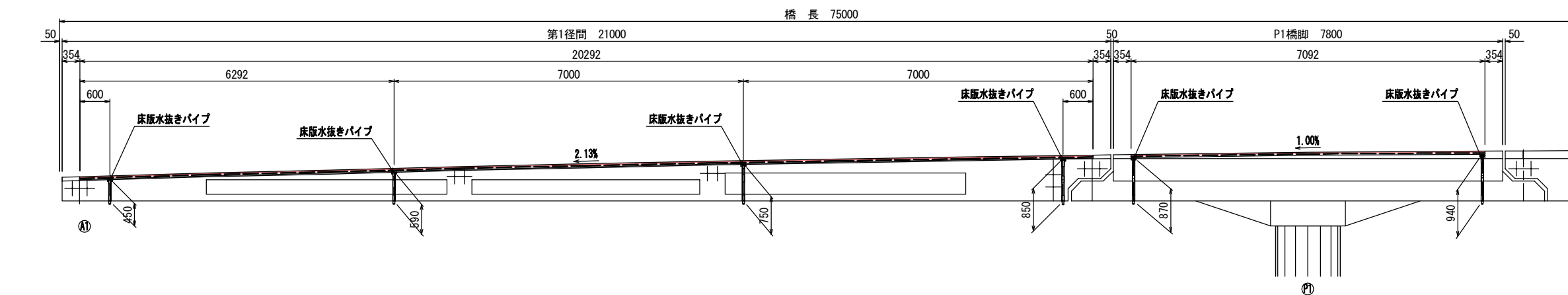
|      |                                       |      |   |
|------|---------------------------------------|------|---|
| 工事名  | 令和3年度 道路メンテナンス事業<br>市道佐那具波敷野線佐那具橋舗装工事 |      |   |
| 図面名  | 橋面防水工詳細図(2)                           |      |   |
| 年月日  |                                       |      |   |
| 縮尺   | 図示                                    | 図面番号 | 4 |
| 会社名  |                                       |      |   |
| 事業者名 | 伊賀市 建設部 道路河川課                         |      |   |

A3出力時は、表記縮尺の倍です。

# 橋面防水工詳細図(3)

## 上流側側面図

S=1:50



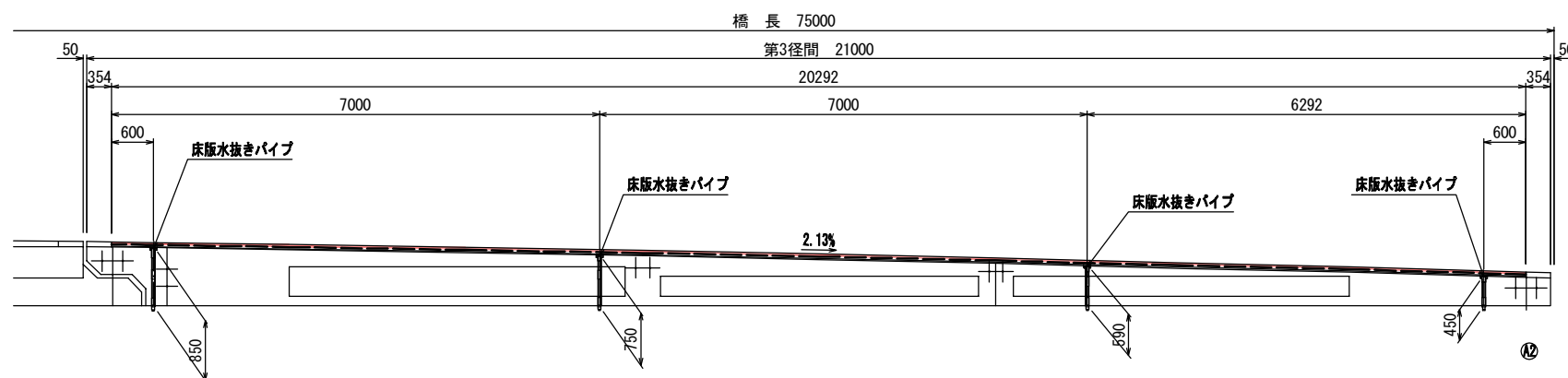
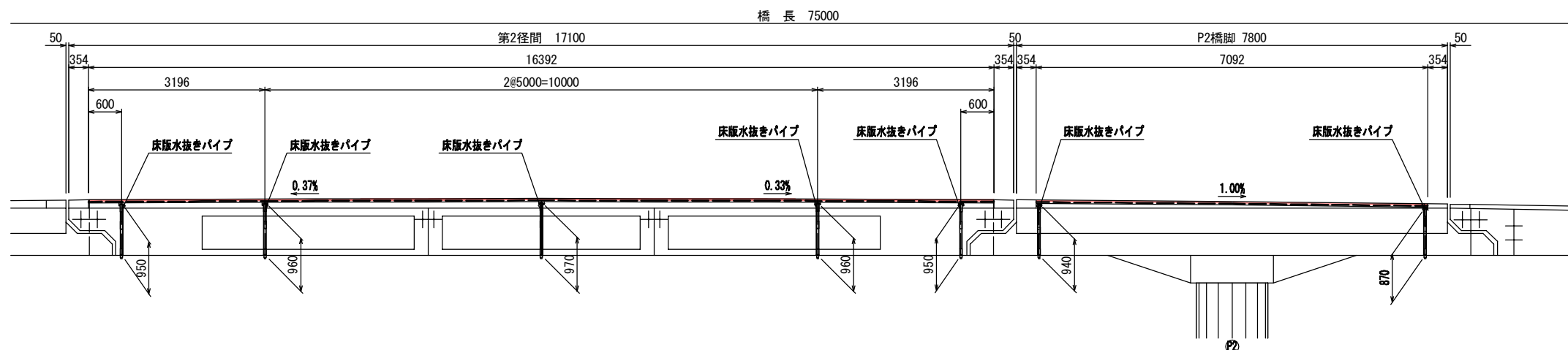
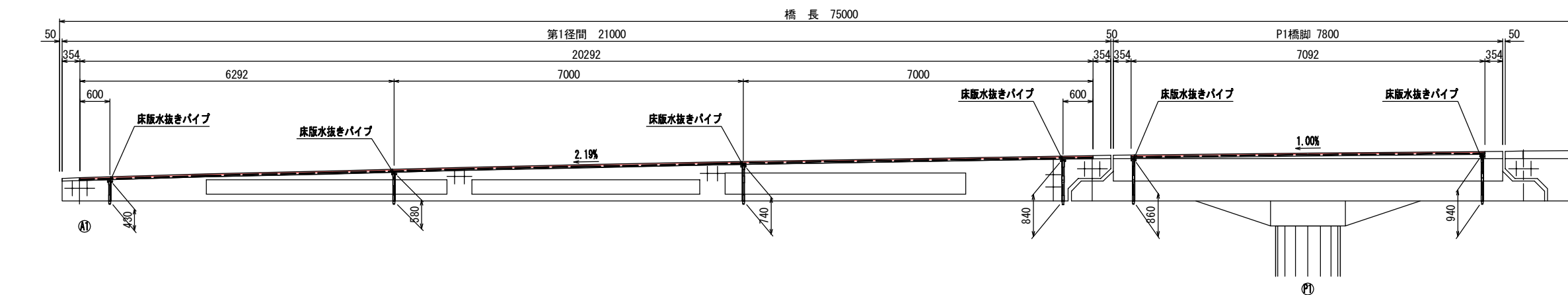
|      |                                       |      |   |
|------|---------------------------------------|------|---|
| 工事名  | 令和3年度 道路メンテナンス事業<br>市道佐那具波敷野線佐那具橋舗装工事 |      |   |
| 図面名  | 橋面防水工詳細図(3)                           |      |   |
| 年月日  |                                       |      |   |
| 縮尺   | 図示                                    | 図面番号 | 5 |
| 会社名  |                                       |      |   |
| 事業者名 | 伊賀市 建設部 道路河川課                         |      |   |

A3出力時は、表記縮尺の倍です。

# 橋面防水工詳細図(4)

## 下流側側面図

S-1:50



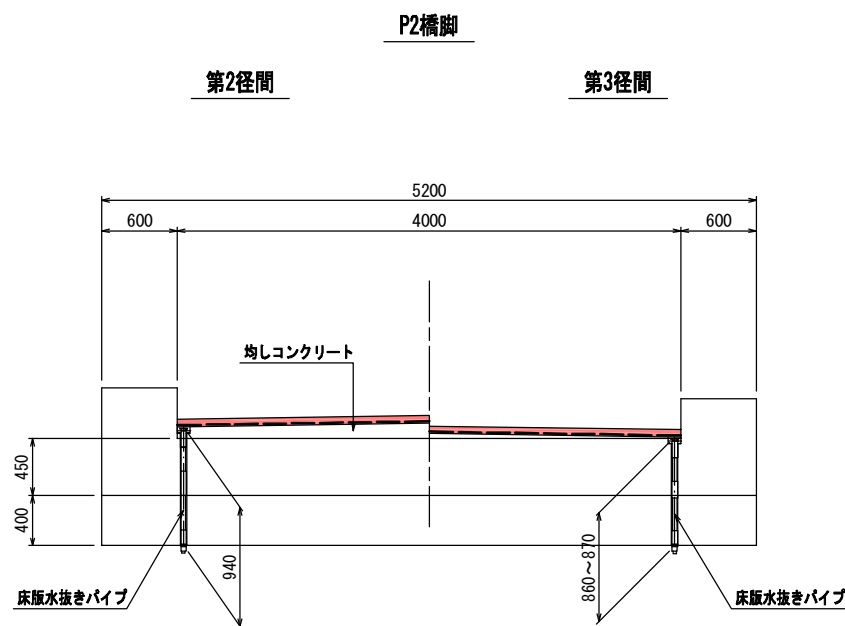
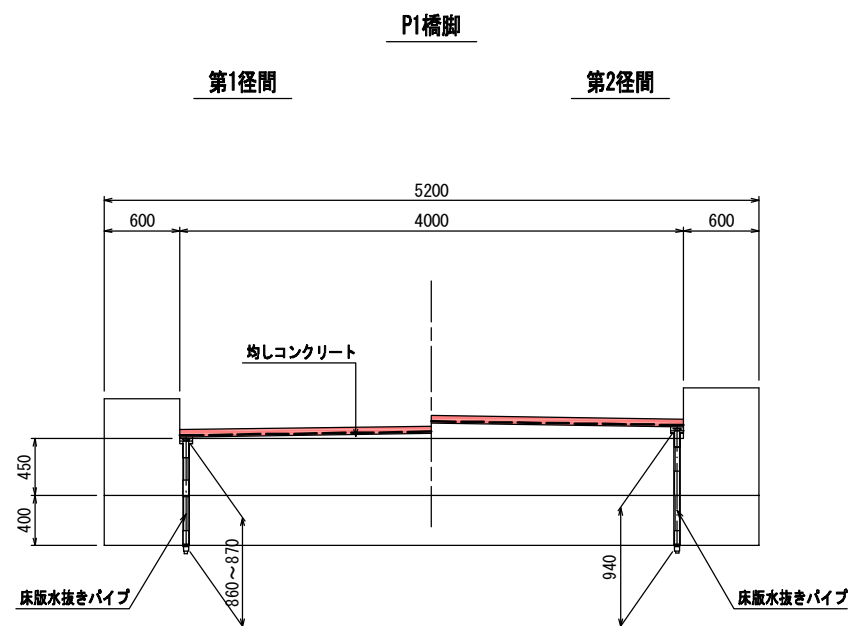
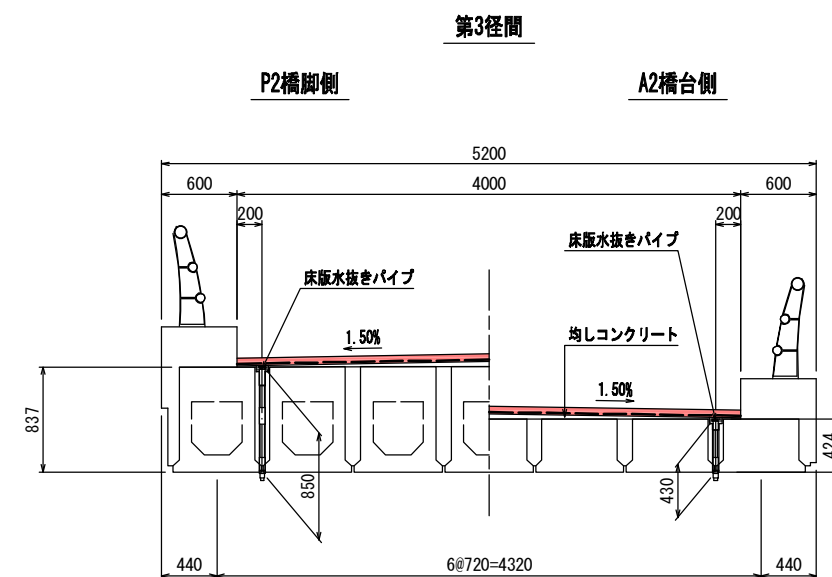
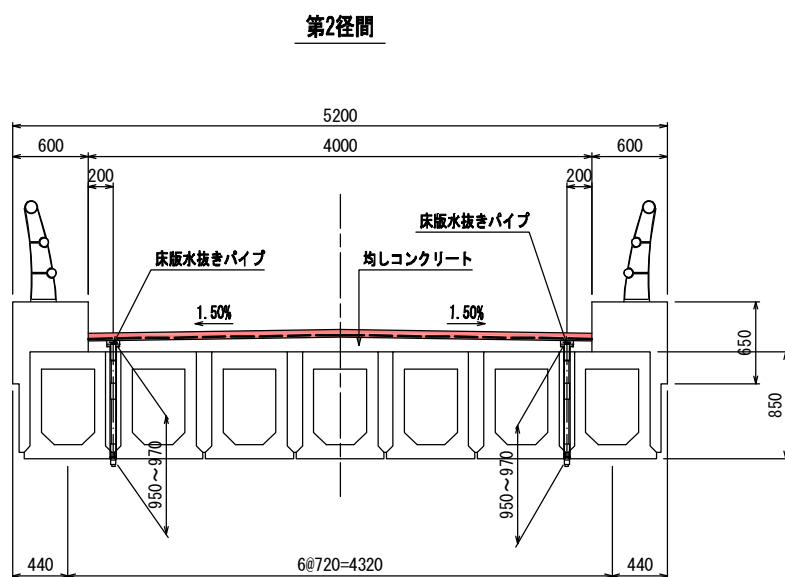
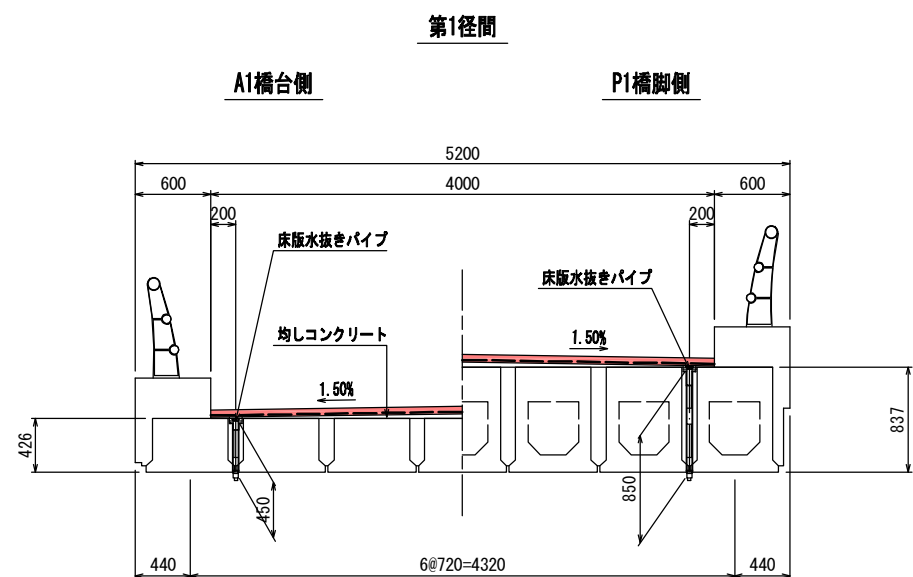
|      |                                       |      |   |
|------|---------------------------------------|------|---|
| 工事名  | 令和3年度 道路メンテナンス事業<br>市道佐那具波敷野線佐那具橋舗装工事 |      |   |
| 図面名  | 橋面防水工詳細図(4)                           |      |   |
| 年月日  |                                       |      |   |
| 縮尺   | 図示                                    | 図面番号 | 6 |
| 会社名  |                                       |      |   |
| 事業者名 | 伊賀市 建設部 道路河川課                         |      |   |

A 3出力時は、表記縮尺の倍です。

# 橋面防水工詳細図(5)

## 断面図

5=1:30



|      |                                       |      |   |
|------|---------------------------------------|------|---|
| 工事名  | 令和3年度 道路メンテナンス事業<br>市道佐那具波敷野線佐那具橋舗装工事 |      |   |
| 図面名  | 橋面防水工詳細図(5)                           |      |   |
| 年月日  |                                       |      |   |
| 縮尺   | 図示                                    | 図面番号 | 7 |
| 会社名  |                                       |      |   |
| 事業者名 | 伊賀市 建設部 道路河川課                         |      |   |

A3出力時は、表記縮尺の倍です。