

設計概要

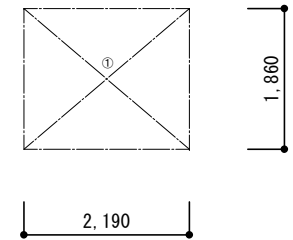
工事名称	芭蕉翁生家駐車場整備工事	敷地概要	工事場所	三重県伊賀市上野農人町411番1	建物概要	主要用途	・トイレ
工事概要	建築工事		敷地面積	121.1 m ²		工事種別	・新築
	外構工事		用途地域	・都市計画区域内 非線引き区域		建築面積	トイレ 4.07 m ²
	電気設備工事			・法22条地域		合計	4.07 m ²
	機械設備工事						
共通仕様	図面及び特記仕様に記載されていない事項は、すべて国土交通省大臣官房官庁営繕部監修の「公共建築工事標準仕様書(平成31年版)」(以下、「標準仕様書」という。)による。ただし、標準仕様書に記載されていない事項は、「公共建築改修工事標準仕様書(平成31年版)」(以下「改修標準仕様書」という。)[「公共建築木造工事標準仕様書(平成31年版)」(以下「木造標準仕様書」という。)]及び「建築物解体工事共通仕様書(平成31年版)」(以下「解体共通仕様書」という。)による。		防火地域	・指定なし		延べ面積	トイレ 4.07 m ²
			高度地区	・指定なし		合計	4.07 m ²
			他の地域・地区	・法22条指定区域			
			基準建ぺい率	・60%		容積対象床面積	合計 4.07 m ²
			基準容積率	・200% (<道路幅員3.9m×0.6=234%)		建ぺい率	3.36 %
その他	※1m×1m等製作期間は工事中止命令を行う場合がある。		道路・壁面後退等	・西側前面道路 巾3.9m		容積率	3.36 %
	※道路側溝に排水接続時、適宜申請(道路加工申請、道路占用許可申請、道路使用許可申請等)を行うこと。						



付近見取図

求積表

トイレ	
①	2.19 × 1.86 = 4.07
床面積 ①	4.07 m ²
建築面積 ①	4.07 m ²



トイレ

名称 芭蕉翁生家駐車場整備工事

図面名称 工事概要・付近見取図・求積表

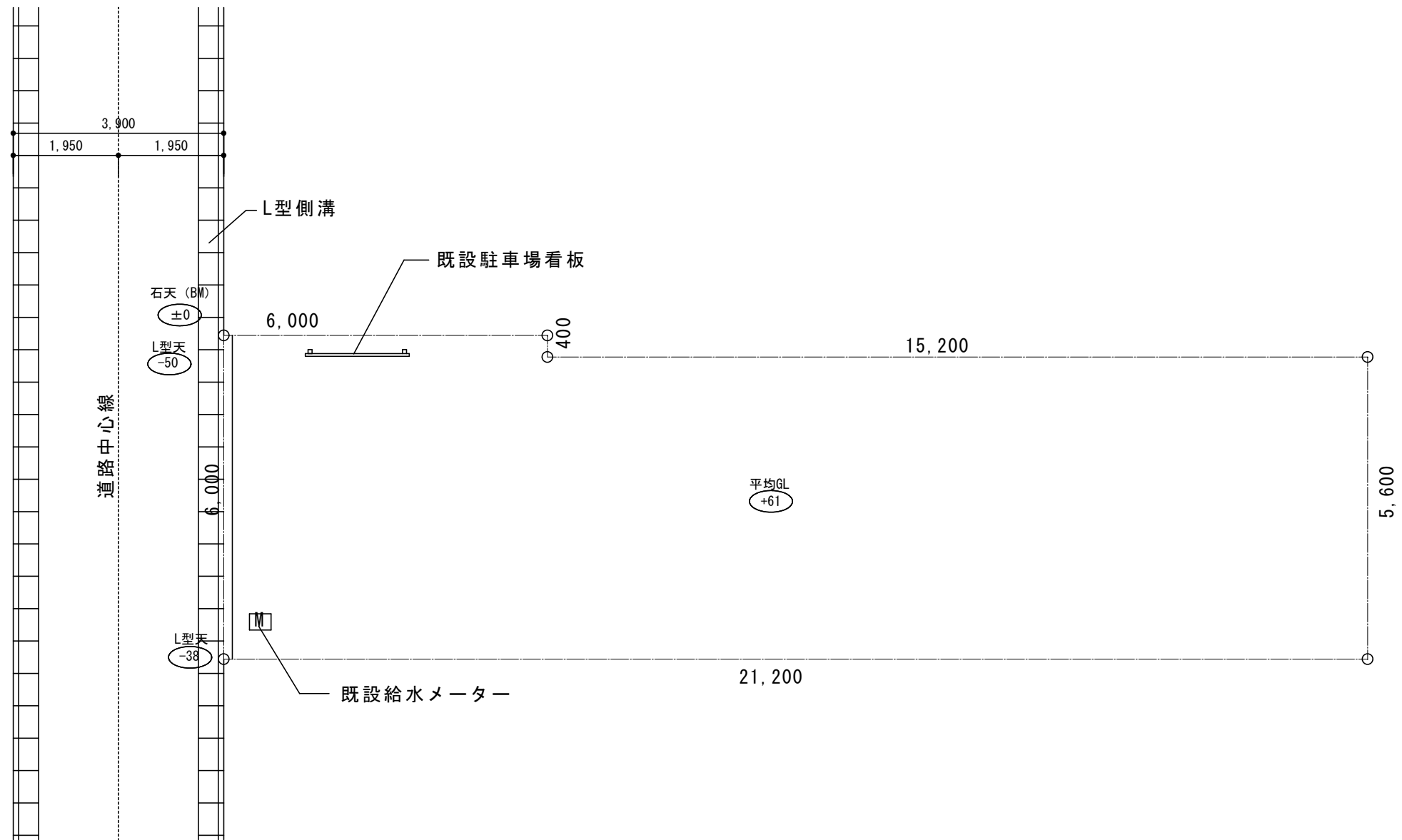
縮尺 NS

課長

係長

設計

A01



名称 芭蕉翁生家駐車場整備工事

図面名称 配置図 (整備前)

縮尺 1 : 100

課長

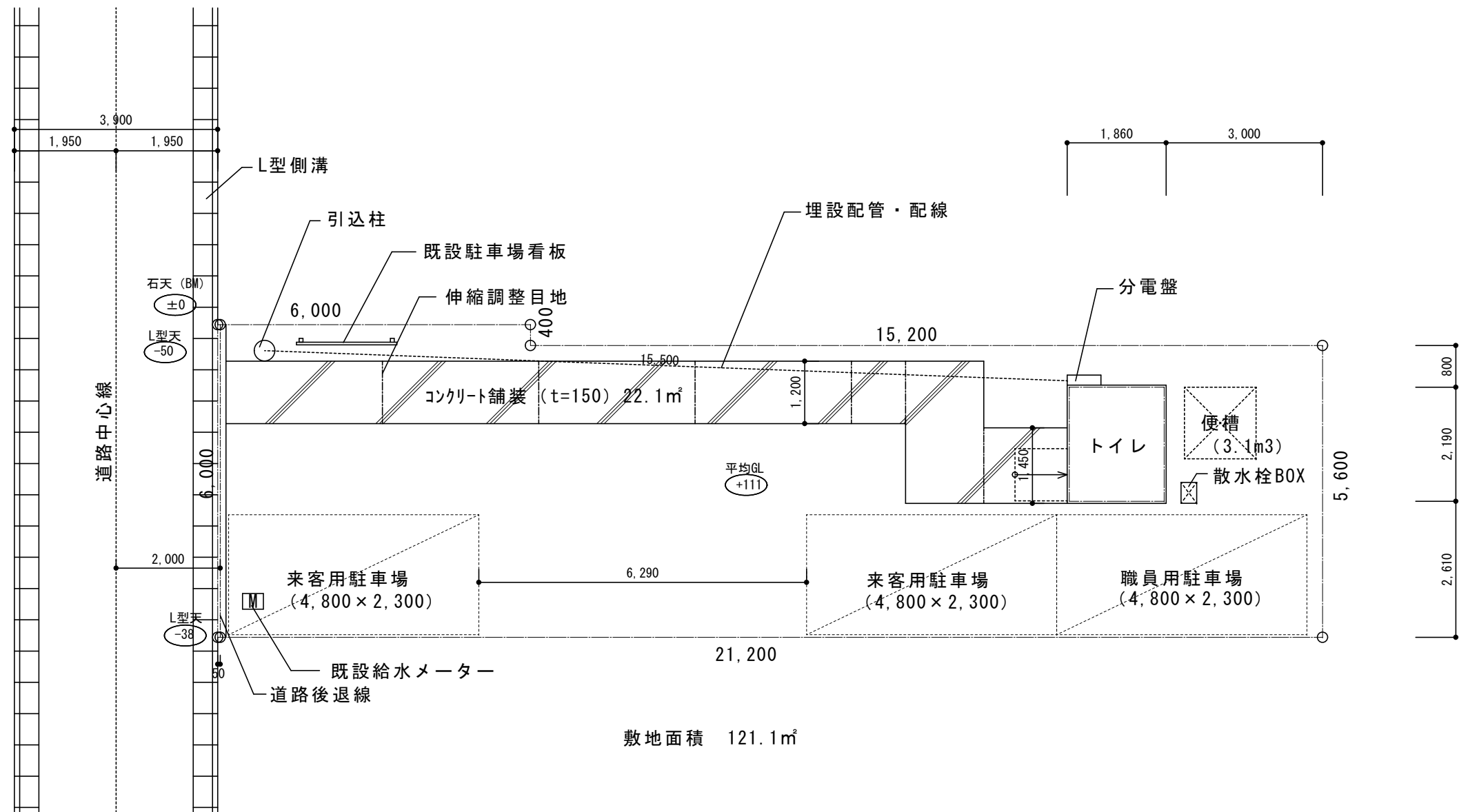
係長

設計

A02



伊賀市役所
建設部建築課



※敷地全体碎石 (RC-40 厚50mm) 敷き均しを行う。

名称 芭蕉翁生家駐車場整備工事

図面名称 配置図 (整備後)

縮尺 1:100

課長

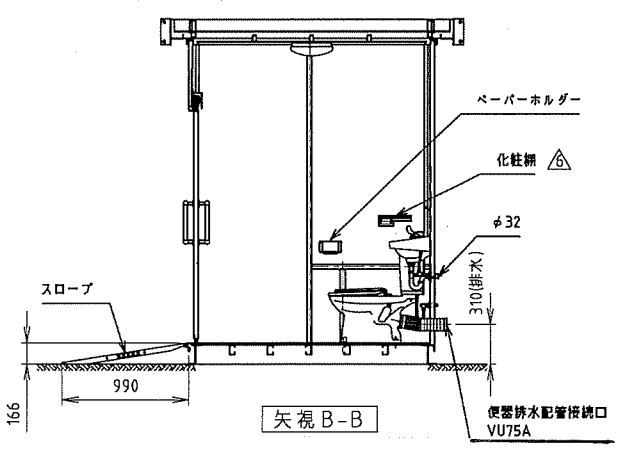
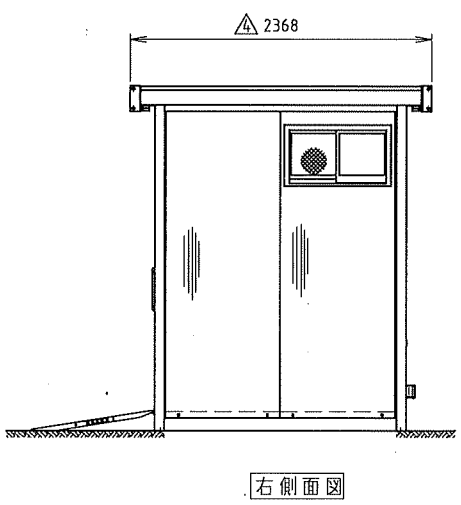
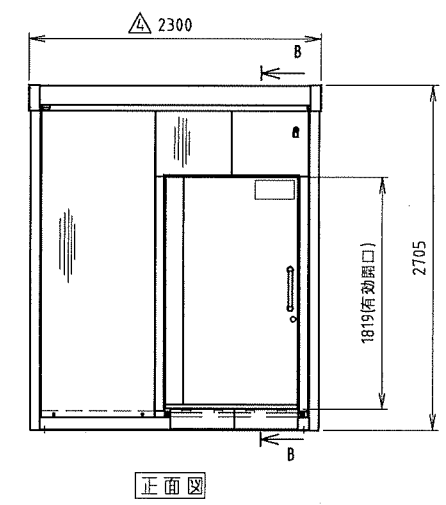
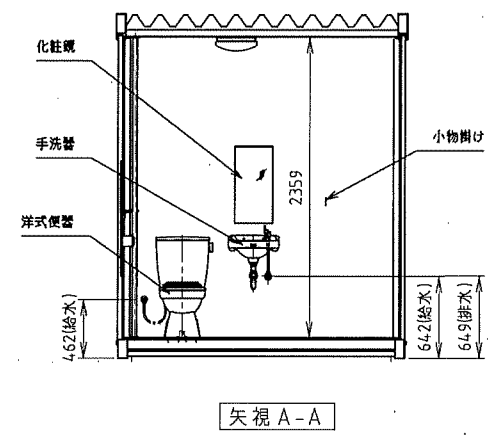
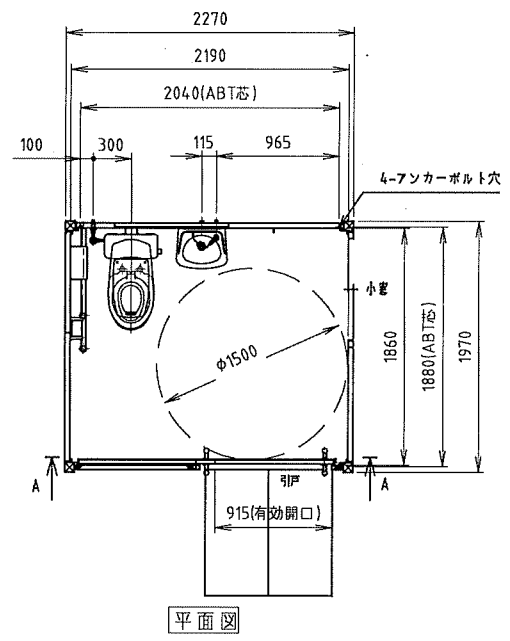
係長

設計

A03



伊賀市役所
建設部建築課



仕様諸元
<本体>

構造		軽集積骨ワゴン構造	
屋根材	ルーフデッキ (ガルバリウム鋼板) 0.5t	給水	手洗: R1/2
断熱材	ウレタンシート 18t	排水	2箇所 弁式: R1/2
天井材	化粧合板 2.5t		
床	床板: NFボード 12t+塩ビシート		
外板	カワー鉄板 (指定色) 張り 0.35t		
内板	カワー鉄板 (クリーム) 張り 0.35t		
断熱材	硬質発泡ポリウレタン 30t		
小窓	YKK-3S-HV0704 (786×450) ×1		
Fア	カワー鉄板+硬質発泡ウレタン		
灯具	LED照明 (消費電力7.6W) アクリル, AES		
コンセント	天井2ヶ所		

<装精品>

No	品名	数量	材質	備考
1	親子便座付洋式便器	1	便座: PP, 便器: 陶器	密結式ロータンク、壁掛排水
2	ペーパーホルダー	1	ABS	フック付式
3	手洗器	1	陶器 他	壁掛水、立水栓: カクダイ 700-006-B
4	化粧鏡	1	アクリル	W300×H500
5	小物掛け	1	SUS	
6	化粧箱	1	PP	W260×D130

重量 約620kg※

※重量は計算重量

No	品名	数量	材質	備考
7	スロープ	1	SS+樹脂詰めゆっき	W1000×L1000 2分排水

名称 芭蕉翁生家駐車場整備工事

図面名称 ユニット化仕様図 (参考)

縮尺 NS

課長

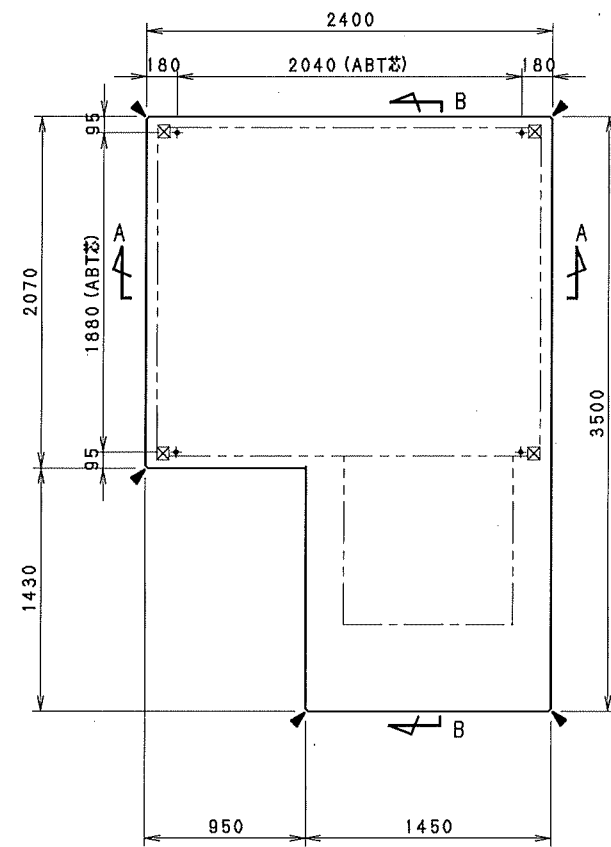
係長

設計

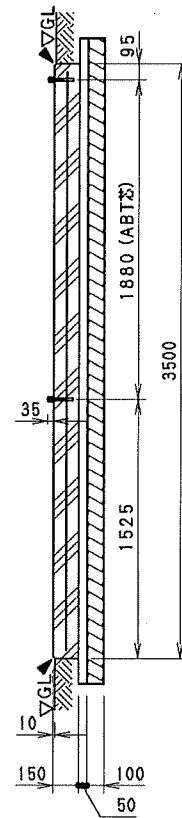
A04



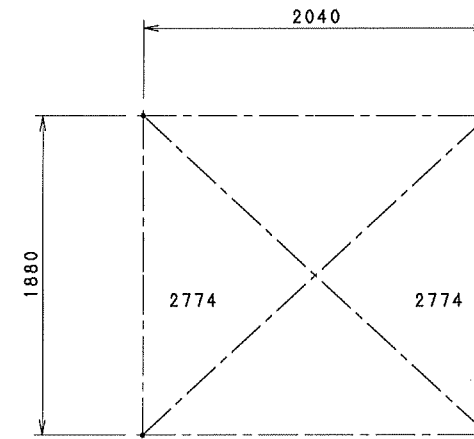
伊賀市役所
建設部建築課



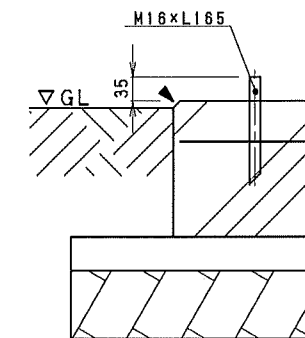
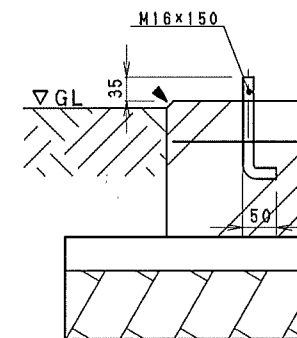
基礎平面図



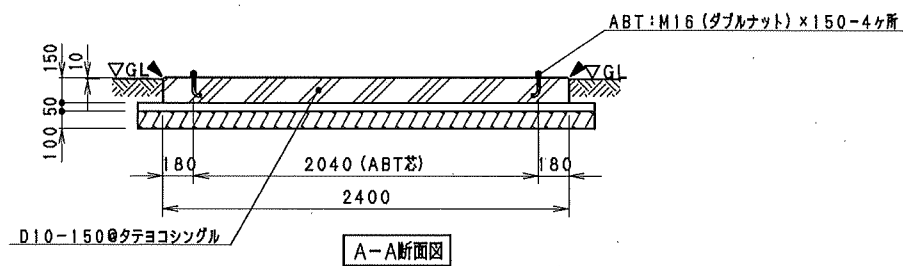
B-B断面図



アンカープラン



後施工の場合はケミカルアンカーをご使用ください。
ただし、製品据え置き後のアンカー打ち込みはできませんのでご注意ください。



A-A断面図

出隅面木を示す
15

材料仕様
コンクリート $F_c=21\text{N/mm}^2$
鉄筋 D10-150@タテヨコシングル
砕石 RC-40

注：アンカーボルトは付属されていません。現場で手配してください。

名称 芭蕉翁生家駐車場整備工事

図面名称 ユニットイ基礎図 (参考)

縮尺 NS

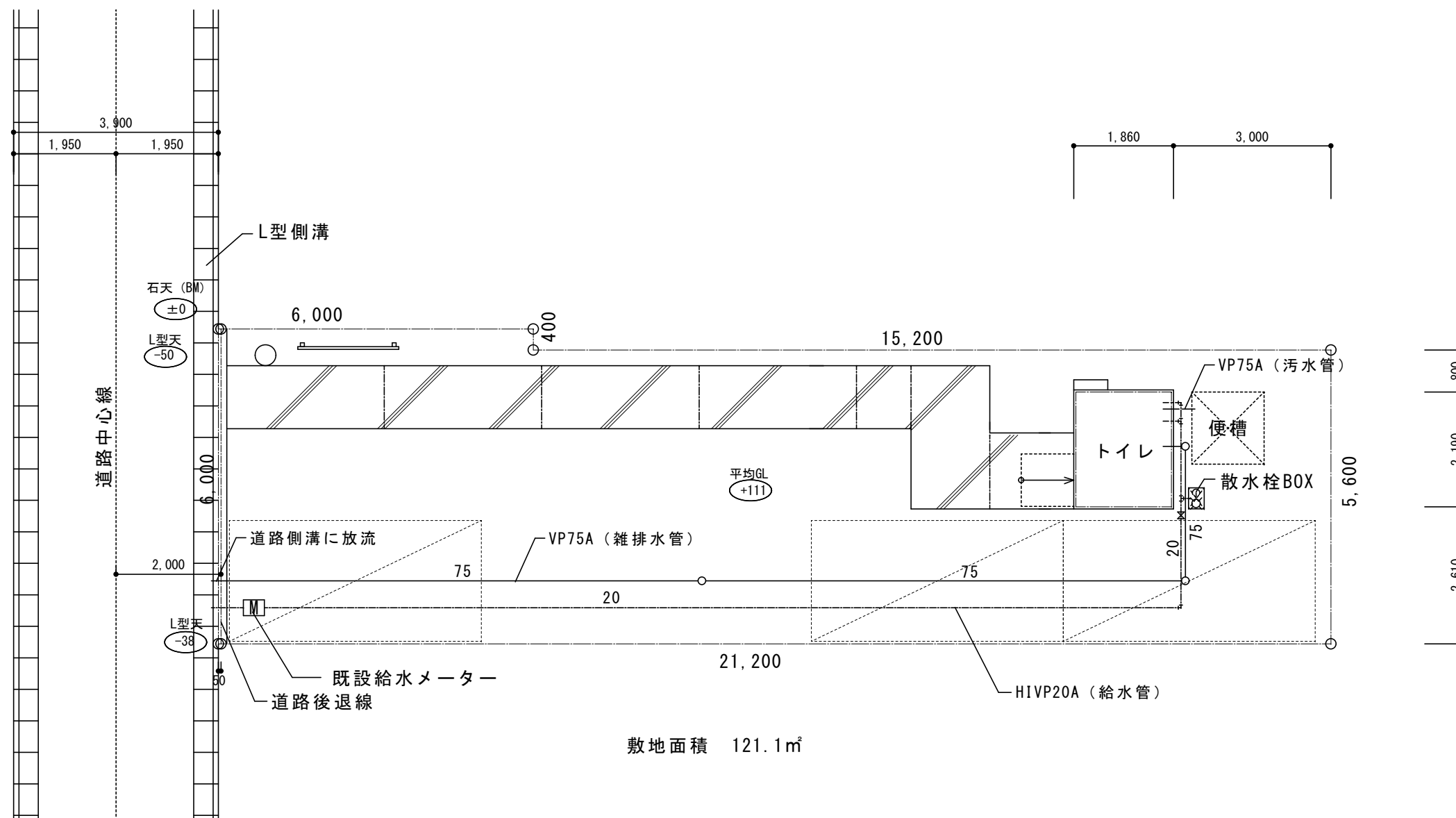
課長

係長

設計

A05

伊賀市役所
建設部建築課



衛生器具凡例

記号	名称	摘要
———	給水管	水道用硬質ポリ塩化ビニル管 (HIVP)
———	雑排水管	硬質ポリ塩化ビニル管 (VP)
⊕	給水栓	
○	小口径樹	
⊗	仕切弁	

名称 芭蕉翁生家駐車場整備工事

図面名称 給排水衛生設備配置図

縮尺 S=1:100

課長

係長

設計

A06



伊賀市役所
建設部建築課