

上池  
数量 総括表

種 別	細 別	規 格	単 位	数 量	摘 要
土 工					
	掘 削	土 砂	m <sup>3</sup>	119	
	床 掘	〃	m <sup>3</sup>	12	
	埋 戻	〃	m <sup>3</sup>	9	
	盛 土	〃	m <sup>3</sup>	3	
	発生土敷均し	〃	m <sup>3</sup>	119	
法 面 工					
	切土法面整形		m <sup>2</sup>	49	
	盛土法面整形		m <sup>2</sup>	3	
	法面工	ワラ芝	m <sup>2</sup>	52	
排 水 工					
	U-450	PU-450	m	19.5	
	集水柵	800×800×650	箇所	2	
	横断溝	450×600～660	箇所	1	
付 帯 工					
	張コンクリート		式	1	
	止 水 壁		箇所	1	
	フトン籠工	#8 13cm×50cm×120cm	m	9.0	2段積み
	柵 工	H=1.0m	箇所	2	
	コンクリート舗装		m <sup>2</sup>	1.3	
既設構造物 撤去工					
	コンクリート舗装版切断	t =10cm	m	4.2	
	コンクリート舗装版	t =10cm	m <sup>2</sup>	2.8	
	コンクリート殻積込		m <sup>3</sup>	8.7	
	同上処分	無筋コンクリート	m <sup>3</sup>	4.5	
仮 設 工					
	工事用進入路盛土	購入土	m <sup>3</sup>	7.0	
	水替工		式	1	
	安定処理	8t/100m <sup>2</sup>	m <sup>2</sup>	160.0	

池上  
土工・面工



# 土 工 数 量 計 算 書

測 点	点間距離	掘 削		床 掘		埋 戻		盛 土	
		土 砂		土 砂		土 砂		土 砂	
		断面数量	数 量	断面数量	数 量	断面数量	数 量	断面数量	数 量
-12.1		3.1		0.0		0.4			
-8.4	3.700	3.1	11.47	0.0	0.00	0.4	1.48		
-8.4	0.000	0.6	0.00	0.7	0.00	0.4	0.00		
-1.5	6.900	11.9	43.13	0.7	4.83	0.4	2.76		
N0.0	1.500	11.9	17.85	0.7	1.05	0.4	0.60		
+1.4	1.400	11.9	16.66	0.7	0.98	0.4	0.56		
+6.5	5.100	0.0	30.35	0.7	3.57	0.4	2.04	0.0	0.00
+8.1	1.600		0.00	0.3	0.80	0.2	0.48	0.6	0.48
+8.1	0.000		0.00	0.3	0.00	0.2	0.00	0.8	0.00
+11.6	3.500		0.00	0.3	1.05	0.2	0.70	0.8	2.80
合計	23.700		119.46		12.28		8.62		3.28

## 土工、法面工 数量計算書

測 点	点間距離	切土法面整形		法面工 (ワラ芝)			
		右 側	右 側	右 側	右 側		
		断面数量	数 量	断面数量	数 量	断面数量	数 量
-8.4		0.0		0.0			
-3.2	5.200	1.5	3.90	1.5	3.90		
-2.0	1.200	3.2	2.82	3.2	2.82		
N0.0	2.000	3.2	6.40	3.2	6.40		
+1.4	1.400	3.2	4.48	3.2	4.48		
+3.9	2.500	1.5	5.88	1.5	5.88		
+6.0	2.100	0.0	1.58	0.0	1.58		
合計	14.400		25.06		25.06		



### 土工、法面工数量計算書

測 点	点間距離	盛土法面整形		法面工 (張芝)					
		左側		左側					
		断面数量	数 量	断面数量	数 量	断面数量	数 量	断面数量	数 量
NO. 0+6.5		0.0		0.0					
NO. 0+8.1	1.600	0.3	0.24	0.3	0.24				
	0.500	0.8	0.28	0.8	0.28				
	3.500	0.8	2.80	0.8	2.80				
合計	5.600		3.32		3.32				

上池  
単位数量計算書



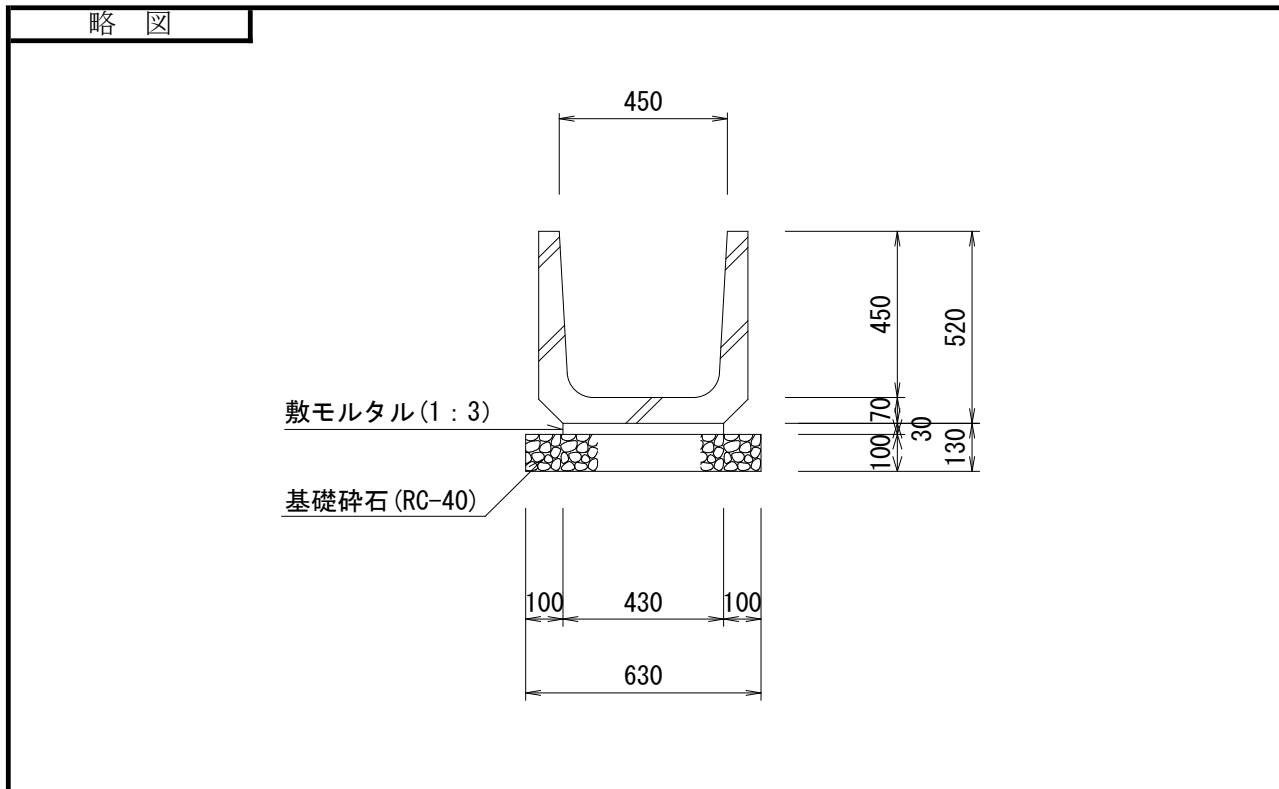
# 各種数量調書

名称	規格	測点 (付近)	L・R	数量
U-450	PU-450	NO. 0 - 8.4 ~ NO. 0 + 8.1 NO. 0 + 8.9 ~ NO. 0 + 11.6		16.5 m 3.0 m 合計 19.5 m
集水柵	800×800×650	NO. 0 + 8.1 NO. 0 + 11.6		1箇所 1箇所 合計 2箇所
張コンクリート	18-8-25BB	NO. 0 - 8.4 ~ NO. 0 + 8.0		1式
止水壁	18-8-40BB	NO. 0 - 8.4		1箇所
フトン籠工	13cm×50cm×120cm	NO. 0 - 8.4 ~ NO. 0 - 12.1		8.9 m
柵工		NO. 0	LR	2箇所
横断溝	450×600~660	下池放流部		1箇所

# 単位数量計算書

名称：U-450  
 規格：PU-450  
 重量：134kg/本

10m当り

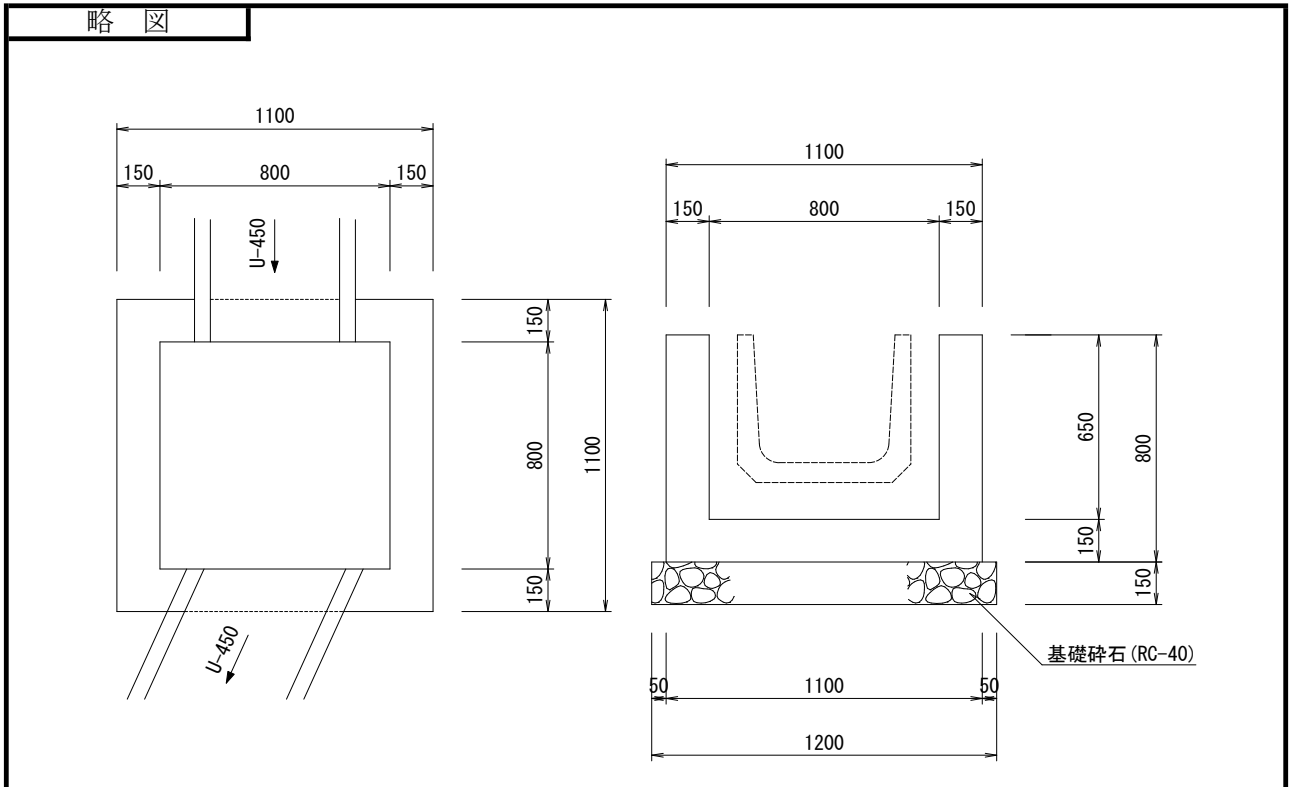


材料/規格	算 式	単 位	数 量
U-450	$10.0/0.6=$	個	16.67
敷モルタル	$0.43 \times 0.03 \times 10.0=$	$m^3$	0.13
基礎碎石 (RC-40 t=10cm)	$0.63 \times 10.0=$	$m^2$	6.30
基面整正	$0.63 \times 10.0=$	$m^2$	6.30
小運搬工 U-450	$134 \times 16.67/1000=$	t	2.23
小運搬工 RC-40	$0.63 \times 10.0 \times 0.10=0.63$	$m^3$	0.63

単位数量計算書

名称：集水桝  
規格：18-8-25BB

1箇所当り

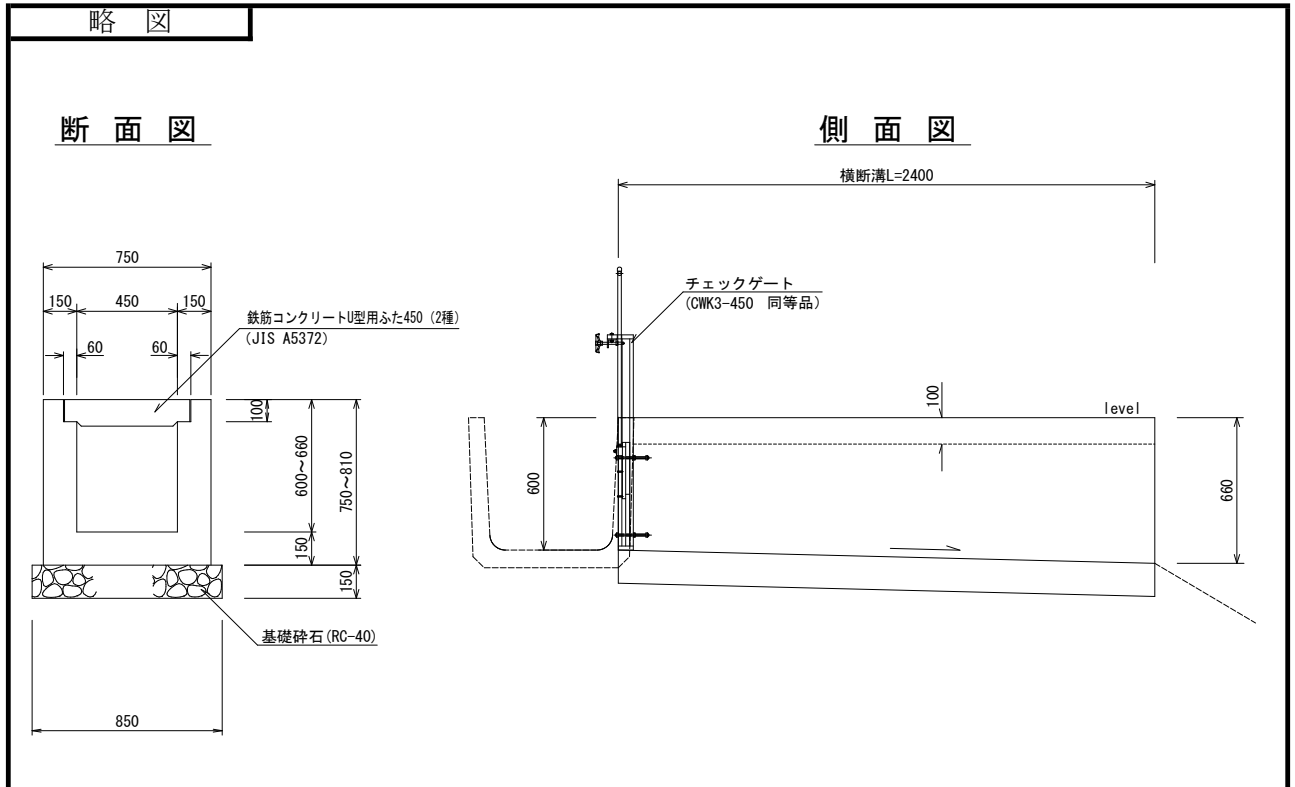


材料/規格	算 式	単 位	数 量
コンクリート (18-8-25BB)	$1.10^2 \times 0.80 - 0.80^2 \times 0.65 - 0.56 \times 0.52 \times 0.15 \times 2 =$	m <sup>3</sup>	0.46
型 枠	$(1.1 \times 0.80 + 0.80 \times 0.80) \times 4 - 0.56 \times 0.52 \times 4 =$	m <sup>2</sup>	4.92
基礎碎石 (RC-40 t=15cm)	$1.20 \times 1.20 =$	m <sup>2</sup>	1.44
基面整正	$1.20 \times 1.20 =$	m <sup>2</sup>	1.44
小運搬工 18-8-25BB	$1.10^2 \times 0.80 - 0.80^2 \times 0.65 - 0.56 \times 0.52 \times 0.15 \times 2 =$	m <sup>3</sup>	0.46
小運搬工 RC-40	$1.20 \times 1.20 \times 0.15 =$	m <sup>3</sup>	0.22

# 単位数量計算書

名称：横断溝  
規格：

1ヶ所当り

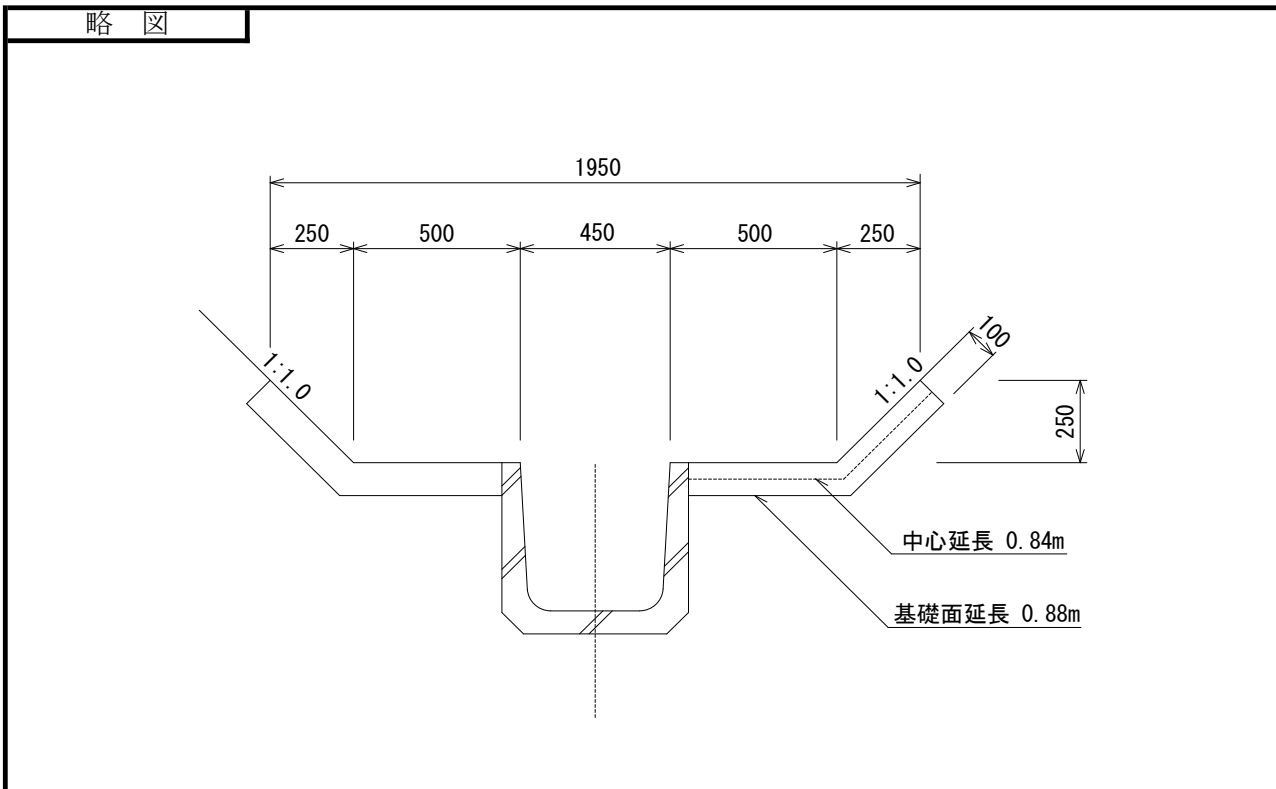


材料/規格	算 式	単 位	数 量
コンクリート (18-8-25BB)	$(0.75 \times 0.78 - 0.45 \times 0.63 - 0.57 \times 0.10) \times 2.4 =$	m <sup>3</sup>	0.59
型 枠	$0.78 \times 2.4 \times 4 =$	m <sup>2</sup>	7.49
基礎碎石 (RC-40 t=15cm)	$0.85 \times 2.4 =$	m <sup>2</sup>	2.04
基面整正	$0.85 \times 2.4 =$	m <sup>2</sup>	2.04
コンクリート蓋 (450用) (JIS A5372)	$2.4 \div 0.6 =$	枚	4.00
チェックゲート	CWK3-450 (角形三方水密)	基	1.00
小運搬工 18-8-25BB	$(0.75 \times 0.78 - 0.45 \times 0.63 - 0.57 \times 0.10) \times 2.4 =$	m <sup>3</sup>	0.59
小運搬工 RC-40	$0.85 \times 2.4 \times 0.15 =$	m <sup>3</sup>	0.31

# 単位数量計算書

名 称：張コンクリート  
 規 格：18-8-25BB  
 延 長：L=16.4m

10m当り

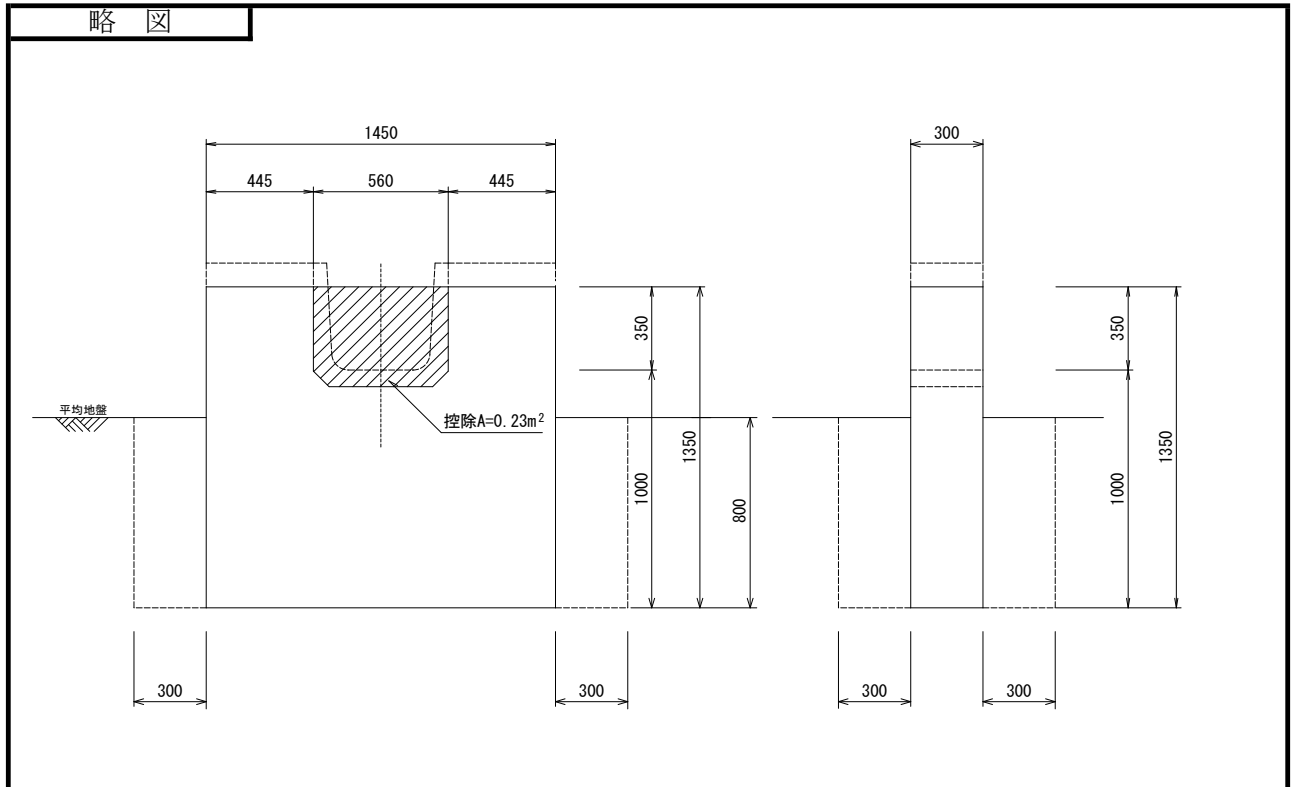


材料／規格	算 式	単 位	数 量
コンクリート (18-8-25BB)	$0.84 \times 2 \times 16.4 =$	m <sup>2</sup>	27.55
止水板	$0.84 \times 2 =$	m <sup>2</sup>	1.68
型 枠	$0.1 \times 2 \times 16.4 =$	m <sup>2</sup>	3.28
目地材	$0.84 \times 0.10 \times 2 =$	m <sup>2</sup>	0.17
基面整正	$0.88 \times 2 \times 10.0 =$	m <sup>2</sup>	17.60
小運搬工 18-8-25BB	$0.84 \times 0.10 \times 2 \times 16.4 =$	m <sup>3</sup>	2.76

# 単位数量計算書

名称：止水壁  
規格：18-8-40BB

1箇所当り

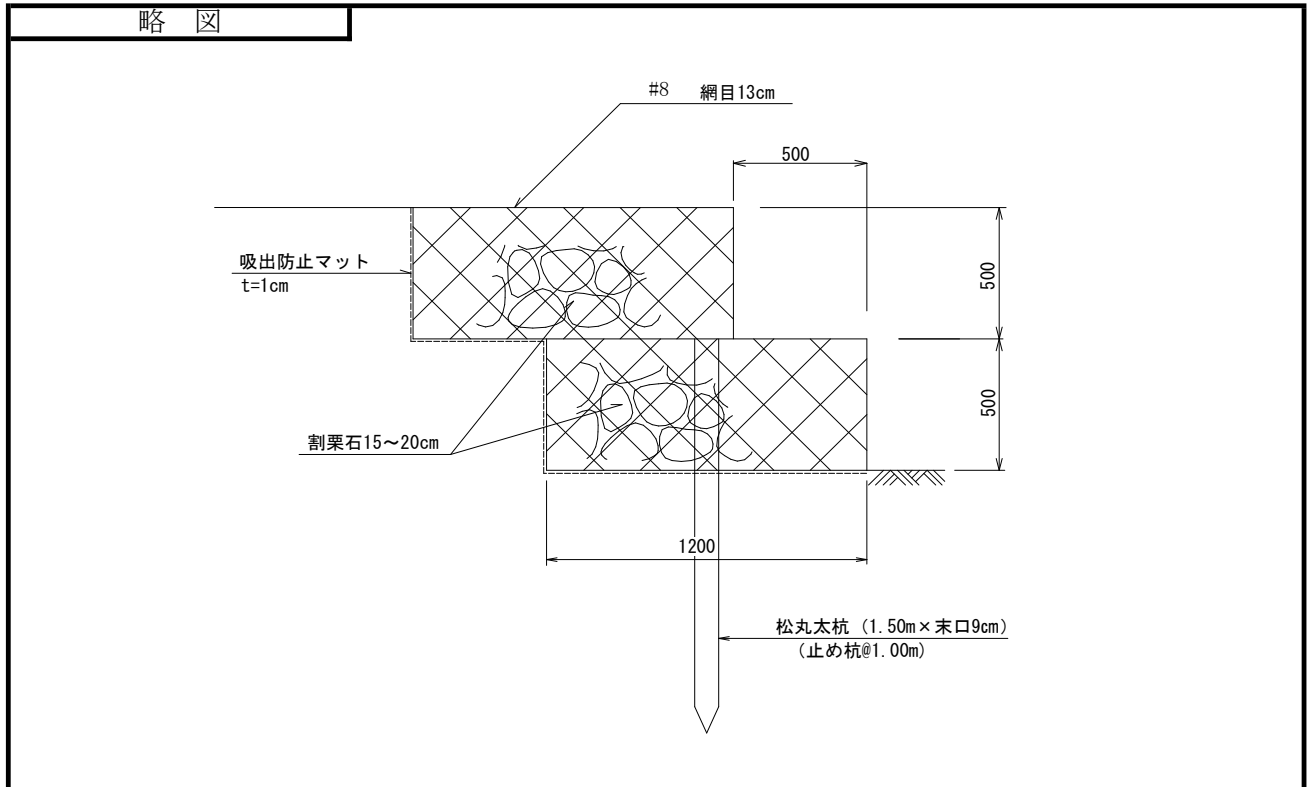


材料/規格	算 式	単 位	数 量
コンクリート (18-8-40BB)	$1.45 \times 1.35 \times 0.30 - 0.23 \times 0.30 =$	$m^3$	0.52
型 枠	$(1.45 \times 1.35 + 0.30 \times 1.35) \times 2 - 0.23 \times 2 =$	$m^2$	4.27
基面整正	$0.30 \times 1.45 =$	$m^2$	0.44
床 掘	$0.90 \times 0.80 \times 2.05 =$	$m^3$	1.48
埋 戻	$0.90 \times 0.80 \times 2.05 - 0.3 \times 0.80 \times 1.45 =$	$m^3$	1.13
小運搬工 18-8-40BB	$1.45 \times 1.35 \times 0.30 - 0.23 \times 0.30 =$	$m^3$	0.52

# 単位数量計算書

名称：フトン竈工  
規格：#8 網目13cm

10m当り



材料/規格	算 式	単 位	数 量
角形じゃかご (#8 網目13cm)	$(13\text{cm} * 50\text{cm} * 120\text{cm}) L = 10.0\text{m} \times 2\text{段}$	m	20.00
割栗石 (15~20cm)	$1.2 \times 0.50 \times 0.90 \times 10.0 \times 2\text{段} =$	m <sup>3</sup>	10.80
吸出防止材 (t=10mm)	$(0.50 \times 3 + 1.20) \times 10.0 =$	m <sup>2</sup>	27.00
松丸太杭 (末口9cm L=1.5m)	$10.0 / @ 1.0 =$	本	10.00
小運搬工 フトン竈 24.7kg/枚	$24.7 \times 10.0 \times 2 / 2 / 1000 =$	t	0.25
小運搬工 栗石 1.08m <sup>3</sup> /枚	$1.08 \times 10.0 \times 2 / 2 =$	m <sup>3</sup>	10.80

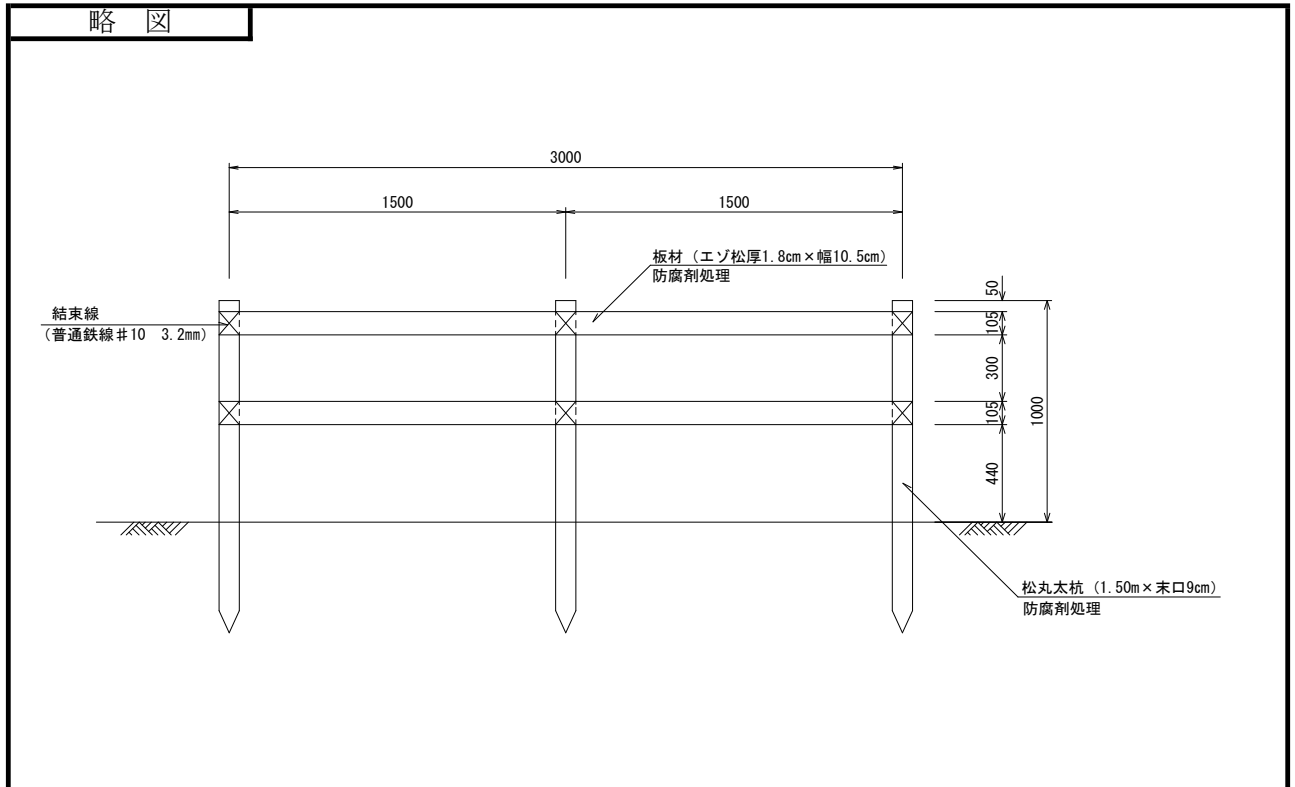




# 単位数量計算書

名称：柵工  
規格：H=1.0m

1ヶ所当り



材料/規格	算 式	単 位	数 量
板 材 (エゾ松厚1.8cm×幅10.5cm)	$3.09 \times 0.105 \times 0.018 \times 2 =$	m <sup>3</sup>	0.0117
松丸太杭 (1.50m×末口9cm)		本	3.00
結束線 (普通鉄線#10 3.2mm)	$6.0m \div 15.8m/kg =$	kg	0.38
防腐剤処理 (3.3m <sup>2</sup> /ℓ)	$(3.09 \times 0.105 \times 4 + \pi \times 0.09 \times 1.5 \times 3) / 3.3 =$	m <sup>2</sup>	0.78

池上  
工 去 撤



**撤去工 数量計算書**

名 称	算 式	単 位	数 量
撤 去 工	(撤去平面図参照)		
U-300B撤去	L=32.0	m	32.0
U-360B撤去	L=13.0	m	13.0
BF-300撤去	L=14.0	m	14.0
U-450撤去	L=1.2	m	1.2
HP φ 300撤去	L=4.0+2.4=	m	6.4
会所柵450撤去	角柵450×H730	個	1.0
RC床版	幅0.5×長さ3.3m×厚0.2	枚	2.0
コンクリート舗装版	t=10cm 1.35×2.1=	m <sup>2</sup>	2.8
コンクリート舗装版切断	2.1×2=	m	4.2
			
同上処分 (無筋コンクリート)		m <sup>3</sup>	4.5
U-300B撤去	$79\text{kg} \div 2350\text{kg/m}^3 \times 1.0/0.6 \times 32.0 = 1.79$		
U-360B撤去	$100\text{kg} \div 2350\text{kg/m}^3 \times 1.0/0.6 \times 13.0 = 0.92$		
BF-300撤去	$145\text{kg} \div 2350\text{kg/m}^3 \times 1.0/2.0 \times 14.0 = 0.43$		
U-450撤去	$134\text{kg} \div 2350\text{kg/m}^3 \times 1.0/0.6 \times 1.2 = 0.11$		
HP φ 300撤去	$165\text{kg} \div 2350\text{kg/m}^3 \times 1.0/2.0 \times 6.4 = 0.22$		
会所柵450撤去	$168\text{kg} \div 2350\text{kg/m}^3 \times 1.0 = 0.07$		
コンクリート舗装版	$2.80\text{m}^2 \times 0.10 = 0.28$		
RC床版	$0.5 \times 3.3 \times 0.2 \times 2 = 0.66$		
合 計			4.48m <sup>3</sup>
積込			
現場からテラへの積込	$1.79 + 0.92 + 0.43 + 0.11 + 0.22 + 0.07 + 0.66 = 4.20$		
テラからダンプへの積込	$4.2 + 0.28 = 4.48$		
合 計			8.68m <sup>3</sup>
小運搬工 ※任意仮設	$4.48 \times 2.35 = 10.528$	t	10.5

仮 上池 工  
設

# 仮設工数量計算書

1式当り

略 図			
材料／規格	算 式	単 位	数 量
工事用仮設盛土		m <sup>3</sup>	7.0
水替工(50mm)		日 (箇所)	10 1.0
水替工(100mm)		日 (箇所)	8 1.0
安定処理 8t/100m <sup>2</sup>		m <sup>2</sup>	160.0

下池  
数量 総括表

種 別	細 別	規 格	単 位	数 量	摘 要
土 工					
	掘 削	土 砂	m <sup>3</sup>	137	
	床 掘	〃	m <sup>3</sup>	11	
	埋 戻	〃	m <sup>3</sup>	10	
	発生土敷均し		m <sup>3</sup>	137	
法 面 工					
	切土法面整形		m <sup>2</sup>	60	
	盛土法面整形		m <sup>2</sup>	5	
	法面工	ワラ芝	m <sup>2</sup>	65	
排 水 工					
	U-300B	PU-300B	m	22.5	
	集水柵	600×600×500	箇所	1	
付 帯 工					
	張コンクリート		式	1	
	止 水 壁		箇所	1	
	フトン籠工	#8 13cm×50cm×120cm	m	9.0	2段積み
	柵 工	H=1.0m	箇所	2	
	簡易スルースゲート	SUS304 600×450	基	1	
撤 去 工					
	洪水吐撤去	無筋コンクリート	m <sup>3</sup>	3.3	
	RC床版撤去	幅0.5×長さ3.3×厚0.2	枚	2.0	
	コンクリート殻積込		m <sup>3</sup>	4.6	
	同上処分	無筋コンクリート	m <sup>3</sup>	4.0	(RC床版含む)
仮 設 工					
	工事用進入路盛土	購入土	m <sup>3</sup>	9.0	
	水替工		式	1	
	安定処理	8t/100m <sup>2</sup>	m <sup>2</sup>	100.0	

下池  
土 工 ・ 法 面 工



土工、法面工数量集計表

名 称	計 算 式	数 量
掘 削	数量計算書より = 137.30	137 m <sup>3</sup>
床 掘	" = 10.65	11 m <sup>3</sup>
埋 戻	" = 9.72	10 m <sup>3</sup>
残土処分	$(137.30+10.65+1.37) - (9.72+1.06) / 0.9 = 137.34$	137 m <sup>3</sup>
切土法面整形	数量計算書より 30.01+30.11 = 60.12	60 m <sup>2</sup>
盛土法面整形	" = 4.90	5 m <sup>2</sup>
(法面工)		
法面工	60.12+4.90 = 65.02	65 m <sup>2</sup>

土 工 数 量 計 算 書

測 点	点間距離	掘 削		床 掘		埋 戻			
		土 砂		土 砂		土 砂			
		断面数量	数 量	断面数量	数 量	断面数量	数 量	断面数量	数 量
-11.5		6.9		0.0		0.6			
-7.8	3.700	6.9	25.53	0.0	0.00	0.6	2.22		
-7.8	0.000	2.9	0.00	0.4	0.00	0.3	0.00		
-2.3	5.500	4.3	19.80	0.4	2.20	0.3	1.65		
-1.0	1.300	14.5	12.22	0.4	0.52	0.3	0.39		
N0.0	1.000	14.5	14.50	0.4	0.40	0.3	0.30		
+0.8	0.800	14.5	11.60	0.4	0.32	0.3	0.24		
+8.2	7.400	0.0	53.65	0.4	2.96	0.3	2.22		
+8.2	0.000	0.0	0.00	1.1	0.00	0.5	0.00		
+9.7	1.500			1.1	1.65	0.5	0.75		
+8.2 <sup>~</sup>	0.000			0.4		0.3			
(取付水路)	6.500			0.4	2.60	0.3	1.95		
合計	27.700		137.30		10.65		9.72		

## 土 工 数 量 計 算 書

測 点	点間距離	切土法面整形 (右)		切土法面整形 (左)		盛土法面整形			
		土 砂	断面数量 数 量	土 砂	断面数量 数 量	右 側	断面数量 数 量	断面数量	数 量
-7.8		1.2							
-2.3	5.500	1.7	7.98						
-2.0	0.300	1.8	0.53						
-1.3	0.700	3.8	1.96						
N0.0	1.300	3.8	4.94						
+0.7	0.700	3.8	2.66						
+4.0	3.300	1.8	9.24						
+6.4	2.400	0.3	2.52						
+7.6	1.200	0.0	0.18						
-7.8				1.2					
-2.3	5.500			1.7	7.98				
-2.0	0.300			1.8	0.53				
-1.0	1.000			3.8	2.80				
N0.0	1.000			3.8	3.80				
+1.1	1.100			3.8	4.18				
+4.0	2.900			1.8	8.12				
+6.4	2.400			0.3	2.52				
+7.6	1.200			0.0	0.18				
							0.2		
	1.000						0.6	0.40	
	0.500						0.0	0.15	
+8.2	0.500						0.6	0.15	
(取付水路)	7.000						0.6	4.20	
合計			30.01		30.11		4.90		

法 面 工 数 量 計 算 書

測 点	点間距離	切土法面ワラ芝 (右)		切土法面ワラ芝 (左)		盛土法面 張芝			
		土 砂		土 砂		右 側			
		断面数量	数 量	断面数量	数 量	断面数量	数 量	断面数量	数 量
-7.8		1.2							
-2.3	5.500	1.7	7.98						
-2.0	0.300	1.8	0.53						
-1.3	0.700	3.8	1.96						
NO.0	1.300	3.8	4.94						
+0.7	0.700	3.8	2.66						
+4.0	3.300	1.8	9.24						
+6.4	2.400	0.3	2.52						
+7.6	1.200	0.0	0.18						
-7.8				1.2					
-2.3	5.500			1.7	7.98				
-2.0	0.300			1.8	0.53				
-1.0	1.000			3.8	2.80				
NO.0	1.000			3.8	3.80				
+1.1	1.100			3.8	4.18				
+4.0	2.900			1.8	8.12				
+6.4	2.400			0.3	2.52				
+7.6	1.200			0.0	0.18				
							0.2		
	1.000						0.6	0.40	
	0.500						0.0	0.15	
+8.2 <sup>レ</sup> (取付水路)	0.500						0.6	0.15	
	7.000						0.6	4.20	
合計			30.01		30.11		4.90		

下池  
単位数量計算書

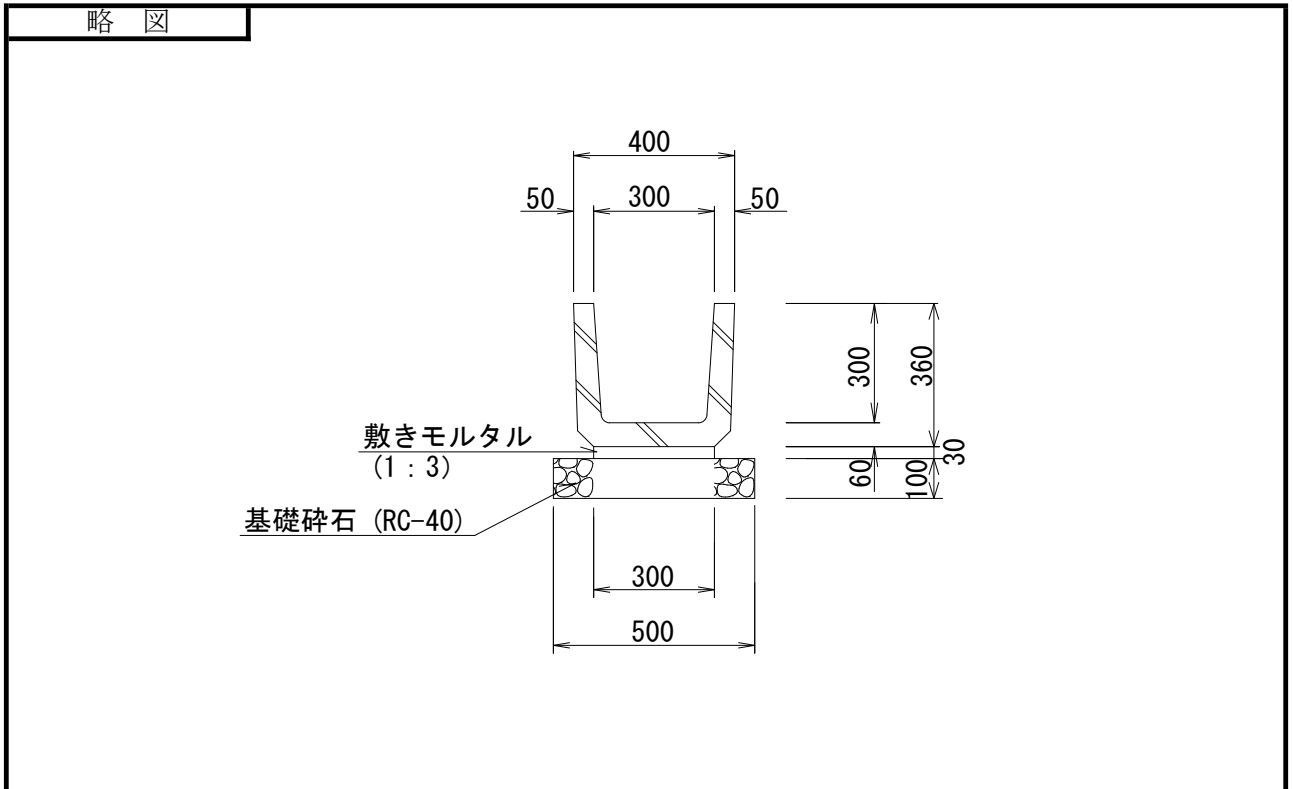
# 各種数量調書

名称	規格	測点 (付近)	L・R	数量
U-300B	PU-300B	NO. 0 - 7.8 ~ NO. 0 + 8.2		16.0 m
		NO. 0 + 8.2 ~		6.5 m
		合計		22.5 m
集水柵	600×600×500	NO. 0 + 8.5		1 箇所
張コンクリート	18-8-25BB	NO. 0 - 7.8 ~ NO. 0 + 8.1		1 式
止水壁	18-8-40BB	NO. 0 - 7.8		1 箇所
フトン籠工	13cm×50cm×120cm	NO. 0 - 7.8 ~ NO. 0 - 11.5		8.7 m
柵工	H=1.0m	NO. 0	LR	2 箇所
簡易スルースゲート	SUS304	流末水路柵		1 基
大型植生土のう	φ 1100 H=1100			2.0 袋

# 単位数量計算書

名称：U-300B  
 規格：PU-300B  
 重量：79kg/本

10m当り

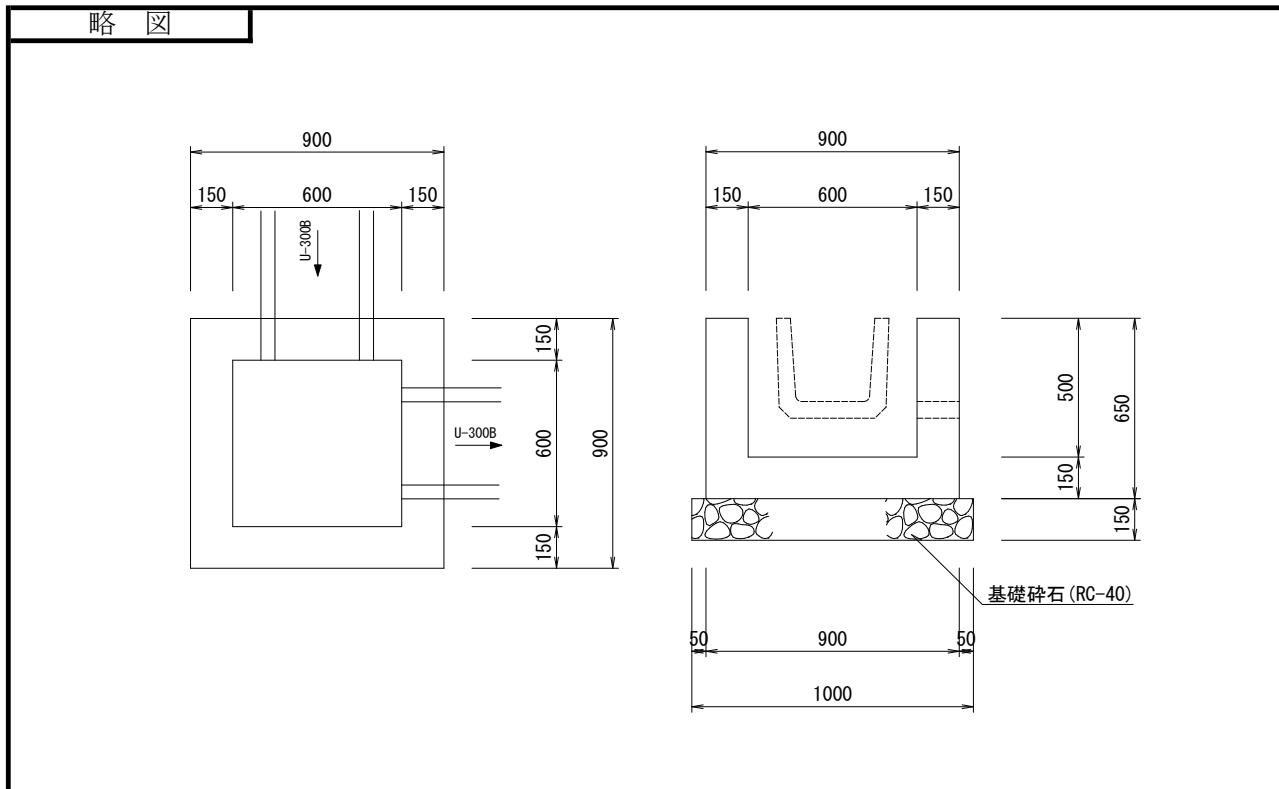


材料/規格	算 式	単 位	数 量
U-300B	$10.0 / 0.6 =$	個	16.67
敷モルタル	$0.30 \times 0.03 \times 10.0 =$	$m^3$	0.09
基礎碎石 (RC-40 t=10cm)	$0.50 \times 10.0 =$	$m^2$	5.00
基面整正	$0.50 \times 10.0 =$	$m^2$	5.00
小運搬工 U-300B	$79 \times 16.67 / 1000 =$	t	1.32
小運搬工 RC-40	$0.50 \times 10.0 \times 0.10 =$	$m^3$	0.50

単位数量計算書

名称：集水桝  
規格：18-8-25BB

1箇所当り



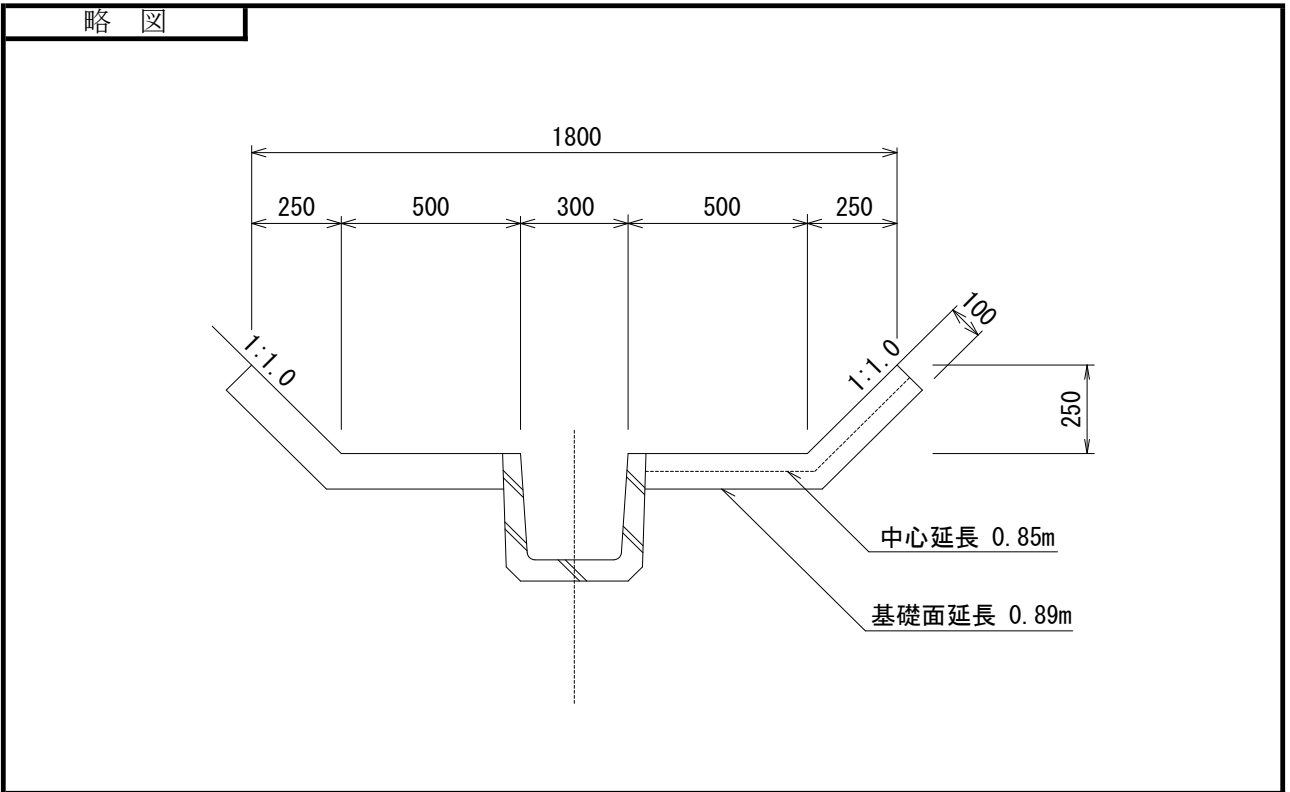
材料/規格	算 式	単 位	数 量
コンクリート (18-8-25BB)	$0.90^2 \times 0.65 - 0.60^2 \times 0.50 - 0.40 \times 0.36 \times 0.15 \times 2 =$	m <sup>3</sup>	0.30
型 枠	$(0.90 \times 0.65 + 0.60 \times 0.65) \times 4 - 0.40 \times 0.36 \times 4 =$	m <sup>2</sup>	3.32
基礎碎石 (RC-40 t=15cm)	$1.00 \times 1.00 =$	m <sup>2</sup>	1.00
基面整正	$1.00 \times 1.00 =$	m <sup>2</sup>	1.00
小運搬工 18-8-25BB	$0.90^2 \times 0.65 - 0.60^2 \times 0.50 - 0.40 \times 0.36 \times 0.15 \times 2 =$	m <sup>3</sup>	0.30
小運搬工 RC-40	$1.00 \times 1.00 \times 0.15 =$	m <sup>3</sup>	0.15



# 単位数量計算書

名称：張コンクリート  
 規格：18-8-25BB  
 延長：L=15.9m

1式当り

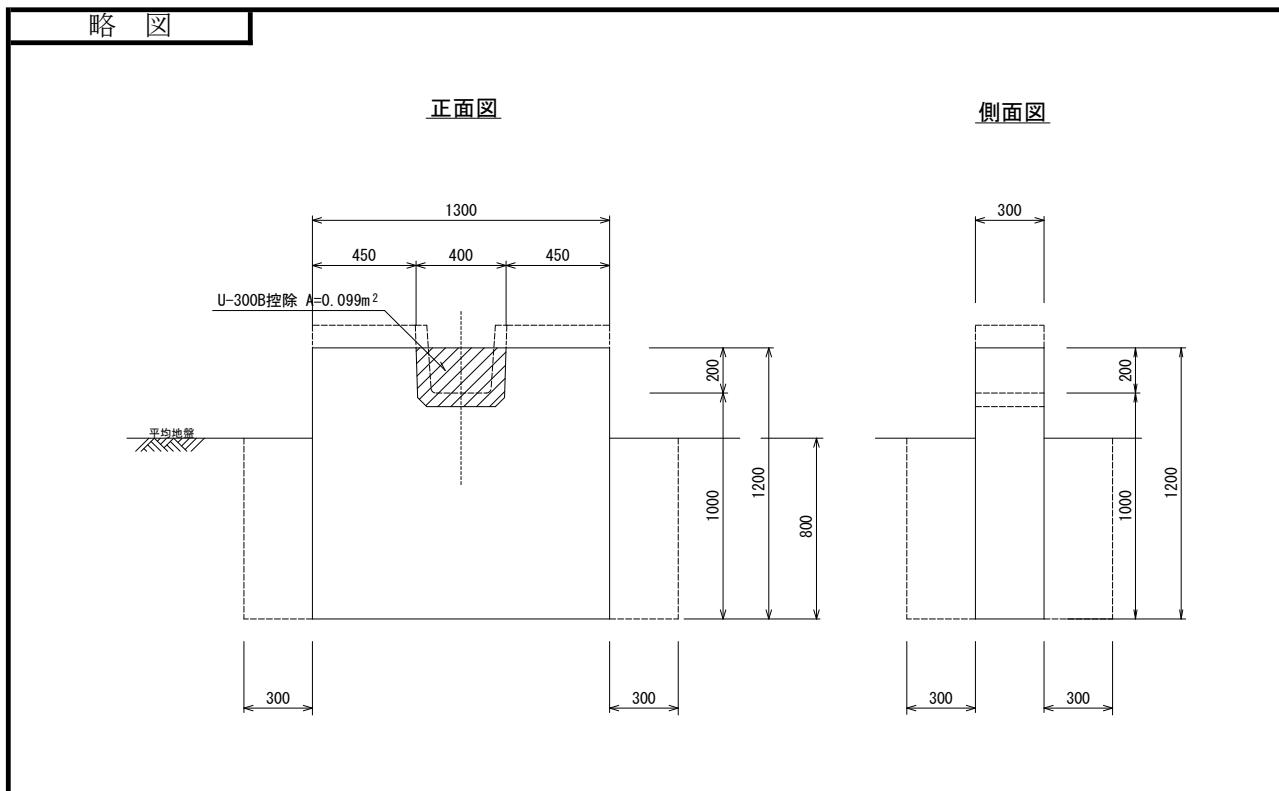


材料／規格	算 式	単 位	数 量
コンクリート (18-8-25BB)	$0.85 \times 2 \times 15.9 =$	m <sup>2</sup>	27.03
止水板	$0.85 \times 2 =$	m <sup>2</sup>	1.70
型 枠	$0.10 \times 2 \times 15.9 =$	m <sup>2</sup>	3.18
目地材	$0.85 \times 0.10 \times 2 =$	m <sup>2</sup>	0.17
基面整正	$0.89 \times 2 \times 10.0 =$	m <sup>2</sup>	17.80
小運搬工 18-8-25BB	$0.85 \times 0.10 \times 2 \times 15.9 =$	m <sup>3</sup>	2.70

# 単位数量計算書

名称：止水壁  
規格：18-8-40BB

1箇所当り

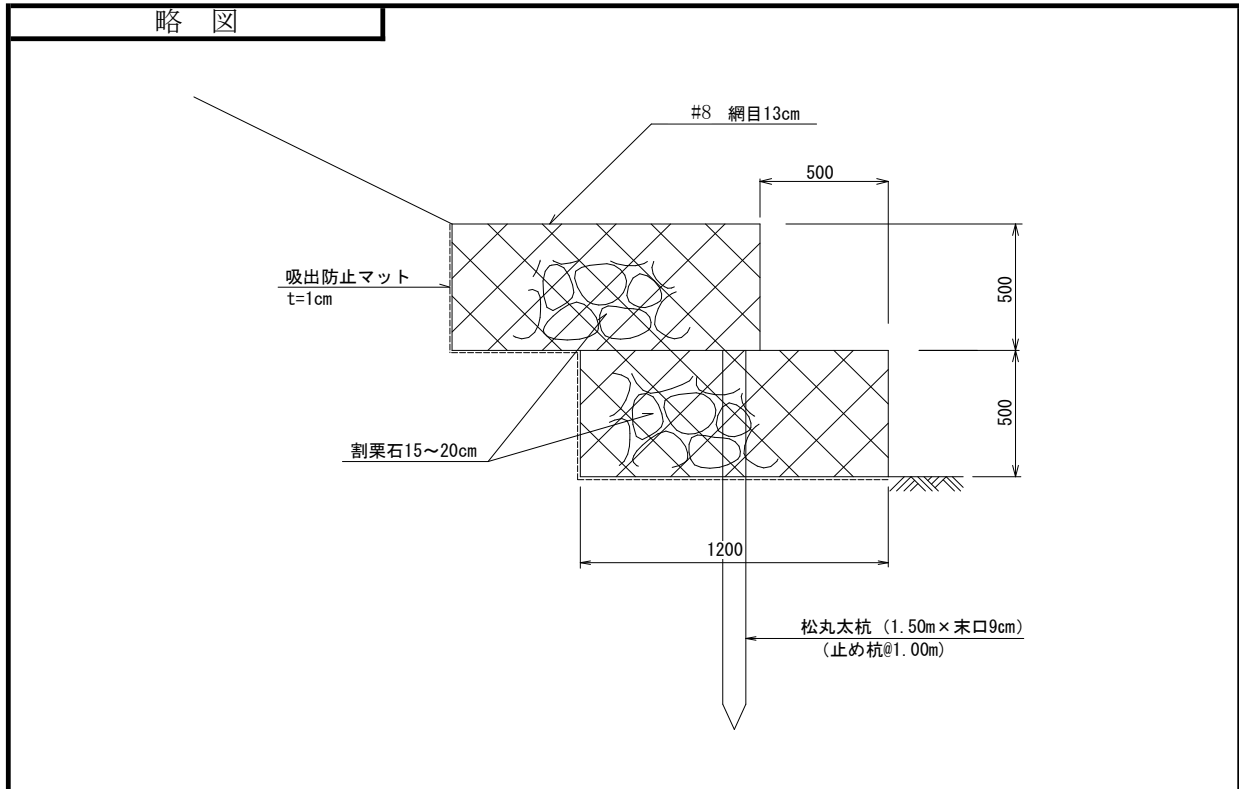


材料/規格	算 式	単 位	数 量
コンクリート (18-8-40BB)	$1.30 \times 1.20 \times 0.30 - 0.099 \times 0.30 =$	$m^3$	0.44
型 枠	$(1.30 \times 1.20 + 0.30 \times 1.20) \times 2 - 0.099 \times 2 =$	$m^2$	3.64
基面整正	$0.30 \times 1.30 =$	$m^2$	0.39
床 掘	$0.90 \times 0.80 \times 1.90 =$	$m^3$	1.37
埋 戻	$0.90 \times 0.80 \times 1.90 - 0.3 \times 0.80 \times 1.30 =$	$m^3$	1.06
小運搬工 18-8-40BB	$1.30 \times 1.20 \times 0.30 - 0.099 \times 0.30 =$	$m^3$	0.44

# 単位数量計算書

名称：フトン竈工  
規格：#8 網目13cm

10m当り

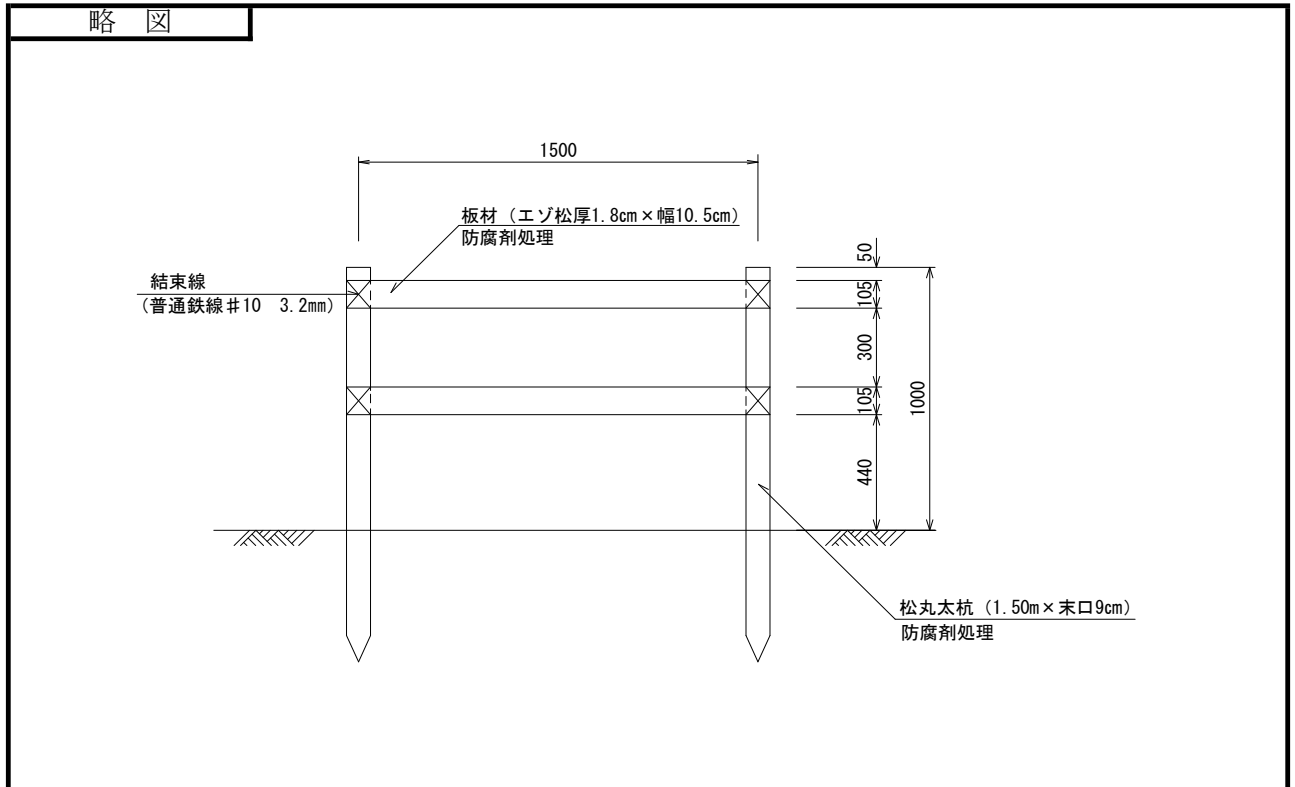


材料/規格	算 式	単 位	数 量
角形じゃかご (#8 網目13cm)	$(13\text{cm} * 50\text{cm} * 120\text{cm}) L = 10.0\text{m} \times 2\text{段}$	m	20.00
割栗石 (15~20cm)	$1.2 \times 0.50 \times 0.90 \times 10.0 \times 2\text{段} =$	m <sup>3</sup>	10.80
吸出防止材 (t=10mm)	$(0.50 \times 3 + 1.20) \times 10.0 =$	m <sup>2</sup>	27.00
松丸太杭 (末口9cm L=1.5m)	$10.0 / @ 1.0 =$	本	10.00
小運搬工 フトン竈 24.7kg/枚	$24.7 \times 10.0 \times 2 / 2 / 1000 =$	t	0.25
小運搬工 栗石 1.08m <sup>3</sup> /枚	$1.08 \times 10.0 \times 2 / 2 =$	m <sup>3</sup>	10.80

# 単位数量計算書

名称：柵工  
規格：H=1.0m

1箇所当り



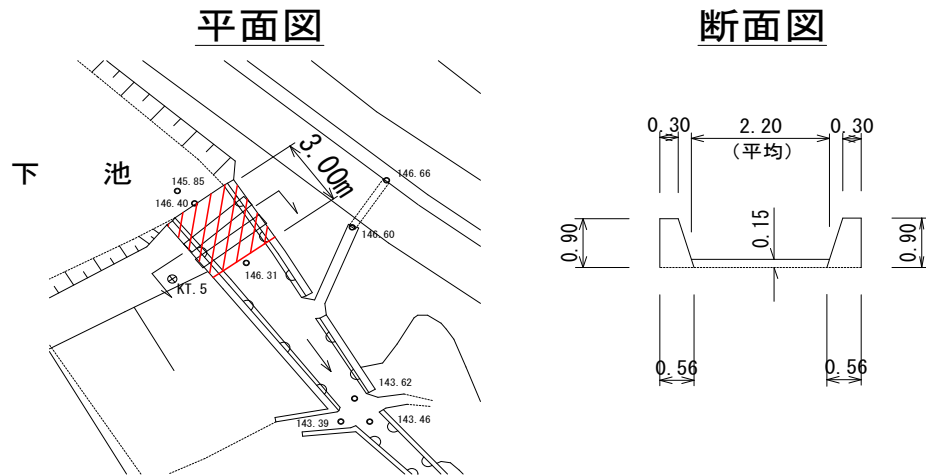
材料/規格	算式	単位	数量
板 材 (エゾ松厚1.8cm × 幅10.5cm)	$1.59 \times 0.105 \times 0.018 \times 2 =$	m <sup>3</sup>	0.0060
結束線 (普通鉄線 #10 3.2mm)	$4.0m \div 15.8m/kg =$	kg	0.25
松丸太杭 (1.50m × 末口9cm)		本	2.00
防腐剤処理 (3.3 m <sup>2</sup> /ℓ)	$(1.59 \times 0.105 \times 4 + \pi \times 0.09 \times 1.5 \times 2) / 3.3 =$	m <sup>2</sup>	0.50



撤 下池 工  
去

## 撤去工

### ① 洪水吐撤去



- ・ 無筋コンクリート

$$V = \left\{ \frac{1}{2} \times (0.30 + 0.56) \times 0.9 \times 2 + 2.20 \times 0.15 \right\} \times 3.0 = 3.31 \text{m}^3$$

- ② RC床版撤去 (幅0.5×長さ3.3m×厚0.2) 2枚

$$V = 0.5 \times 3.3 \times 0.2 \times 2 = 0.66 \text{m}^3$$

同上処分 (無筋コンクリート)

$$V = 3.31 + 0.66 = 3.97 \text{m}^3$$

同上積込

$$V = 0.66 + 3.97 = 4.63 \text{m}^3$$

小運搬工 ※任意仮設

$$N = 3.97 \times 2.35 = 9.33 \text{ t}$$

仮 下池 工  
設



# 仮設工数量計算書

1式当り

略 図			
材料／規格	算 式	単 位	数 量
工事用仮設盛土		m <sup>3</sup>	9.0
水替工(50mm)		日 (箇所)	10 1.0
水替工(100mm)		日 (箇所)	2 1.0
安定処理 8t/100m <sup>2</sup>		m <sup>2</sup>	100.0

特記仕様書（施工条件明示一覧表）

No.1

明示項目	明示事項	条件及び内容
工程関係	<input type="checkbox"/> 別途工事との工程調整が必要あり (別途工事名： )	<input type="checkbox"/> 調整項目 ( <input type="checkbox"/> 資材等の流用 <input type="checkbox"/> 仮設及び工事用道路等の調整 <input type="checkbox"/> 建設機械等の調整 <input type="checkbox"/> 施工順序の調整 <input type="checkbox"/> その他 ( ) <input type="checkbox"/> 別途協議 )
	<input type="checkbox"/> 施工時期、施工時間及び施工方法の制限あり	<input type="checkbox"/> 制限する工種名 ( ) 施工時期及び施工時間 ( ) 施工方法 ( )
	<input type="checkbox"/> 他機関との協議が未完了	<input type="checkbox"/> 協議が必要な機関名 ( ) 協議完了見込み時期 ( )
	<input type="checkbox"/> 占用物件との工程調整の必要あり	<input type="checkbox"/> 占用物件名 ( <input type="checkbox"/> 電気 <input type="checkbox"/> 電話 <input type="checkbox"/> 水道 <input type="checkbox"/> 下水道 <input type="checkbox"/> ガス <input type="checkbox"/> その他 ( ) )
	<input checked="" type="checkbox"/> その他 (工期について)	<input checked="" type="checkbox"/> その他 ( 令和3年度団体営ため池等整備事業費及び令和4年3月議会の繰越承認を得られた場合は工期を契約日から令和4年7月15日に延伸します。 )
用地関係	<input type="checkbox"/> 用地補償物件の未処理箇所あり	<input type="checkbox"/> 未処理箇所 ( <input type="checkbox"/> 別添図 <input type="checkbox"/> No. ~No. <input type="checkbox"/> 別途協議 ) <input type="checkbox"/> 完了見込み時期 ( <input type="checkbox"/> 令和 年 月 頃 <input type="checkbox"/> 別途協議 )
	<input type="checkbox"/> 仮設ヤードの有無	<input type="checkbox"/> 仮設ヤード ( <input type="checkbox"/> 官有地 <input type="checkbox"/> 民有地 <input type="checkbox"/> その他 ( ) <input type="checkbox"/> 別途協議 ) <input type="checkbox"/> 仮設ヤード使用期間 ( ) <input type="checkbox"/> 仮設ヤードからの運搬距離 (L= km) <input type="checkbox"/> 使用条件・復旧方法 ( )
	<input type="checkbox"/> その他 ( )	<input type="checkbox"/> その他 ( )
公害対策関係	<input checked="" type="checkbox"/> 施工方法の制限あり	<input checked="" type="checkbox"/> 制限項目 ( <input checked="" type="checkbox"/> 騒音 <input type="checkbox"/> 振動 <input type="checkbox"/> 水質 <input type="checkbox"/> 粉じん <input checked="" type="checkbox"/> 排出ガス <input type="checkbox"/> その他 ( ) ) <input type="checkbox"/> 施工方法等 ( <input type="checkbox"/> 指定工法名 ( ) <input type="checkbox"/> その他 ( ) <input type="checkbox"/> 別途協議 ) <input type="checkbox"/> 施工時期 ( )
	<input type="checkbox"/> 事業損失防止に関する調査あり	<input type="checkbox"/> 調査項目 ( <input type="checkbox"/> 騒音測定 <input type="checkbox"/> 振動測定 <input type="checkbox"/> 水質調査 <input type="checkbox"/> 近接家屋の事前・事後調査 <input type="checkbox"/> 地盤沈下測定 <input type="checkbox"/> 地下水位等の測定 <input type="checkbox"/> その他 ( ) <input type="checkbox"/> 別途協議 ) <input type="checkbox"/> 調査方法 ( <input type="checkbox"/> 別途資料 <input type="checkbox"/> その他 ( ) <input type="checkbox"/> 別途協議 )
	<input type="checkbox"/> その他 ( )	<input type="checkbox"/> その他 ( )
安全対策関係	<input type="checkbox"/> 交通安全施設等の指定あり	<input type="checkbox"/> 交通安全施設等の配置 ( <input type="checkbox"/> 別途図面 <input type="checkbox"/> その他 ( ) <input type="checkbox"/> 別途協議 ) <input type="checkbox"/> 交通誘導警備員の配置 <input type="checkbox"/> 別途図面 <input type="checkbox"/> その他 ( ) <input type="checkbox"/> 別途協議 ) <input type="checkbox"/> 指定路線 <input type="checkbox"/> 指定路線以外 <input type="checkbox"/> ① 交通誘導警備員の人数は、概算数量としているため、設計変更の対象とする。 概算延べ人数：交通誘導警備員 A： 0人 B： 人 (注：交通誘導警備員Aが配置できない場合も変更の対象とする。) ② 受注者は、工事着手前に配置計画等（配置人員、期間等）を作成し、それを基に、監督員と必要とする交通誘導警備員の延べ配置人員を協議すること。工事着手後、計画を変更する必要がある場合は、随時、協議を行い、計画を見直すこと。なお、延べ配置人員の算出は、本市が定める作業日当たり標準作業量等を用い作成するものとし、現場条件等により本市の標準作業量等と差が生じる場合は、その理由を明確にした計画をもって協議すること。また、実績人数の確認方法についても合わせて協議を行うこと。 ③ 交通誘導警備員の配置完了後、協議により定めた実績人数が確認できる資料を提出すること。
	<input type="checkbox"/> 近接施設等に対する制限	<input type="checkbox"/> 既存施設あり ・近接公共施設 ( <input type="checkbox"/> 鉄道 <input type="checkbox"/> 電気 <input type="checkbox"/> 電話 <input type="checkbox"/> 水道 <input type="checkbox"/> 下水道 <input type="checkbox"/> ガス <input type="checkbox"/> その他 ( ) ) ・近接施設 ( <input type="checkbox"/> 擁壁 ( ) <input type="checkbox"/> ブロック塀 <input type="checkbox"/> 家屋 <input type="checkbox"/> その他 ( ) ) ・現地の状況を適切に把握して施工を行うこと。 <input type="checkbox"/> 工法制限あり ・制限を受ける工種 ( ) ・制限内容 ( )

(注) 上記受託業務事項・条件及び内容のレ印当該欄は、作業に当たって制約を受ける事となるので明示する。  
明示事項に変更が生じた場合及び明示されていない制約等が発生したときは、発注者と別途協議し適切な措置を講ずるものとする。  
別途協議とは、設計・現場説明又は作業打合せ等により協議するものとする。

伊賀市

令和2年8月

特記仕様書（施工条件明示一覧表）

明示項目	明示事項	条件及び内容
安全対策関係	<input type="checkbox"/> 土砂崩落・発破作業に対する防護施設等に指定あり	<input type="checkbox"/> 安全防護施設等の配置（ <input type="checkbox"/> 別途図面 <input type="checkbox"/> その他（ ） <input type="checkbox"/> 別途協議） <input type="checkbox"/> 保安要員の配置（ <input type="checkbox"/> 別途図面 <input type="checkbox"/> その他（ ） <input type="checkbox"/> 別途協議）
	<input type="checkbox"/> 現場での安全確保（自主施工の原則）	<input type="checkbox"/> 受注者は、工事中の適切な安全確保の措置等の一切の手段について、自らの責任において定め、工事を実施すること。 <input type="checkbox"/> 設計図書に明示された施工条件と工事現場が一致せず、安全確保のために指定仮設の変更や計上が必要な場合は、監督員と協議を行い指示を受けた後、受注者として適切な安全確保の措置を講じたうえで、工事を実施すること。
	<input type="checkbox"/> その他（ ）	<input type="checkbox"/> その他（ ）
工事用道路関係	<input type="checkbox"/> 一般道路（搬入路）の使用制限あり <input type="checkbox"/> 仮設道路の設置条件あり	<input type="checkbox"/> 経路及び使用期間の制限内容（ <input type="checkbox"/> 別途図面 <input type="checkbox"/> その他（ ） <input type="checkbox"/> 別途協議） <input type="checkbox"/> 使用中及び使用後の措置（ <input type="checkbox"/> 別途図面 <input type="checkbox"/> その他（ ） <input type="checkbox"/> 別途協議） <input type="checkbox"/> 用地及び構造（ <input type="checkbox"/> 別途図面 <input type="checkbox"/> その他（ ） <input type="checkbox"/> 別途協議） <input type="checkbox"/> 安全施設（ <input type="checkbox"/> 別途図面 <input type="checkbox"/> その他（ ） <input type="checkbox"/> 別途協議）
	<input type="checkbox"/> その他（ ）	<input type="checkbox"/> その他（ ）
	<input type="checkbox"/> 仮設備関係	<input type="checkbox"/> 仮設備の設置条件あり
仮設備関係	<input type="checkbox"/> 仮設備の設置条件あり	<input type="checkbox"/> 使用期間及び借地条件（ <input type="checkbox"/> 別添図等 <input type="checkbox"/> その他（ ） <input type="checkbox"/> 別途協議） <input type="checkbox"/> 転用あり（回） <input type="checkbox"/> 兼用あり（ ） <input type="checkbox"/> その他（ ）
	<input checked="" type="checkbox"/> 水替工（縮切排水工）	<input checked="" type="checkbox"/> 施工条件の指定なし <input type="checkbox"/> 施工条件の指定あり ① 水替工（縮切排水工）の水替日数は、概算数量としているため、設計変更の対象とする。 概算延べ水替日数： 日 ② 受注者は、工事着手前に計画工程表等（対象工種、期間等）を作成し、それを基に、監督員と必要とする水替日数を協議すること。工事着手後、計画を変更する必要がある場合は、随時、協議を行い、計画を見直すこと。なお、水替日数の算出は、本市が定める作業日当たり標準作業量等を用い作成するものとし、現場条件等により本市の標準作業量等と差が生じる場合は、その理由を明確にした計画をもって協議すること。また、実績日数の確認方法についても合わせて協議を行うこと。 ③ 水替工（縮切排水工）完了後、協議により定めた実績日数が確認できる資料を提出すること。 <input type="checkbox"/> その他（ ）
	<input type="checkbox"/> 仮設物の構造及び施工方法の指定	<input type="checkbox"/> 構造及び設計条件（ <input type="checkbox"/> 別添図等 <input type="checkbox"/> その他（ ） <input type="checkbox"/> 別途協議） <input type="checkbox"/> 施工方法（ ）
<input type="checkbox"/> その他（ ）	<input type="checkbox"/> その他（ ）	
残土・産業廃棄物関係	<input type="checkbox"/> 残土処分（自由処分）	<input type="checkbox"/> 残土処分地（ <input type="checkbox"/> 別途資料 <input type="checkbox"/> その他（ ） <input type="checkbox"/> 別途協議） <input type="checkbox"/> 運搬距離（L= km）
	<input checked="" type="checkbox"/> 残土処分（指定処分・他工事流用）	<input checked="" type="checkbox"/> 処分地の処理条件あり（ <input type="checkbox"/> 押土整地 <input checked="" type="checkbox"/> その他（ため池内に敷き均すこと。 ））
	<input type="checkbox"/> 産業廃棄物の処理条件あり	<input type="checkbox"/> 産業廃棄物の種類（ <input type="checkbox"/> コン塊 <input type="checkbox"/> アス塊 <input type="checkbox"/> 木材 <input type="checkbox"/> 汚泥 <input type="checkbox"/> その他（ ）） <input type="checkbox"/> 産業廃棄物の処分地（ <input type="checkbox"/> 再生処分場（ ） <input type="checkbox"/> 最終処分場（ ） <input type="checkbox"/> 別添図書 <input type="checkbox"/> その他（ ） <input type="checkbox"/> 別途協議） 【注：特段の理由により処分先や運搬距離を明示する場合はその他の項目（ ）に記入のこと。】 <input type="checkbox"/> 処分場の受入条件（ ） <input type="checkbox"/> 舗装切断時の排水処理 アスファルト・セメントコンクリート舗装の切断時に発生する排水（泥水）を河川や側溝に排水することなく排水吸引機能を有する切断機械等により回収するものとする。また、回収水等は、産業廃棄物として取り扱うものとし、適正に処理しなければならない。「適正に処理」するとは、「廃棄物処理及び清掃に関する法律」に基づき、産業廃棄物の排出事業者（受注者）が産業廃棄物の処理を委託する際、適正処理のために必要な廃棄物情報（成分や性状等）を処理業者に提供することが必要である。なお、受注者は、回収水等の産業廃棄物管理票（マニフェスト）について、監督員に提示しなければならない。 <input type="checkbox"/> 舗装切断時の回収水等の運搬・処理については、契約後、監督員と協議すること。
<input type="checkbox"/> その他（ ）	<input type="checkbox"/> その他（ ）	

(注) 上記受託業務事項・条件及び内容のレ印当該欄は、作業に当たって制約を受ける事となるので明示する。  
明示事項に変更が生じた場合及び明示されていない制約等が発生したときは、発注者と別途協議し適切な措置を講ずるものとする。  
別途協議とは、設計・現場説明又は作業打合せ等により協議するものとする。

特記仕様書（施工条件明示一覧表）

No.3

明 示 項 目	明 示 事 項	条 件 及 び 内 容
工 事 支 障 物 件 関 係	<input type="checkbox"/> 工事支障物件あり	<input type="checkbox"/> 支障物件名（ <input type="checkbox"/> 鉄道 <input type="checkbox"/> 電気 <input type="checkbox"/> 電話 <input type="checkbox"/> 水道 <input type="checkbox"/> 下水道 <input type="checkbox"/> ガス <input type="checkbox"/> 有線 <input type="checkbox"/> その他（ ） <input type="checkbox"/> 移設時期（ <input type="checkbox"/> 令和 年 月 頃 <input type="checkbox"/> 別途協議） <input type="checkbox"/> 防護（ ）
	<input type="checkbox"/> その他	<input type="checkbox"/> その他（ ）
薬液注入関係	<input type="checkbox"/> 薬液注入工法等の指定あり	<input type="checkbox"/> 設計条件（ ） 工法区分（ ） 材料種類（ ） 施工範囲（ ） <input type="checkbox"/> 削孔数量（ ） 注入量（ ） その他（ ）
	<input type="checkbox"/> 提出書類あり	<input type="checkbox"/> 工法関係（ ） 材料関係（ ）
	<input type="checkbox"/> 注入量の確認、注入の管理及び注入の効果の確認 <input type="checkbox"/> その他（ ）	<input type="checkbox"/> その他（ ）
再生材使用関係	<input checked="" type="checkbox"/> 再生材使用の指定あり	<input checked="" type="checkbox"/> 再生材の種類（ <input type="checkbox"/> 再生Asコン <input type="checkbox"/> 再生路盤材 <input checked="" type="checkbox"/> 再生クラッシャーラン <input type="checkbox"/> 道路用盛土材 <input type="checkbox"/> 再生コン砂） <input type="checkbox"/> 再生材が使用出来ない場合の措置（ <input type="checkbox"/> 新材に変更 <input type="checkbox"/> その他（ ） <input type="checkbox"/> 別途協議）
	<input checked="" type="checkbox"/> 六価クロム溶出試験あり（環境告示第46号溶出試験）	<input checked="" type="checkbox"/> 再生コンクリート砂（1購入先当たり1検体の試験を行い、試験報告書には、使用する工事名称、所在地を記載する。）
	<input checked="" type="checkbox"/> 三重県リサイクル製品利用推進条例に基づく 認定製品の使用について	<input type="checkbox"/> 三重県リサイクル製品利用推進条例に基づく認定製品を使用する。ただし、認定製品が入手できない場合は、監督員と別途協議。 （認定製品の品名： <input type="checkbox"/> 盛土材 <input type="checkbox"/> 埋戻し材 <input type="checkbox"/> サンドクッション材 <input type="checkbox"/> 上層路盤材 <input type="checkbox"/> コンクリート二次製品 <input type="checkbox"/> グレーチング <input type="checkbox"/> その他（ ）） <input checked="" type="checkbox"/> 下記製品を本工事で使用する場合は、三重県リサイクル製品利用推進条例に基づく認定製品を使用するように努める。 （認定製品の品名： 間伐材製工事用バリケード・看板・標示板）
そ の 他	<input type="checkbox"/> 工事用機材の保管及び仮置きが必要あり	<input type="checkbox"/> 保管場所（ ） 期間（ ） その他（ ）
	<input type="checkbox"/> 現場発成品あり	<input type="checkbox"/> 品名（ ） 数量（ ） 保管場所（ ） その他（ ）
	<input type="checkbox"/> 支給品あり	<input type="checkbox"/> 品名（ ） 数量（ ） 引渡場所（ ） 時期（令和 年 月 日） その他（ ）
	<input type="checkbox"/> 盛土材等工事間流用あり	<input type="checkbox"/> 運搬方法（ <input type="checkbox"/> 受注者で運搬 <input type="checkbox"/> 受注者以外で運搬 <input type="checkbox"/> 別途協議 <input type="checkbox"/> その他（ ）） <input type="checkbox"/> 引渡場所（ <input type="checkbox"/> 別添図等 <input type="checkbox"/> 別途協議 <input type="checkbox"/> その他（ ）） 数量（ ） 運搬距離（L = km）
	<input type="checkbox"/> 現場環境改善費適用工事	<input type="checkbox"/> 現場環境改善の内容（率分）（ ） <input type="checkbox"/> 現場環境改善の内容（積上）（ ）
	<input type="checkbox"/> その他（ ）	<input type="checkbox"/> その他（ ）

(注) 上記受託業務事項・条件及び内容のレ印当該欄は、作業に当たって制約を受ける事となるので明示する。  
明示事項に変更が生じた場合及び明示されていない制約等が発生したときは、発注者と別途協議し適切な措置を講ずるものとする。  
別途協議とは、設計・現場説明又は作業打合せ等により協議するものとする。

特記仕様書（施工条件明示一覧表）

明示項目	明示事項	条件及び内容
適用条件	<input checked="" type="checkbox"/> 適用条件	<input checked="" type="checkbox"/> 三重県公共工事共通仕様書(令和2年8月版)を適用（部分改正を行った内容も含む（最新改正：令和 年 月 日）） <input type="checkbox"/> 「土木構造物設計マニュアル（案） 編」を適用 <input type="checkbox"/> 契約後のVE提案に関する特記仕様書 平成 年 月 日を適用（三重県HP「三重県の公共事業情報」を参照） <input type="checkbox"/> 「受発注者間の協議における回答予定日を明確にする取組」試行対象工事に係る特記仕様書 令和2年8月1日を適用（三重県HP「三重県の公共事業情報」を参照） <input type="checkbox"/> 「工事監理連絡会」実施対象工事に係る特記仕様書 令和2年8月1日を適用（三重県HP「三重県の公共事業情報」を参照） ※設計図書の照査完了後、実施について監督員と協議すること。 <input type="checkbox"/> 支援技術者 1. 本工事は現場における現場技術業務を〔例示ー（公財）三重県建設技術センター〕に委託しているので、その支援技術者が監督員に代わって施工体制点検、現場で立会、観察又は検測を行う際は、その業務に協力しなければならない。また、書類（施工体制台帳、計画書、報告書、データ、図面等）の審査に関し説明を求められた場合は、説明に応じなければならない。ただし、支援技術者は、工事請負契約書第9条に規定する監督員ではなく、指示、承諾、協議、検査の適否の判定等を行う権限は有しないものである。 2. 監督員から受注者に対する指示又は通知等を支援技術者を通じて行う場合には、監督員から直接、指示又は通知があったものとみなす。 3. 監督員の指示により受注者が監督員に対して行う報告又は通知は、支援技術者を通じて行うことができる。 4. 本工事を担当する支援技術者の氏名は右記の通りである。 支援技術者：  <input checked="" type="checkbox"/> 設計変更（工事一時中止）を行う際には、伊賀市設計変更ガイドライン（平成30年6月）を参考とする。  <input checked="" type="checkbox"/> ダンプトラック等による過積載等の防止に関する特記仕様書を適用（三重県HP「三重県の公共事業情報」を参照） <input checked="" type="checkbox"/> その他（伊賀市が定めていないものについては、三重県を参照し伊賀市と読み替え適用する。）
監督の区分 共通仕様書 第3編3-1-1-6第6項、第10項に規定する表3-1-1(1)、表3-1-1(2)	<input checked="" type="checkbox"/> 一般監督 （ただし、低入札価格調査制度の調査対象工事となった場合は、全ての工種を重点監督とする。） <input type="checkbox"/> 重点監督	重点監督の場合 【注：全ての工種に適用しない場合は、対象工種欄をチェックし、対象工種名を記入すること。】 <input type="checkbox"/> 全ての工種に適用する。 <input type="checkbox"/> 対象工種（ ） ※これ以外は、一般監督とする。
入札・契約方式	<input type="checkbox"/> 入札時VE方式 <input type="checkbox"/> 契約後VE方式 <input type="checkbox"/> 設計・施行一括発注方式 <input type="checkbox"/> プロポーザル方式 <input type="checkbox"/> 総合評価方式	<input type="checkbox"/> 契約前のVE提案に基づき施工しなければならない。 <input type="checkbox"/> 契約後にVE提案を受け付ける。 <input type="checkbox"/> 細部設計の承認を受けなければならない。  <input type="checkbox"/> 本件工事で提案不履行があった場合は、本件工事完成年度の翌年度に総合評価方式で発注する案件（以下「発注工事」という。）で、貴社の評価点において発注工事の加算点（満点）の1割を減点します。

(注) 上記受託業務事項・条件及び内容のレ印当該欄は、作業に当たって制約を受ける事となるので明示する。  
 明示事項に変更が生じた場合及び明示されていない制約等が発生したときは、発注者と別途協議し適切な措置を講ずるものとする。  
 別途協議とは、設計・現場説明又は作業打合せ等により協議するものとする。

特記仕様書（施工条件明示一覧表）

No.5

明 示 項 目	明 示 事 項	条 件 及 び 内 容
産業廃棄物税	<input checked="" type="checkbox"/> 産業廃棄物税	<input checked="" type="checkbox"/> 本工事には産業廃棄物税相当分が計上されていないため、受注者が課税対象となった場合には完成年度の翌年度の4月1日から8月31日までの間に別に定める様式に産業廃棄物税納税証明書等を添付して当該工事の発注者に対して支払請求を行うこと。なお、この期間を超えて請求することはできない。また、設計数量を超えて請求することはできない。
コリンズ作成・登録	<input checked="" type="checkbox"/> コリンズ (CORINS)の作成・登録	<input checked="" type="checkbox"/> 三重県公共工事共通仕様書に基づき、コリンズ (CORINS)の作成・登録を行うこと。
建設副産物・建設発生土情報交換システム	<input checked="" type="checkbox"/> 建設副産物情報交換システム <input type="checkbox"/> 建設発生土情報交換システム	<input checked="" type="checkbox"/> 三重県公共工事共通仕様書に基づき、建設副産物情報交換システムにデータを入力すること。 <input type="checkbox"/> 三重県公共工事共通仕様書に基づき、建設発生土情報交換システムのデータ更新を行うこと。
下請関係下請企業次数制限	<input type="checkbox"/> 下請企業の次数制限	<input type="checkbox"/> 本工事における下請の次数は、2次（建築一式工事は3次）までとする。 上記次数を超える下請契約を締結する場合は、下請契約締結前に書面により発注者の承諾を得ること。
市内企業優先使用	<input checked="" type="checkbox"/> 市内企業の優先使用	<input checked="" type="checkbox"/> 本工事において、下請契約を締結する場合は、当該契約の相手方（2次以下の請負人を含む）を伊賀市内に本店（建設業法において規定する主たる営業所を含む）を有する者の中から選定するよう努めること。
県内産製品優先使用	<input checked="" type="checkbox"/> 建設資材の県内産製品優先使用	<input checked="" type="checkbox"/> 本工事に使用する建設資材について、規格・品質等の条件を満足するものについては、県内産資材の優先使用をよう努めること。 <input checked="" type="checkbox"/> 本工事で使用する建設資材の調達にあたっては、極力県内の取り扱い業者から購入するよう努めること。
不当介入を受けた場合の措置	<input checked="" type="checkbox"/> 不当介入を受けた場合の措置	<input checked="" type="checkbox"/> 暴力団員等による不当介入（伊賀市の締結する契約等からの暴力団等排除措置要綱第2条第11号）を受けた場合の措置について (1) 受注者は暴力団員等（伊賀市の締結する契約等からの暴力団等排除措置要綱第2条第9号）による不当介入を受けた場合は、断固としてこれを拒否するとともに、不当介入があった時点で速やかに三重県警察本部に通報を行うとともに、捜査上必要な協力を行うこと。 (2) (1)により三重県警察本部に通報を行うとともに、捜査上必要な協力を行った場合には、速やかに発注者に報告すること。発注者への報告は必ず文書で行うこと。 (3) 受注者は暴力団員等により不当介入を受けたことから工程に遅れが生じる等の被害が生じた場合は、発注者と協議を行うこと。
工事実態調査	<input checked="" type="checkbox"/> 工事実態調査	<input checked="" type="checkbox"/> 伊賀市低入札価格調査試行要領第3条で定める調査基準に満たない額で契約し、発注者より工事実態調査の指示があった場合又は、同実施要領で定める重点調査を経て契約した場合は、工事実態調査に協力すること。
社会保険等未加入対策	<input checked="" type="checkbox"/> 社会保険等未加入対策 (健康保険、厚生年金保険及び雇用保険)	<input checked="" type="checkbox"/> 適用除外でないにもかかわらず社会保険等に未加入である建設業者を下請負人としてはならない。 受注者は、施工体制台帳・再下請負通知書の「健康保険等の加入状況」欄により下請業者が社会保険等に加入しているかどうかを確認すること。また、発注者が加入状況を証明する書類の提出又は提示を求めた場合、速やかに対応すること。

(注) 上記受託業務事項・条件及び内容のレ印当該欄は、作業に当たって制約を受ける事となるので明示する。  
明示事項に変更が生じた場合及び明示されていない制約等が発生したときは、発注者と別途協議し適切な措置を講ずるものとする。  
別途協議とは、設計・現場説明又は作業打合せ等により協議するものとする。