



S=1:250

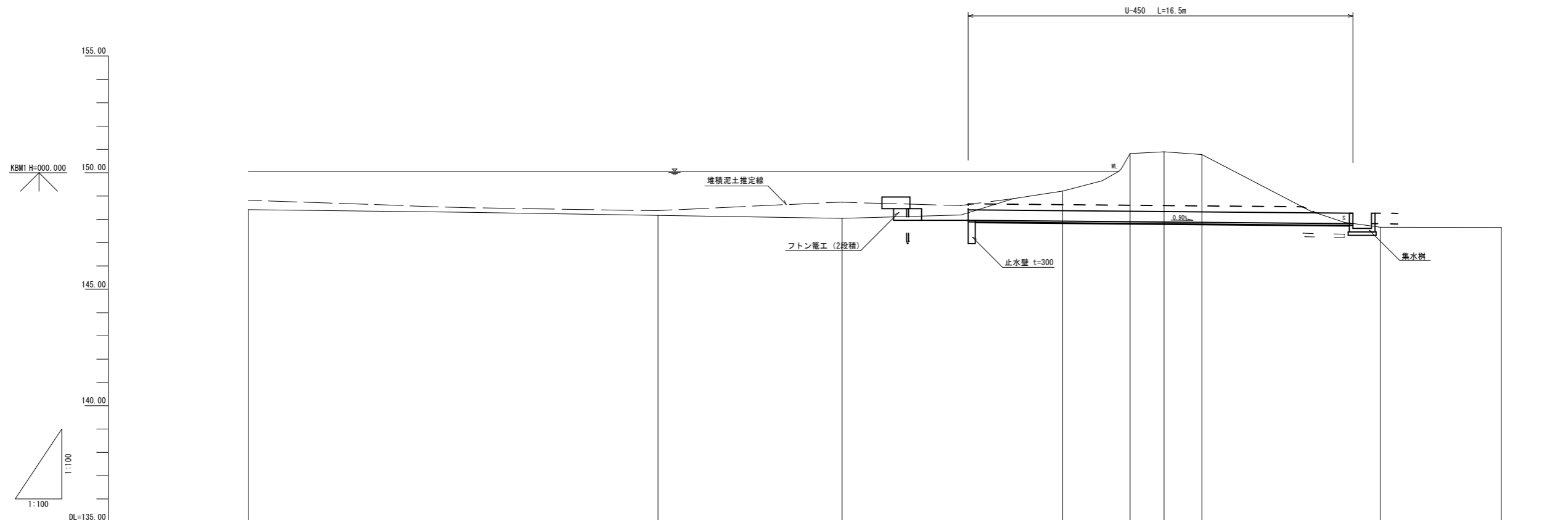
w 上 池

w 下 池



工事名	令和3年度 農業水路等長寿命化 防災減災事業 上池・下池廃池工事		
図面名	平面図(上池)		
工事場所	伊賀市 大野木 地内		
縮尺	1:250	図面番号	1-1
事務所名	伊賀市役所 産業振興部 農村整備課		

縦断面図 S=1:100

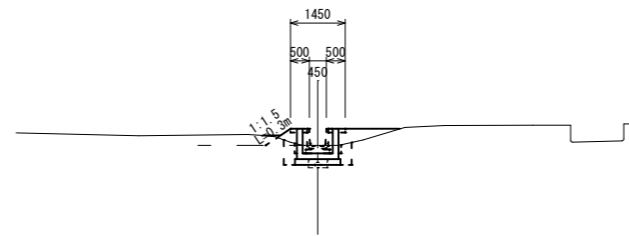


勾配図																					
切土高					0.33		3.02		0.01												
計画水路底高					147.96		147.88		147.81												
地盤高		148.42		148.17		148.29		150.82		147.82	147.65										
追加距離		-39.29		-21.71		-8.40		-4.35		-1.46	0.00	1.62	1.50	78		8.10	147.82	147.66		14.47	
単距離		17.58		7.90		5.41		4.05		2.89		1.46		0.00	1.62		6.48	1.19		5.18	
測点																					

工事名	令和3年度 農業水路等長寿命化 防災減災事業 上池・下池廃池工事		
図面名	縦断面図(上池)		
工事場所	伊賀市 大野木 地内		
縮尺	1:100	図面番号	1-2
事務所名	伊賀市役所 産業振興部 農村整備課		

NO. 0+8.1

GH=147.82
FH=147.81

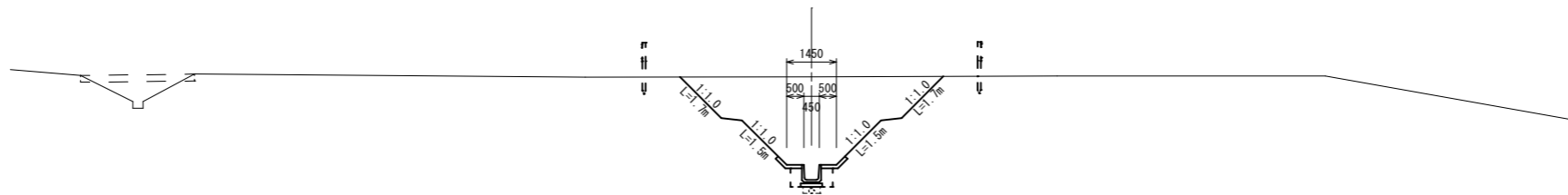


DL=145.00

項目	単位	数量
掘削	m ²	-
床掘	m ²	0.3
埋戻	m ²	0.2
盛土	m ²	0.6

NO. 0

GH=150.90
FH=147.88

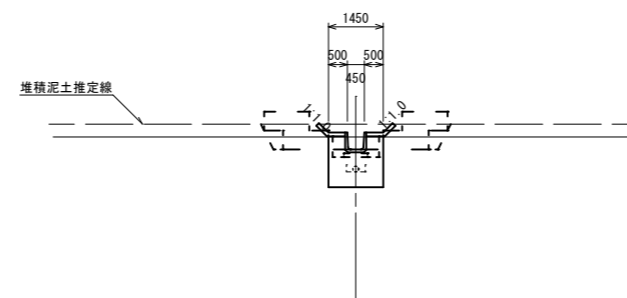


DL=145.00

項目	単位	数量
掘削	m ²	11.9
床掘	m ²	0.7
埋戻	m ²	0.4
盛土	m ²	-

NO. 0-8.4

GH=148.29
FH=147.96

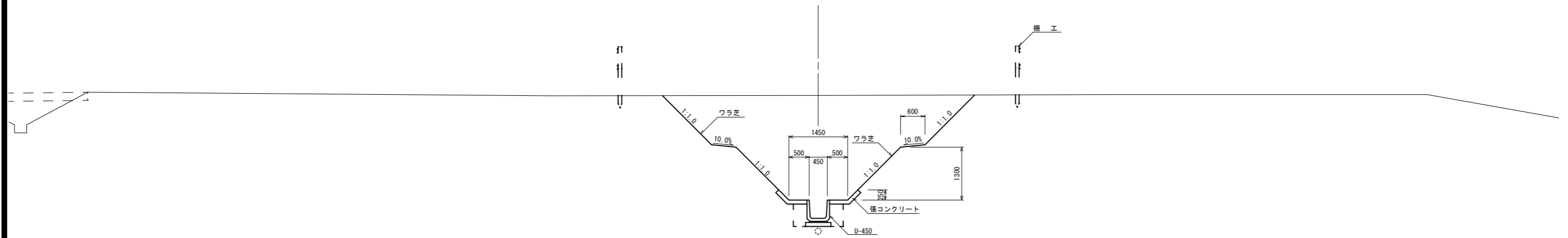


DL=145.00

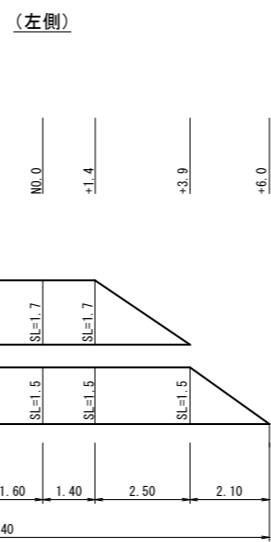
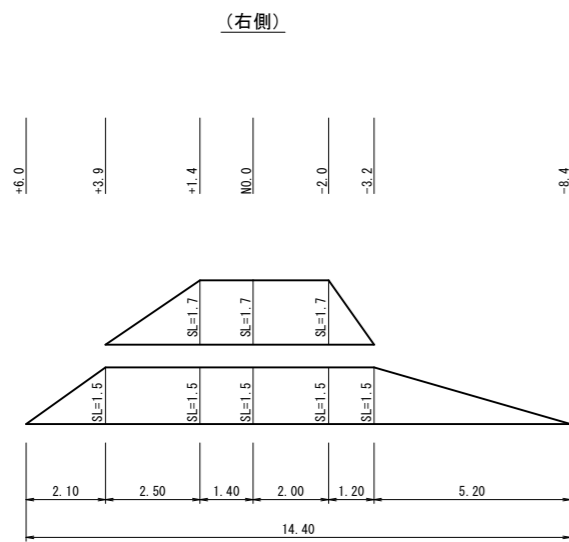
項目	単位	数量
掘削	m ²	0.6
床掘	m ²	0.7
埋戻	m ²	0.4
盛土	m ²	-

工事名	令和3年度 農業水路等長寿命化 防災減災事業 上池・下池廃池工事		
図面名	横断面図(上池)		
工事場所	伊賀市 大野木 地内		
縮尺	1:100	図面番号	1-3
事務所名	伊賀市役所 産業振興部 農村整備課		

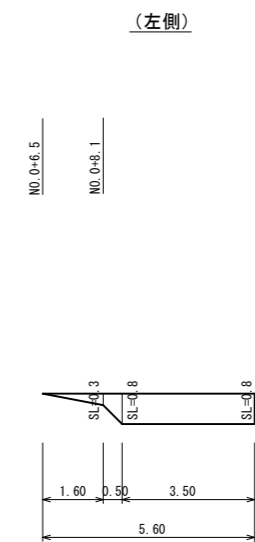
堤防開削標準断面図 S=1/50



法面工（ウラ芝）展開図 S=1/100

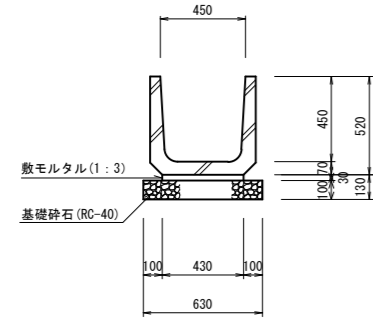


法面工（盛土法面）展開図 S=1/100



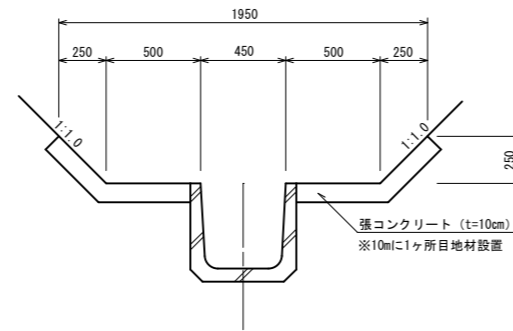
工事名	令和3年度 農業水路等長寿命化 防災減災事業 上池・下池廃池工事		
図面名	標準断面図・法面工展開図（上池）		
工事場所	伊賀市 大野木 地内		
縮尺	図示	図面番号	1-4
事務所名	伊賀市役所 産業振興部 農村整備課		

U - 450 S=1/20



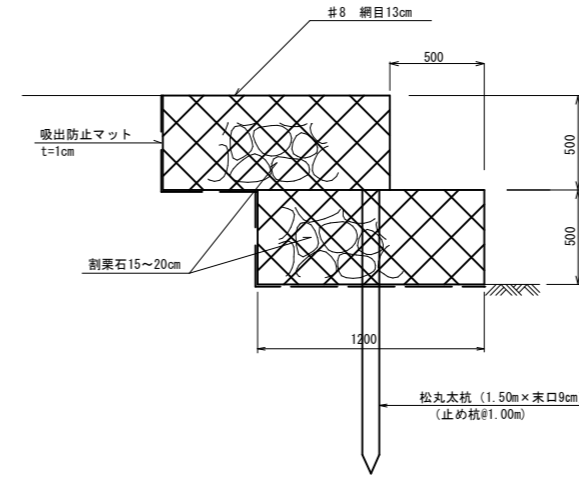
数量表 10m当り				
名称	規格	単位	数量	摘要
側溝	U-450	個	16.5	
敷モルタル	1:3	m ²	0.13	
基礎砕石	RC-40 t=10cm	m ²	6.30	
基面整正		m ²	6.30	

張コンクリート S=1/20



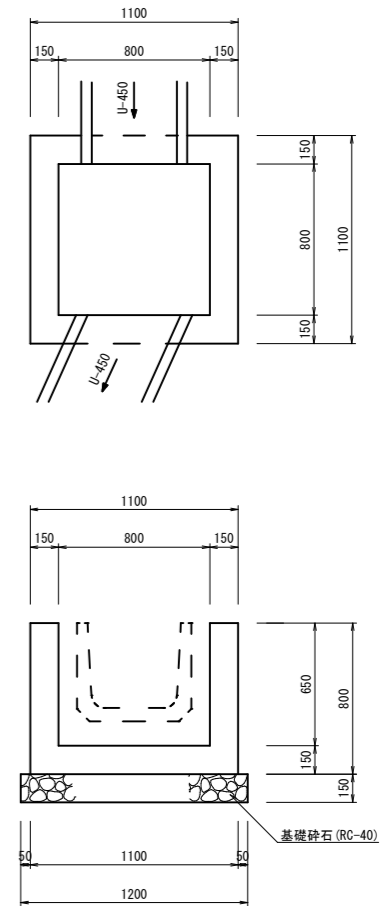
数量表 10m当り				
名称	規格	単位	数量	摘要
コンクリート	18-8-25BB	m ³	1.68	
型枠		m ²	2.00	
目地材		m ²	0.17	
基面整正		m ²	17.60	

フトン籠工 S=1/20



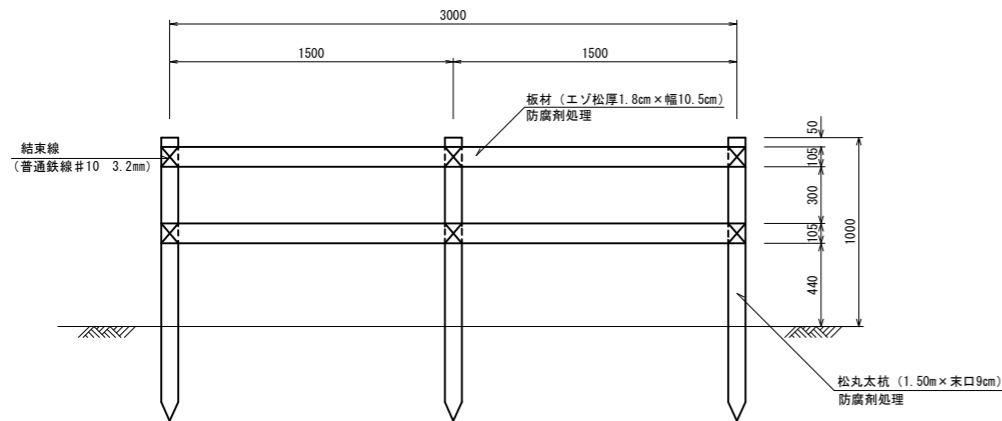
数量表 10m当り				
名称	規格	単位	数量	摘要
角形じゃかご	#8 網目13cm	m	20.00	13cm x 50cm x 120cm
割栗石	15~20cm	m ³	10.80	
吸出防止材	t=10mm	m ²	27.00	
松丸太杭	1.50m x 末口9cm	本	10	

集水柵 S=1/20



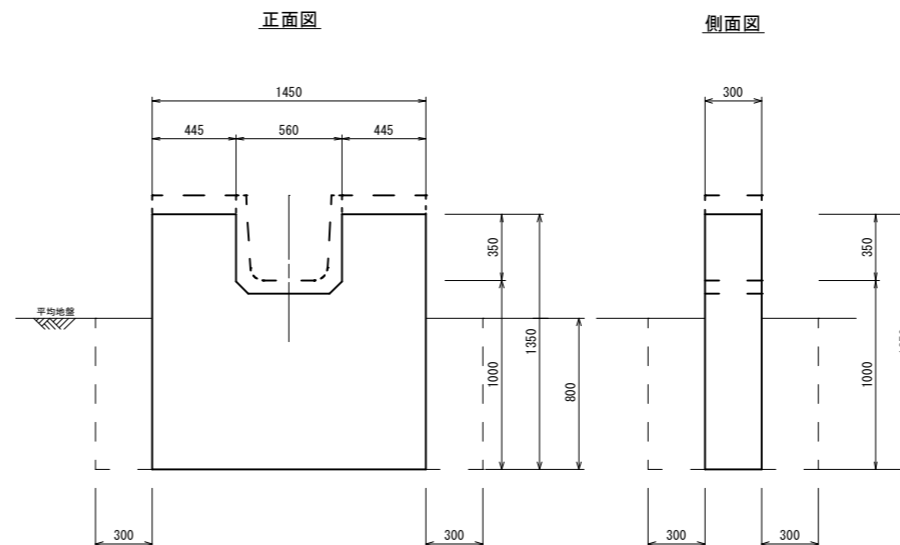
数量表 1箇所当り				
名称	規格	単位	数量	摘要
コンクリート	18-8-25BB	m ³	0.46	
型枠		m ²	4.92	
基礎砕石	RC-40 t=15cm	m ²	1.44	
基面整正		m ²	1.44	

柵工 S=1/20



数量表 1箇所当り				
名称	規格	単位	数量	摘要
板材	厚1.8cm x 幅10.5cm	m ²	0.0117	
松丸太杭	1.50m x 末口9cm	本	3.0	
結束線	#10 3.2mm	kg	0.38	
防腐剤処理		m ²	2.57	

止水壁 S=1/20

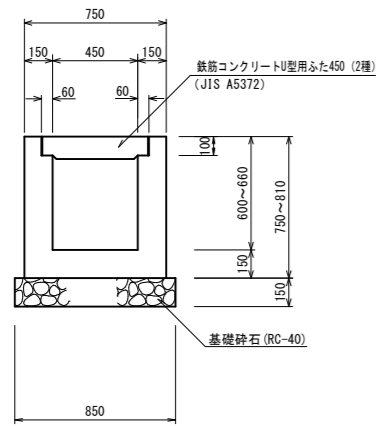


数量表 1箇所当り				
名称	規格	単位	数量	摘要
コンクリート	18-8-40BB	m ³	0.52	
型枠		m ²	4.27	
基面整正		m ²	0.44	
床掘		m ³	1.48	
埋戻		m ³	1.13	

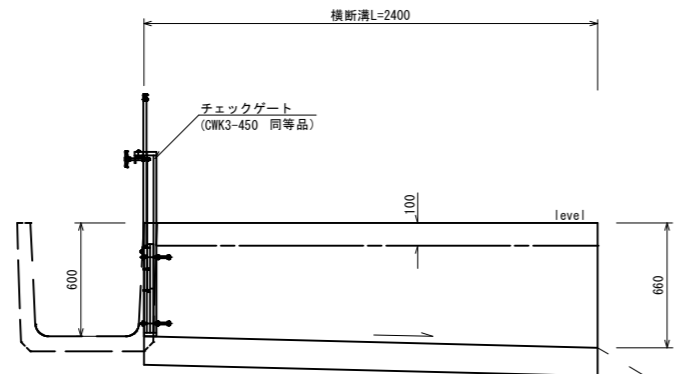
工事名	令和3年度 農業水路等長寿命化 防災減災事業 上池・下池農池工事		
図面名	工法図1 (上池)		
工事場所	伊賀市 大野木 地内		
縮尺	図示	図面番号	1-5
事務所名	伊賀市役所 産業振興部 農村整備課		

横断溝 S=1/20

断面図



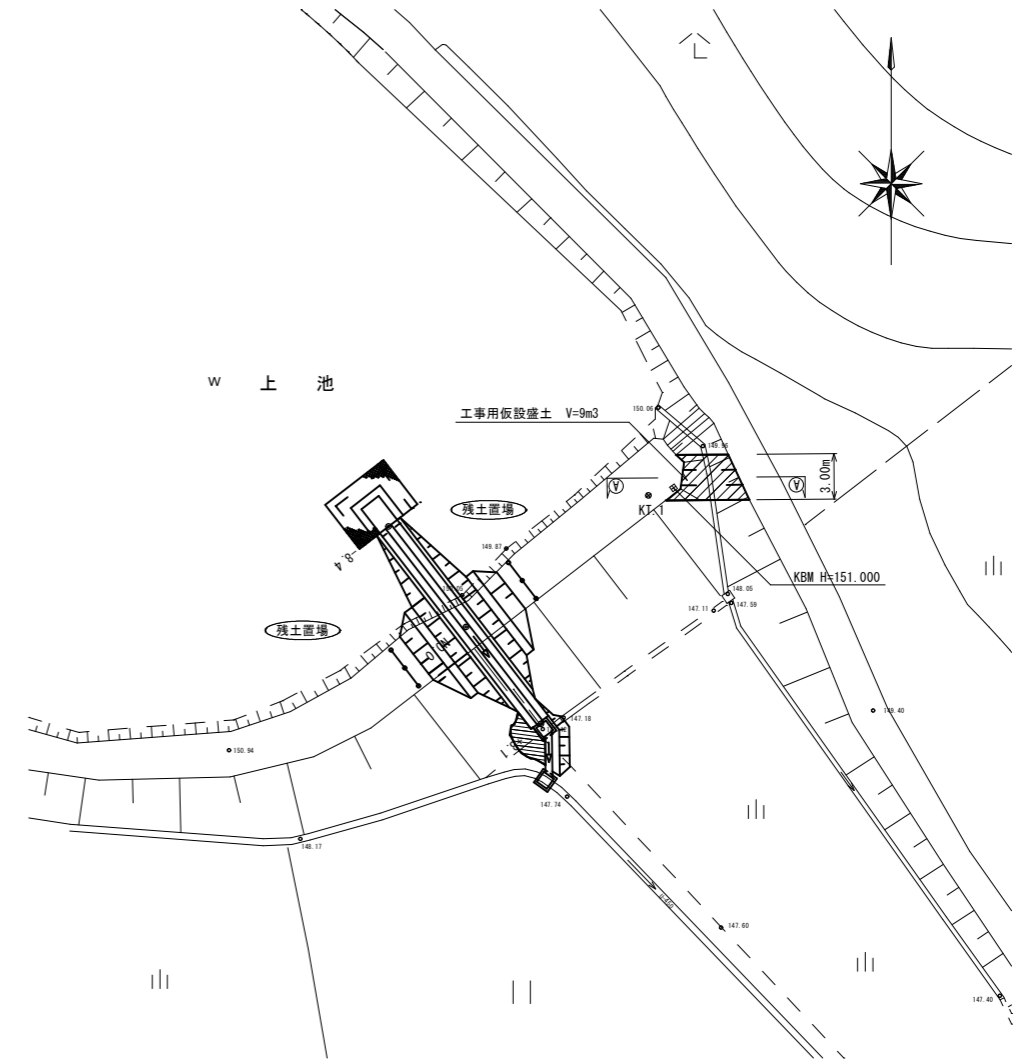
側面図



数量表 1ヶ所当り

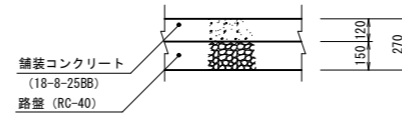
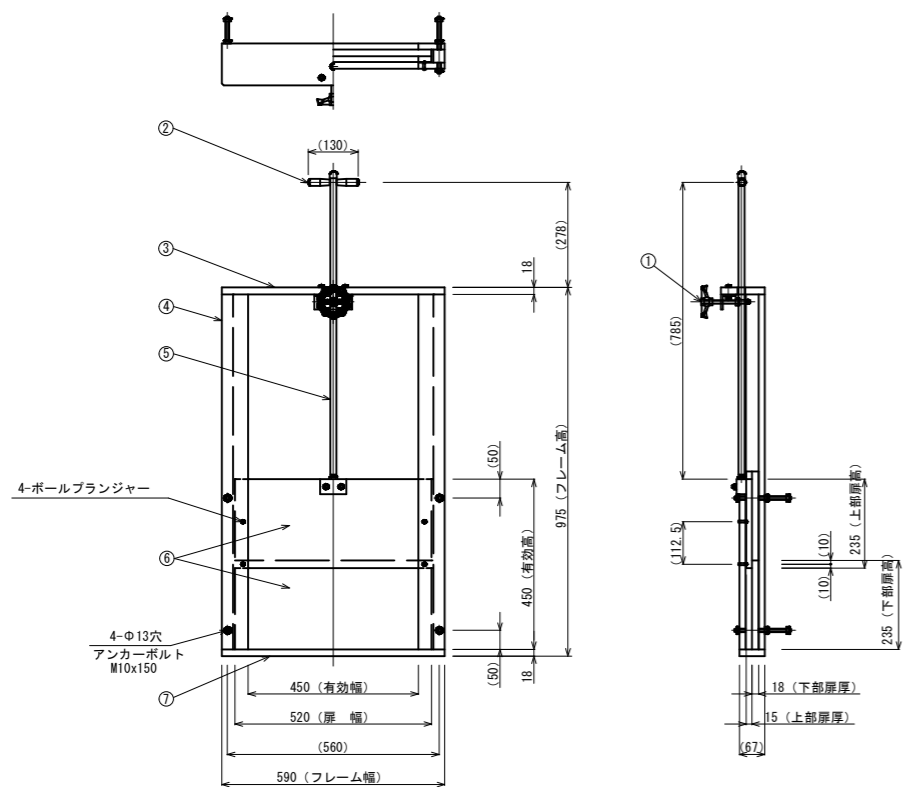
名称	規格	単位	数量	摘要
コンクリート	18-8-25BB	m ³	0.59	
型枠		m ²	7.49	
基礎砕石	RC-40 t=15cm	m ²	2.04	
基面整正		m ²	2.04	
コンクリート蓋	U型用ふた450	枚	4	JIS A5372
チェックゲート	CHK3-450 (角形三方水密)	基	1	同等品

仮設計画平面図 S=1:250



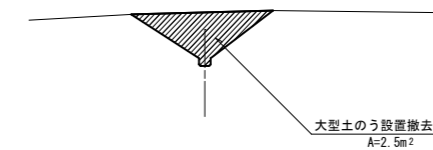
チェックゲート詳細図 S=1/10

舗装復旧標準図 S=1/20



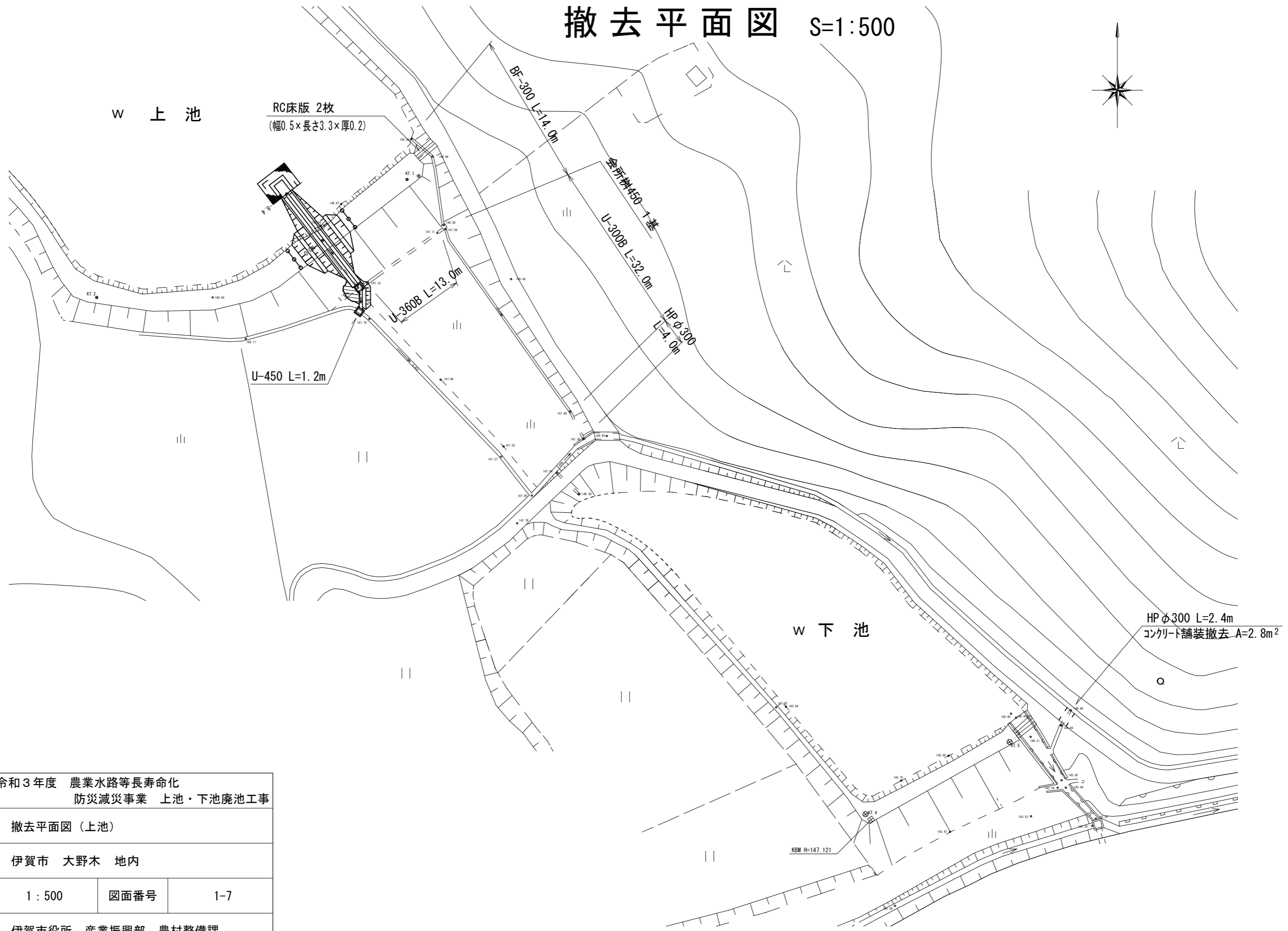
番号	名称	数量	材質
1	ストッパー ハンドル	1	A L
2	グリップ	2	P P
3	上部フレーム	1	H-PVC
4	側部フレーム	6	H-PVC
5	扉引き上げ棒	1	SUS304
6	扉体	2	H-PVC
7	下部フレーム	1	H-PVC

断面図 (A)-(A) S=1:100



工事名	令和3年度 農業水路等長寿命化 防災減災事業 上池・下池廃池工事		
図面名	工法図2 (上池)		
工事場所	伊賀市 大野木 地内		
縮尺	図示	図面番号	1-6
事務所名	伊賀市役所 産業振興部 農村整備課		

撤去平面図 S=1:500



工事名	令和3年度 農業水路等長寿命化 防災減災事業 上池・下池廃池工事		
図面名	撤去平面図 (上池)		
工事場所	伊賀市 大野木 地内		
縮尺	1:500	図面番号	1-7
事務所名	伊賀市役所 産業振興部 農村整備課		

w 上 池

安定処理 A=160m²
8t/100m²・H=1m

工所用仮設盛土 V=9m³



S=1:250



w 下 池

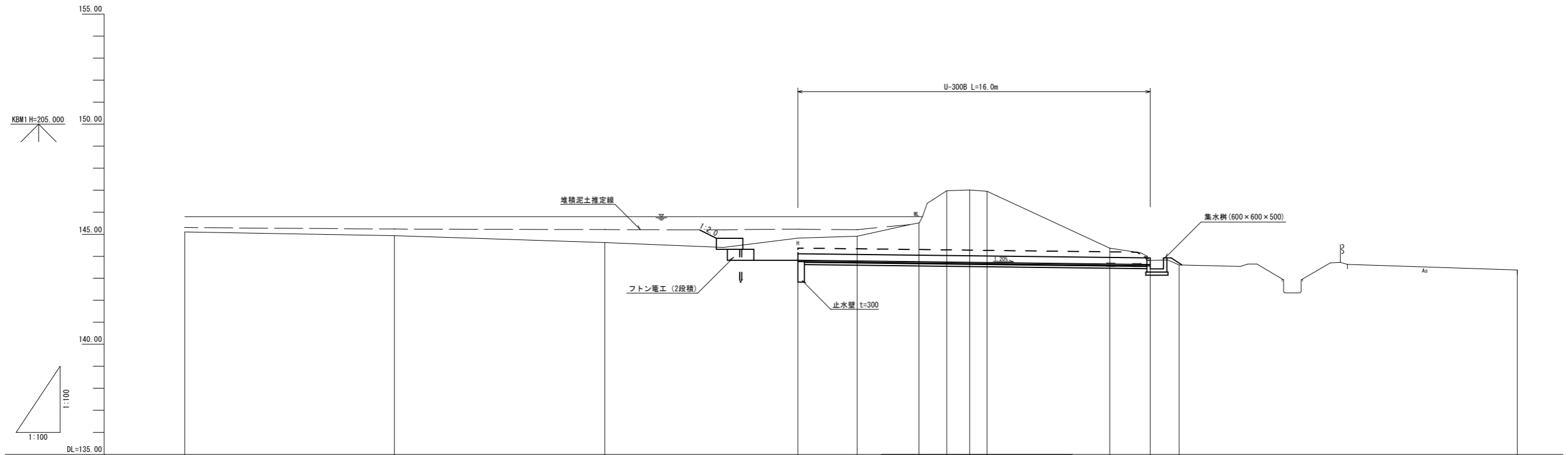
KBM H=147.121

工事名	令和3年度 農業水路等長寿命化 防災減災事業 上池・下池廃池工事		
図面名	仮設平面図(上池)		
工事場所	伊賀市 大野木 地内		
縮尺	1:250	図面番号	1-8
事務所名	伊賀市役所 産業振興部 農村整備課		



工事名	令和3年度 農業水路等長寿命化 防災減災事業 上池・下池廃池工事		
図面名	平面図(下池)		
工事場所	伊賀市 大野木 地内		
縮尺	1:250	図面番号	2-1
事務所名	伊賀市役所 産業振興部 農村整備課		

縦断面図 S=1:100

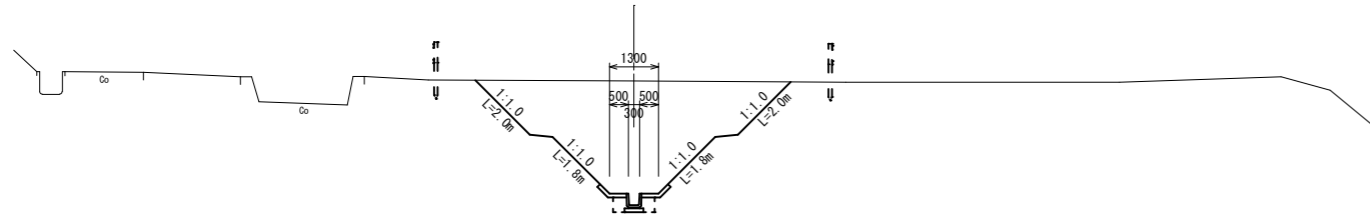


勾配図											
切土高					1.01		1.77		3.28		0.18
計画水路底高					143.82		143.75		143.73		143.63
地盤高	145.11	144.94	144.62	144.83	144.91	145.52	146.98	147.01	146.95	144.37	143.38
追加距離	-35.63	-26.12	-16.57	-7.80	-5.10	-2.30	-1.04	0.00	0.79	6.36	24.86
単距離	9.51	9.55	8.77	2.70	2.80	1.26	1.04	0.00	0.79	5.57	15.35
測点				-7.8		-2.3		0.0		+8.2	

工事名	令和3年度 農業水路等長寿命化 防災減災事業 上池・下池廃池工事		
図面名	縦断面図 (下池)		
工事場所	伊賀市 大野木 地内		
縮尺	1:100	図面番号	2-2
事務所名	伊賀市役所 産業振興部 農村整備課		

NO. 0

GH=147.01
FH=143.73

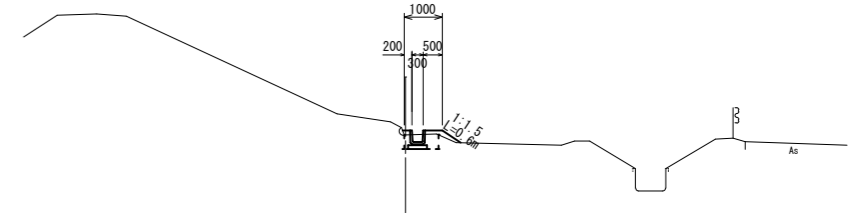


項目	單位	數量
掘削	m ²	14.5
床掘	m ²	0.4
埋戻	m ²	0.3

DL=140.00

NO. 0+8.2'

GH=143.81
FH=143.83

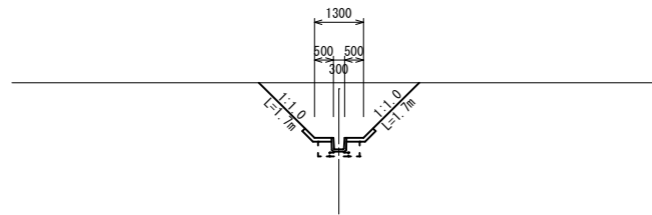


項目	單位	數量
掘削	m ²	-
床掘	m ²	0.4
埋戻	m ²	0.3

DL=140.00

NO. 0-2.3

GH=145.52
FH=143.75

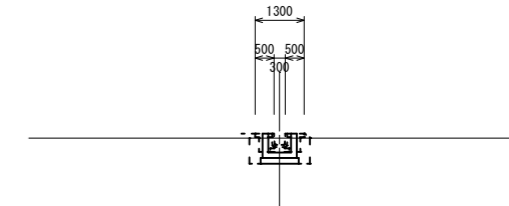


項目	單位	數量
掘削	m ²	4.3
床掘	m ²	0.4
埋戻	m ²	0.3

DL=140.00

NO. 0+8.2

GH=143.81
FH=143.63

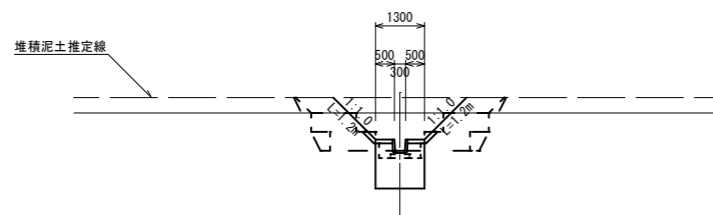


項目	單位	數量
掘削	m ²	-
床掘	m ²	0.4
埋戻	m ²	0.3

DL=140.00

NO. 0-7.8

GH=144.83
FH=143.82

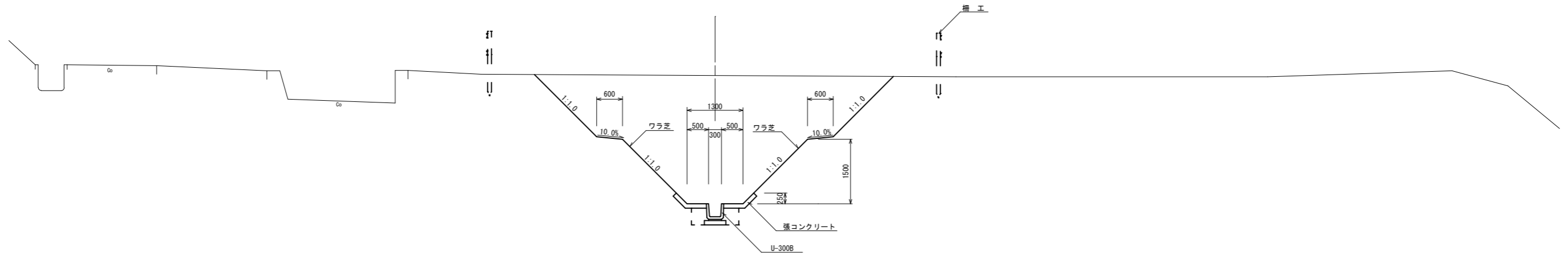


項目	單位	數量
掘削	m ²	2.9
床掘	m ²	0.4
埋戻	m ²	0.3

DL=140.00

工事名	令和3年度 農業水路等長寿命化 防災減災事業 上池・下池廃池工事		
図面名	横断面図(下池)		
工事場所	伊賀市 大野木 地内		
縮尺	1:100	図面番号	2-3
事務所名	伊賀市役所 産業振興部 農村整備課		

堤防開削標準断面図 S=1/50

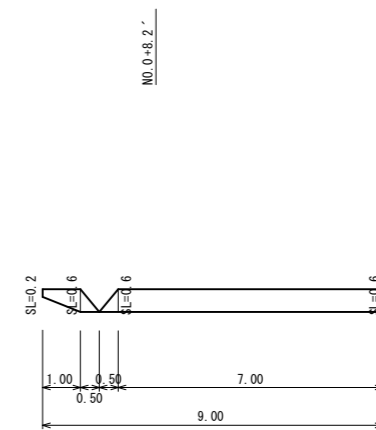
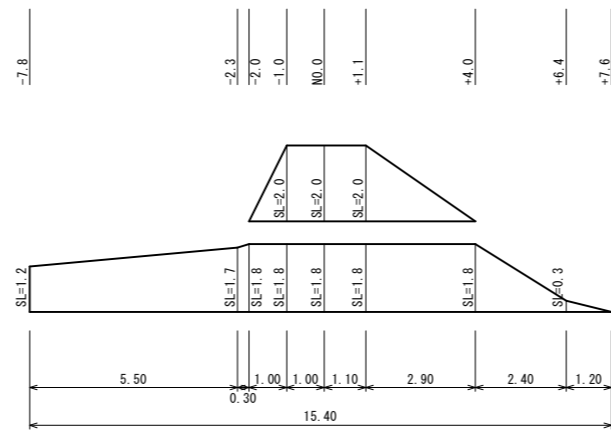
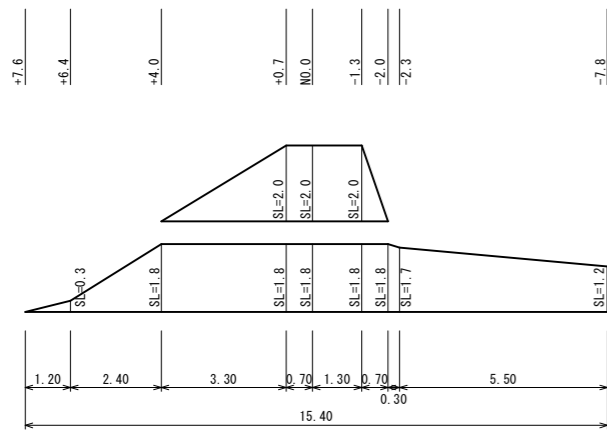


法面工（ワラ芝）展開図 S=1/100

法面工（盛土法面）展開図 S=1/100

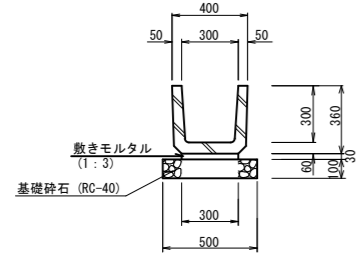
(右側)

(左側)



工事名	令和3年度 農業水路等長寿命化 防災減災事業 上池・下池廃池工事		
図面名	標準断面図・法面工展開図(下池)		
工事場所	伊賀市 大野木 地内		
縮尺	図示	図面番号	2-4
事務所名	伊賀市役所 産業振興部 農村整備課		

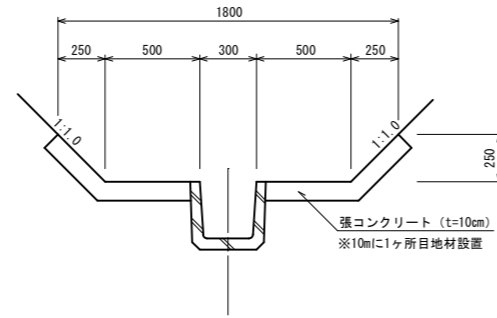
U-300B S=1/20



数量表 10m当り

名称	規格	単位	数量	摘要
側溝	U-300B	個	16.5	
敷きモルタル	1:3	m ²	0.09	
基礎碎石	RC-40 t=10cm	m ²	5.00	
基面整正		m ²	5.00	

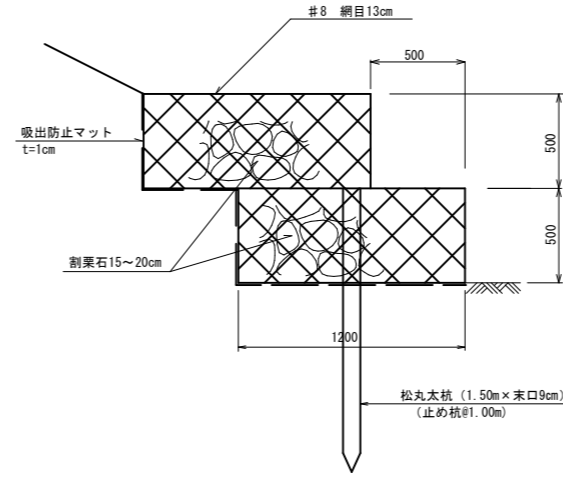
張コンクリート S=1/20



数量表 10m当り

名称	規格	単位	数量	摘要
コンクリート	18-8-25BB	m ³	1.70	
型枠		m ²	2.00	
目地材		m ²	0.17	
基面整正		m ²	17.80	

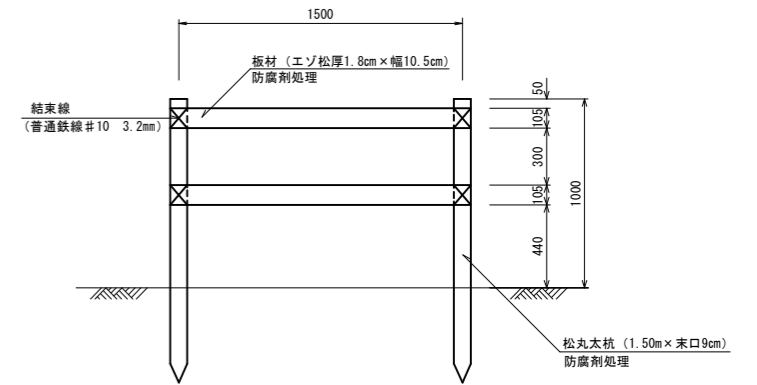
フトン籠工 S=1/20



数量表 10m当り

名称	規格	単位	数量	摘要
角形じゃかこ	#8 網目13cm	m	20.00	13m×50cm×120cm
割栗石	15~20cm	m ³	10.80	
吸出防止材	t=10mm	m ²	27.00	
松丸太杭	1.50m×末口9cm	本	10	

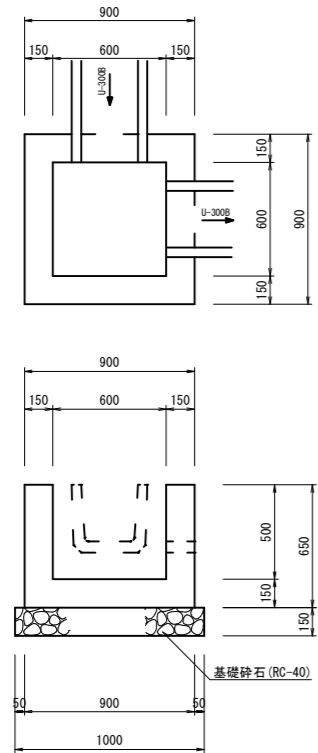
柵工 S=1/20



数量表 1箇所当り

名称	規格	単位	数量	摘要
板材	厚1.8cm×幅10.5cm	m ³	0.0060	
松丸太杭	1.50m×末口9cm	本	2.0	
結束線	#10 3.2mm	kg	0.25	
防腐剤処理		m ²	1.52	

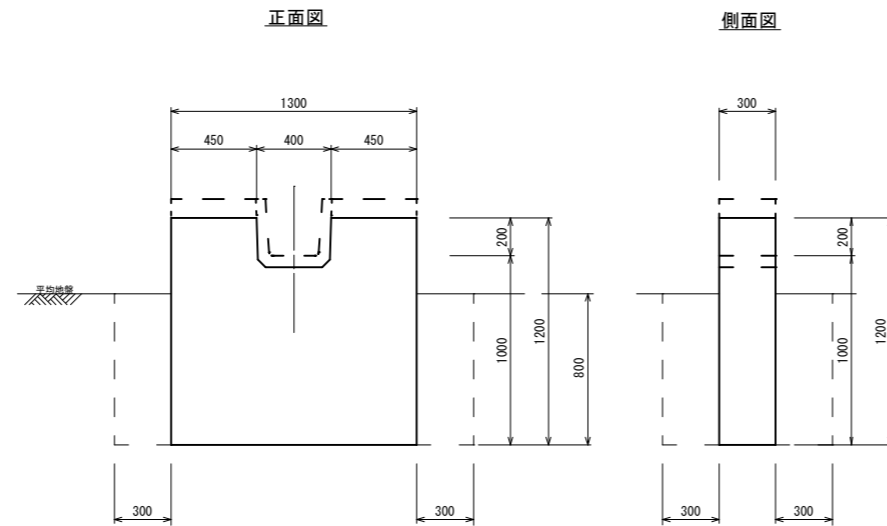
集水樹 S=1/20



数量表 1箇所当り

名称	規格	単位	数量	摘要
コンクリート	18-8-25BB	m ³	0.30	
型枠		m ²	3.32	
基礎碎石	RC-40 t=15cm	m ²	1.00	
基面整正		m ²	1.00	

止水壁 S=1/20



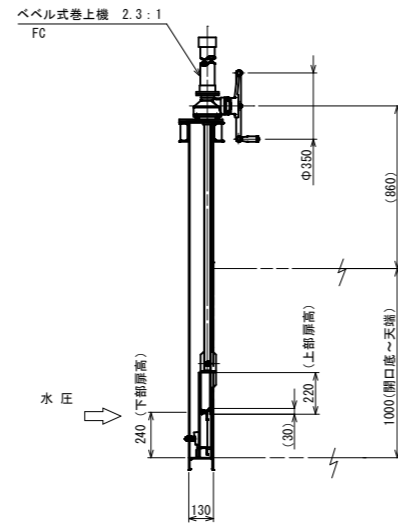
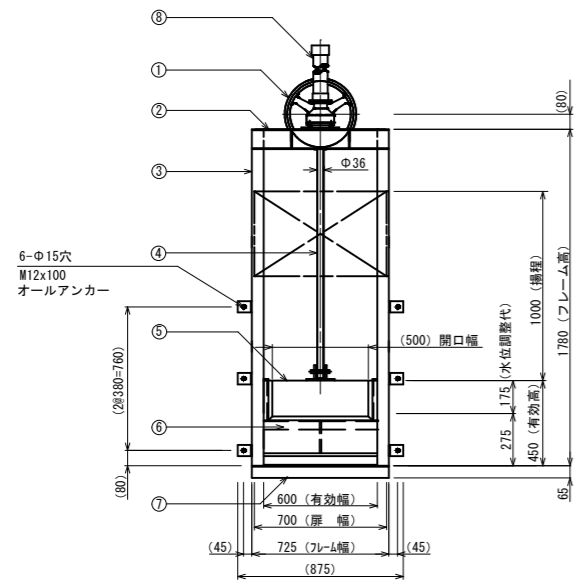
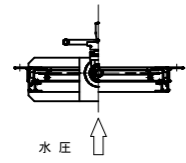
数量表 1箇所当り

名称	規格	単位	数量	摘要
コンクリート	18-8-40BB	m ³	0.44	
型枠		m ²	3.64	
基面整正		m ²	0.39	
床掘		m ³	1.37	
埋戻		m ³	1.06	

工事名	令和3年度 農業水路等長寿命化 防災減災事業 上池・下池廃池工事		
図面名	工法図1 (下池)		
工事場所	伊賀市 大野木 地内		
縮尺	1:20	図面番号	2-5
事務所名	伊賀市役所 産業振興部 農村整備課		

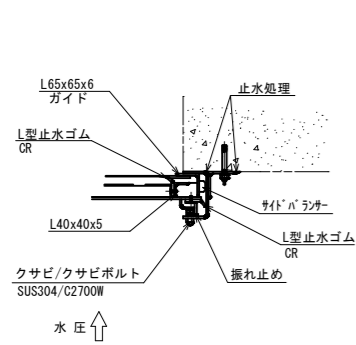
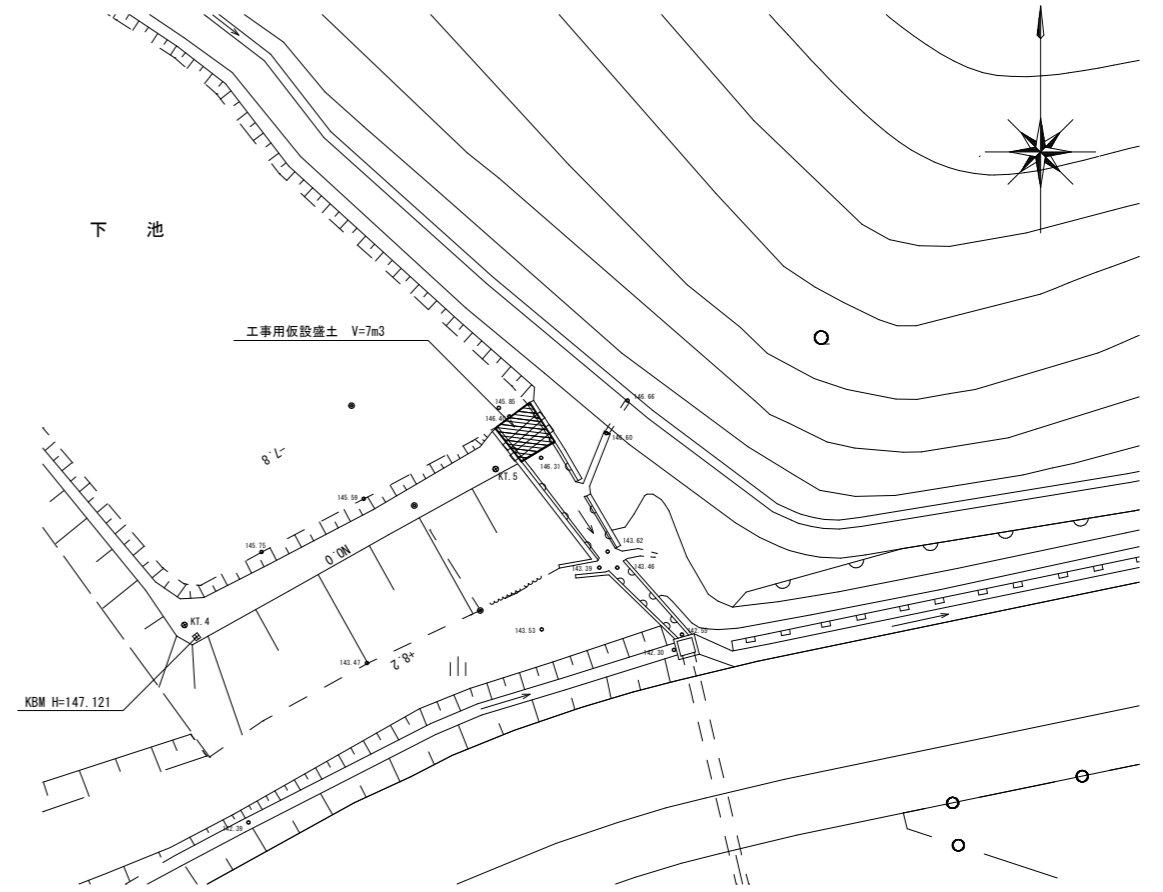
簡易スルースゲート詳細図 S=1:20
(三方水密・2段式仕様・600×450)

仮設平面図 S=1:250

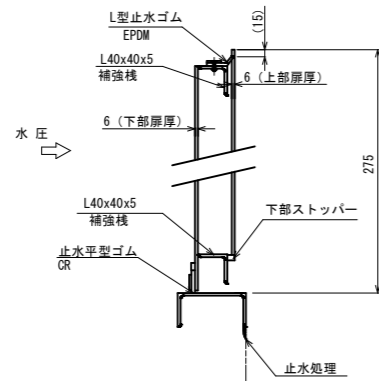


扉体材質: SUS304
フレーム材質: SUS304

番号	名称	数量	材質
1	ハンドル	1	A L
2	上部フレーム	2	SUS304 [100x50x5]
3	側部フレーム	2	SUS304 PL6.0
4	スピンドル	1	SUS304
5	上部扉体	1	SUS304 PL6.0
6	下部扉体	1	SUS304 PL6/L65x6/L40x5
7	下部フレーム	1	SUS304 [130x65x6]
8	スピンドルカバー	1	H-PVC



側部止水部詳細図



下部止水部詳細図

注意事項

※本体に直接溶接をとらないで下さい。

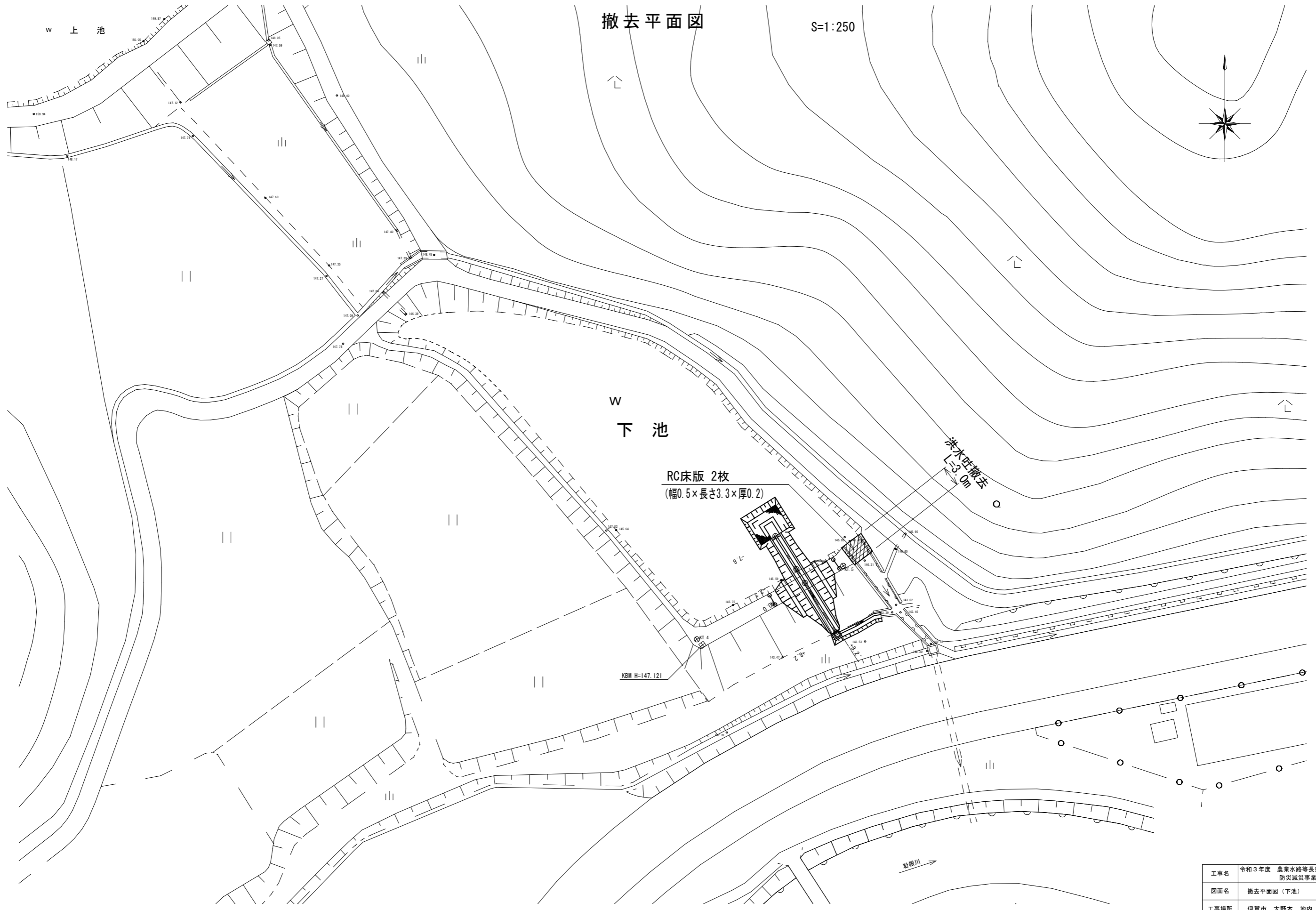
据付

ゲート本体をオールアンカーで固定後、ゲートと壁面との隙間に止水処理を施して下さい。

工事名	令和3年度 農業水路等長寿命化 防災減災事業 上池・下池廃池工事		
図面名	工法図2 (下池)		
工事場所	伊賀市 大野木 地内		
縮尺	図示	図面番号	2-6
事務所名	伊賀市役所 産業振興部 農村整備課		

撤去平面図

S=1:250



工事名	令和3年度 農業水路等長寿命化 防災減災事業 上池・下池廃池工事		
図面名	撤去平面図(下池)		
工事場所	伊賀市 大野木 地内		
縮尺	1:250	図面番号	2-7
事務所名	伊賀市役所 産業振興部 農村整備課		