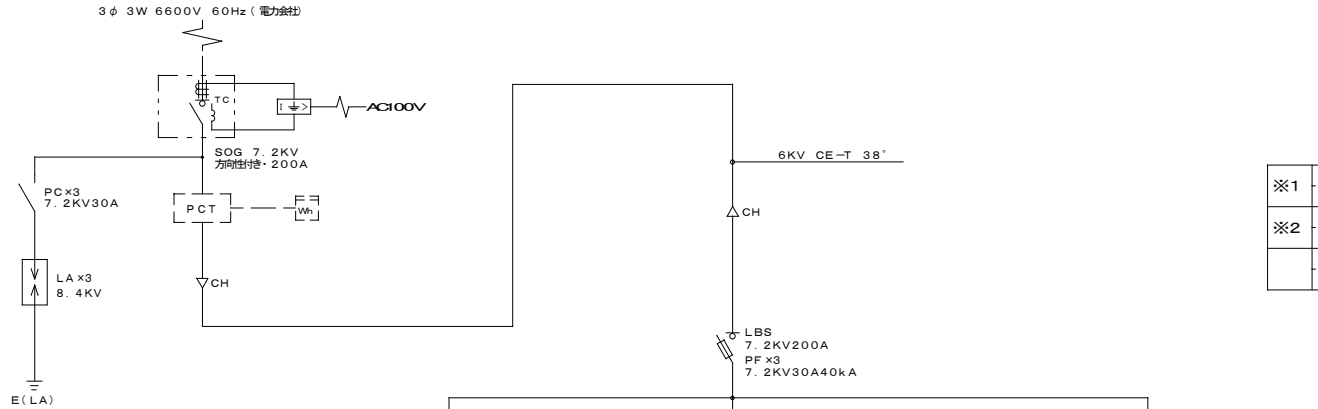


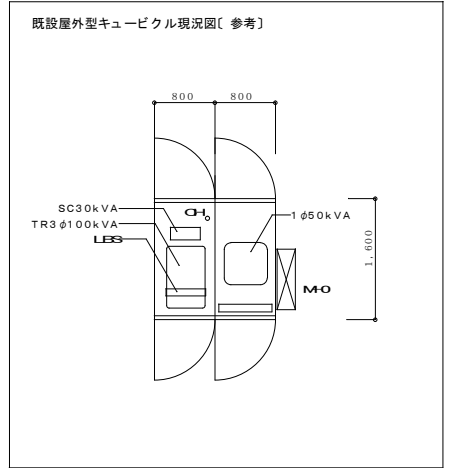
依那古小学校統合改修工事（電気設備工事）

図面リスト

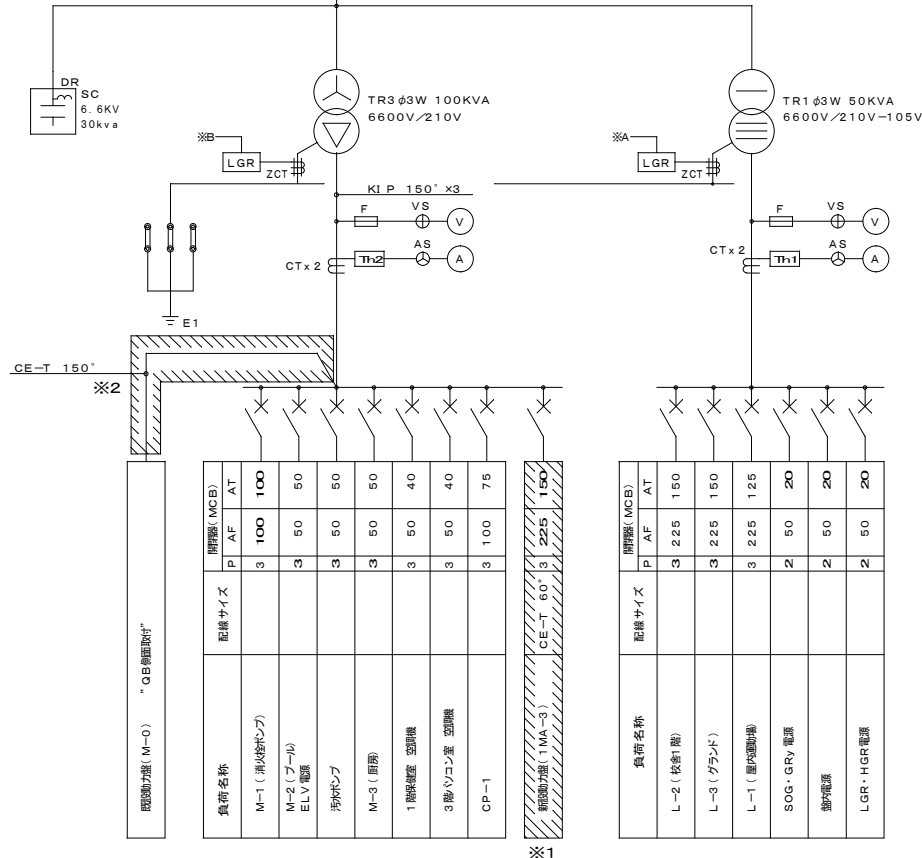
図面番号	図面名称	図面番号	図面名称
KE-01	(校舎) 電気設備 特記仕様書	0E-01	(屋内運動場) 電気設備 特記仕様書
KE-02	(校舎) 電気設備 高圧受変電設備改造単線結線図(既設改造)	0E-02	(屋内運動場) 電気設備 盤類結線図
KE-03	(校舎) 電機設備 盤類結線図	0E-03	(屋内運動場) 電気設備 照明器具姿図
KE-04	(校舎) 電気設備 幹線・動力設備図(1階-改修後)	0E-04	(屋内運動場) 電気設備 電灯照明設備図(1階-改修後)
KE-05	(校舎) 電気設備 幹線・動力設備図(2・3階-改修後)	0E-05	(屋内運動場) 電気設備 電灯照明設備図(2階-改修後)
KE-06	(校舎) 電気設備 幹線・動力設備図(R階-改修後)	0E-06	(屋内運動場) 電気設備 電灯照明設備図(1階-改修前)
KE-07	(校舎) 電気設備 コンセント設備図(1階-改修後)	0E-07	(屋内運動場) 電気設備 電灯照明設備図(2階-改修前)
KE-08	(校舎) 電気設備 コンセント設備図(2・3階-改修後)	0E-08	(屋内運動場) 電気設備 幹線・コンセント設備図(1階-改修後)
KE-09	(校舎) 電気設備 照明器具姿図	0E-09	(屋内運動場) 電気設備 弱電器具姿図
KE-10	(校舎) 電気設備 電灯照明設備図(1階)	0E-10	(屋内運動場) 電気設備 弱電設備図(1階-改修後)
KE-11	(校舎) 電気設備 電灯照明設備図(2階)	0E-11	(屋内運動場) 電気設備 弱電設備図(2階-改修後)
KE-12	(校舎) 電気設備 電灯照明設備図(3階)	0E-12	(屋内運動場) 電気設備 弱電設備図(1階-改修前)
KE-13	(校舎) 電気設備 電灯照明設備図(R階)	0E-13	(屋内運動場) 電気設備 弱電設備図(2階-改修前)
KE-14	(校舎) 電気設備 弱電器具姿図-1		
KE-15	(校舎) 電気設備 弱電器具姿図-2	K0E-01	仮設計画図
KE-16	(校舎) 電気設備 弱電設備図(1階)		
KE-17	(校舎) 電気設備 弱電設備図(2階)		
KE-18	(校舎) 電気設備 弱電設備図(3階)		
KE-19	(校舎) 電気設備 自動火災報知設備図(1階)		
KE-20	(校舎) 電気設備 自動火災報知設備図(2階)		
KE-21	(校舎) 電気設備 自動火災報知設備図(3階)		



既設高圧受変電設備改造		内の改造を行うこと
※1	新設動力盤(1MA-3)送り開閉器(3PMCB225/150)を新設取付する。	
※2	既設動力盤(M-0)送り配線 KI P100°をCE-T150°に取替とする。	

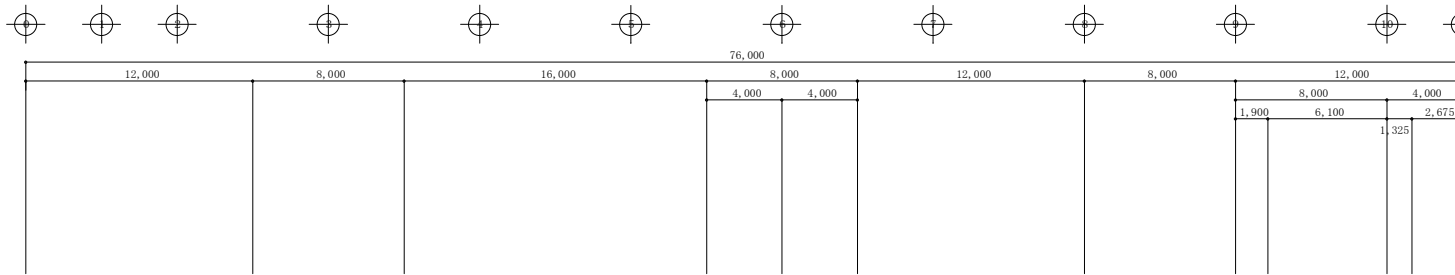


既設高圧受変電設備改造結線図
(屋外型キュービクル-2面体)



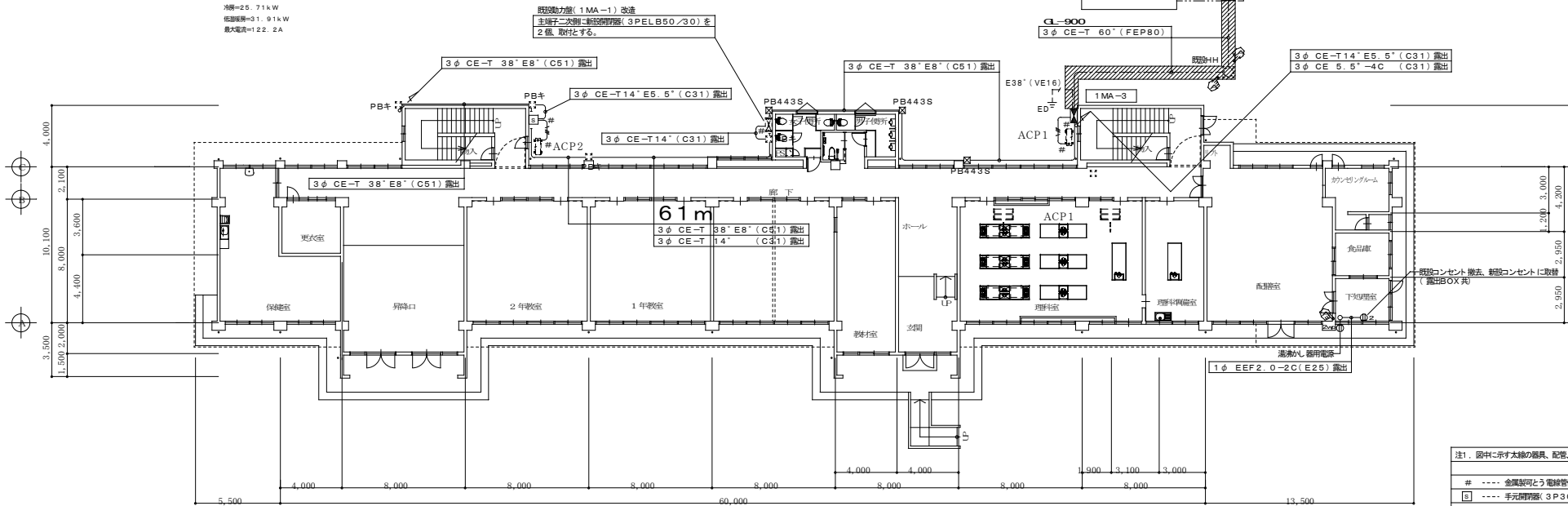
負荷名称	配線サイズ	開閉器 (MCB)	
		P AF	AT
M-1 (消火ポンプ)		3 100	100
M-2 (プール ELV電源)		3 50	50
汚水ポンプ		3 50	50
M-3 (照明)		3 50	50
1階空調機		3 50	40
3階Vコン室空調機		3 50	40
CP-1		3 100	75

負荷名称	配線サイズ	開閉器 (MCB)	
		P AF	AT
L-2 (校舎1階)		3 225	150
L-3 (グラウンド)		3 225	150
L-1 (屋内照明)		3 225	125
SOG・GRV電源		2 50	20
動力電源		2 50	20
LGR・HGR電源		2 50	20



記号	機器名 (参考仕様)	電圧	消費電力(kw)	台数	設置場所	外機記録	説明
ACP1	窓機→ポンプ式 バルブ駆動機 高効率インバータ (RCSA1243XU)	3.6200V	冷房 0.91 暖房 5.56 消費電力 9.15 最大電流 27.0 A	1	1階 理髪室	CE-T14' E5.5' (C31) 露出	
ACP2	窓機→ポンプ式 バルブ駆動機 高効率インバータ (RCSA16043XU)	3.6200V	冷房 5.13 暖房 4.38 消費電力 5.90 最大電流 24.6 A	2	3階 音楽教室	CE 8.0' -4C (C31) 露出	
ACP3	窓機→ポンプ式 バルブ駆動機 高効率インバータ (RCSA14043XU)	3.6200V	冷房 4.57 暖房 3.71 消費電力 5.56 最大電流 23.0 A	2	3階 音楽教室	CE 8.0' -4C (C31) 露出	

冷房=25.71kW
 低減後=31.91kW
 最大電流=122.2A



既設窓がキュービクル改造
 動力低圧二次側に新設開閉器(3PMCB225/150)を
 1個、取付とする(1MA-3 送り)。

既設動力室内MA-1 送り開閉器(3PMCB225/125)を
 新設開閉器(3PMCB225/150)に取替とする。

既設動力室内(1MA-1) 改造
 主端子二次側に新設開閉器(3PELB50/30)を
 2個、取付とする。

注1: 図中に示す太線の器具、配管、配線の取付を行うこと。

---- 金属製可とう電線管使用の所を示す。

☐ ---- 手元開閉器(3P30A一源電線挿付) 屋外防雨箱入り

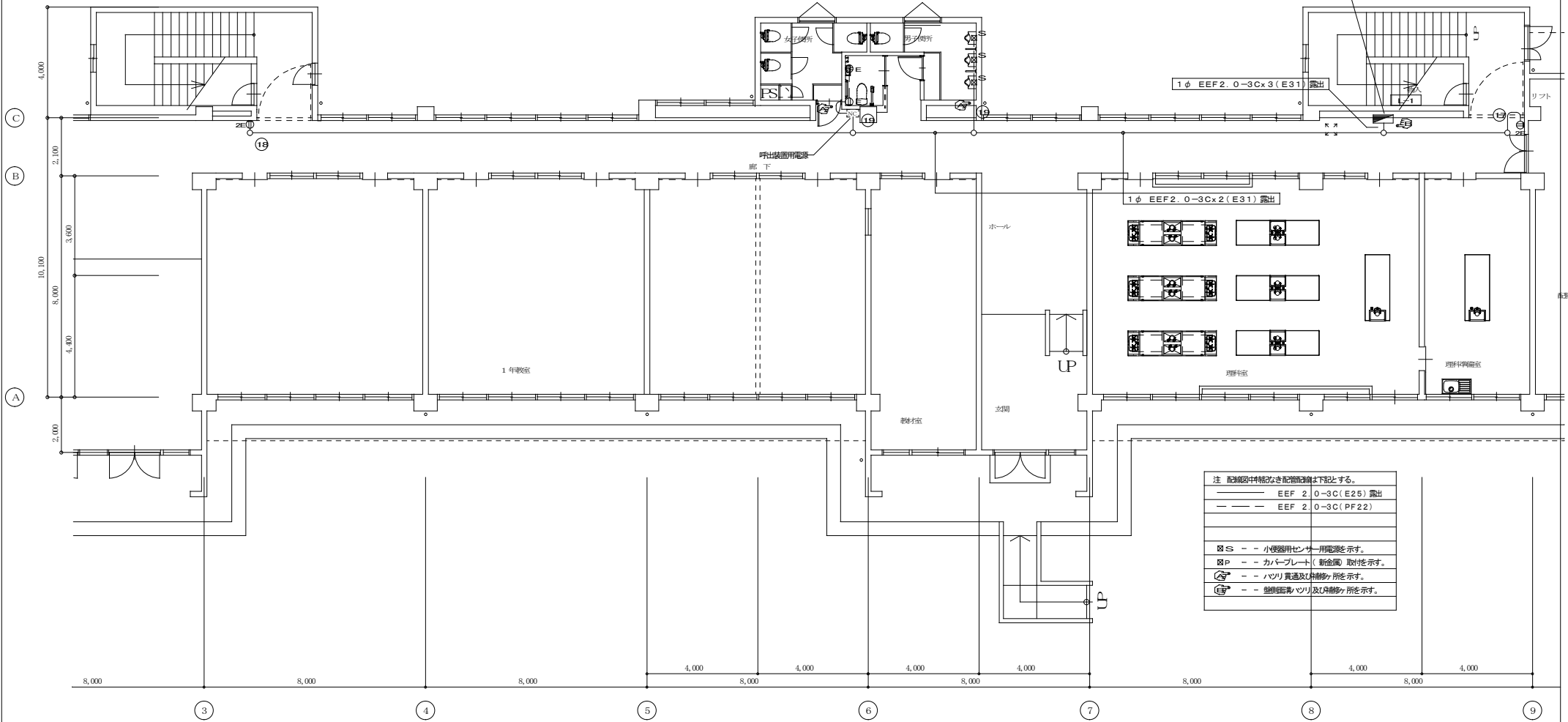
☒ ---- カバープレート(新金属) 取付を示す。

☒ ---- ハンリ貫通及び挿付の所を示す。

//// ---- アスファルトハンリ及び挿付(建築工事)

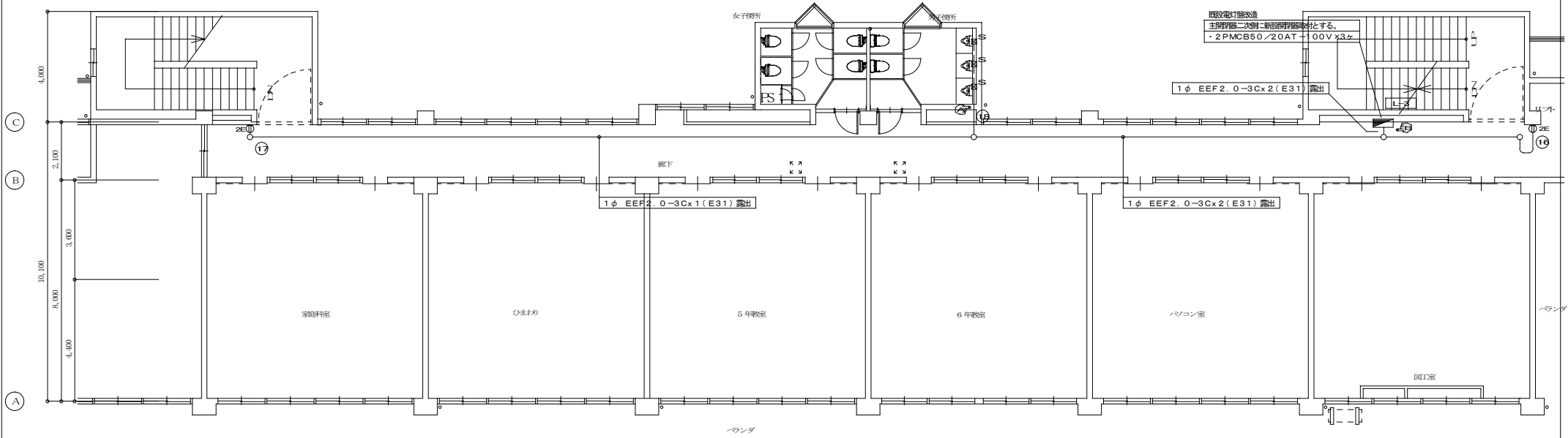
記号	ケーブルボックス寸法
FE221	200×200×100
FE222	200×200×200
FE442	400×400×200
FE443	400×400×300

※図中にSが記されている場合は、SUS製防水型とする。

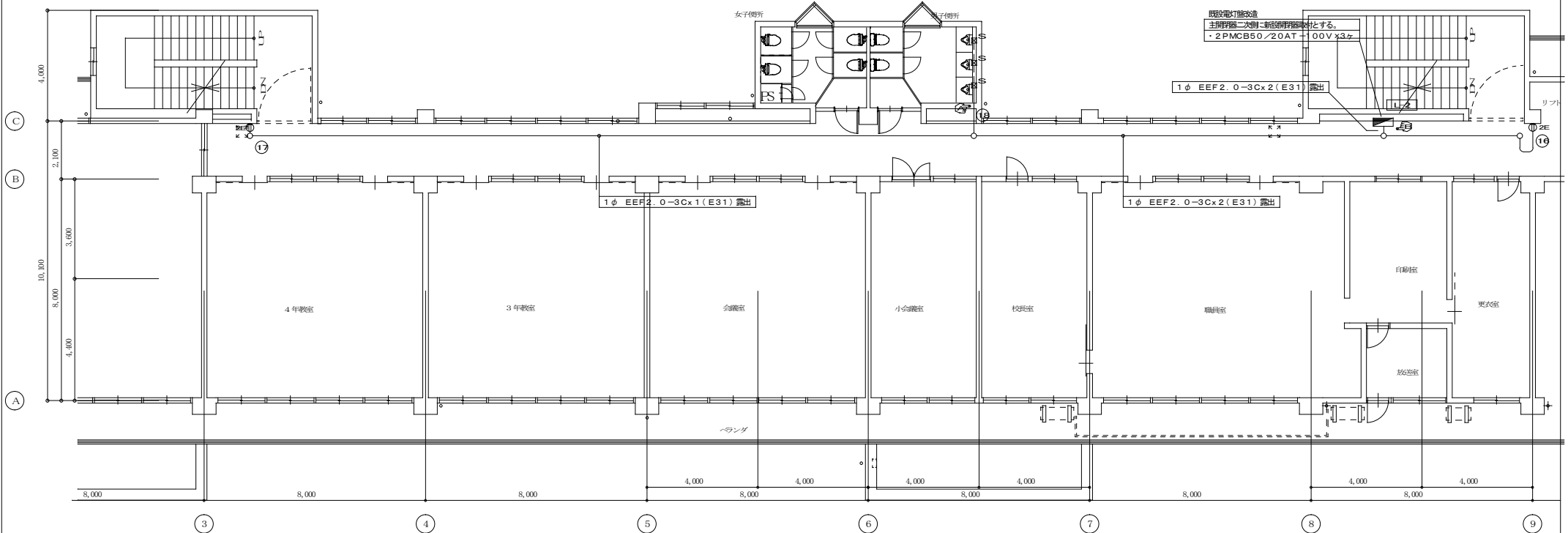


特記	工事名称	依那古小学校統合改修工事(電気設備工事)		承認	検閲	設計	製図	作図年月日	2022.02	図面No.	KE-07
	図面名称	(校舎) 電気設備 コンセント設備図(1階-改修後)	縮尺	(A2) 1/100 (A3) 1/141				訂正年月日			





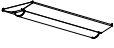

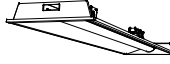





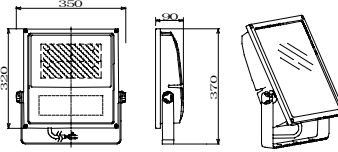
3階平面図(改修後) 1/100



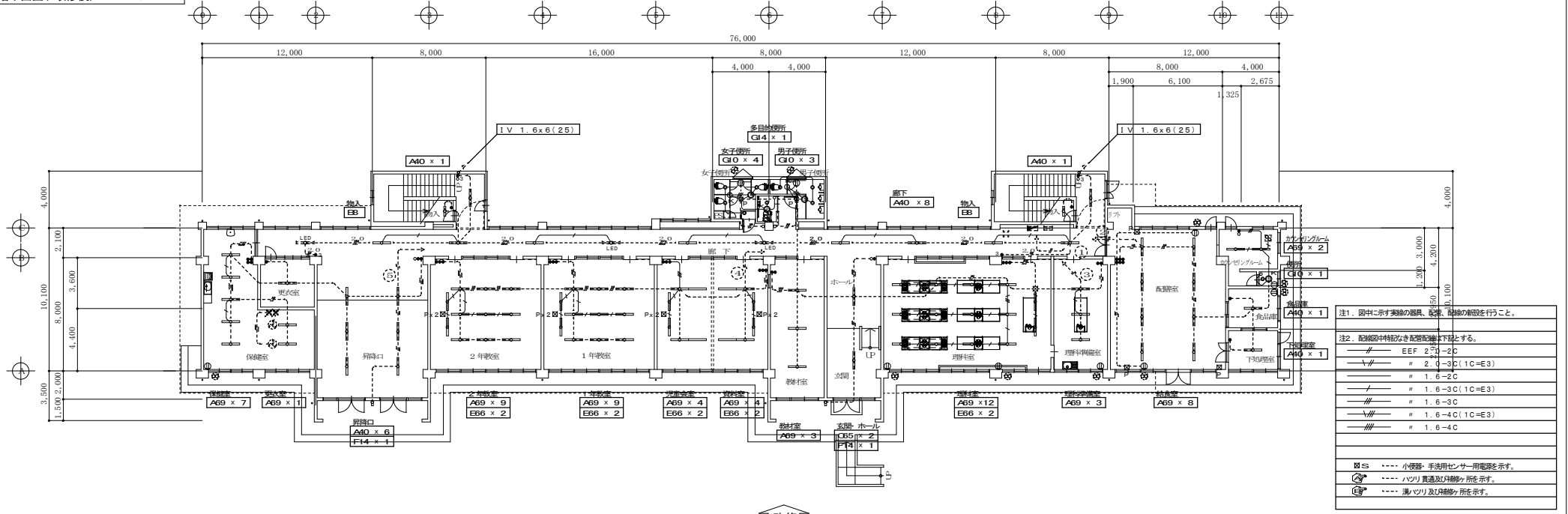
2階平面図(改修後) 1/100



特記	工事名称	依那古小学校統合改修工事(電気設備工事)		承認	検閲	設計	製図	作図年月日	2022.02	図面No.	KE-08
	図面名称	(校舎) 電気設備 コンセント設備図(2・3階-改修後)	縮尺	(A2) 1/100 (A3) 1/141				訂正年月日			

A32	LEDベースライト40形 直付形 3200lm-19.5W-164.1lm/W	A40	LEDベースライト40形 直付形 4000lm-24.8W-161.2lm/W	A52	LEDベースライト40形 直付形 5200lm-32.5W-160.0lm/W	A69	LEDベースライト40形 直付形 6900lm-43.0W-160.4lm/W	EB	LEDベースライト20形 直付形 800lm-5.9W-135.5lm/W
 <ul style="list-style-type: none"> ●寸法: 幅230×1,250×高さ3 ●本体: 鋼板 白 ●LEDカバー: ポリカーボネート 乳白 ●寿命: 40,000時間(光衰減率約0%) ●相対色温度: 5000K 平均演色評価数(Ra): 83 ●消費電力: 19.5W ●質量: 2.2kg <p>東芝 LEKT423323N-LS9 相当品</p>		 <ul style="list-style-type: none"> ●寸法: 幅230×1,250×高さ3 ●本体: 鋼板 白 ●LEDカバー: ポリカーボネート 乳白 ●寿命: 40,000時間(光衰減率約0%) ●相対色温度: 5000K 平均演色評価数(Ra): 83 ●消費電力: 24.8W ●質量: 2.2kg <p>東芝 LEKT4233403N-LS9 相当品</p>		 <ul style="list-style-type: none"> ●寸法: 幅230×1,250×高さ3 ●本体: 鋼板 白 ●LEDカバー: ポリカーボネート 乳白 ●寿命: 40,000時間(光衰減率約0%) ●相対色温度: 5000K 平均演色評価数(Ra): 83 ●消費電力: 32.5W ●質量: 2.2kg <p>東芝 LEKT423523N-LS9 相当品</p>		 <ul style="list-style-type: none"> ●寸法: 幅230×1,250×高さ3 ●本体: 鋼板 白 ●LEDカバー: ポリカーボネート 乳白 ●寿命: 40,000時間(光衰減率約0%) ●相対色温度: 5000K 平均演色評価数(Ra): 83 ●消費電力: 43.0W ●質量: 2.2kg <p>東芝 LEKT423693N-LS9 相当品</p>		 <ul style="list-style-type: none"> ●寸法: 幅230×632×高さ53 ●本体: 鋼板 白 ●LEDカバー: ポリカーボネート 乳白 ●寿命: 40,000時間(光衰減率約5%) ●相対色温度: 5000K 平均演色評価数(Ra): 83 ●消費電力: 5.9W ●質量: 1.3kg <p>東芝 LEKT223084N-LS9 相当品</p>	
E32	LEDベースライト20形 直付形 3200lm-21.6W-148.1lm/W	C65	LEDベースライト40形 埋込形 6500lm-43.0W-151.1lm/W	D69	LEDベースライト40形 埋込形 6900lm-43.0W-160.4lm/W	E66	LEDベースライト40形 異板灯 6600lm-43.0W-153.4lm/W	F14	LEDブラケット20形(センサ付)防塵・防雨 1450lm-15.9W-91.2lm/W
 <ul style="list-style-type: none"> ●寸法: 幅230×632×高さ53 ●本体: 鋼板 白 ●LEDカバー: ポリカーボネート 乳白 ●寿命: 40,000時間(光衰減率約5%) ●相対色温度: 5000K 平均演色評価数(Ra): 83 ●消費電力: 21.6W ●質量: 1.3kg <p>東芝 LEKT223324N-LS9 相当品</p>		 <p>相対色温度: 5000K 平均演色評価数(Ra): 83 器具サイズ: 幅24×1,275×高さ109 埋込穴サイズ: 300×1,257 本体: 鋼板 白 LEDカバー: ポリカーボネート 乳白 寿命: 40,000時間(光衰減率約0%) 質量: 3.0kg</p> <p>東芝 LEER-43002RN-LS9+LEEM-40693N-01 相当品</p>		 <ul style="list-style-type: none"> ●寸法: 幅220×1,235×高さ30(埋込穴寸法) ●本体: 鋼板 白 ●LEDカバー: ポリカーボネート 乳白 ●寿命: 40,000時間(光衰減率約0%) ●相対色温度: 5000K 平均演色評価数(Ra): 83 ●質量: 2.5kg ●チャンネル回歸器具 幅220 <p>東芝 LEKR423693N-LS9 相当品</p>		 <ul style="list-style-type: none"> ●寸法: 幅20×1,228×高さ120 ●本体: 鋼板 白 ●LEDカバー: ポリカーボネート 乳白 ●寿命: 40,000時間(光衰減率約0%) ●相対色温度: 5000K 平均演色評価数(Ra): 83 ●質量: 3.0kg <p>東芝 LEKT414693N-LS9 相当品</p>		 <ul style="list-style-type: none"> ●寸法: 幅8×105×高さ74 ●ステンレス 白 ●アクリル樹脂 乳白 ●寿命: 40,000時間(光衰減率約5%) ●相対色温度: 5000K 平均演色評価数(Ra): 83 ●質量: 2.5kg <p>東芝 LEDB-20953YN-LD9 相当品</p>	
GI0	LEDダウンライト 一般形(高効率 広角タイプ) 990lm-8.0W-123.7lm/W	GI4	LEDダウンライト 一般形(高効率 広角タイプ) 1450lm-10.6W-136.7lm/W	HI30	LED投光器 筒型仕様 13000lm-111.0W-117.1lm/W				
 <ul style="list-style-type: none"> ●埋込穴寸法: Φ125 ●電源ユニット内蔵 ●器具寸法: 幅44×285×埋込高102 ●本体: アルミダイカスト ●照射角: フォスチック(ルーメンホワイト) ●照射角: マキシムホワイト ●寿命: 40,000時間(光衰減率約5%) ●相対色温度: 5000K 平均演色評価数(Ra): 83 ●質量: 0.8kg <p>東芝 LEKD103014N-LS9 相当品</p>		 <ul style="list-style-type: none"> ●埋込穴寸法: Φ125 ●電源ユニット内蔵 ●器具寸法: 幅44×285×埋込高102 ●本体: アルミダイカスト ●照射角: フォスチック(ルーメンホワイト) ●照射角: マキシムホワイト ●寿命: 40,000時間(光衰減率約5%) ●相対色温度: 5000K 平均演色評価数(Ra): 83 ●質量: 0.8kg <p>東芝 LEKD153014N-LS9 相当品</p>		 <ul style="list-style-type: none"> ●仕様色: グレーイッシュブラック ●水密シールド400W形相当 ●電源ユニット内蔵 ●レンズ: ポリカーボネート 樹脂 ●カバー: 強化ガラス 4.0t ●アーム: 鋼板(アクリル樹脂付) ●相対色温度: 5000K 平均演色評価数(Ra): 70 ●材質: ADC(アルミダイカスト) ●寿命: 60,000時間(光衰減率約5%) ●質量: 5.7kg <p>東芝 LEDS-13901NM-LJ9 相当品</p>					

特記	工事名称	依那古小学校統合改修工事(電気設備工事)			承認	検閲	設計	製図	作図年月日	2022.02	図面No.	KE-09
	図面名称	(校舎) 電気設備 照明器具要図	縮尺	NS					訂正年月日			

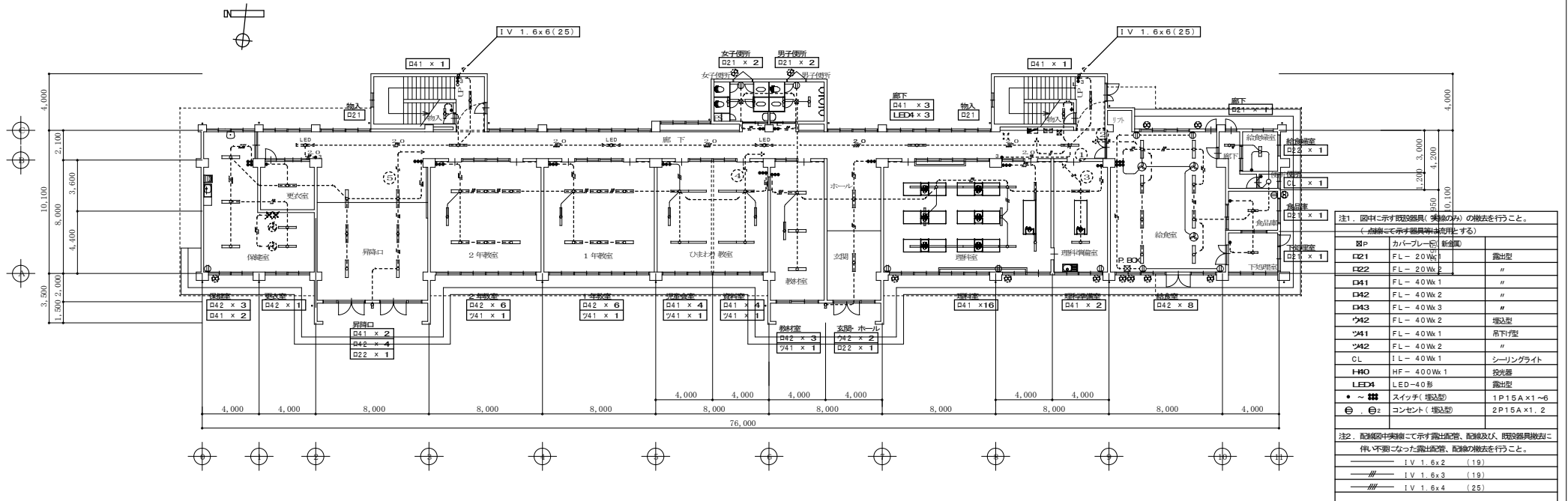


注1. 図中に示す実線の器具、配管、配線の施設を行うこと。

注2. 配線図中特記なき配管配線は下段とする。

—	#	E EF 2φ-2C
—	///	# 2φ-3C(1C=E3)
—	—	# 1.6-2C
—	—	# 1.6-3C(1C=E3)
—	—	# 1.6-3C
—	—	# 1.6-4C(1C=E3)
—	—	# 1.6-4C

※S 小便器・手洗用センサー用電源を示す。
 ※ ハズリ貫通及び機材の所を示す。
 ※ 溝ハズリ及び機材の所を示す。



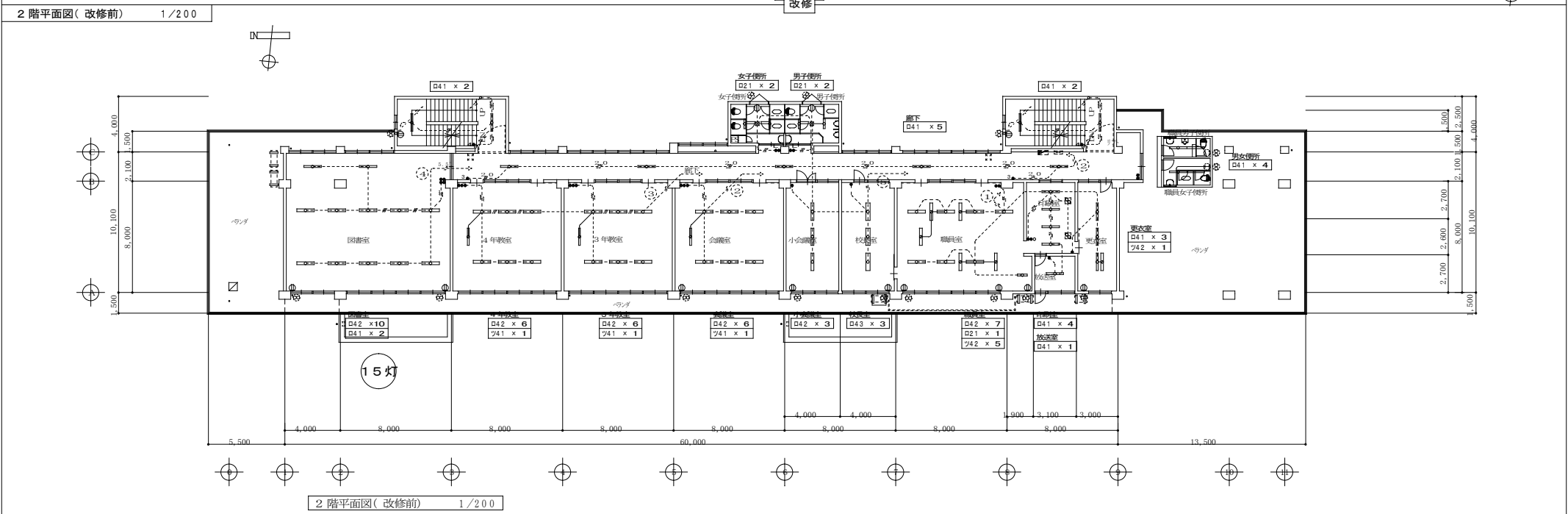
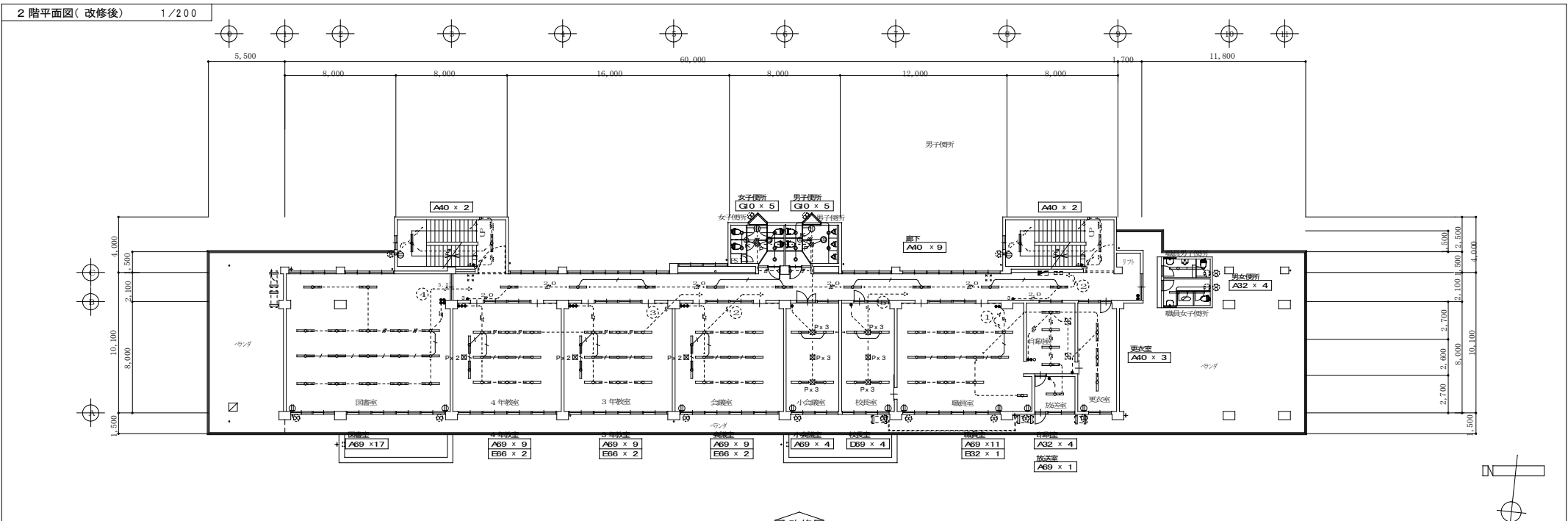
注1. 図中に示す既設器具(実線のみの撤去)の撤去を行うこと。
(点線で示す器具は撤去しない)

記号	カテゴリー	名称	露出型
D21	FL-20W	照明器具	露出型
D22	FL-20W		〃
D41	FL-40W	1	〃
D42	FL-40W	2	〃
D43	FL-40W	3	〃
ウ42	FL-40W	2	埋込型
ツ41	FL-40W	1	吊下げ型
ツ42	FL-40W	2	〃
CL	IL-40W	1	シーリングライト
HFO	HF-400W	1	投光器
LED4	LED-40形		露出型
● ~ ■	スイッチ(埋込型)	1P1.5A×1~6	
⊕	コンセント(埋込型)	2P1.5A×1, 2	

注2. 配線図中実線で示す露出配管、配線及び、既設器具撤去に伴い不要となった露出配管、配線の撤去を行うこと。

—	—	I V 1.6x2 (19)
—	—	I V 1.6x3 (19)
—	—	I V 1.6x4 (25)

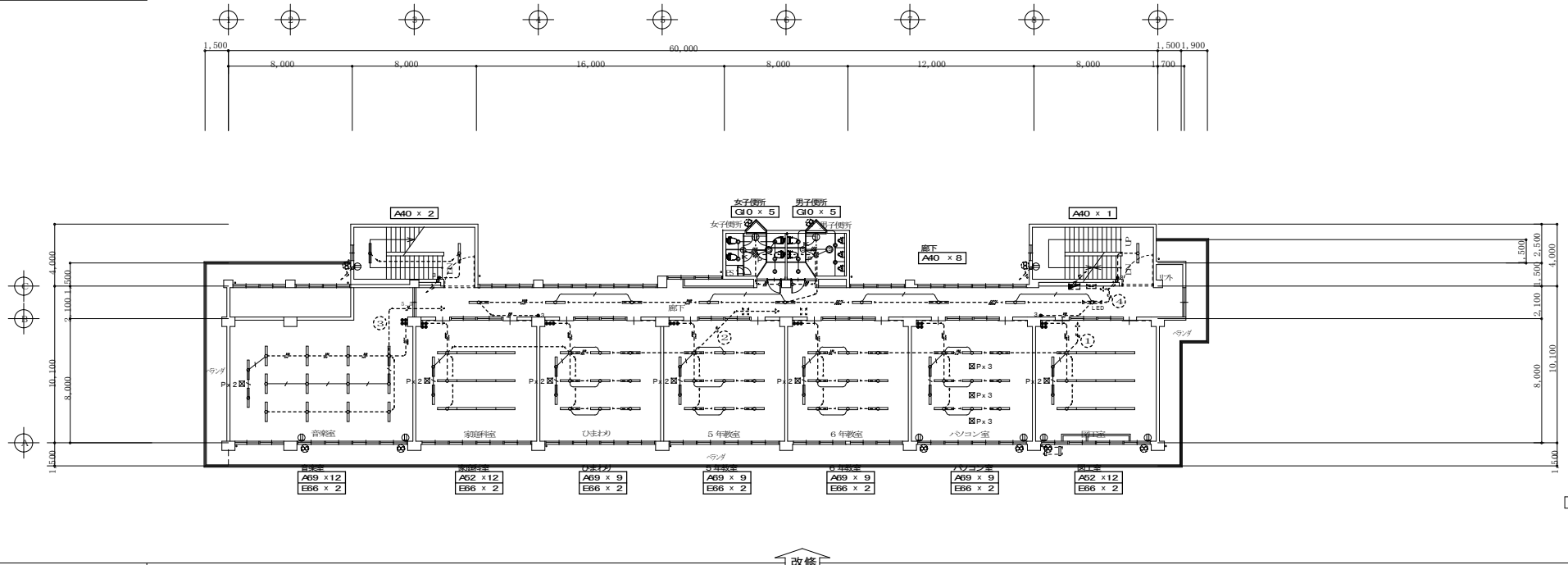
特記	工事名称	依那古小学校統合改修工事(電気設備工事)		承認	検閲	設計	製図	作図年月日	2022.02	図面No.	KE-10
	図面名称	(校舎) 電気設備 電灯照明設備図(1階)	縮尺	(A2) 1/200 (A3) 1/282				訂正年月日			



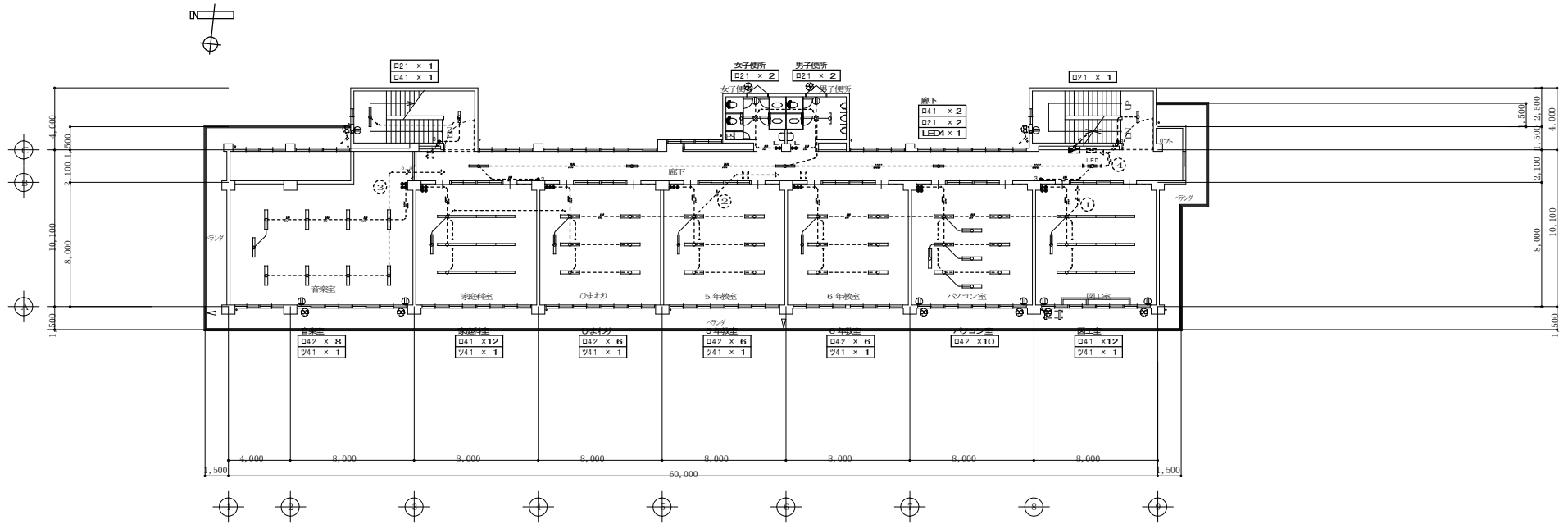
2階平面図(改修前) 1/200

特記	工事名称	依那古小学校統合改修工事(電気設備工事)		承認	検図	設計	製図	作図年月日	2022.02	図面No.	KE-11
	図面名称	(校舎) 電気設備 電灯照明設備図(2階)	縮尺	(A2) 1/200 (A3) 1/282				訂正年月日			

3階平面図(改修後) 1/200

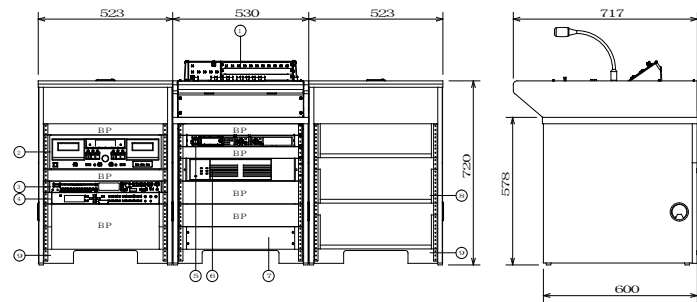


3階平面図(改修前) 1/200



特記	工事名称	依那古小学校統合改修工事(電気設備工事)			承認	検閲	設計	製図	作図年月日	2022.02	図面No.	KE-12
	図面名称	(校舎) 電気設備 電灯照明設備図(3階)	縮尺	(A2) 1/200 (A3) 1/282					訂正年月日			

AMP 音声調整卓本体卓



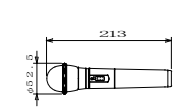
番号	名称	員数	備考
①	音声調整本体卓	1	WL-SA200+WL-SA211
②	ダブルカセットデッキ	1	202MK7
③	CD/S D/USBプレーヤー	1	CD-1400U
④	プログラムミュージックレコーダー	1	WZ-PT340
⑤	ワイヤレス受信機(2ch)	1	
⑥	デジタルアンプ	1	WU-PD122
⑦	インターフェースユニット	1	WL-SA205
⑧	棚	2	WL-SA201
⑨	袖机		

プログラムミュージックレコーダー	
プログラムタイマー	週間/年間スケジュール設定可能
録音精度	遅延±0.7秒以内(2.5℃)
時間補正入力	NTPサーバー、標準補正、時報音声、積点
記録メディア	SD/S DHCメモリーカード
音質ファイル・記録時間	2.55ファイル、最大10.5時間
内蔵音源	8曲前(ウエストミンスターの蔵、コールサイン他)
制御入力	内蔵音源再生/SD音源再生×8
制御出力	タイマー制御出力×10、動作中出力×1
その他(付加機能)	ライン入力(内蔵・SD音源にキッキング制御付き)
ワイヤレス受信機(2ch)	
受信周波数	80.0MHz 2波
デジタルアンプ	
定格出力	120W+120W(並列接続時240W)
周波数特性	50Hz~15KHz
インターフェースユニット	
電源	DC24V(音声調整卓から供給)
リモコンマイク接続部	
電源出力	DC24V
制御入力	10回線、一斉、コールサイン(上、下)、放送制御
音声入力	1回路
スピーカー回路接続部	
スピーカー出力	10回線

音声調整本体卓	
電源	AC100V 50/60Hz
音声入力	アナウンスマイク×1、マイク×4、ライン×5 チャイム×1、外部制御×1、緊急一斉×1
音声出力	音声出力×1、録音出力×1
制御入力	モニター(1W)×1、スタジオ連絡(1W)×1 電源起動×1、停電起動×1、緊急一斉制御×1 外部制御×5、制御受信×1、非常放送発生(EMT)×1
制御出力	制御出力×1、動作中出力×1
スピーカー出力	10局一斉
ダブルカセットデッキ	
トラック形式	4トラック2チャンネル・ステレオ
ヘッド構成	録音/再生ヘッド(TAPE1×1/TAPE2×1)
ヘッド構成	録音/再生ヘッド(TAPE1×1/TAPE2×1)
周波数特性	30Hz~15Hz(タイプ2) 30Hz~13Hz(タイプ1)

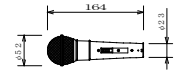
ダブルカセットデッキ	
トラック形式	4トラック2チャンネル・ステレオ
ヘッド構成	録音/再生ヘッド(TAPE1×1/TAPE2×1)
ヘッド構成	消去ヘッド(TAPE1×1/TAPE2×1)
周波数特性	30Hz~15Hz(タイプ2) 30Hz~13Hz(タイプ1)
CD/S D/USBプレーヤー	
対応メディア	CD、CD-R、CD-RW(onlyCD-DAformat) SDカード(512MB~2GB)、SDHCカード(4GB~32GB)
記録メディア	USBメモリー(512MB~64GB)
Bluetooth	バージョン: 4.2、出力クラス: Class 2
チューナー	FM 76.0M~108.0MHz、AM 522k~1.629kHz
周波数特性	20~20kHz、±1dB(CD規格 Fc: 44.1/48kHz、J EITA)
接続端子	ANTENNA(FM用、AM用×2)、TUNER OUT(RCA×1)
接続端子	ANALOG OUT(RCA、XLR×2)、Phones×1
接続端子	RS-232C端子×1、オプションスロット×1

ハンド型ワイヤレスマイクロホン (2本)



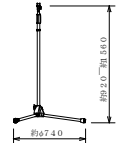
受信方式	水晶制御PLLシンセサイザー方式
変調方式	リアクタンシ変調方式
周波数特性	1.00Hz~1.0kHz (1kHz基準、50μsエンベロープ)
使用マイク	単一指向性エレクトレットコンデンサーマイク
制御信号	電池駆動用: 3種類

ダイナミックマイク 2本



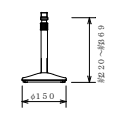
形式	ダイナミック型
感度	-52dB
周波数特性	70Hz~16kHz
指向特性	ハイパースペクトル指向性
出力インピーダンス	300Ω(平衡型)

マイクスタンド(床上型) 1台



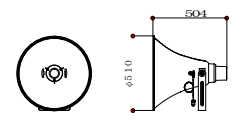
スタンド名	3ノ8-16 UNC
	PF1/2×1.4(変換式使用時)

マイクスタンド(卓上型) 1台



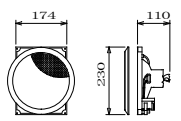
スタンド名	PF1/2×1.4
-------	-----------

トランペット形スピーカ



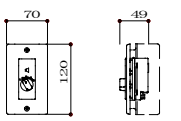
定額入力	30W(330Ω)、20W(500Ω)、15W(670Ω)
出力音圧レベル	110dB(1W/1m)
周波数特性	200Hz~6kHz(±20dB)
仕上り	ホーンマウス: アルミニウム
取付金具	S PHC鋼板 溶接継ぎメッキ
保護等級	IP65(JISC0920)

天井埋込スピーカ



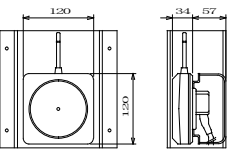
定額入力/種別	3W-1W/L種
入力インピーダンス	3.3kΩ-10kΩ
周波数特性	100Hz~15kHz(偏差20dB)
出力音圧レベル	92dB(1m/1W)
使用スピーカ	16mmコンセンスピーカ
取付パネル	ネット: アルミパンチング、フレーム: ABS樹脂

アッテネータ(0.5~3W)


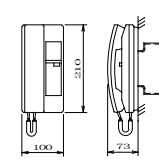
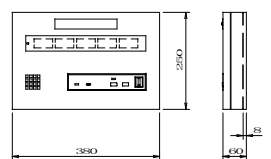
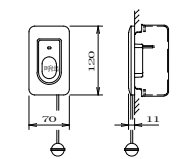

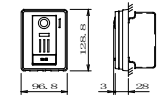
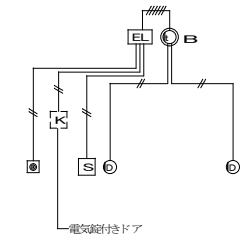
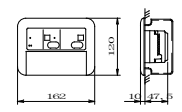
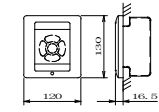
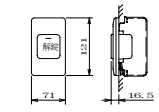
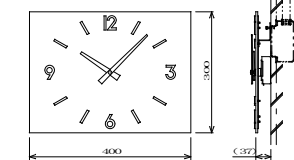


入力容量	0.5W~3W
入力インピーダンス	20kΩ~1.67kΩ
音響損失	5段階
パネル	新金属
適合ボックス	JIS11個口用スイッチボックス

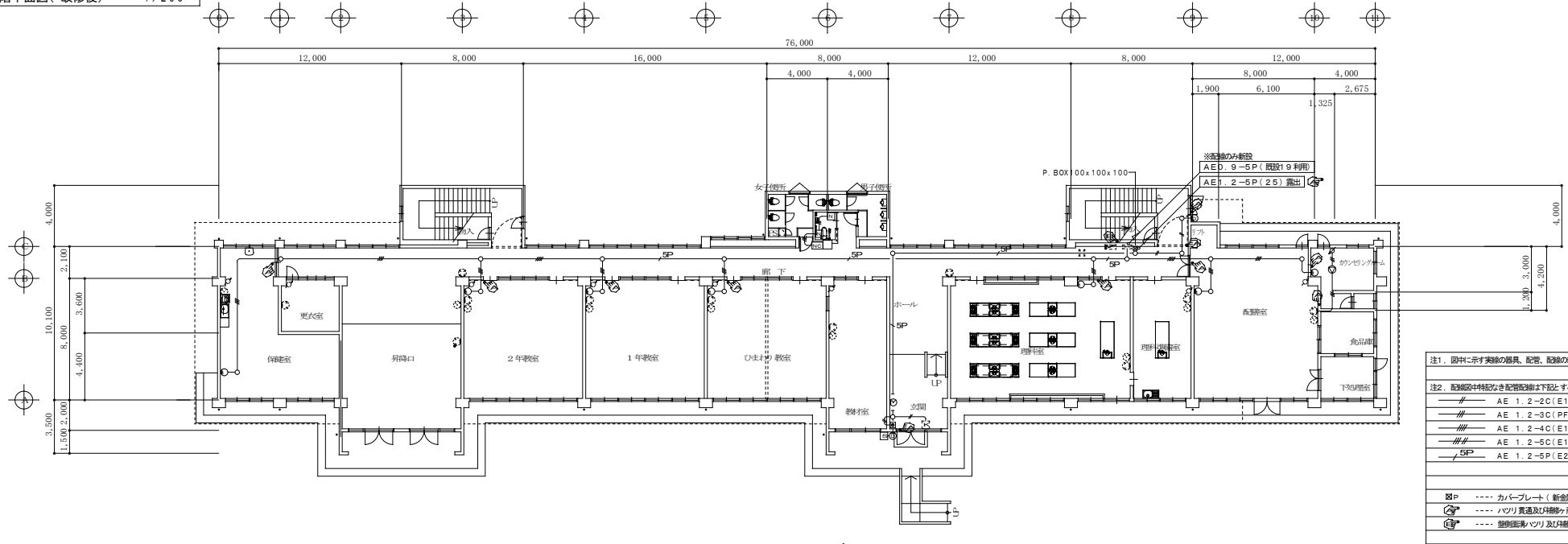
ワイヤレスアンテナ(防球ガード付)



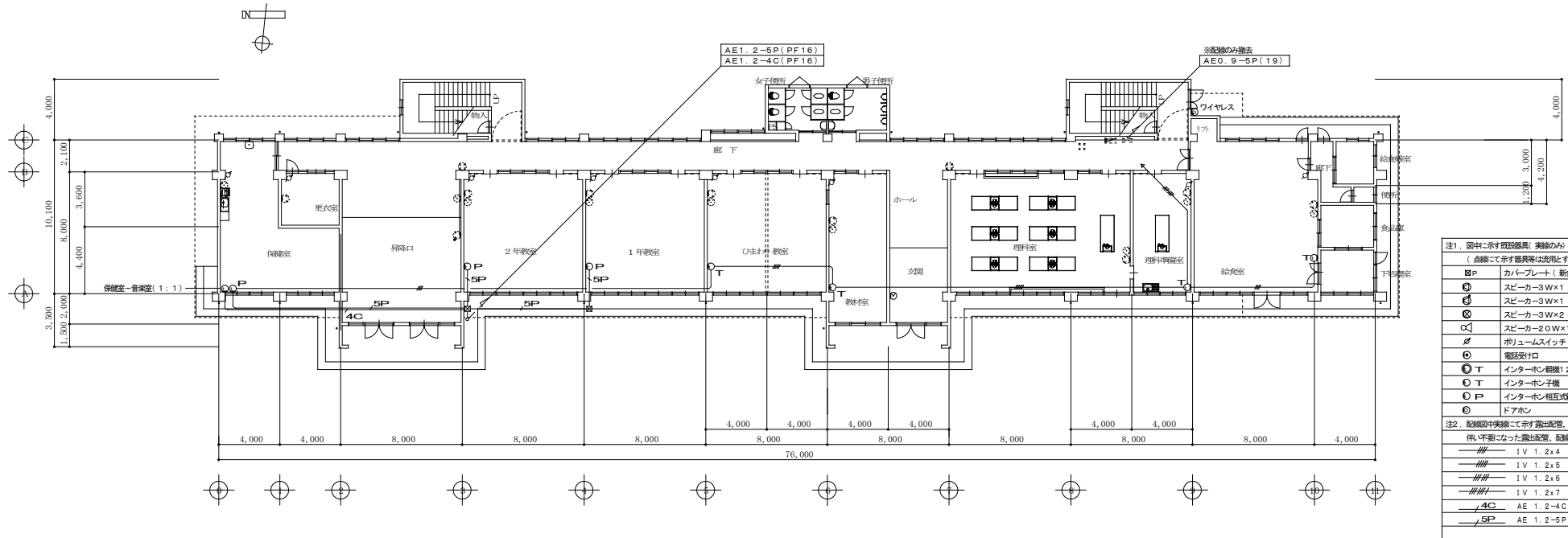
電源	DC12V(受信機、分岐器より供給)
入力周波数	806MHz~810MHz帯
出力周波数	260MHz帯
出力インピーダンス	75Ω
取付方法	壁取付型

<p>IA インターホン親機(24局)+電源アダプター</p>  <table border="1"> <tr><td>電源電圧</td><td>DC12V(電源アダプターから供給)</td></tr> <tr><td>通信方式</td><td>電気伝導式通話</td></tr> <tr><td>形状</td><td>壁掛け・卓上両用(JIS1個別スイッチボックス)</td></tr> <tr><td>材質</td><td>樹脂</td></tr> <tr><td>局数</td><td>24局用</td></tr> <tr><td>備考</td><td>親子心 相互式機器</td></tr> </table> <table border="1"> <tr><td>電源電圧</td><td>AC100V 50/60Hz</td></tr> <tr><td>入力容量</td><td>75VA</td></tr> <tr><td>出力電圧</td><td>DC12V</td></tr> <tr><td>出力電流</td><td>2.5A</td></tr> <tr><td>形状</td><td>縦型・壁掛け(専用金具)両用</td></tr> <tr><td>材質</td><td>難燃性樹脂</td></tr> </table> <p>アイコン TD-24HL/B+PS-1225A 相当品</p>	電源電圧	DC12V(電源アダプターから供給)	通信方式	電気伝導式通話	形状	壁掛け・卓上両用(JIS1個別スイッチボックス)	材質	樹脂	局数	24局用	備考	親子心 相互式機器	電源電圧	AC100V 50/60Hz	入力容量	75VA	出力電圧	DC12V	出力電流	2.5A	形状	縦型・壁掛け(専用金具)両用	材質	難燃性樹脂	<p>IO インターホン子機</p>  <table border="1"> <tr><td>電源電圧</td><td>DC12V(電源アダプターから供給)</td></tr> <tr><td>通信方式</td><td>電気伝導式通話</td></tr> <tr><td>形状</td><td>壁掛け・卓上両用(JIS1個別スイッチボックス)</td></tr> <tr><td>材質</td><td>樹脂</td></tr> <tr><td>局数</td><td>1局用</td></tr> </table> <p>アイコン TD-1HL/B 相当品</p>	電源電圧	DC12V(電源アダプターから供給)	通信方式	電気伝導式通話	形状	壁掛け・卓上両用(JIS1個別スイッチボックス)	材質	樹脂	局数	1局用	<p>NC トイレ呼出表示器(1窓)</p>  <table border="1"> <tr><td>電源電圧</td><td>AC100V 50/60Hz (内部電源DC12V)</td></tr> <tr><td>形状</td><td>壁掛け形</td></tr> <tr><td>材質</td><td>SFCC t1.2</td></tr> <tr><td>窓数</td><td>1窓</td></tr> <tr><td>表示方式</td><td>呼出音と表示電点灯</td></tr> </table>	電源電圧	AC100V 50/60Hz (内部電源DC12V)	形状	壁掛け形	材質	SFCC t1.2	窓数	1窓	表示方式	呼出音と表示電点灯	<p>NI トイレ呼出ボタン</p>  <table border="1"> <tr><td>形状</td><td>壁掛け型(JIS1個別スイッチボックス)</td></tr> <tr><td>材質</td><td>自己融火性樹脂</td></tr> <tr><td>備考</td><td>引き出し式、押ボタン式両用 ※引き出しの長さは、現場指示</td></tr> </table>	形状	壁掛け型(JIS1個別スイッチボックス)	材質	自己融火性樹脂	備考	引き出し式、押ボタン式両用 ※引き出しの長さは、現場指示
電源電圧	DC12V(電源アダプターから供給)																																																				
通信方式	電気伝導式通話																																																				
形状	壁掛け・卓上両用(JIS1個別スイッチボックス)																																																				
材質	樹脂																																																				
局数	24局用																																																				
備考	親子心 相互式機器																																																				
電源電圧	AC100V 50/60Hz																																																				
入力容量	75VA																																																				
出力電圧	DC12V																																																				
出力電流	2.5A																																																				
形状	縦型・壁掛け(専用金具)両用																																																				
材質	難燃性樹脂																																																				
電源電圧	DC12V(電源アダプターから供給)																																																				
通信方式	電気伝導式通話																																																				
形状	壁掛け・卓上両用(JIS1個別スイッチボックス)																																																				
材質	樹脂																																																				
局数	1局用																																																				
電源電圧	AC100V 50/60Hz (内部電源DC12V)																																																				
形状	壁掛け形																																																				
材質	SFCC t1.2																																																				
窓数	1窓																																																				
表示方式	呼出音と表示電点灯																																																				
形状	壁掛け型(JIS1個別スイッチボックス)																																																				
材質	自己融火性樹脂																																																				
備考	引き出し式、押ボタン式両用 ※引き出しの長さは、現場指示																																																				
<p>IB インターホン親機(モニター付)+ワイヤレス子機(モニター付)</p>  <table border="1"> <tr><td>電源電圧</td><td>AC100V 50/60Hz</td></tr> <tr><td>ディスプレイ</td><td>3.5型FTカラー液晶</td></tr> <tr><td>通信方式</td><td>拡声自動交差通話/プレトーク通話</td></tr> <tr><td>通信方式</td><td>1.9GHz TDMA-WB(時分準同期繰返方式)</td></tr> <tr><td>録音機能</td><td>自動・手動録音、再生、保護、消去</td></tr> <tr><td>形状</td><td>壁掛け型(JIS1個別スイッチボックス+センサー)</td></tr> <tr><td>材質</td><td>難燃性樹脂</td></tr> </table> <p>ワイヤレス子機(モニター付) *1台</p> <table border="1"> <tr><td>モニター付ワイヤレス子機</td><td></td></tr> <tr><td>電源電圧</td><td>DC2.4V/700mAh (専用リチウム水素電池 WJ-W-BT)</td></tr> <tr><td>モニター</td><td>2.4型FTカラー液晶</td></tr> <tr><td>通信方式</td><td>拡声自動交差通話/プレトーク通話</td></tr> <tr><td>充電時間</td><td>約10時間</td></tr> <tr><td>通信方式</td><td>1.9GHz TDMA-WB(時分準同期繰返方式)</td></tr> <tr><td>使用距離</td><td>約100m/見通し距離</td></tr> <tr><td>材質</td><td>難燃性樹脂</td></tr> <tr><td>充電台</td><td></td></tr> <tr><td>電源電圧</td><td>AC100V 50/60Hz</td></tr> <tr><td>形状</td><td>縦型・壁掛け両用型</td></tr> </table> <p>充電台 *1台</p> <p>アイコン WS-2MED-T+WS-2WD 相当品</p>	電源電圧	AC100V 50/60Hz	ディスプレイ	3.5型FTカラー液晶	通信方式	拡声自動交差通話/プレトーク通話	通信方式	1.9GHz TDMA-WB(時分準同期繰返方式)	録音機能	自動・手動録音、再生、保護、消去	形状	壁掛け型(JIS1個別スイッチボックス+センサー)	材質	難燃性樹脂	モニター付ワイヤレス子機		電源電圧	DC2.4V/700mAh (専用リチウム水素電池 WJ-W-BT)	モニター	2.4型FTカラー液晶	通信方式	拡声自動交差通話/プレトーク通話	充電時間	約10時間	通信方式	1.9GHz TDMA-WB(時分準同期繰返方式)	使用距離	約100m/見通し距離	材質	難燃性樹脂	充電台		電源電圧	AC100V 50/60Hz	形状	縦型・壁掛け両用型	<p>IC ドアホン(カメラ付)</p>  <table border="1"> <tr><td>電源電圧</td><td>モニター付機器から供給</td></tr> <tr><td>形状</td><td>壁掛け型(JIS1個別スイッチボックス)</td></tr> <tr><td>材質</td><td>難燃性樹脂</td></tr> <tr><td>通信方式</td><td>自動交差通話</td></tr> <tr><td>カメラ</td><td>1/2.9型カラーCMOS</td></tr> <tr><td>備考</td><td>防塵・防湿・防振 JIS C 0920 1P54 相当</td></tr> </table> <p>アイコン JT-DA 相当品</p>	電源電圧	モニター付機器から供給	形状	壁掛け型(JIS1個別スイッチボックス)	材質	難燃性樹脂	通信方式	自動交差通話	カメラ	1/2.9型カラーCMOS	備考	防塵・防湿・防振 JIS C 0920 1P54 相当	 <p>電気図付きドア</p>			
電源電圧	AC100V 50/60Hz																																																				
ディスプレイ	3.5型FTカラー液晶																																																				
通信方式	拡声自動交差通話/プレトーク通話																																																				
通信方式	1.9GHz TDMA-WB(時分準同期繰返方式)																																																				
録音機能	自動・手動録音、再生、保護、消去																																																				
形状	壁掛け型(JIS1個別スイッチボックス+センサー)																																																				
材質	難燃性樹脂																																																				
モニター付ワイヤレス子機																																																					
電源電圧	DC2.4V/700mAh (専用リチウム水素電池 WJ-W-BT)																																																				
モニター	2.4型FTカラー液晶																																																				
通信方式	拡声自動交差通話/プレトーク通話																																																				
充電時間	約10時間																																																				
通信方式	1.9GHz TDMA-WB(時分準同期繰返方式)																																																				
使用距離	約100m/見通し距離																																																				
材質	難燃性樹脂																																																				
充電台																																																					
電源電圧	AC100V 50/60Hz																																																				
形状	縦型・壁掛け両用型																																																				
電源電圧	モニター付機器から供給																																																				
形状	壁掛け型(JIS1個別スイッチボックス)																																																				
材質	難燃性樹脂																																																				
通信方式	自動交差通話																																																				
カメラ	1/2.9型カラーCMOS																																																				
備考	防塵・防湿・防振 JIS C 0920 1P54 相当																																																				
<p>EL 電気錠コントローラー</p>  <table border="1"> <tr><td>電源電圧</td><td>AC100V 50/60Hz</td></tr> <tr><td>形状</td><td>壁掛け型(JIS3個別ボックス)</td></tr> <tr><td>材質</td><td>ABS樹脂</td></tr> <tr><td>備考</td><td>緊急警報機能付</td></tr> </table> <p>アイコン EL-PJ P-EA 相当品</p>	電源電圧	AC100V 50/60Hz	形状	壁掛け型(JIS3個別ボックス)	材質	ABS樹脂	備考	緊急警報機能付	<p>IE 確認解錠ボタン</p>  <table border="1"> <tr><td>形状</td><td>壁型形 JIS2 個別スイッチボックスカバー付</td></tr> <tr><td>材質</td><td>アルミ・塗装</td></tr> <tr><td>備考</td><td>5キーボタン</td></tr> </table> <p>アイコン EL-5BY 相当品</p>	形状	壁型形 JIS2 個別スイッチボックスカバー付	材質	アルミ・塗装	備考	5キーボタン	<p>IB 確認ランプ付解錠ボタン</p>  <table border="1"> <tr><td>形状</td><td>壁型形(JIS1個別スイッチボックス)</td></tr> <tr><td>材質</td><td>樹脂</td></tr> <tr><td>備考</td><td>確認表示灯・赤色</td></tr> </table> <p>アイコン ELW-B 相当品</p>	形状	壁型形(JIS1個別スイッチボックス)	材質	樹脂	備考	確認表示灯・赤色	<p>IC 子時計(屋内用一壁掛角型) 300X400</p>  <table border="1"> <tr><td>定格</td><td>DC24V有極0秒9Vレズ 消費電流 2mA</td></tr> <tr><td>文字板</td><td>アクリル 黒色</td></tr> <tr><td>文字</td><td>黄銅 白色塗装 t=3 時付</td></tr> <tr><td>指針</td><td>黄銅 白色塗装</td></tr> </table> <p>PANA TC18059 相当品</p>	定格	DC24V有極0秒9Vレズ 消費電流 2mA	文字板	アクリル 黒色	文字	黄銅 白色塗装 t=3 時付	指針	黄銅 白色塗装																						
電源電圧	AC100V 50/60Hz																																																				
形状	壁掛け型(JIS3個別ボックス)																																																				
材質	ABS樹脂																																																				
備考	緊急警報機能付																																																				
形状	壁型形 JIS2 個別スイッチボックスカバー付																																																				
材質	アルミ・塗装																																																				
備考	5キーボタン																																																				
形状	壁型形(JIS1個別スイッチボックス)																																																				
材質	樹脂																																																				
備考	確認表示灯・赤色																																																				
定格	DC24V有極0秒9Vレズ 消費電流 2mA																																																				
文字板	アクリル 黒色																																																				
文字	黄銅 白色塗装 t=3 時付																																																				
指針	黄銅 白色塗装																																																				

1階平面図(改修後) 1/200

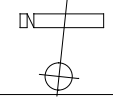
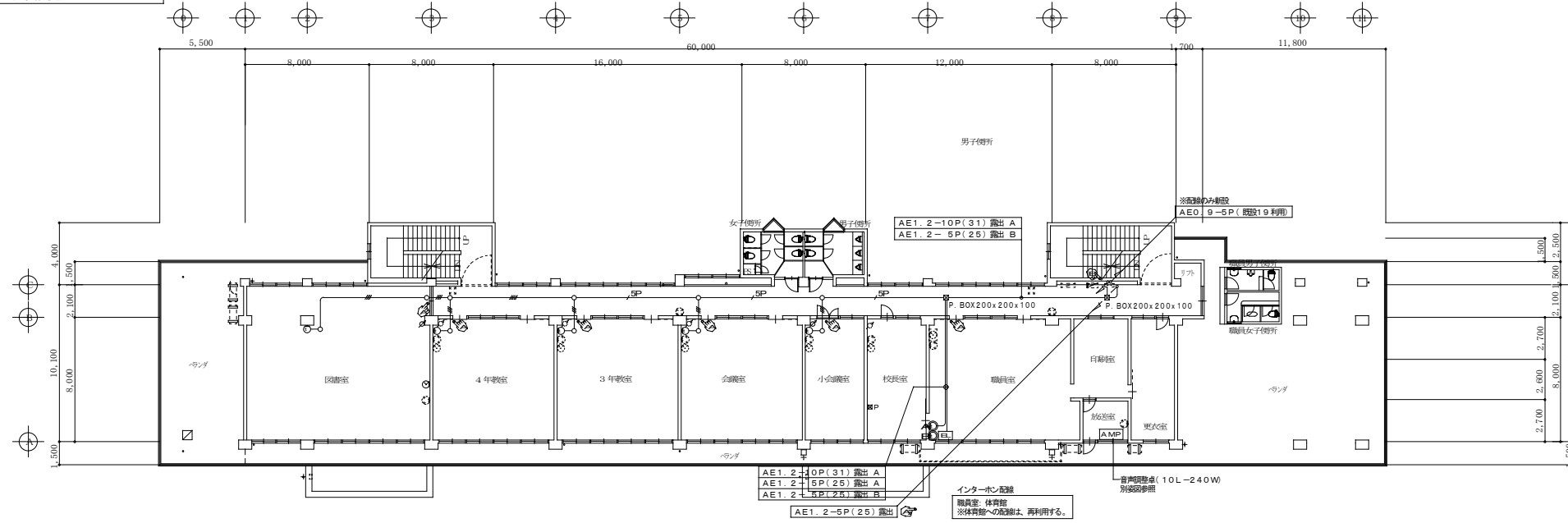


1階平面図(改修前) 1/200

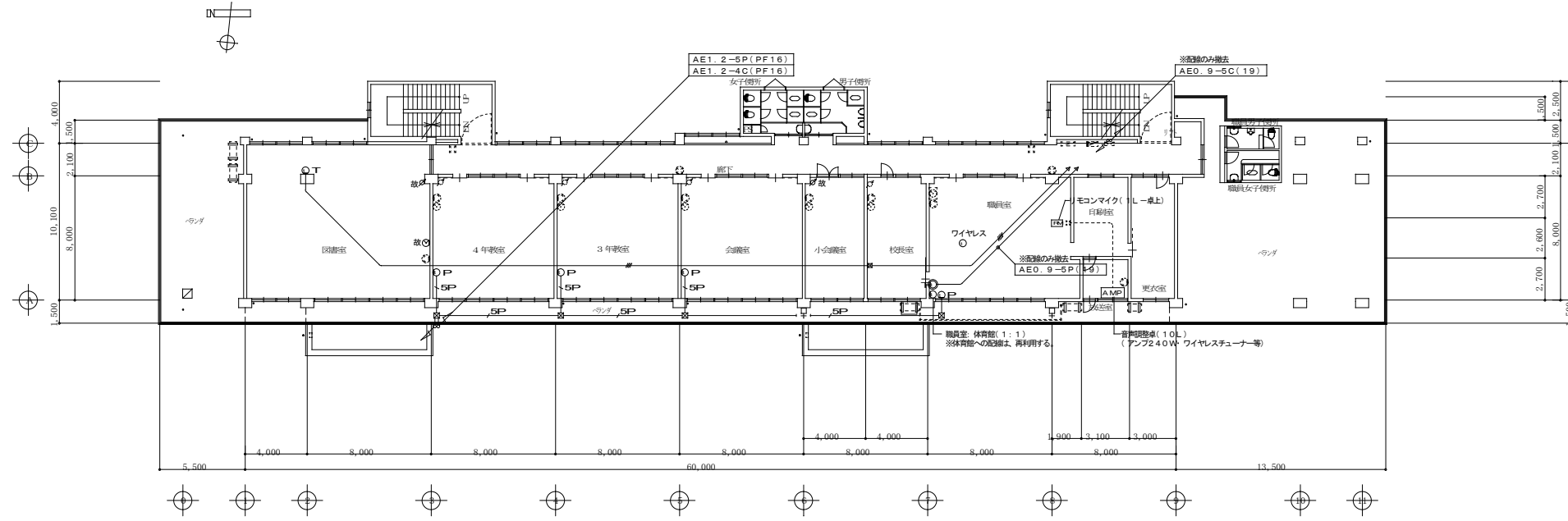


特記	工事名称	依那古小学校統合改修工事(電気設備工事)		承認	検閲	設計	製図	作図年月日	2022.02	図面No.	KE-16
	図面名称	(校舎) 電気設備 弱電設備図(1階)	縮尺	(A2) 1/200 (A3) 1/282				訂正年月日			

2階平面図(改修後) 1/200



2階平面図(改修前) 1/200



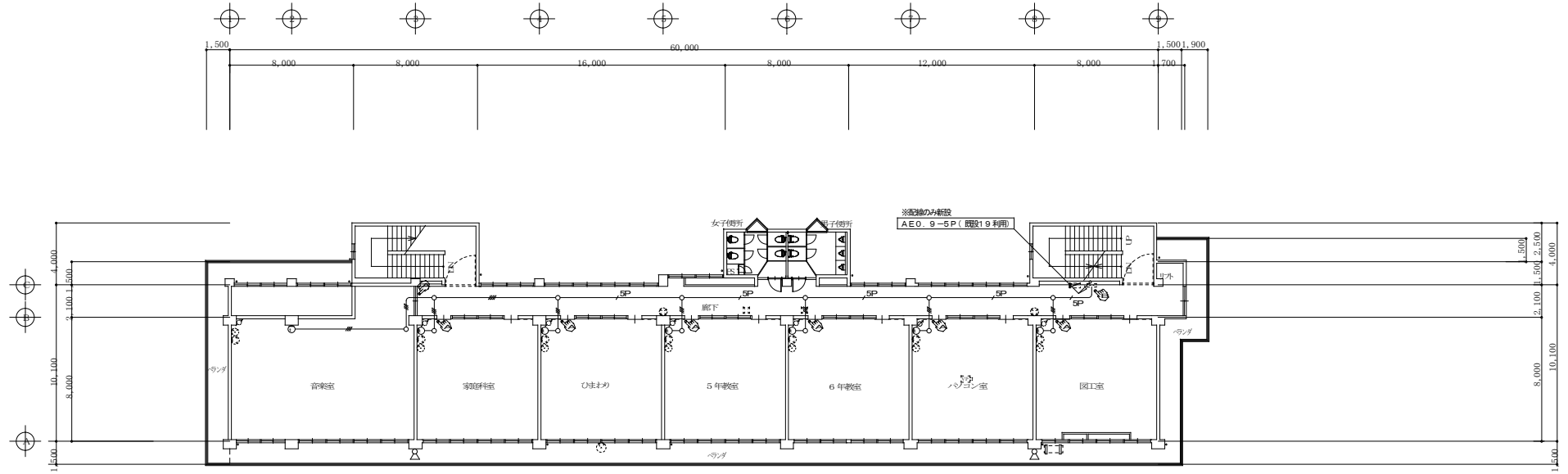
↑ 改修 ↓



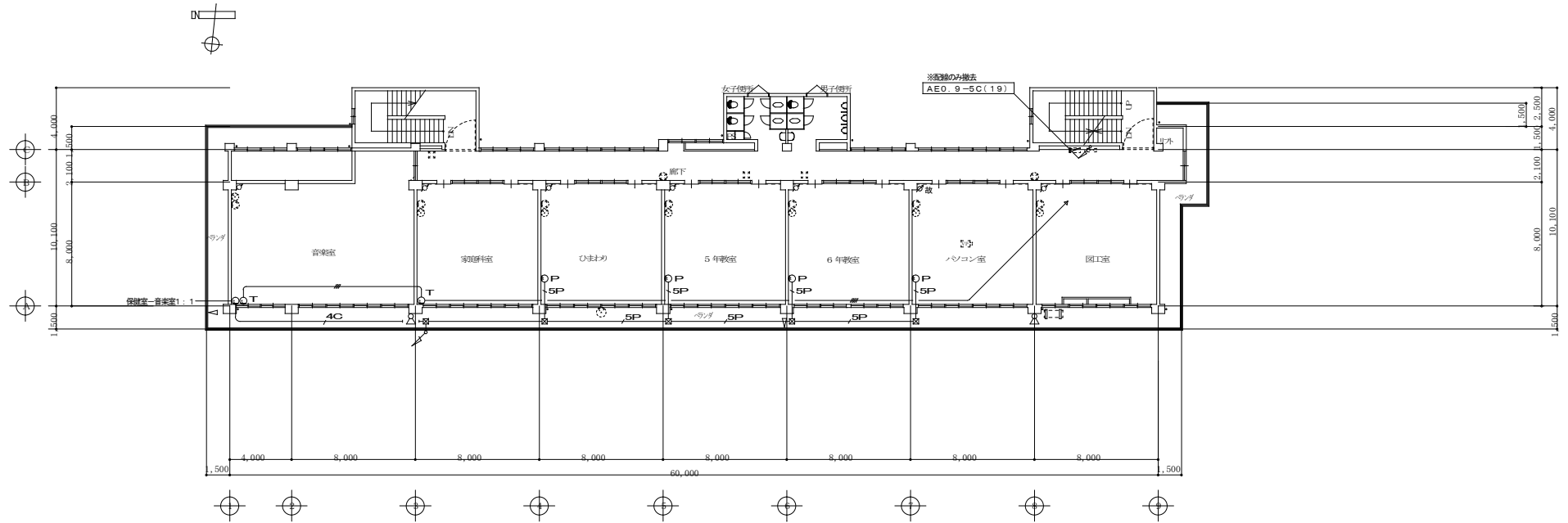
特記

工事名称 依那古小学校統合改修工事(電気設備工事) 図面名称 (校舎) 電気設備 弱電設備図(2階)	縮尺 (A2) 1/200 (A3) 1/282	承認 検閲 設計 製図	作図年月日 2022.02 訂正年月日	図面No. KE-17
--	--------------------------------	----------------------	---------------------------	----------------

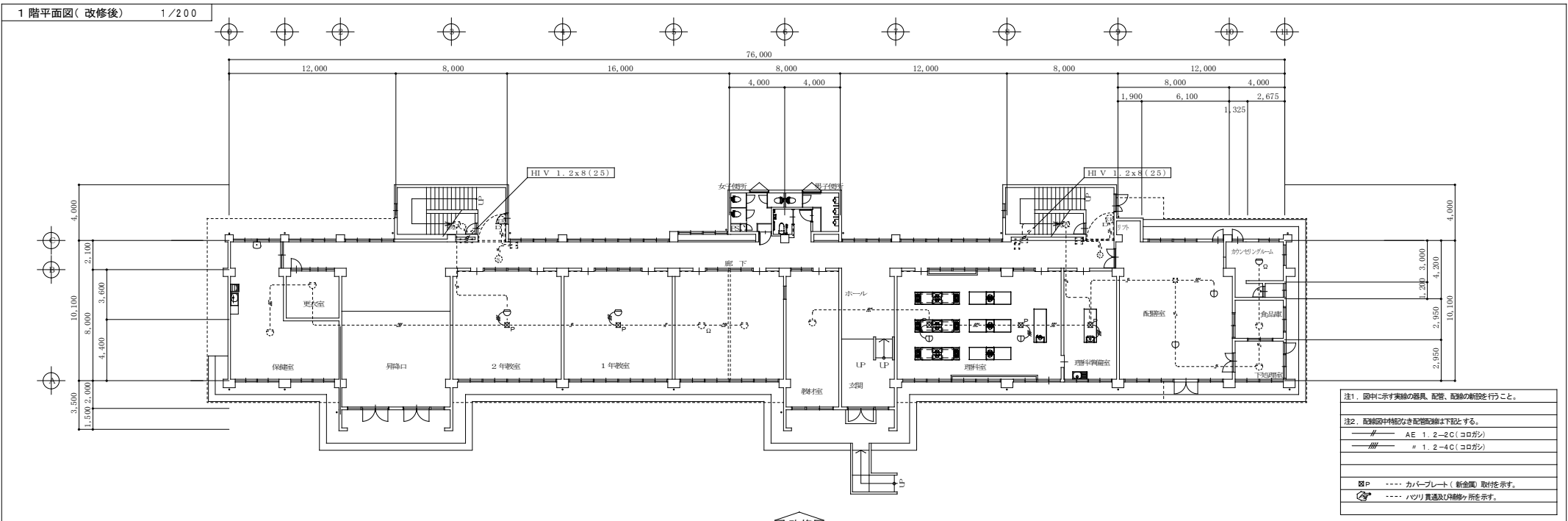
3階平面図(改修後) 1/200



3階平面図(改修前) 1/200



特記	工事名称	依那古小学校統合改修工事(電気設備工事)			承認	検図	設計	製図	作図年月日	2022.02	図面No.	KE-18
	図面名称	(校舎) 電気設備 弱電設備図(3階)	縮尺	(A2) 1/200 (A3) 1/282					訂正年月日			



注1. 図中に示す実際の器具、配置、配線の新設を行うこと。

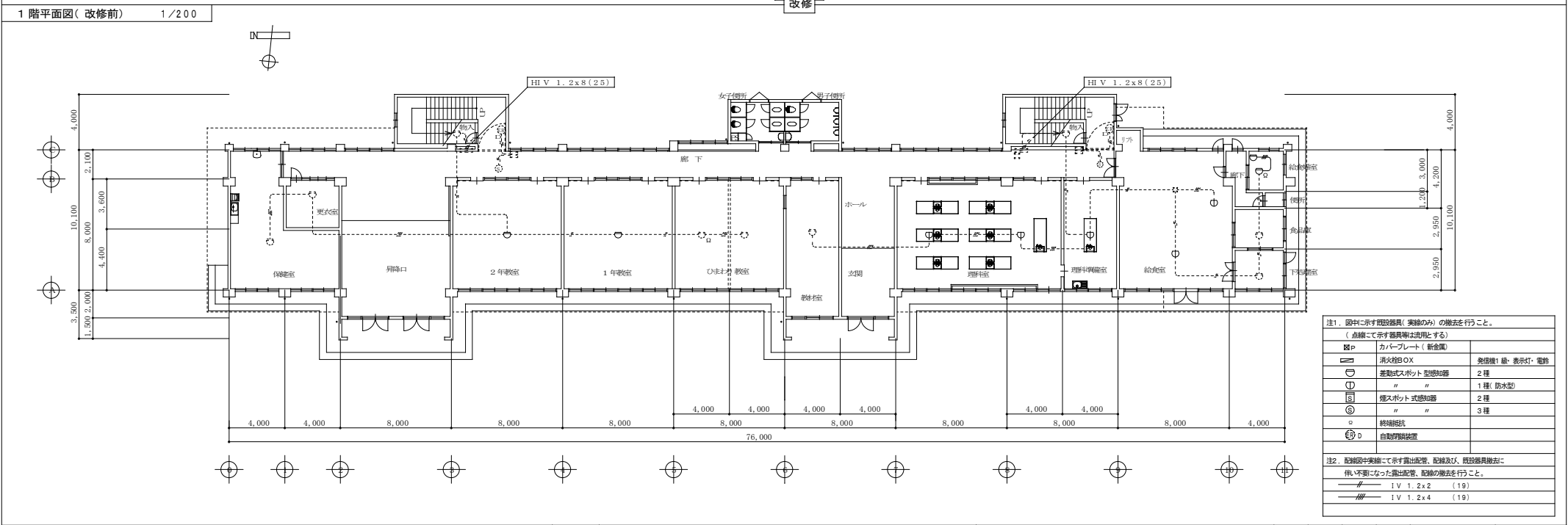
注2. 配線途中補記なき配線図表を下記とする。

— # — AE 1.2-2C (コログシ)

— ## — # 1.2-4C (コログシ)

⊠ P --- カバープレート (新金属) 取付を示す。

⊠ --- ハンリ貫通及び挿修ヶ所を示す。



注1. 図中に示す既設器具(美観のみ)の撤去を行うこと。

(点線にて示す器具等は廃止とする)

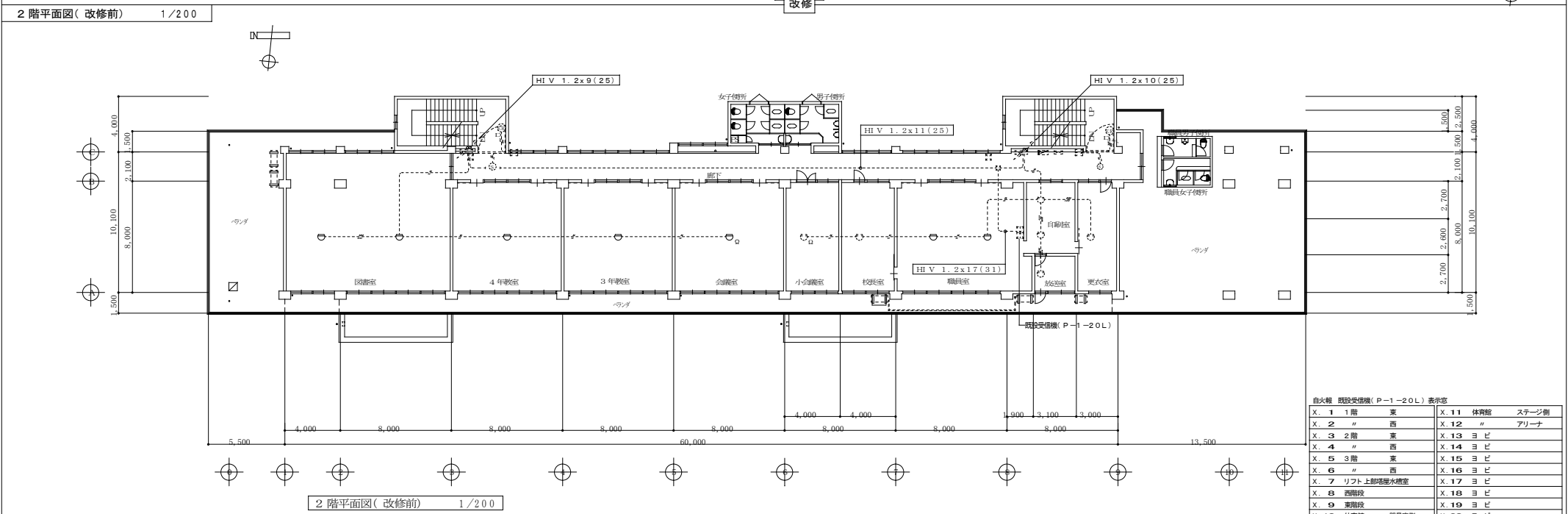
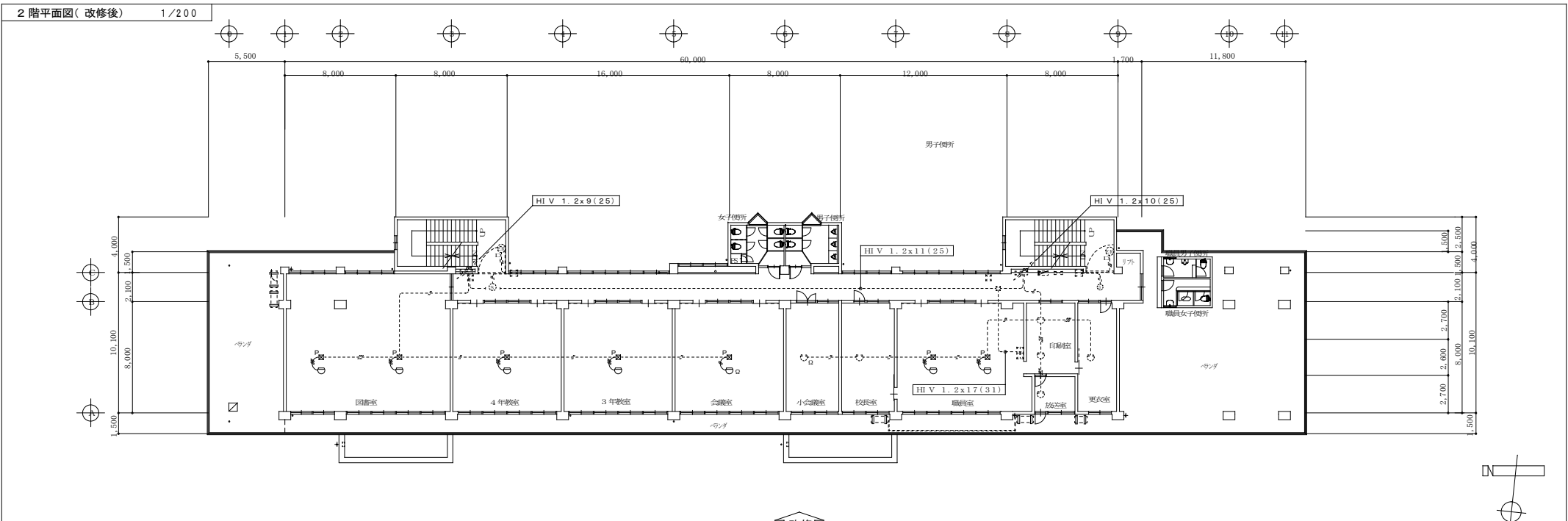
⊠ P	カバープレート (新金属)	
⊠	消火栓BOX	急停機1線・表示灯・電鈴
⊠	差動式入ポート 型感知器	2種
⊠	煙スポート 型感知器	1種 (防水型)
⊠	煙スポート 式感知器	2種
⊠	煙スポート 型感知器	3種
⊠	終端抵抗	
⊠ D	自動閉鎖装置	

注2. 配線途中実線にて示す露出配管、配線及び、器具器具撤去に伴い不要となった露出配管、配線の撤去を行うこと。

— # — 1 V 1.2x2 (19)

— ## — 1 V 1.2x4 (19)

特記	工事名称	依那古小学校統合改修工事(電気設備工事)		承認	検閲	設計	製図	作図年月日	2022.02	図面No.	KE-19
	図面名称	(校舎) 電気設備 自動火災報知設備図(1階)	縮尺	(A2) 1/200 (A3) 1/282				訂正年月日			



自火種 既設受電機(P-1-20L)表示窓

X. 1	1階	東	X. 11	体育館	スチーシ側
X. 2	"	西	X. 12	"	アリーナ
X. 3	2階	東	X. 13	ヨロビ	
X. 4	"	西	X. 14	ヨロビ	
X. 5	3階	東	X. 15	ヨロビ	
X. 6	"	西	X. 16	ヨロビ	
X. 7	リフト上	即塔線水機室	X. 17	ヨロビ	
X. 8	西階段		X. 18	ヨロビ	
X. 9	東階段		X. 19	ヨロビ	
X. 10	体育館	器具庫側	X. 20	ヨロビ	

2階平面図(改修前) 1/200

特記	工事名称	依那古小学校統合改修工事(電気設備工事)		承認	後園	設計	製園	作図年月日	2022.02	図面No.	KE-20
	図面名称	(校舎) 電気設備 自動火災報知設備図(2階)	縮尺	(A2) 1/200 (A3) 1/282				訂正年月日			

電気設備工事特記仕様書

I 工事名称 依那古小学校統合改修工事（電気設備工事）
II 工事場所 伊賀市 沖 地内

III 建物概要
建物名称 構造 延面積（㎡） 消火栓の適用 備考
屋内運動場 鉄骨造平屋建て 599.3㎡

IV 工事仕様

Table with columns: 項目, 特記事項.
1. 施工基準: 図面及び特記仕様書に記載のものを厳格に遵守すること。
2. 一般事項: 工事の詳細については、本設計図面及び仕様書による。
・ 施工計画等
・ 工事使用材料等
・ 工程表
・ 工事写真
・ 完成写真
・ 完成書類
・ 完成確認、完成検査時の電源確保

Table with columns: 項目, 特記事項.
・ 施工条件
・ 事故の発生時
・ 発生材の処理等
・ 電子納品
・ 諸手続
・ 消防提出書類
・ 既設との取合い
・ 既設設備の調査
・ 工事中の保安管理
・ 不当介入を受けた場合の措置
・ 耐震基準
・ 施工
・ その他

Table with columns: 工種・設備区分, 電気方式・種別, 工事前調, 設備類, 照明器具, フローコンセント, 配線測定, 電気方式, 工事前調, 設備形式, その他, 電気工事設備, 工事前調, 増設, その他, 工事方式, 工事前調, 子母台, 工事前調, 種別, 耐火機能, 工事前調, 受電機, 配線機, その他

電気設備工事仕様書適用規格及びメーカーリスト

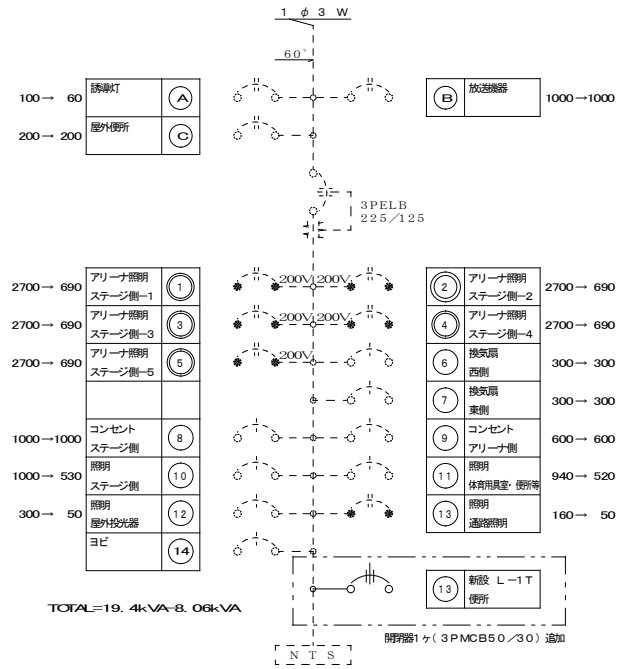
Table with columns: 分類, 資材名, 適用範囲, 規格・メーカー等.
電線: 電線、ケーブル類
配線機: コンセント、スイッチ
照明器具: 省エネ型を優先使用
受電機: 分電盤、受電機
感知機: 感知機、発熱機、中継機

注・「JIS規格適合品」と指定された資材は、工業標準化法に基づく適合の表示（製品、包装の外箱、容器の外箱、結束機はこの品名に「JISマーク」表示、または「JIS規格適合品」等の添付）のあるものをいう。

既設 電灯盤改造 (屋内運動場)

新設電灯盤【L-1T】 鉄箱一鍵付き

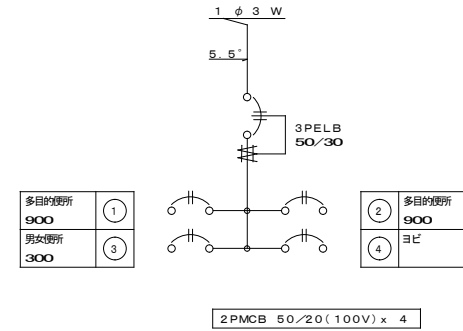
枠内の改造を行うこと。



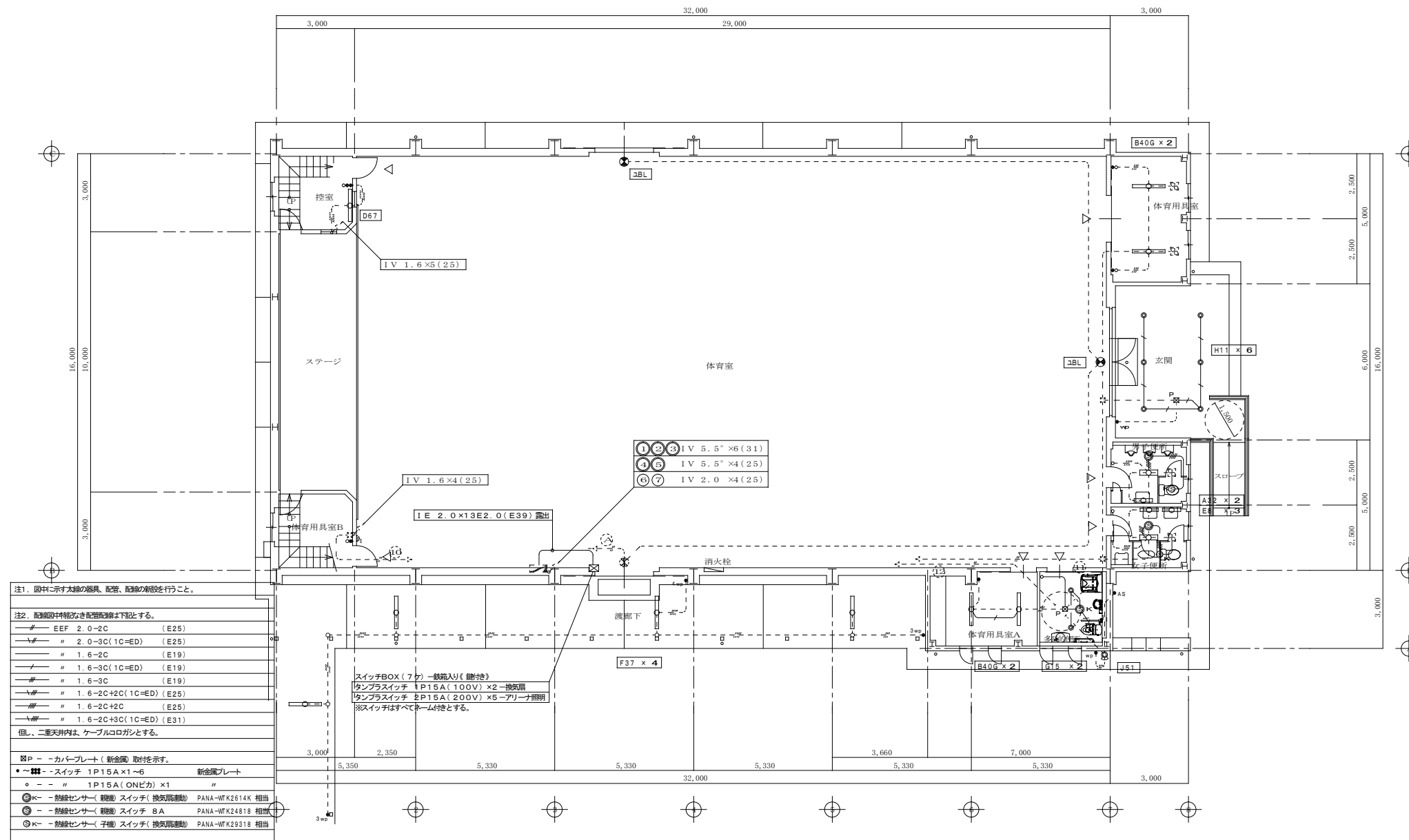
TOTAL=19.4kVA-8.06kVA

既設

2PMCB 50/20(100V) x 3
2PELB 50/20(200V) x 5
1PMCB 50/20(100V) x 8
2PELB 50/20(100V) x 1

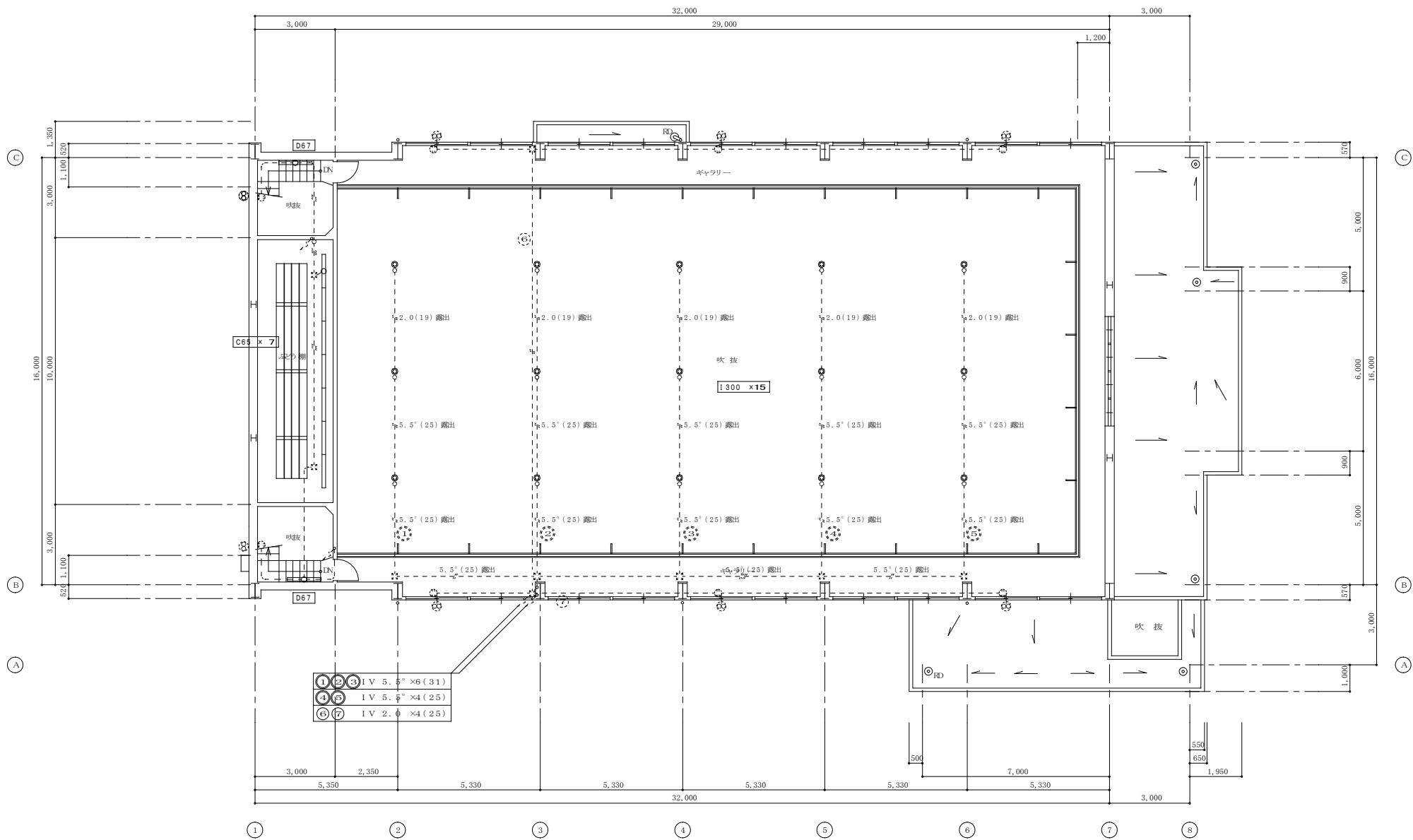


特記	工事名称	依那古小学校統合改修工事(電気設備工事)			承認	検閲	設計	製図	作図年月日	2022.02	図面No.	CE-02
	図面名称	(屋内運動場) 電気設備 盤接続線図	縮尺	NS					訂正年月日			



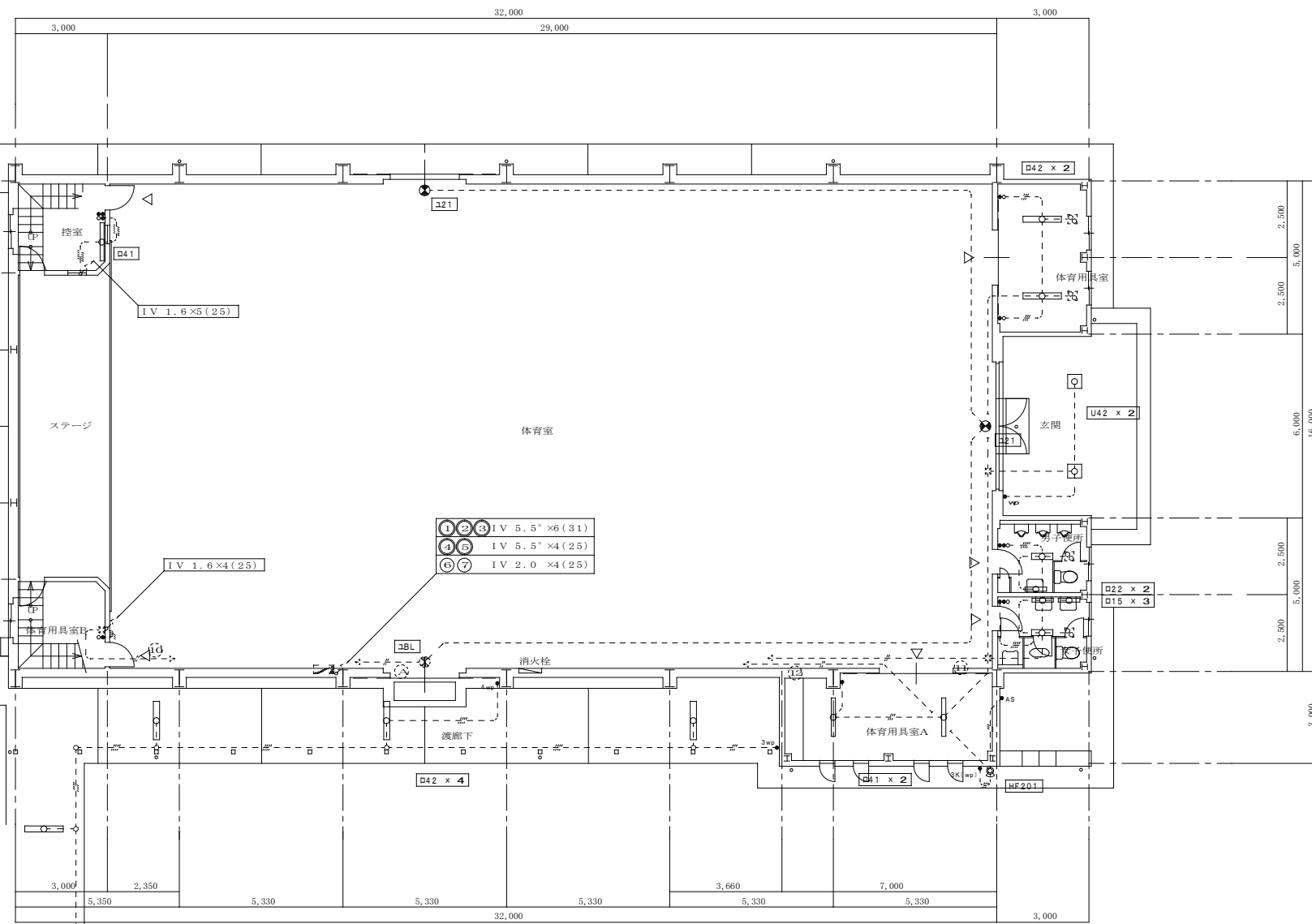
1階平面図(改修後) 1/200

特記	工事名称	依那古小学校統合改修工事(電気設備工事)		承認	検閲	設計	製図	作図年月日	2022.02	図面No.	CE-04
	図面名称	(屋内運動場) 電気設備 電灯照明設備図(1階-改修後)	縮尺	(A2) 1/100 (A3) 1/141				訂正年月日			



2階平面図(改修後) 1/100

特記	工事名称	依那古小学校統合改修工事(電気設備工事)			承認	検閲	設計	製図	作図年月日	2022.02	図面No.	CE-05
	図面名称	(屋内運動場) 電気設備 電灯照明設備図(2階-改修後)	縮尺	(A2) 1/100 (A3) 1/141					訂正年月日			



注1. 図中に示す既設器具(太線のみの撤去を行うこと。
(点線にて示す器具等は活用とする)

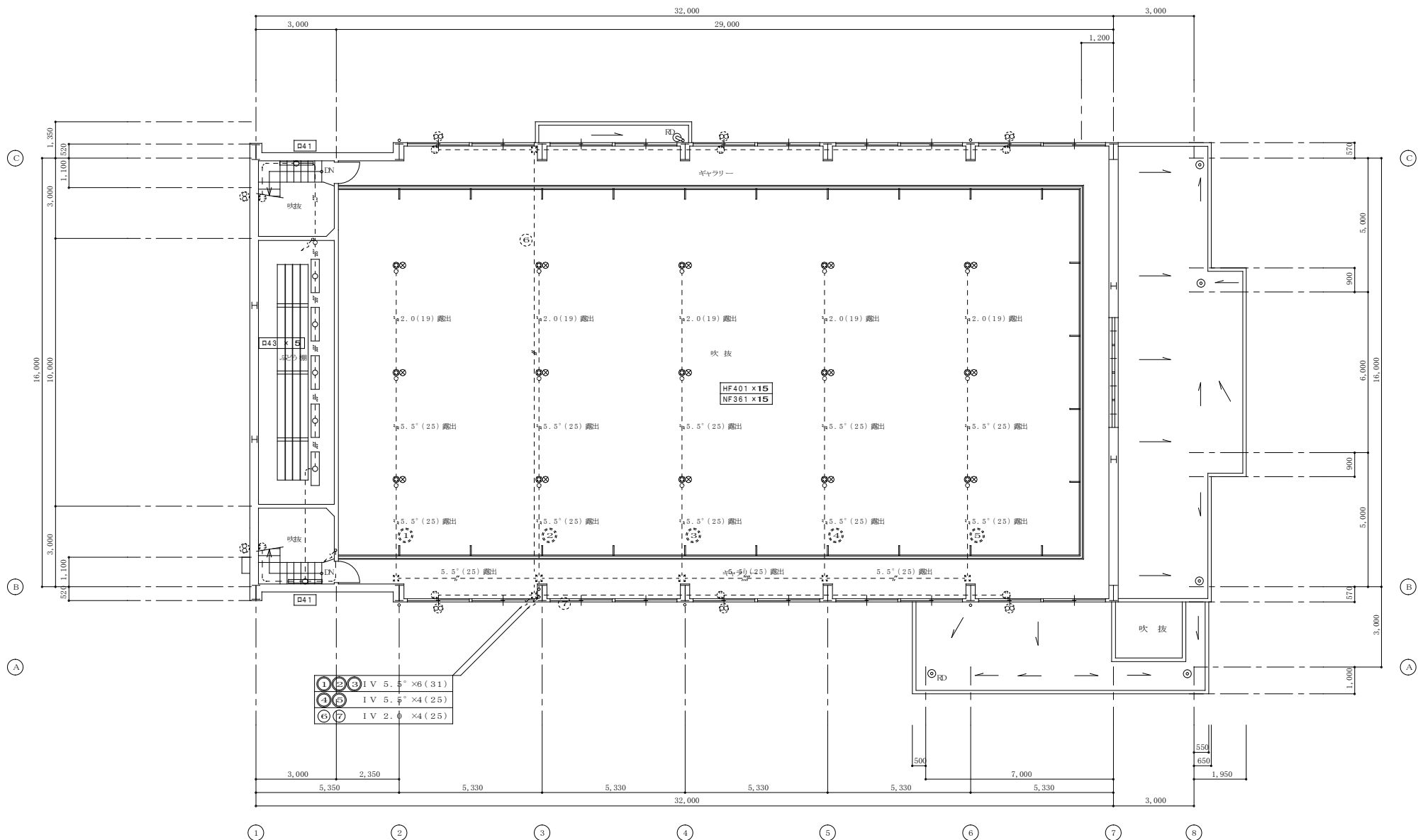
図P	カバープレート(新金属)	
□15	照明器具 FL-15Wx1	露出型
□22	" FL-20Wx2	"
□41	" FL-40Wx1	"
□42	" FL-40Wx2	"
□43	" FL-40Wx3	"
HF401	HF-400Wx1	直付け セードタイプ
MF401	MF-400Wx1	" セードタイプ
HF201	HF-200Wx1	壁付け 投光器
㊦21	誘導灯 FL-20Wx1	露出型
㊦BL	" 線形BL	"
㊦	スイッチ	1P15A x1~6
㊦3	"	3W15A x1
㊦	パイロットランプ	PL x1
㊦, ㊦2	コンセント	2P15A x1, 2

注2. 配線図や実務にて示す露出配管、配線及び、既設器具撤去に
併い不要となった露出配管、配線の撤去を行うこと。

—#—	IV 2.0x2	(19)
—#—	IV 1.6x2	(19)
—#—	IV 1.6x3	(19)
—#—	IV 1.6x4	(25)
—#—	IV 2.0x4	(25)

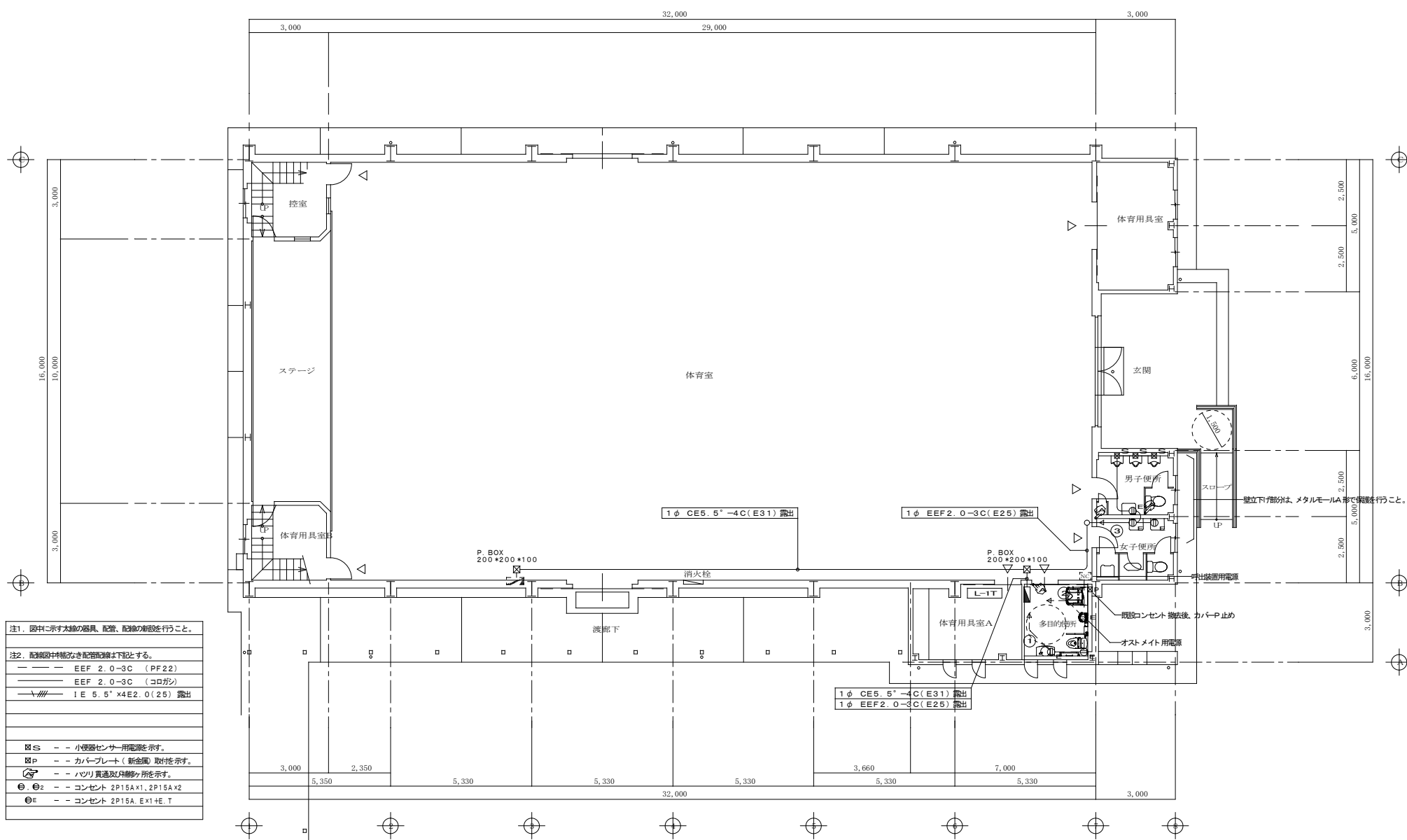
1階平面図(改修前) 1/200

特記	工事名称	依那古小学校統合改修工事(電気設備工事)		承認	検閲	設計	製図	作図年月日	2022.02	図面No.	CE-06
	図面名称	(屋内運動場) 電気設備 電灯照明設備図(1階-改修前)	縮尺	(A2) 1/100 (A3) 1/141				訂正年月日			



2階平面図(改修前) 1/100

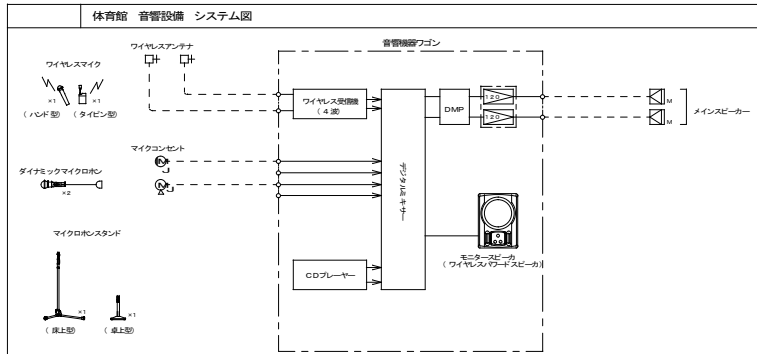
特記	工事名称	依那古小学校統合改修工事(電気設備工事)			承認	検閲	設計	製図	作図年月日	2022.02	図面No.	CE-07
	図面名称	(屋内運動場) 電気設備 電灯照明設備図(2階-改修前)			縮尺	(A2) 1/100 (A3) 1/141			訂正年月日			



- 注1. 図中に示す太線の器具、配管、配線の新規を行うこと。
- 注2. 配線図中寸法のみ配管の径を下記とする。
- EEF 2.0-3C (PF22)
 - EEF 2.0-3C (コロガシ)
 - I E 5.5' x4E2.0(25) 露出
- ⊠S -- 小便器センサー用電源を示す。
 - ⊠P -- カバープレート (新金属) 取付を示す。
 - ⊠ -- ハズリ貫通及内修付所を示す。
 - ⊙E -- コンセント 2P15A x1, 2P15A x2
 - ⊙E -- コンセント 2P15A, E x1+E, T

1階平面図(改修後) 1/200

特記	工事名称	依那古小学校統合改修工事(電気設備工事)		承認	検閲	設計	製図	作図年月日	2022.02	図面No.	CE-08
	図面名称	(屋内運動場) 電気設備 幹線・コンセント設備図(1階-改修後)	縮尺	(A2) 1/100 (A3) 1/141				訂正年月日			



AMP 音響ワゴン

デジタルミキサー	周波数特性	20 Hz ~ 20 kHz (ステレオ)
		300 Hz ~ 20 kHz (モノラル)
	入 力	モノラル×8、ステレオ×4
	出 力	メイン×2、モノラル×2、REC×1
	機 能	ノリングサプレッサー×4、EQ×8、VCA×4
	AD/DA変換	24bit
	CDプレーヤー	
	対応メディア	CD、CD-R、CD-RW、USB、SD、SDHC
	再生可能フォーマット	CD-DA、MP2、MP3、WAV、AAC、WMA
	オーディオ	アナログ出力、デジタル出力
	周波数特性	20 Hz ~ 20 kHz
	ワイヤレス受信機(4部)	800 MHz 4 波
	デジタルマルチプロセッサー	
	周波数特性	20 Hz ~ 20 kHz
	入出力	3ch 入力 4ch 出力
	ユーザメモリー数	8 バイト
	外部制御方式	(D-SUB15ピン メータ接続コントロール可能)
	機 能	ノリングサプレッサー、ディレイ、ノイズリリクイコライザ
		27バンドイコライザ、オートマテリナルコンローラ
		コンプレッサー、リミッター、サグワーカー用コーラスフィルター
	120W×2chパワーアンプ	
	定格出力	120W×2 (8ΩD)
	周波数特性	20 Hz ~ 20 kHz
	入力感度	±4dB 20kΩ(平衡)
	クロストーク	60dB以上(1kHz)
	電源線接続ユニット	
	ACコンセント	電源非接地×3、接地接地×9
		(全コンセント合計最大40A以下)
	収録ワゴン	
	本 体	化粧合板
	扉	強化ガラス カギ付(270°開閉可)
	キャスター	φ60 ツイン 4個(ストッパー付)2個
	その他	接続ケーブル10m付
	ワイヤレスノードスピーカー(取付金具別)	
	電 源	AC100V 50/60Hz または、DC12V
	定格出力	10W
	感 度	800MHz 帯(30ch以内) 読
	受信周波数	スーパーヘテロダイン方式
	受信方式	マイク×1、ライン×1
	入 力	マイク×1、ライン×1
	使用スピーカー	12cmコーン型

品名	名 称	数量	備 考
①	デジタルミキサー	1	WR-DX002
②	CDプレーヤー	1	CD-200SB
③	ワイヤレス受信機(4部)	1	
④	デジタルマルチプロセッサー	1	NZ-DM104
⑤	120W×2chパワーアンプ	1	WP-HA122
⑥	電源線接続ユニット	1	WU-L67
⑦	引出ユニット	1	EI A-D3
⑧	収録ワゴン	1	EI A-K20B
⑨	モニタースピーカー(ワイヤレスノードスピーカー)	1	WSX66A

マイクコンセント (1ヶ用)

使用コネクタ	XLR-3-31 相当品 ×1
プレート	新金属
適合ボックス	JIS1 個口用スイッチボックス
その他	キャップ付

マイクロホンコネクタボックス

使用コネクタ	XLR-3-31 相当品
適合プラグ	XLR-3-12C 相当品
材 質	アルミニウム鋳物/シルバーメタリック塗装(パネル面)
耐荷重	300Kg (取付 止、口蓋部)

メインスピーカー (防球形)

2 式

形 式	パレツ型 2WAYアレイ方式スピーカー
インピーダンス	8Ω
許容入力	240W (RMS)
出力音圧レベル	96dB (1m/1W)
最大出力音圧レベル	119dB
周波数特性	80Hz ~ 16000Hz (-10dB)
指向角	水平120°、垂直30° (音響軸±45°)
質 量	約24kg
その他	防球モデル、取付金具付
	※マッチングトランス付(120W)

ハンド型ワイレスマイク (4本)

送信方式	水晶制御PLLシンセサイザ方式
変調方式	リアクタン変調方式
周波数特性	100Hz ~ 10kHz
	(1kHz基準、50μsエンパシス)
使用マイク	単一指形指向性エレメントコンデンサマイク
制御信号	電圧駆動用: 3種類

マイクスタンド (床上型) 1台

スタンドお記	S/8-16UNC
	PF1/2×1.4 (変換ねじ使用時)

ダイナミックマイク 2本

形 式	ダイナミック型
感 度	-52dB
周波数特性	70Hz ~ 16kHz
指向特性	ハイパーカーディオイド
出力インピーダンス	300Ω (平衡型)
その他	接続ケーブル5m付

マイクスタンド (卓上型) 1台

スタンドお記	PF1/2×1.4
--------	-----------

ワイヤレスアンテナ (防球ガード付)

電源	DC12V (受信機: 分電器より供給)
入力周波数	806MHz ~ 810MHz 帯
出力周波数	260MHz 帯
出力インピーダンス	75Ω
取付方法	壁取付型
その他	※取付金具付、防球ガード付

1 窓用呼出表示器 (防球用ガードは建築工事)

電源電圧	AC100V 50/60Hz (内蔵電源DC12V)
形 状	窓用呼出
材 質	SFCC t.1.2
窓 数	1窓
表示方式	呼出音と表示点灯

トイレ呼出押ボタン

形 状	標準型(JIS1個用スイッチボックス)
材 質	自己消火性樹脂
備 考	引込口式、押付タンク4回
	※引き込みの長さは、現場指示

インターホン子機

電源電圧	DC12V (電源アダプターから供給)
通信方式	電圧制御型
形 状	標準卓上型(JIS1個用スイッチボックス)
材 質	樹脂
局 数	1局用

アイホン TD-1HL/B 相当品

インターホン子機

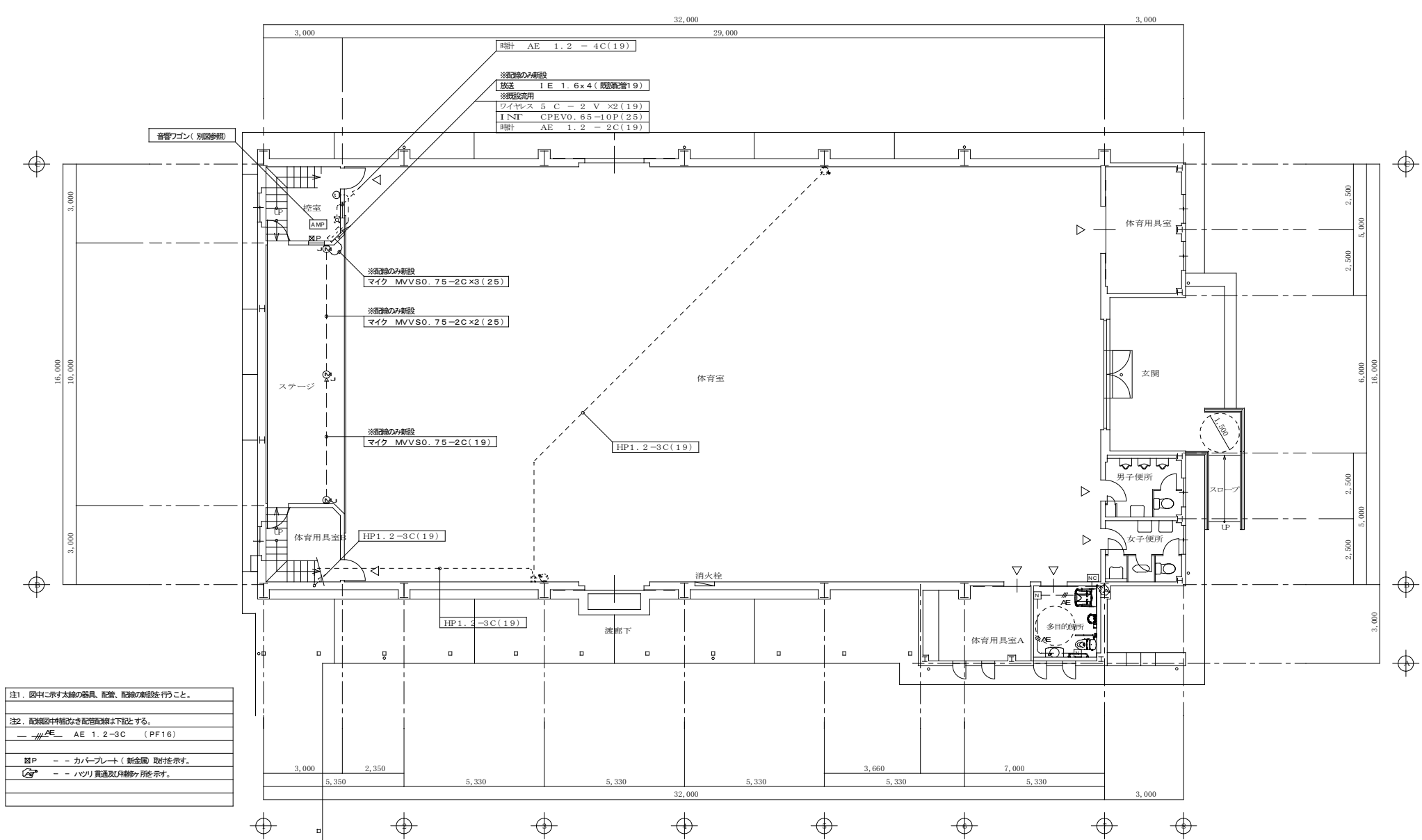
電源電圧	DC12V (電源アダプターから供給)
通信方式	電圧制御型
形 状	標準卓上型(JIS1個用スイッチボックス)
材 質	樹脂
局 数	1局用

アイホン TD-1HL/B 相当品

インターホン子機

電源電圧	DC12V (電源アダプターから供給)
通信方式	電圧制御型
形 状	標準卓上型(JIS1個用スイッチボックス)
材 質	樹脂
局 数	1局用

アイホン TD-1HL/B 相当品



時計 AE 1.2 - 4C(19)

※配線のみの新設
放送 IE 1.6x4(既設配管19)

※既設利用
ワイヤレス SC-2V x2(19)
INT CPEV0.65-10P(25)
時計 AE 1.2 - 2C(19)

※配線のみの新設
マイク MVVS0.75-2C x3(25)

※配線のみの新設
マイク MVVS0.75-2C x2(25)

※配線のみの新設
マイク MVVS0.75-2C(19)

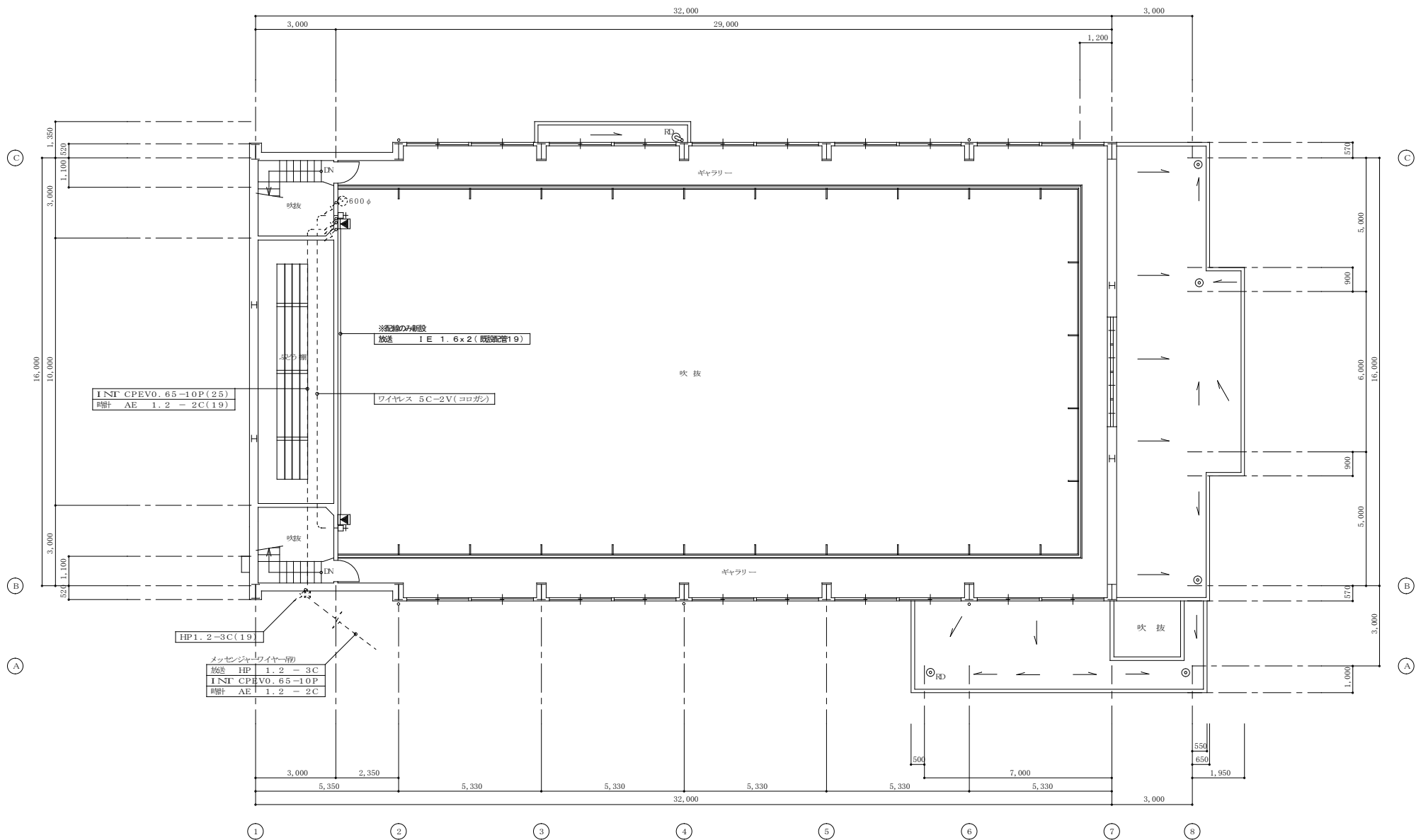
HP1.2-3C(19)

HP1.2-3C(19)

- 注1. 図中に示す太線の器具、配管、配線の新設を行うこと。
- 注2. 配線図中特記なき配管配線は下記とする。
- AE — AE 1.2-3C (PF16)
 - ⊠P — — カバープレート(新金剛) 取付を示す。
 - ⊠ — — ハンリ貫通及び片断移す所を示す。

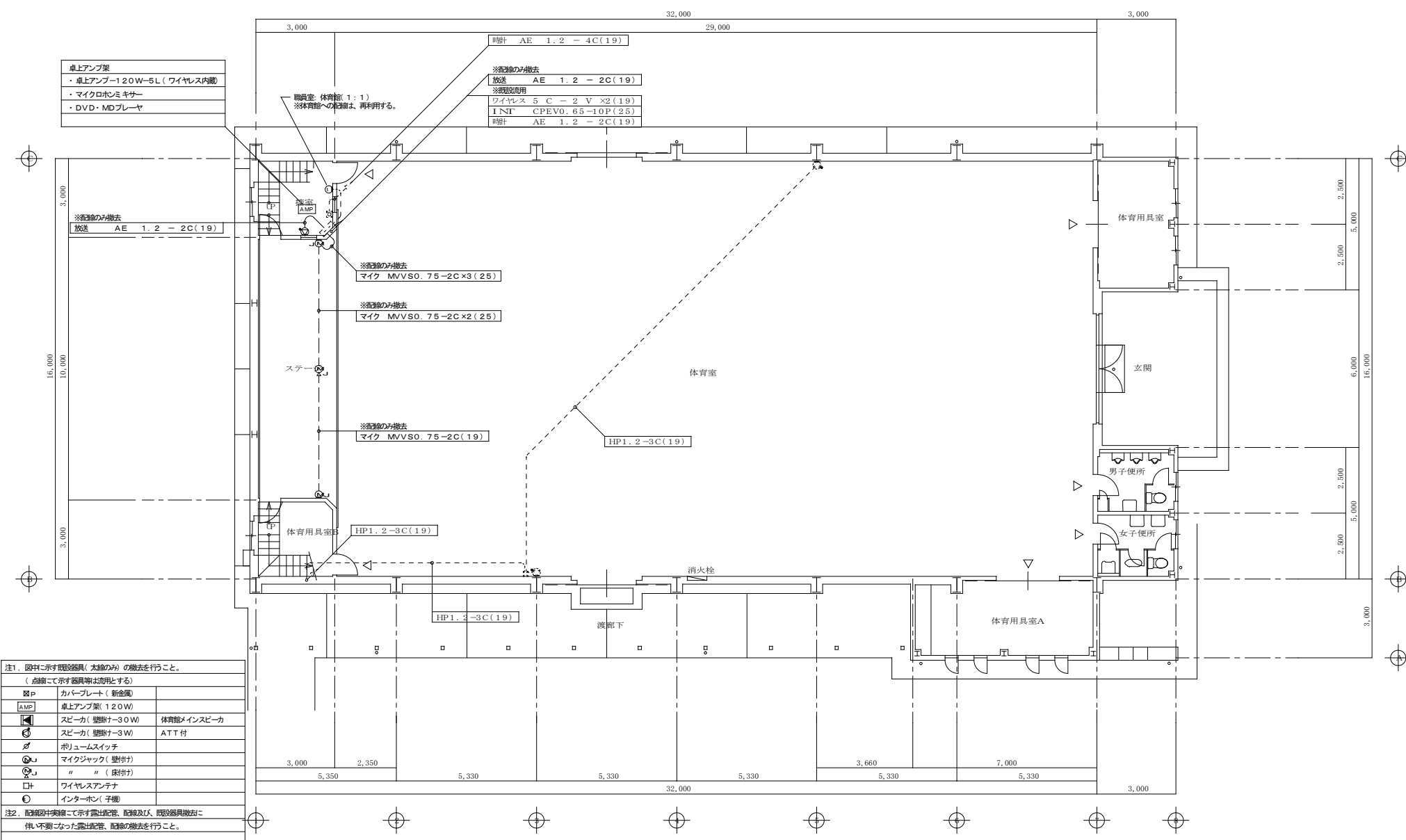
1階平面図(改修後) 1/200

特記	工事名称	依那古小学校統合改修工事(電気設備工事)			承認	検閲	設計	製図	作図年月日	2022.02	図面No.	CE-10
	図面名称	(屋内運動場) 電気設備 弱電設備図(1階-改修後)			縮尺	(A2) 1/100 (A3) 1/141			訂正年月日			



2階平面図(改修後) 1/100

特記	工事名称	依那古小学校統合改修工事(電気設備工事)			承認	検図	設計	製図	作図年月日	2022.02	図面No.	CE-11
	図面名称	(屋内運動場) 電気設備 弱電設備図(2階-改修後)	縮尺	(A2) 1/100 (A3) 1/141					訂正年月日			



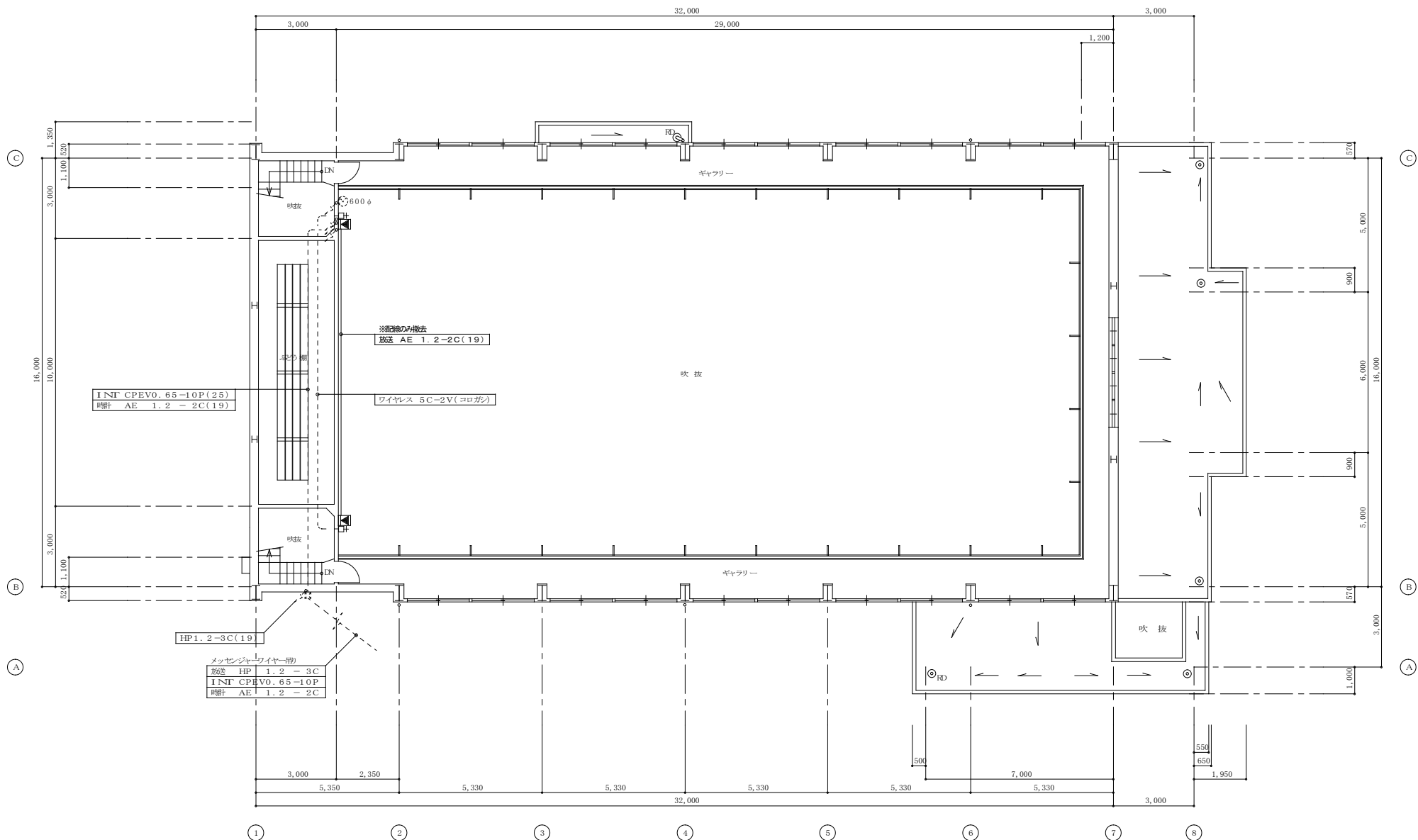
1階平面図(改修前) 1/200

注1. 図中に示す既設器具(太線のみの)の撤去を行うこと。
(点線にて示す器具等は流用とする)

□P	カバープレート(新金属)	
AMP	卓上アンプ架(120W)	
SP	スピーカ(壁掛け-30W)	体育館メインスピーカ
SP	スピーカ(壁掛け-3W)	ATT付
SW	ボリュームスイッチ	
MS	マイクジャック(壁付け)	
MS	" (床付け)	
W	ワイヤレスアンテナ	
INT	インターホン(子機)	

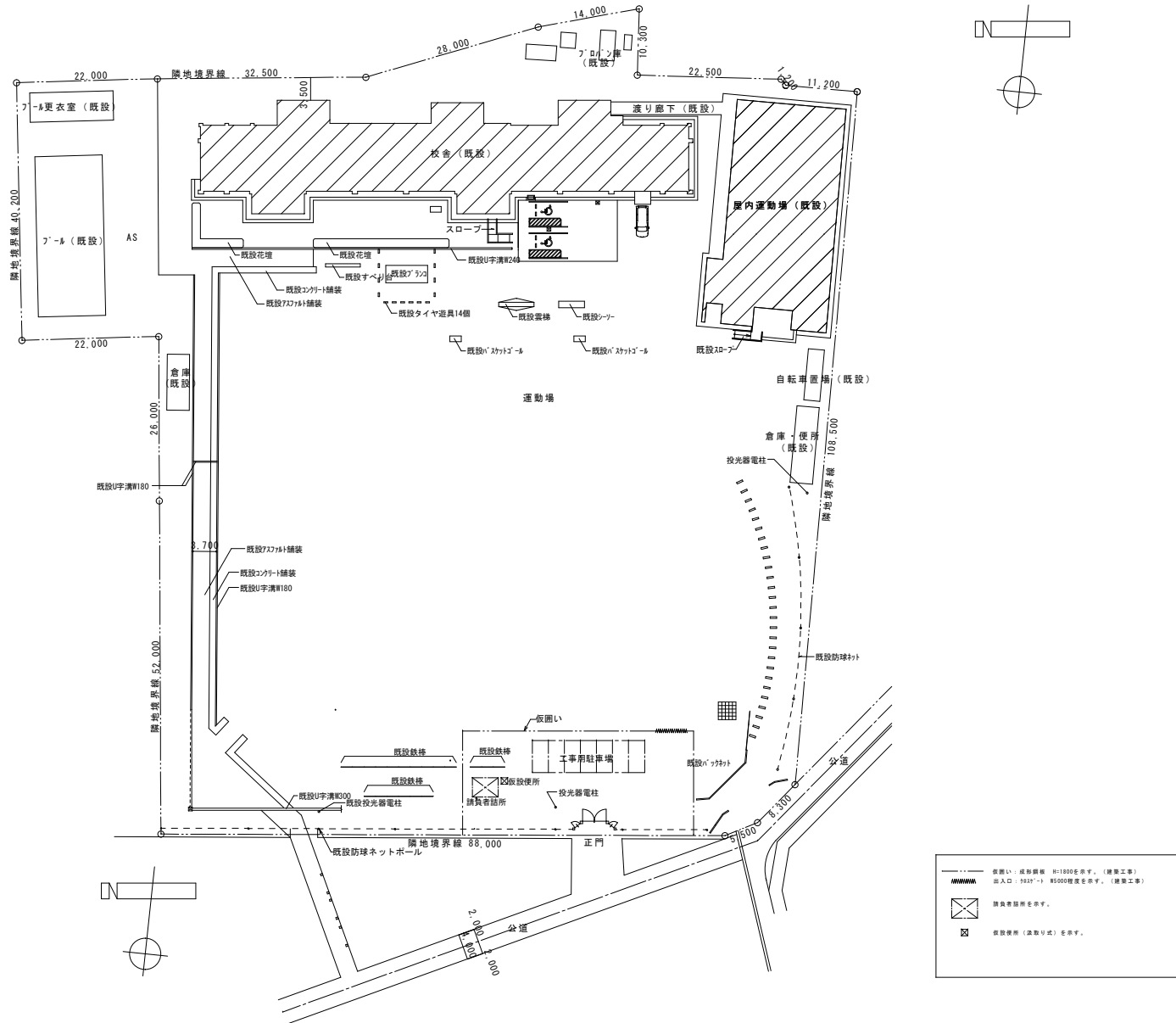
注2. 既設図中実線にて示す露出配管、配線及び、既設器具撤去に伴い不要となった露出配管、配線の撤去を行うこと。

特記	工事名称	依那古小学校統合改修工事(電気設備工事)		承認	検閲	設計	製図	作図年月日	2022.02	図面No.	CE-12
	図面名称	(屋内運動場) 電気設備 弱電設備図(1階-改修前)	縮尺	(A2) 1/100 (A3) 1/141				訂正年月日			



2階平面図 1/100

特記	工事名称	依那古小学校統合改修工事(電気設備工事)			承認	検図	設計	製図	作成年月日	2022.02	図面No.	CE-13
	図面名称	(屋内運動場) 電気設備 弱電設備図(2階-改修前)	縮尺	(A2) 1/100 (A3) 1/141					訂正年月日			



配置図 1/500

特記	工事名称	依那古小学校統合改修工事（電気設備工事）				承認	検閲	設計	製図	作成年月日	2022.01	図面No.	KOE-01
	図面名称	仮設計計画図		縮尺	(A2) 1/500 (A3) 1/704					訂正年月日			