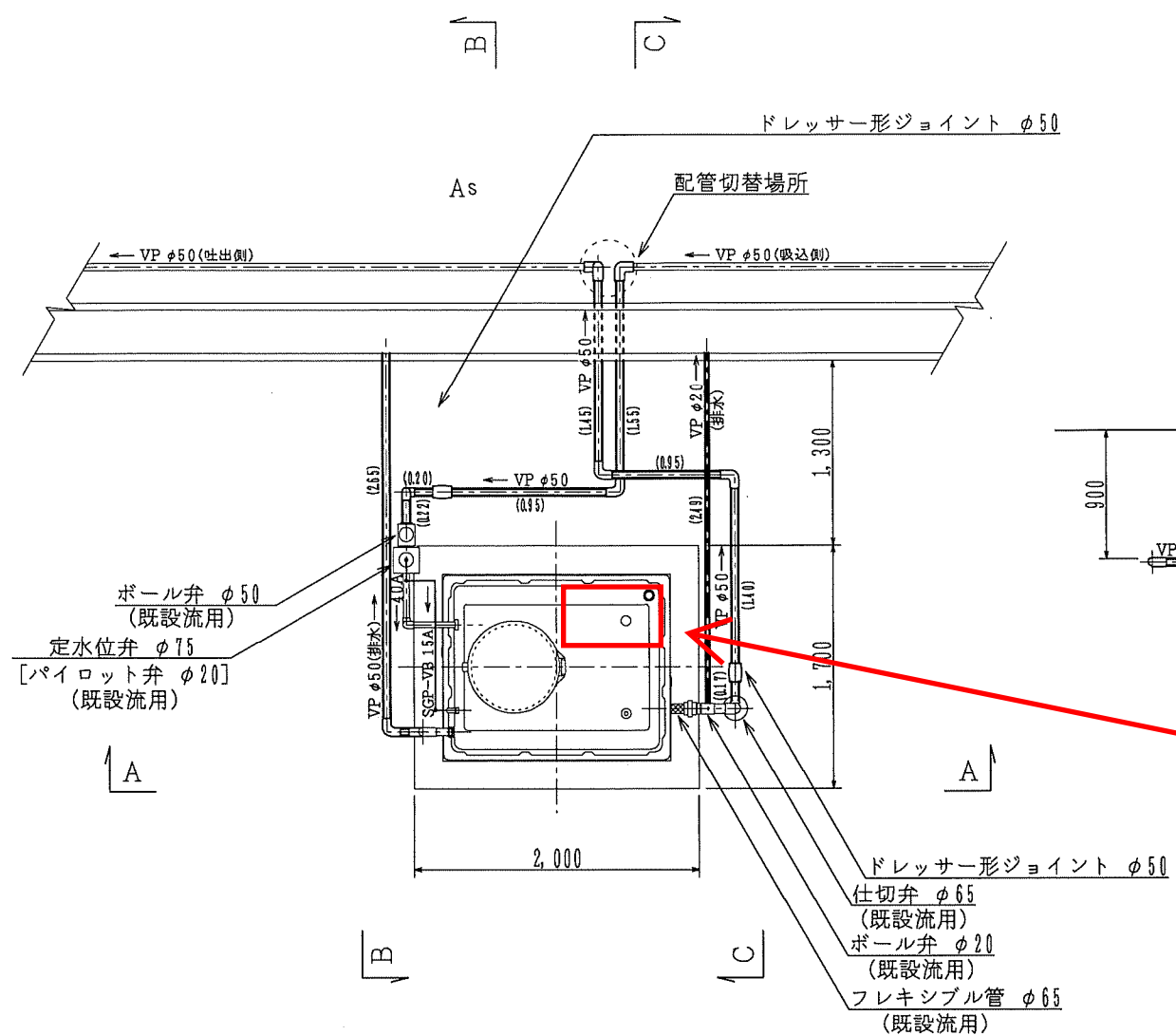
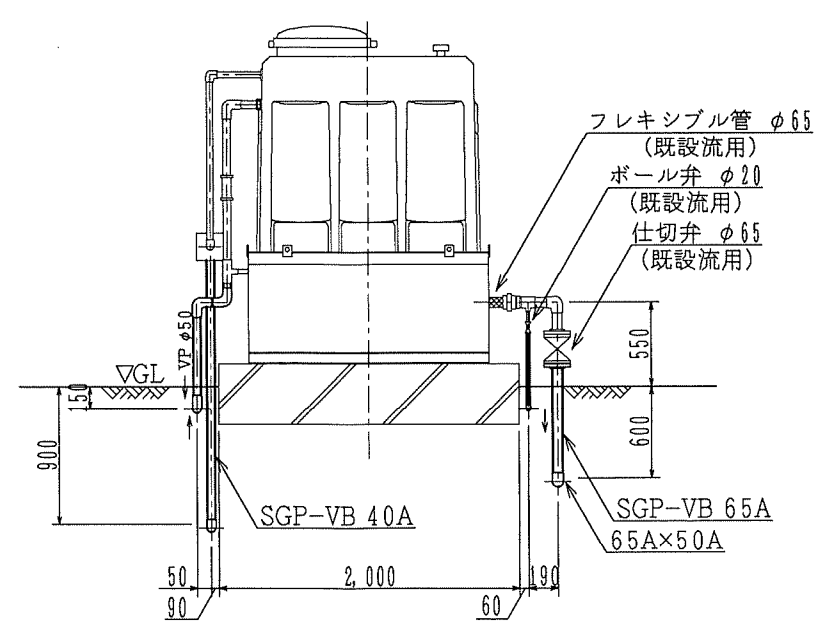


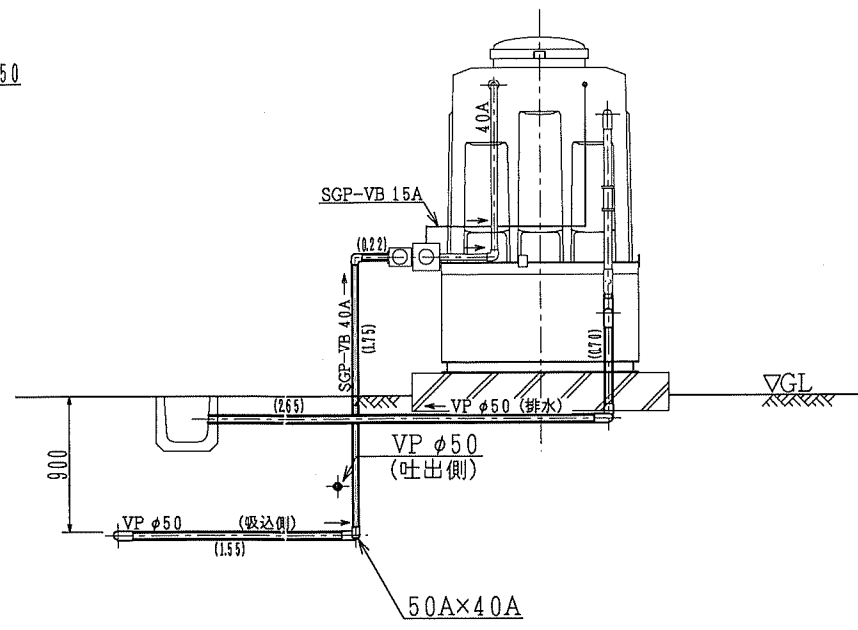
平面図 S=1:50



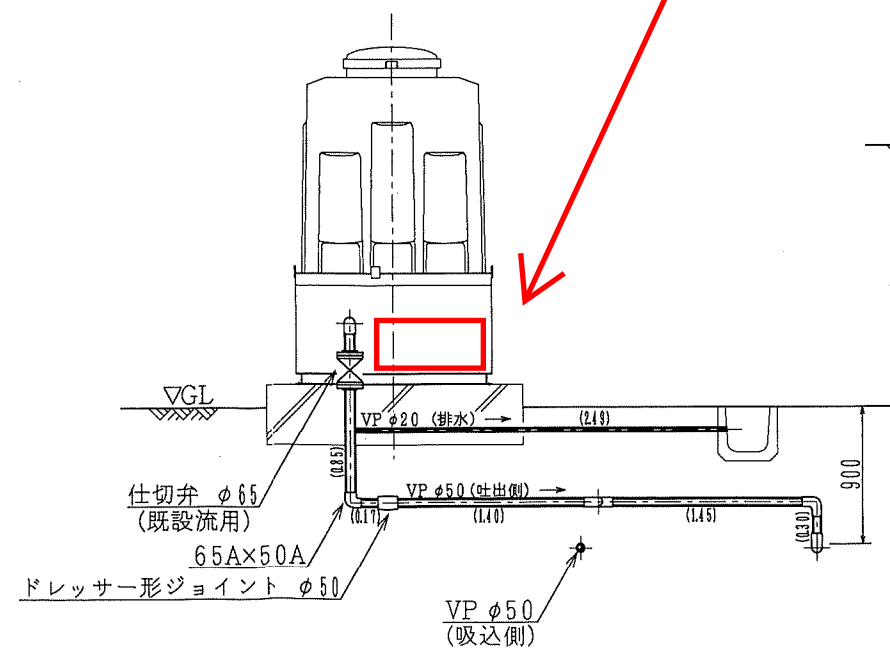
A-A断面図 S=1:50



B-B断面図 S=1:50



C-C断面図 S=1:50

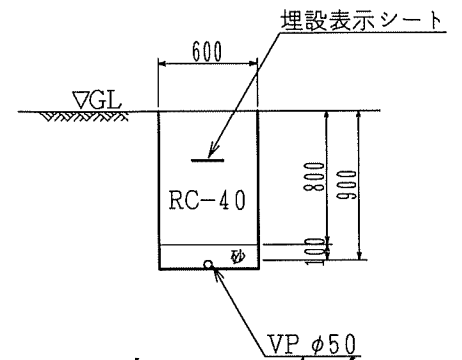


給水ユニットポンプ仕様 (既設品)

形式	自動給水装置
口径	φ40 mm
出力	3.7 kw (並列交互運転)
回転数	3,600 min <sup>-1</sup>

※ 配管材料はSGP-VBとする。  
露出部は凍結防止の為、保温工事を施す。

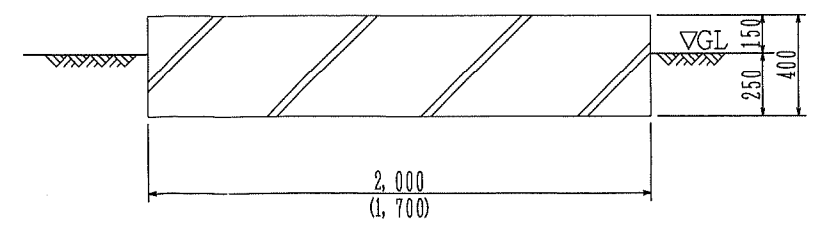
配管掘削断面図 S=1:20



施工箇所

- ポンプユニット 1台
- 小型圧力センサー 1台
- ポンプ撤去・運搬・据付 一式
- 試運転調整工 一式

基礎詳細図 S=1:30



施工後

伊賀市役所様		專業名		
設計		第三角法	図	更新平面図
製図		尺 度	名	
変更		1:50	名	
変更		1:30	名	
		1:20	名	
			図番	M2-060006



給水ユニット

# インバータ駆動-2300BW

# BW

## 外形寸法図 DIMENSIONS

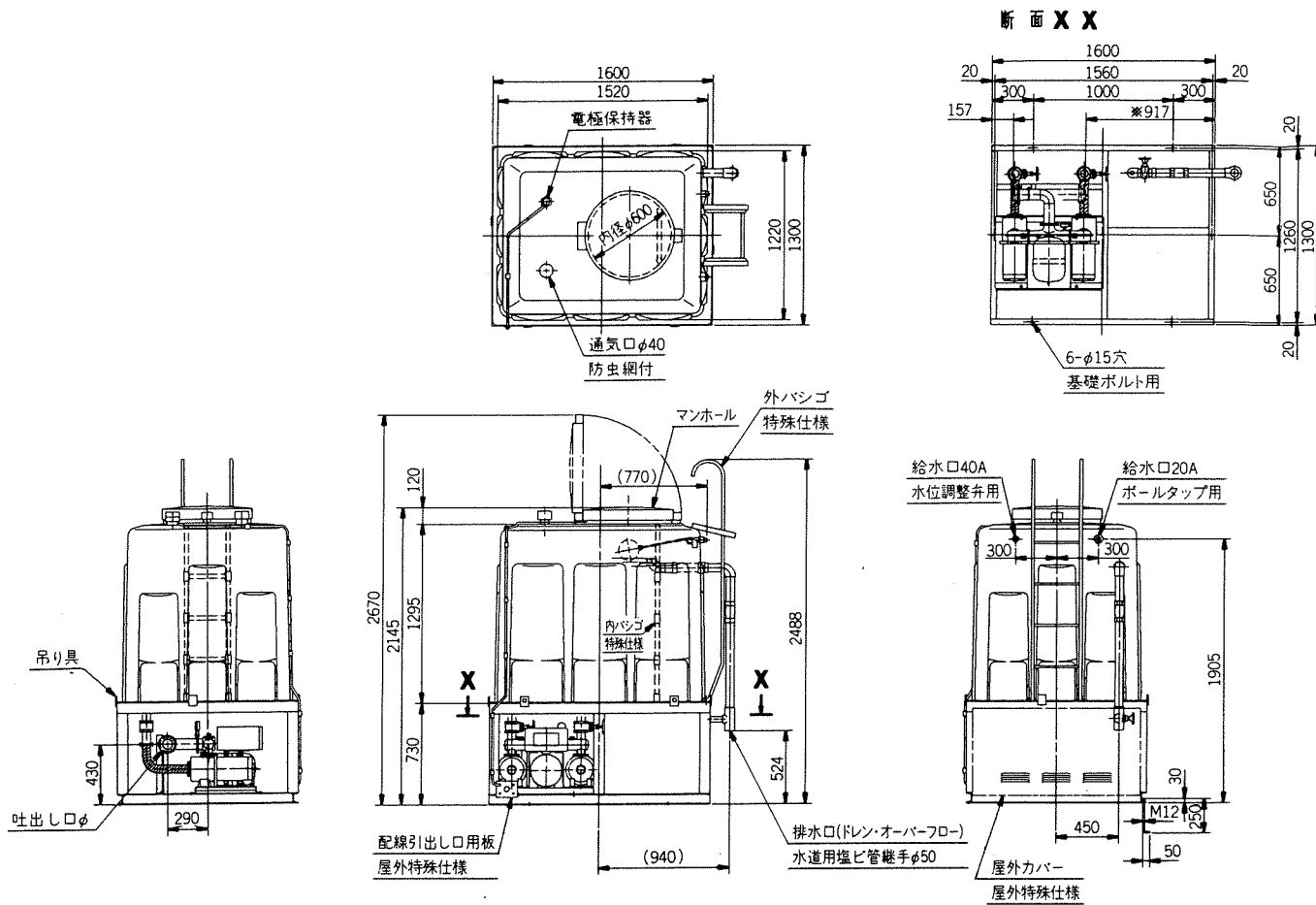
適用範囲  
APPLICATION

型式

**BWRMD 単独交互運転方式**  
**BWPMD 並列交互運転方式**

受水槽 角形 2000ℓ

第3角法 3rd. ANGLE PROJECTION  
単位 UNIT : mm



特殊仕様：本ユニットは、下記○印の仕様になります。

屋外カバー付
外バシゴ付
内バシゴ付
受水槽サンドイッチ構造

建設省仕様	
追加仕様	・スルース弁
	・ボールタップ
	・受水槽
	・圧力計
	・外バシゴ
・内バシゴ	
JIS 青銅10kねじ込み仕切弁 鋼玉 サンドイッチ構造 JIS φ100	

周波数 Hz	機名	電動機出力 kW	相	吐出し口径 φ	重量 kg
50	25BWRMD5.4S	0.4	単相	PT1¼	380
	25BWRMD5.4	0.4	三相	PT1¼	380
	32BWRMD5.4S	0.4	単相	PT1¼	380
	32BWRMD5.4	0.4	三相	PT1¼	380
	32BWRMD5.75	0.75	三相	PT1¼	385
	32BWRMD51.1	1.1	三相	PT1¼	400
	40BWRMD51.5	1.5	三相	PT1½	400
	40BWRMD52.2	2.2	三相	PT1½	405
	50BWRMD52.2	2.2	三相	PT1½	405
	50BWRMD53.7A	3.7	三相	PT1½	440
50BWRMD53.7B	3.7	三相	PT1½	440	
60	25BWRMD6.4S	0.4	単相	PT1¼	380
	25BWRMD6.4	0.4	三相	PT1¼	380
	32BWRMD6.4S	0.4	単相	PT1¼	380
	32BWRMD6.4	0.4	三相	PT1¼	380
	32BWRMD6.75	0.75	三相	PT1¼	380
	32BWRMD61.1	1.1	三相	PT1¼	405
	40BWRMD61.5	1.5	三相	PT1½	405
	40BWRMD62.2	2.2	三相	PT1½	410
	40BWRMD63.7	3.7	三相	PT1½	440
	50BWRMD62.2	2.2	三相	PT1½	410
50BWRMD63.7A	3.7	三相	PT1½	435	
50BWRMD63.7B	3.7	三相	PT1½	435	

周波数 Hz	機名	電動機出力 kW	相	吐出し口径 φ	重量 kg
50	25BWPMD5.4S	0.4 × 2	単相	PT2	380
	25BWPMD5.4	0.4 × 2	三相	PT2	380
	32BWPMD5.4S	0.4 × 2	単相	PT2	380
	32BWPMD5.4	0.4 × 2	三相	PT2	380
	32BWPMD5.75	0.75 × 2	三相	PT2	385
	32BWPMD51.1	1.1 × 2	三相	PT2	400
	40BWPMD51.5	1.5 × 2	三相	PT2½	400
	40BWPMD52.2	2.2 × 2	三相	PT2½	405
	50BWPMD52.2	2.2 × 2	三相	PT2½	405
	50BWPMD53.7A	3.7 × 2	三相	PT2½	440
50BWPMD53.7B	3.7 × 2	三相	PT2½	440	
60	25BWPMD6.4S	0.4 × 2	単相	PT2	380
	25BWPMD6.4	0.4 × 2	三相	PT2	380
	32BWPMD6.4S	0.4 × 2	単相	PT2	380
	32BWPMD6.4	0.4 × 2	三相	PT2	380
	32BWPMD6.75	0.75 × 2	三相	PT2	380
	32BWPMD61.1	1.1 × 2	三相	PT2	405
	40BWPMD61.5	1.5 × 2	三相	PT2½	405
	40BWPMD62.2	2.2 × 2	三相	PT2½	410
	40BWPMD63.7	3.7 × 2	三相	PT2½	440
	50BWPMD62.2	2.2 × 2	三相	PT2½	410
50BWPMD63.7A	3.7 × 2	三相	PT2½	435	
50BWPMD63.7B	3.7 × 2	三相	PT2½	455	

既存型式

### 既存設置ポンプ 1基

### 更新ポンプ インバータ駆動・並列交互運転 40A×3.7kW×2台 制御盤・圧力タンク

1台

構成機			特別附属品
ASSEMBLY PARTS			SPECIAL ACCESSORIES
1	ポンプ(2台)	11 圧力センサ	21 配線一式
2	FRP製受水槽	12 減圧弁(2個)	22 基礎ボルト
3	BT-10型圧力タンク	13 プレートチェック弁(2個)	23 相フランジ
4	ボールタップ	14 圧力計	24 基礎ボルト用テーパー金
5	防波板	15 ストレーナ(2個)	25
6	通気口(防虫網付)	16 吸込側スルース弁(2個)	26
7	滴減水警報用電極	17 フレキシブルパイプ(2個)	27
8	オーバーフロー配管	18 三方ワンタッチ弁	28
9	ドレン配管(ドレン弁付)	19 吐出し集合管	29
10	受水槽架台(吊り具付)	20 制御盤	30

- 注) 1. 重量には水重量を含みません。  
 2. ユニット内には吐出し側の仕切弁を附属していませんので、ユニット出口にメンテナンス用としてかならず仕切弁を設置してください。  
 3. 三方ワンタッチ弁を利用して圧力調整を行なう場合、ドレン口から30~50ℓ/minの流量が流れますので、仮設配管を設置するなどしてください。  
 4. 吐出し方向逆の場合、吐出し口位置は\*印の寸法となります。

特殊仕様加算重量 (kg)				
屋外カバー付	外バシゴ付	内バシゴ付	サンドイッチ構造	建設省仕様
25	8	5	45	70

御注文主 FOR MESSRS		分類番号 ITEM NO.	
製造番号 MFG. NO.	機名 MODEL	給水量 CAPACITY /min	全揚程 TOTAL HEAD m
			同期速度 SPEED min <sup>-1</sup>
			出力 OUTPUT kW
			台数 QUANTITY

コピーする時はこちら側を合せてください。



給水  
ユニット

# イバラジェットポンプ-2300BW

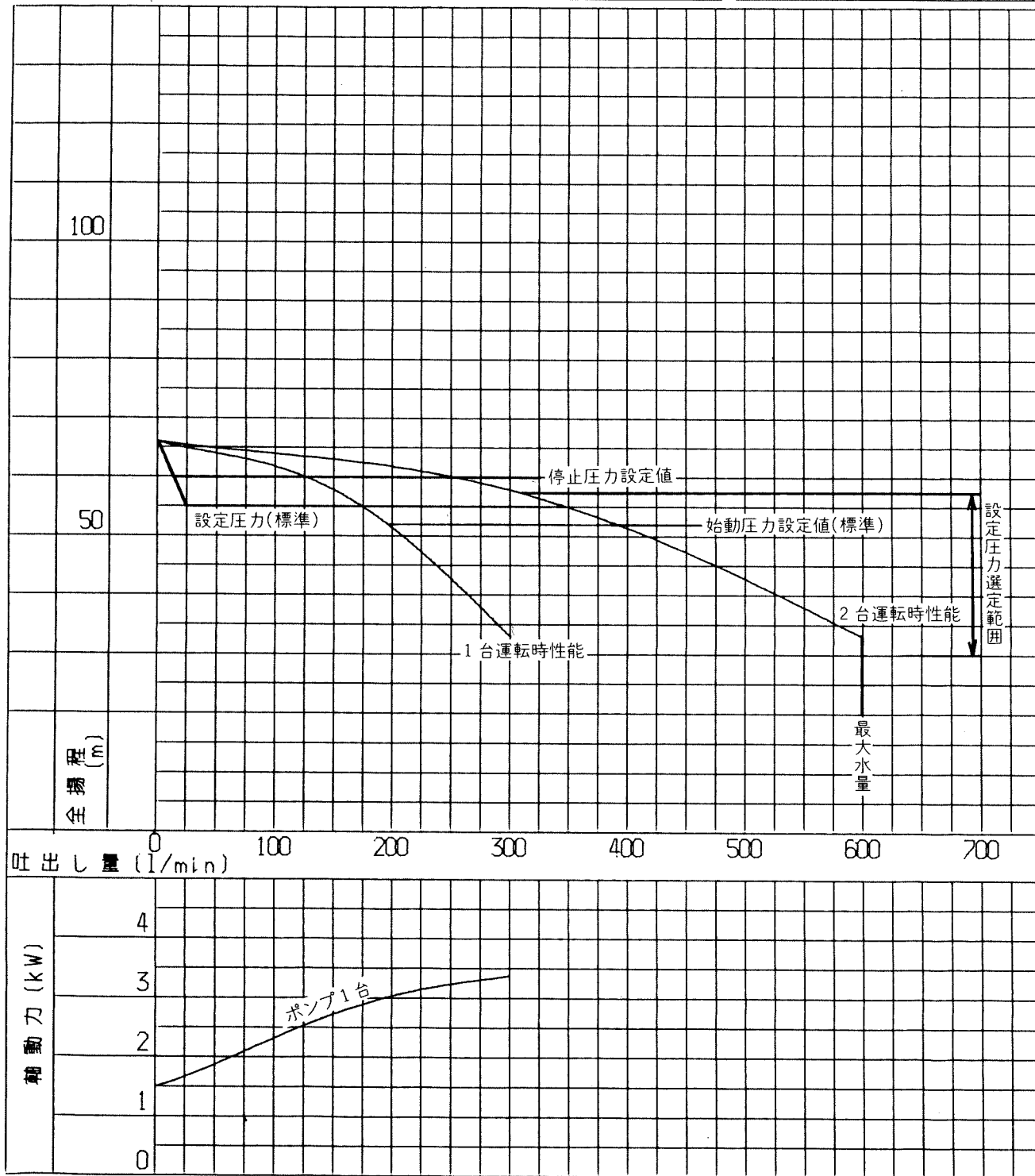
# BW

## 予想性能曲線 ESTIMATED PERFORMANCE CURVE

## 既存ポンプ

機名 MODEL **40BWPM D 63.7** 周波数 FREQUENCY **60** Hz 出力 OUTPUT **3.7** kW 極数 POLE 数 **2P**

運転方式 RUNNING TYPE **並列交互運転** 使用ポンプ PUMP **40MDPF 363.7×2** 同期速度 SPEED **3600** min<sup>-1</sup>



- Note
1. 設定圧力(標準)は工場出荷時の値です。変更する場合は、設定圧力選定範囲内で設定してください。
  2. 停止圧力は最高、締切圧力(給水量0時の給水圧力)まで上がることがあります。

御注文主 FOR MESSRS				分類番号 ITEM NO.			
製造番号 MFG. NO.	機名 MODEL	給水量 CAPACITY /min	全揚程 TOTAL HEAD m	同期速度 SPEED 3600 min <sup>-1</sup>	出力 OUTPUT kW	台数 QUANTITY	



給水  
ユニット

**イバラプレッシャー-2300BW**

**BW**

制 御 盤  
CONTROL PANEL

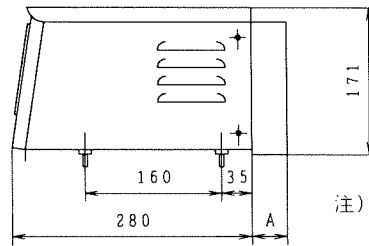
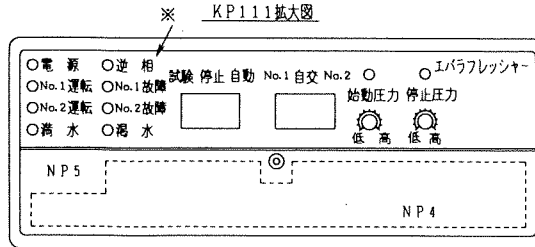
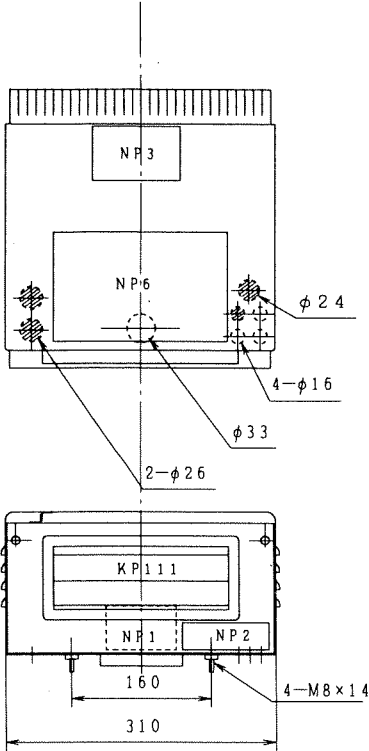
コンタクト SSC (ソリッドステート  
コンタクト)

適用範囲  
APPLICATION

BWRMD・BWPMD型用

標準仕様 満減水警報付(2S型)

既存ポンプ  
制御盤



注) 1.穴はゴムブッシュ付です。  
2.●は使用済です。

容量	A寸法(mm)	
200V	0.4~0.75kW	12
	1.1~2.2kW	30
	3.7kW	40
100V	0.4kW	30

●仕様

- 相・電圧 単相 100V 50Hz  
100V 60Hz  
三相 200V 50Hz  
200/220V 60Hz
- 構造 鋼板製閉鎖据置形
- 板厚 ケース 1.0  
扉 0.8  
カバー 0.8
- 塗装色 マンセル5Y1
- 始動方式 じか入れ始動
- 設置場所 屋内
- 保護装置 電子サーマル
- 警報表示灯 \*逆相、電動機故障、湯水、満水
- 外部警報端子 電動機故障、湯水、満水  
無電圧a接点

(注意) ポンプの設置場所により、電気設備技術基準で漏電しゃ断器の設置を義務付けています。漏電しゃ断器非組込形の場合、電源側に漏電しゃ断器を接続してご使用ください。

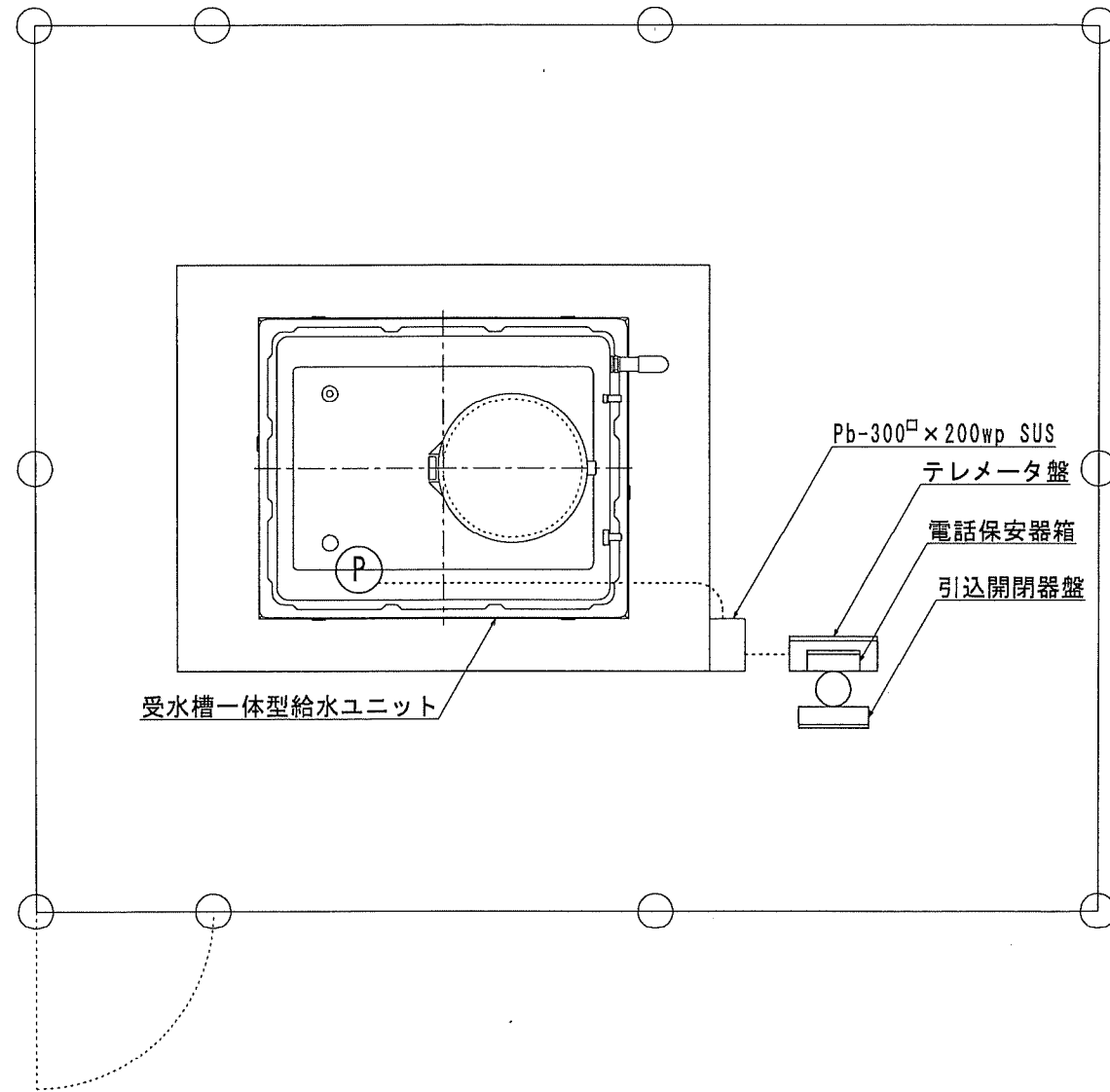
記号	名称
NP1	定格銘板 (EBARA CORPORATION)
NP2	SSC取扱い、空運転禁止注意銘板
NP3	高温注意銘板
NP4	調整用銘板
NP5	圧力調整用銘板
NP6	取扱注意銘板
KP110	電源ユニット 8: 操作電源スイッチ (ON-OFF) F: ガラス管ヒューズ
KP111	表示ユニット WL: 電源表示灯 RL: No.1 運転表示灯 RL: No.2 運転表示灯 OL: 逆相表示灯 * OL: No.1 故障表示灯 OL: No.2 故障表示灯 OL: 満水表示灯 OL: 湯水表示灯 RL: 始動圧力表示灯 RL: 停止圧力表示灯 43: 試験-停止-自動 切替スイッチ 43: No.1-自交-No.2 切替スイッチ
KP112	液面ユニット
KP113	逆相ユニット *
52	電磁接触器
SSC	ソリッドステートコンタクト
CT	変流器
TR	変圧器
E	接地端子

\* 単相100Vには取付しません。

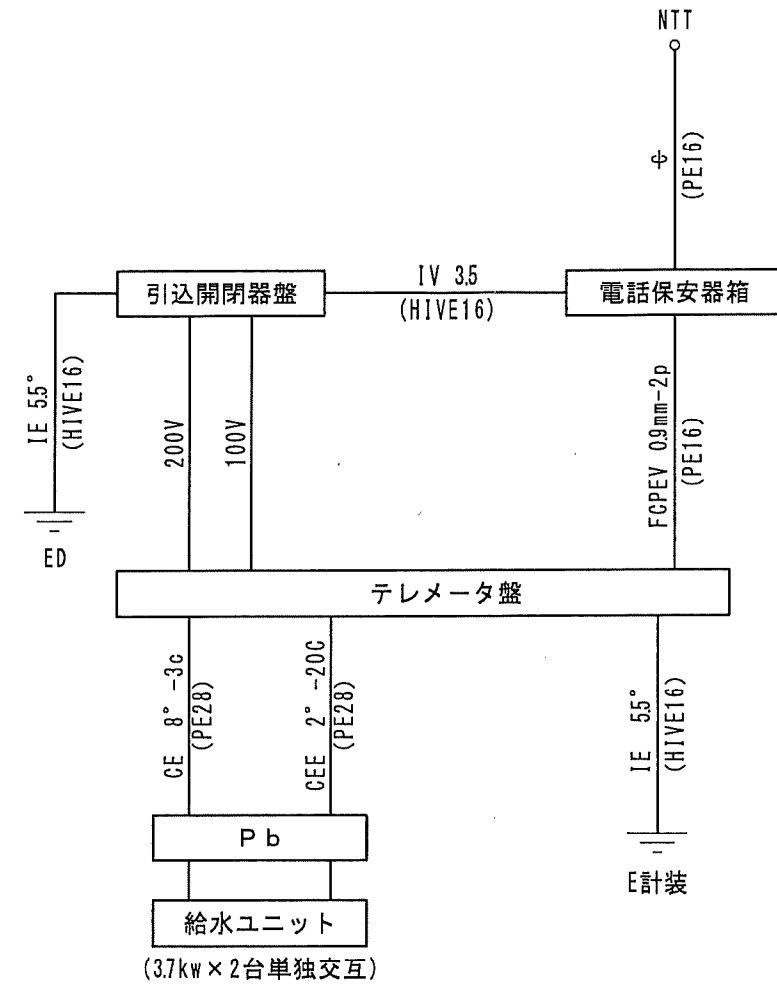
御注文主 FOR MESSRS				分類番号 ITEM NO.			
製造番号 MFG. NO.	機名 MODEL	給水量 CAPACITY	全揚程 TOTAL HEAD	同期速度 SPEED	出力 OUTPUT	台数 QUANTITY	
		/min	m	min <sup>-1</sup>	kW		

余野公園加圧ポンプ場 電気平面図

平面図



配線系統図



伊賀市上下水道部		事業名	電気平面図
設計		第三角法	
製図		尺度	
変更		NOH	
図面用紙	A1		図番
			M2-200003-E02

A3図面は  
50%縮小

