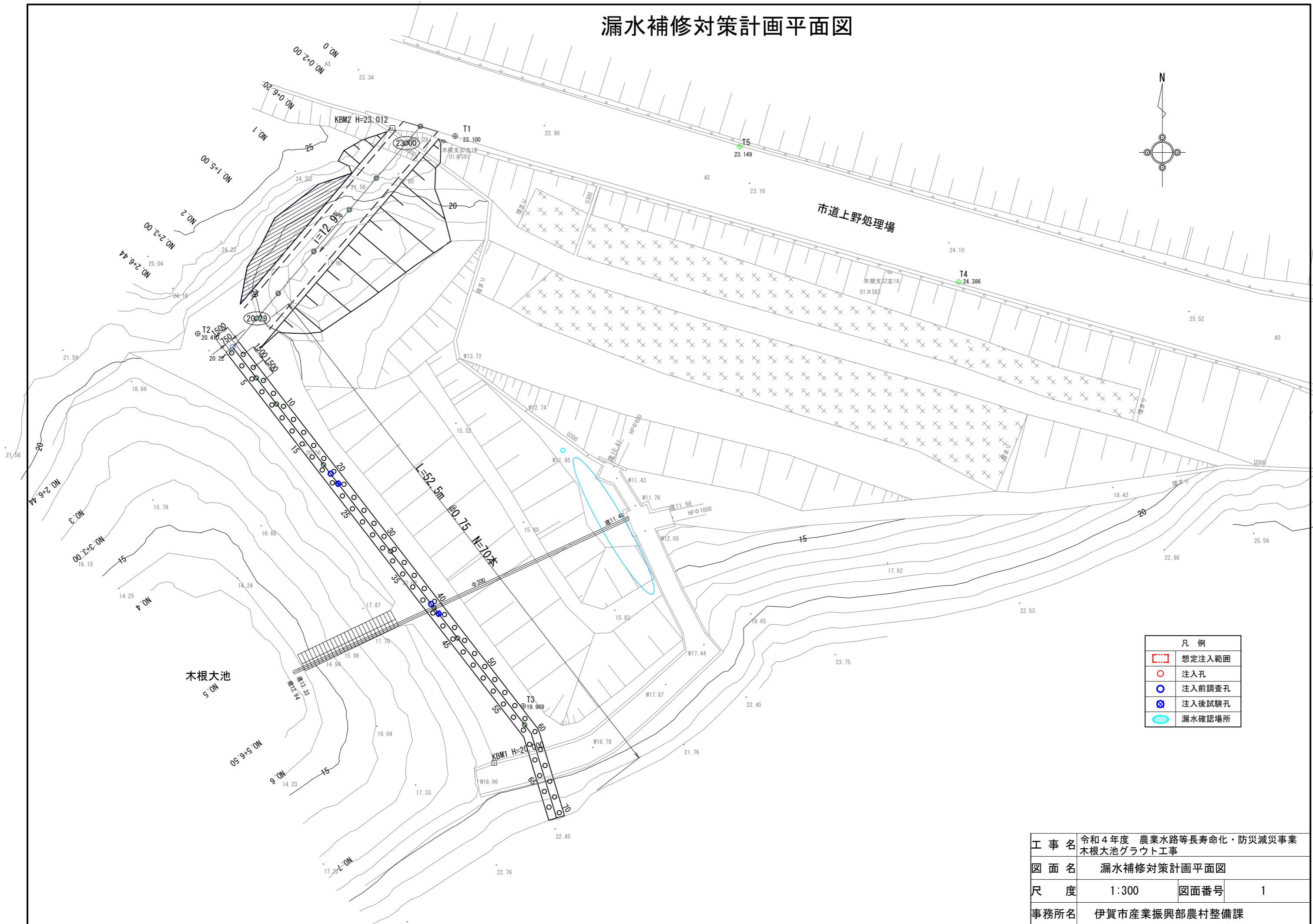
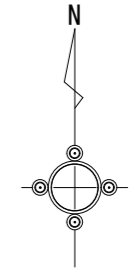
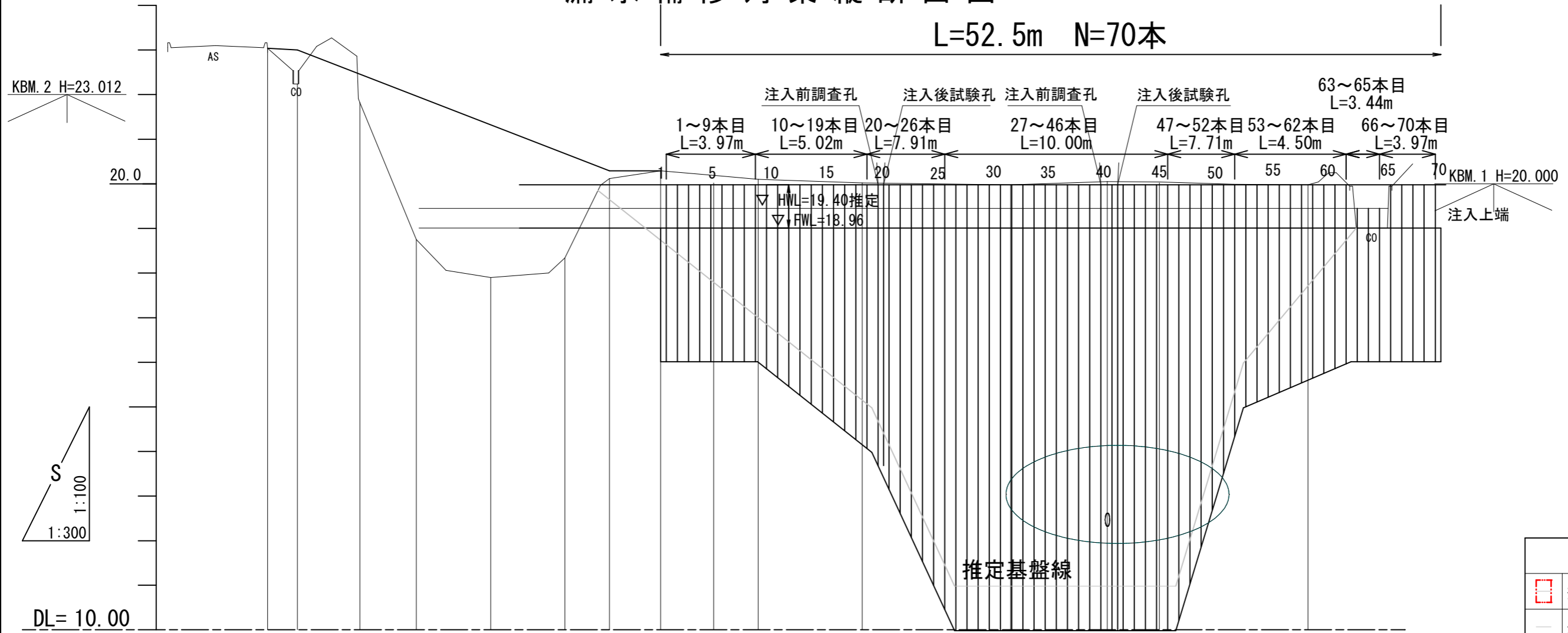


漏水補修対策計画平面図



漏水補修対策縦断面図

L=52.5m N=70本



凡例	
	想定注入範囲
	地質区分想定線
	漏水確認場所

縦断勾配線	<div style="display: flex; align-items: center; gap: 20px;"> 23.00 i=12.9% L=21.00m 20.29 </div>																		
計画高	23.04	23.00	23.46	21.97	21.32	20.68	20.29												
地盤高	23.04	22.24	21.82	18.75	17.90	18.34	20.12	20.29	20.19	20.10		20.02		19.98	20.05	20.04		19.98	
切土高																			
盛土高		0.76	2.18	3.22	3.42	2.34	0.17												
追加距離	0.00	2.00	6.20	10.00	15.00	20.00	23.00	26.44	30.00	33.00		40.00		50.00	56.50	60.00		70.00	
測点間距離	0.00	2.00	4.20	3.80	5.00	5.00	3.00	3.44	3.56	3.00		7.00		10.00	6.50	3.50		10.00	
測点番号	NO.0 +2.00		+6.20	NO.1	+5.00		NO.2 +3.00	IP	NO.3 +3.00			NO.4		NO.5	+6.50	NO.6		NO.7	

工事名	令和4年度 農業水路等長寿命化・防災減災事業 木根大池グラウト工事		
図面名	漏水補修対策縦断面図		
尺度	図示	図面番号	2
事務所名	伊賀市産業振興部農村整備課		

漏水補修対策横断面図

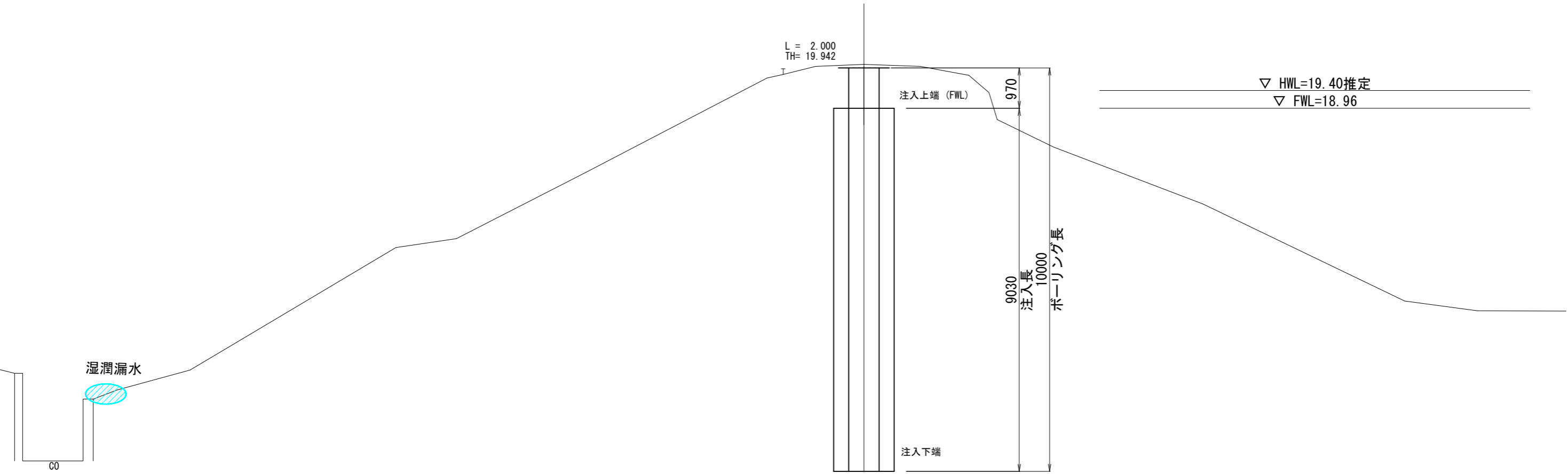
NO. 5+6.50

GH= 20.05

FH= 20.05

工事名	令和4年度 農業水路等長寿命化・防災減災事業 木根大池グラウト工事		
図面名	漏水補修対策横断面図		
尺度	1:100	図面番号	3
事務所名	伊賀市産業振興部農村整備課		

NO. 5+6.50



※注入材については懸濁型無機中結(岩水3号(10%液))+早強セメントによるものとする