

位置図
A-1 S=1/5000



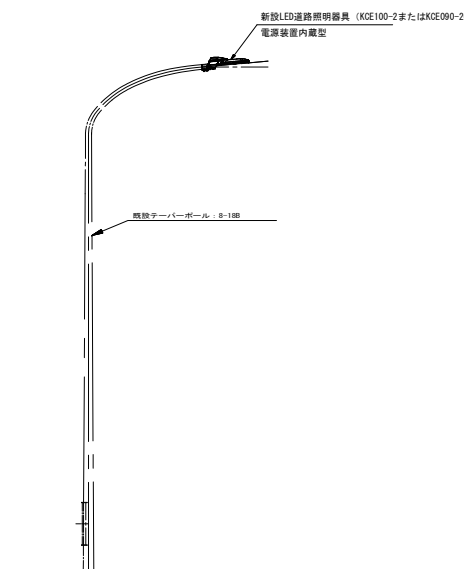
※特記事項 建柱位置は既設位置を原則とする。

	既設高さ	支柱撤去	灯具更新	支柱更新	舗装	備考
照-上068	8.0m		○		—	灯具は照-上071から流用する
照-上069	8.0m	○	○	○	As	
照-上070	8.0m	○	○	○	As	
照-上071	8.0m	○	○	○	As	既設道路照明器具を照-上068に移設
照-上072	8.0m		○		—	LED照明電源装置内蔵型

As:アスファルト舗装

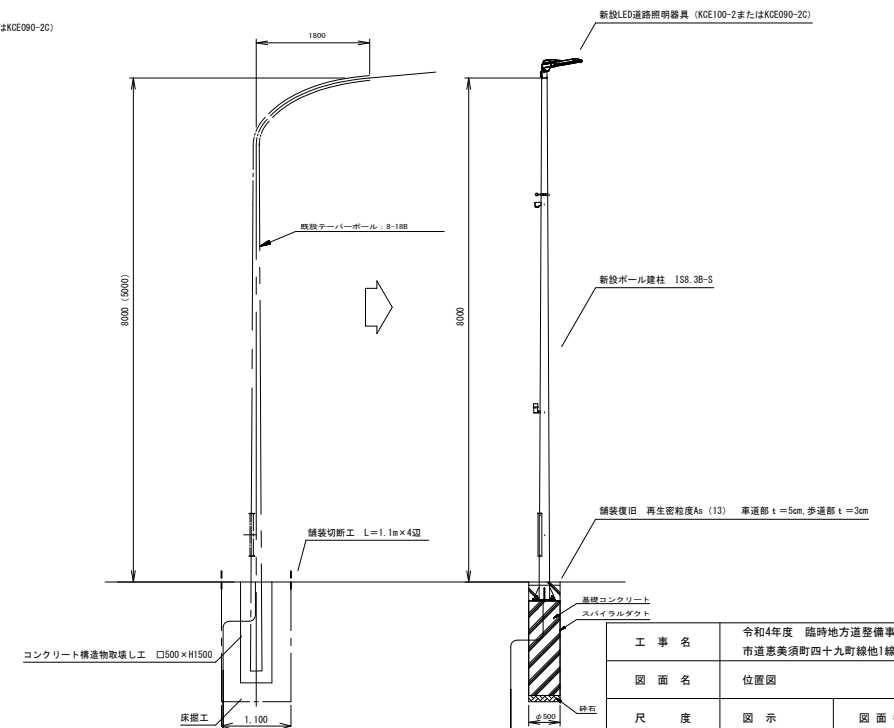
撤去更新図 (参考)

摘要: 照明柱既設流用箇所 A-1 S=1/60



撤去更新図 (参考)

摘要: 照明柱撤去更新箇所
特記事項 新設建柱位置は既設位置を原則とする。



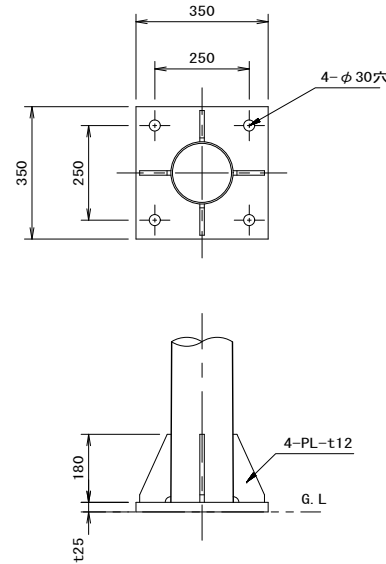
工事名	令和4年度 臨時地方道整備事業(第百債) 市道恵美須町四十九町線他1線道路照明灯修繕工事		
図面名	位置図	図面番号	1
尺 度	図示	図面番号	1
事務所名	伊賀市 建設部 道路河川課		

照明柱姿図 S=1:30, 10, 5 (A1)

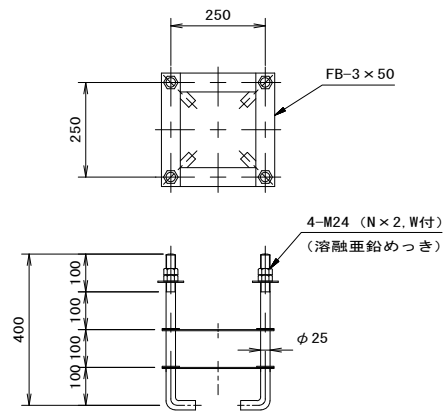
(埋設型)

(参考図)

ベースプレート詳細図 S=1:10



アンカーボルト詳細図 S=1:10



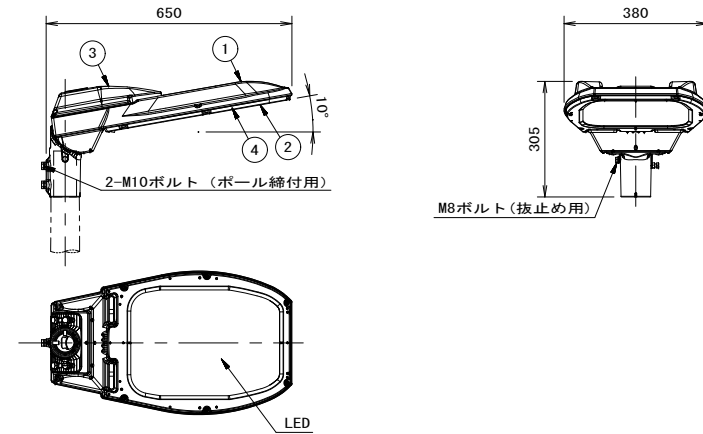
照明柱工材料表 (ベースプレート式) 1基当り

名称	規格	単位	数量	摘要
照明器具	E77263SAJ9/KCE09C	台	1	
電源装置	WLE80V750M2C1/24-1	台	1	
ジョイントユニット	EFMT68-15A	個	1	
テーパポール	IS8_3B-S	本	1	
引込フックバンド	垂鉛めっき	本	1	
ターミナルキャップ	22mm	個	1	
自動点滅器	PBM1006B	個	1	
専用ケーブル	OPRC003/L8	組	1	
ケーブル	VVR2mm -2C	m	6	電源
ケーブル	VVR2mm -3C	m	3	点滅器
接地工	D種 (接地棒φ10×1500)	ヶ所	1	
アンカーボルト	4-M24×400L	組	1	
コンクリート	18-8-40BB	m ³	0.35	
スパイラルダクト	φ500 t0.6	m	1.5	
砕石	RC-40 t=100mm	m ²	0.2	

※照明器具は消費電力等の維持管理に関する性能については同等品以上とし、別途協議の上決定する。

灯具詳細図 S=1:10

(E77263SAJ9/KCE09C)

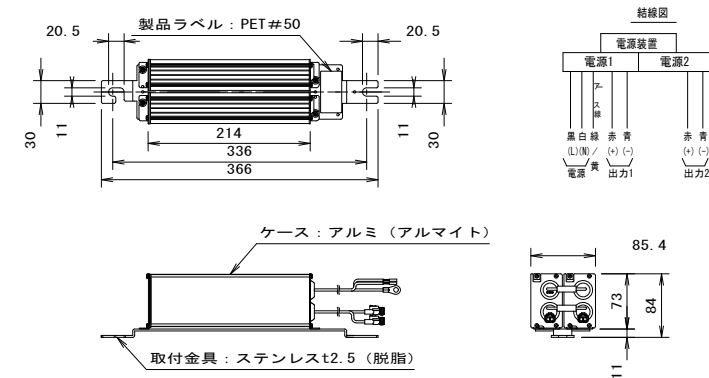


仕上色 グレイ (マンセルN7) 全艶

部番	部品名	材質・材厚	数	備考
1	本体	アルミダイカスト	1	塗装
2	枠	アルミダイカスト	1	塗装
3	蓋	アルミダイカスト	1	塗装
4	前面ガラス	強化ガラスt4.0	1	透明

電源装置詳細図 S=1:5

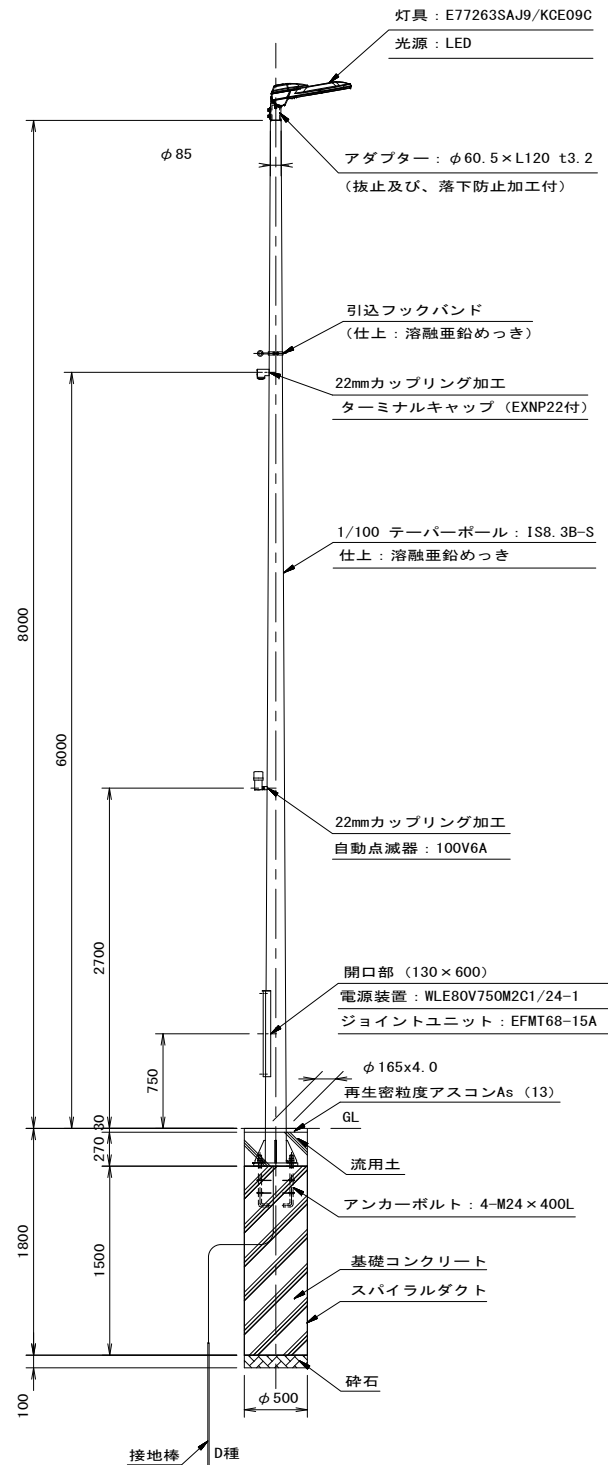
WLE80V750M2C1/24-1



特性表 WLE80V750M2C1/24-1
定格入力電源電圧: AC100V~240V

入力電圧 (V)	周波数 (Hz)	入力電流 (A)			入力電力 (W)			出力電流 (mA)	最大出力電圧 (V)
		点灯初期時 (最小時)	点灯6万時間経過時 (最大時)	点灯6万時間平均	点灯初期時 (最小時)	点灯6万時間経過時 (最大時)	点灯6万時間平均		
100	50/60	0.678	0.861	0.770	67.1	85.3	76.2	750	80
200		0.351	0.434	0.393	67.7	84.4	76.1		
240		0.305	0.373	0.339	68.9	85.4	77.2		

照明柱姿図 S=1:30

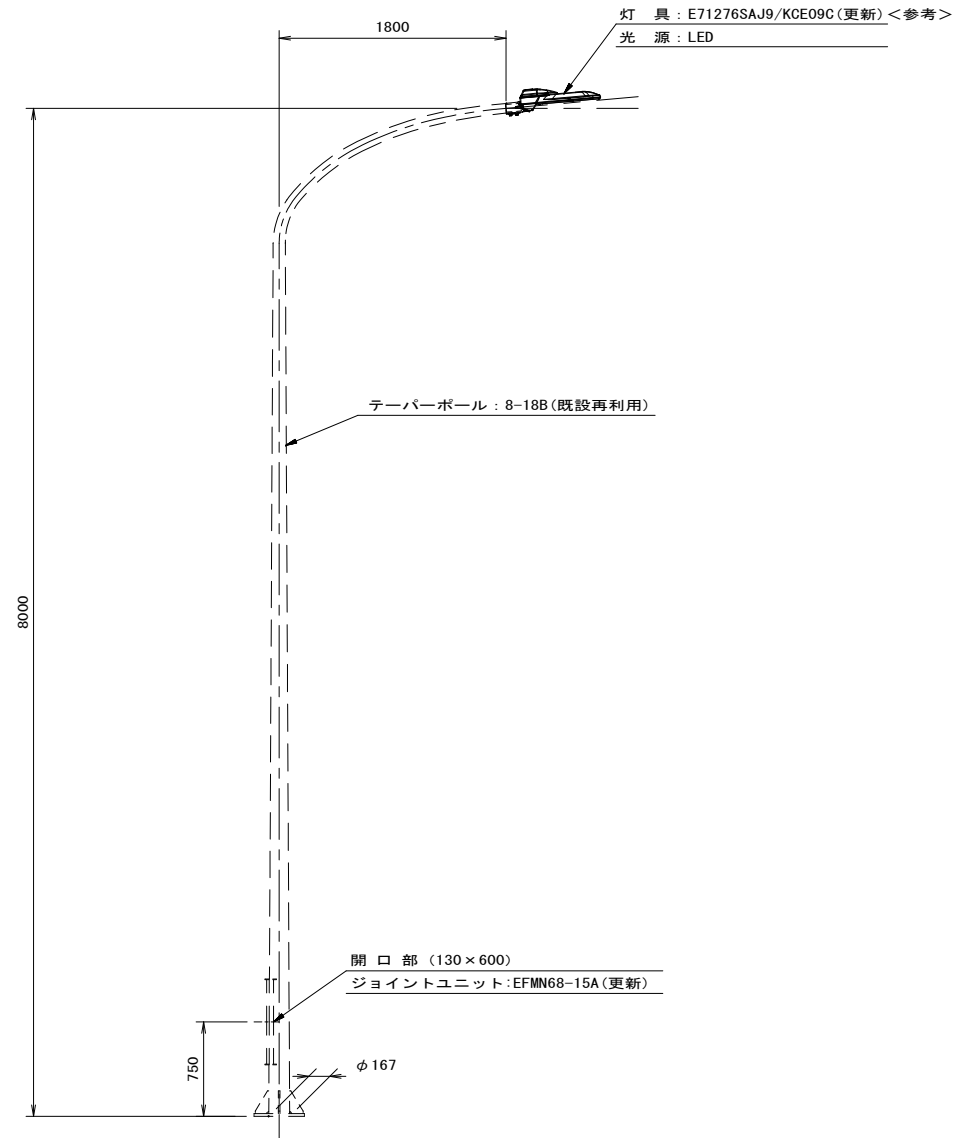


工事名	令和4年度 臨時地方道整備事業 (緊急) 市道恵美須町四十九町線他1線道路照明灯修繕工事		
図面名	照明柱姿図 更新	図面番号	2
事務所名	伊賀市 建設部 道路河川課		

照明柱姿図 S=1:30, 10 (A1)

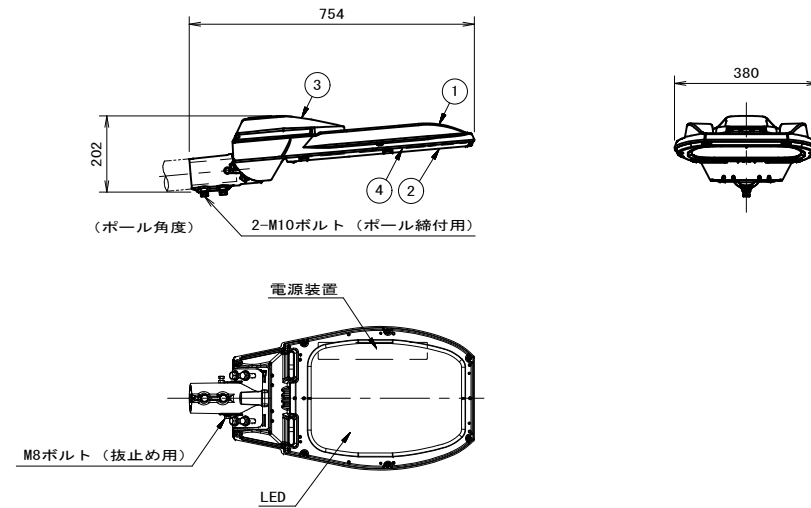
(参考図)

照明柱姿図 S=1:30



灯具詳細図 S=1:10

(E71276SAJ9/KCE09C) <参考>



仕上色 グレイ(マンセルN7)全艶

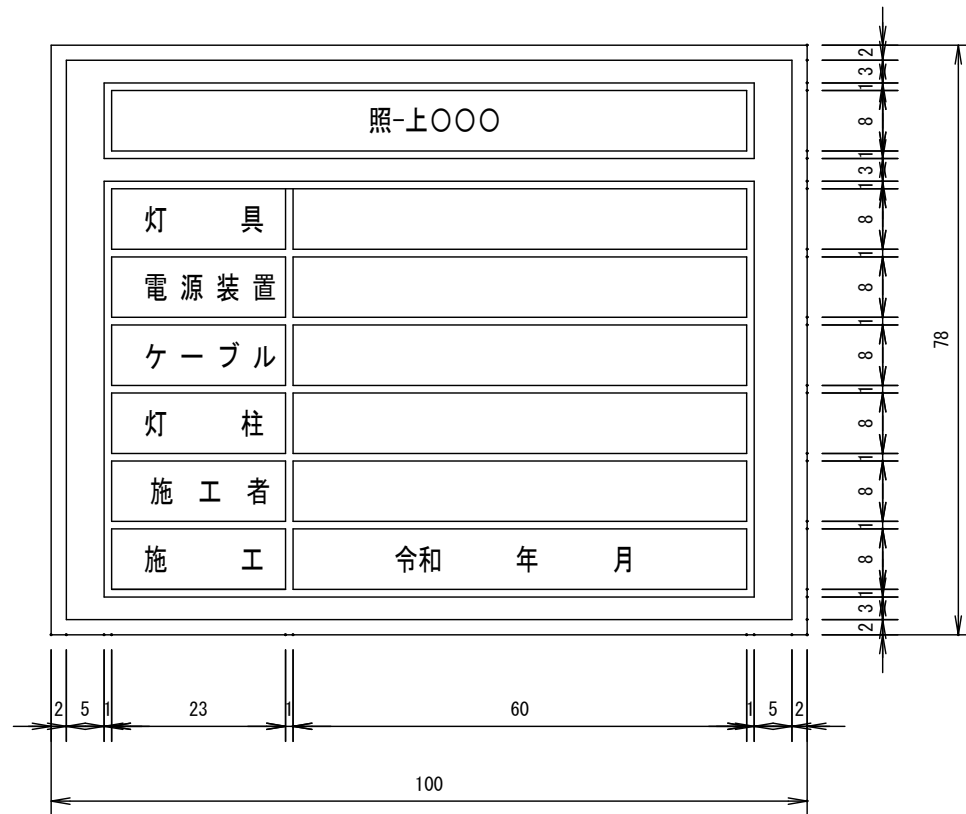
部番	部品名	材質・材厚	数	備考
1	本体	アルミダイカスト	1	塗装
2	枠	アルミダイカスト	1	塗装
3	蓋	アルミダイカスト	1	塗装
4	前面ガラス	強化ガラスt4.0	1	透明

特性表		定格入力電源電圧: AC100V~265V						初期光束補正機能付	
入力電圧 (V)	周波数 (Hz)	入力電流 (A)			入力電力 (W)			力率	
		点灯初期時 (最小時)	点灯6万時間経過時 (最大時)	点灯6万時間平均	点灯初期時 (最小時)	点灯6万時間経過時 (最大時)	点灯6万時間平均		
100	50	0.640	0.806	0.723	63.6	80.2	71.9	高力率	
200		0.318	0.395	0.357	61.8	77.3	69.6		
240		0.270	0.333	0.302	61.6	77.0	69.3		
265		0.248	0.306	0.277	61.7	76.9	69.3		

工事名	令和4年度 臨時地方道整備事業 (緊急) 市道恵美須町四十九町線他1線道路照明灯修繕工事		
図面名	照明柱姿図 灯具更新		
尺度	図示	図面番号	3
事務所名	伊賀市 建設部 道路河川課		

管理番号銘盤

(参考図) A1 S=2/1

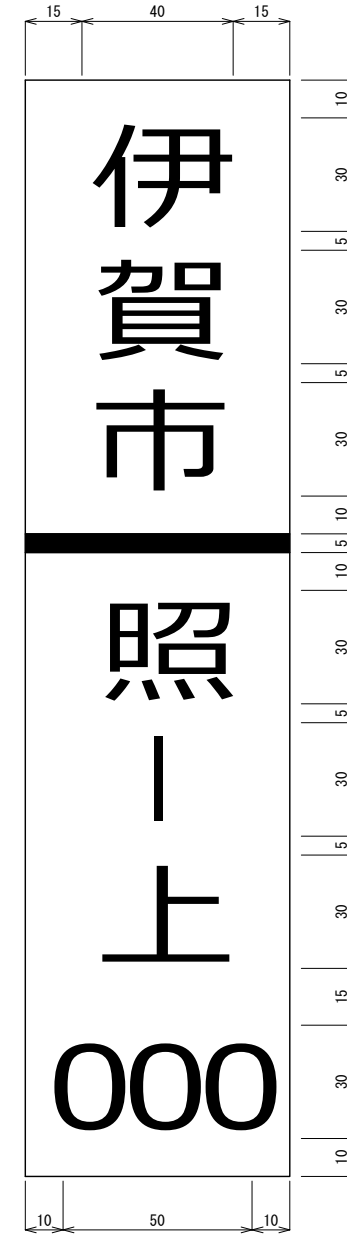


仕様

1. 材質はアルミt0.8貼付とする。
2. 地は黒、文字・線は白色とする。
3. 線幅は1mmとする。

管理番号銘盤

(参考図) A1 S=1/1



仕様

1. シート種別：スコッチカル
2. 素地：白色JS-1000
3. 文字：黒色JS-1500

工事名	令和4年度 臨時地方道整備事業（緊急費） 市道恵美須町四十九町線他1線道路照明灯修繕工事		
図面名	管理番号札・管理番号銘盤（参考図）		
尺 度	図 示	図 面 番 号	4
事務所名	伊賀市 建設部 道路河川課		