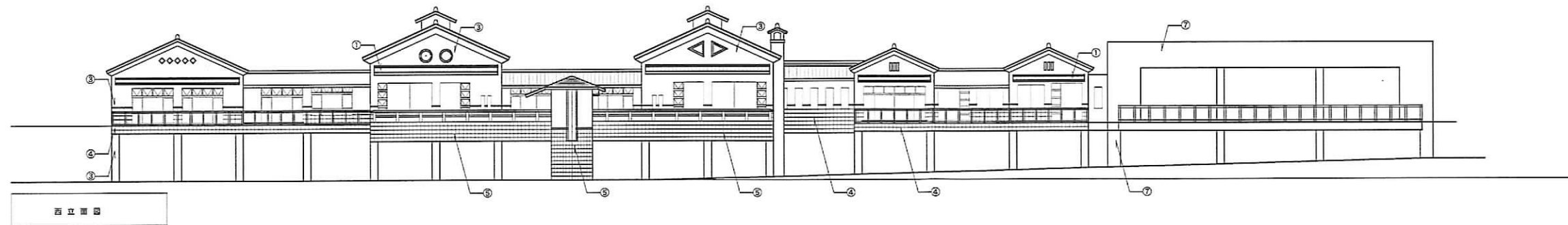
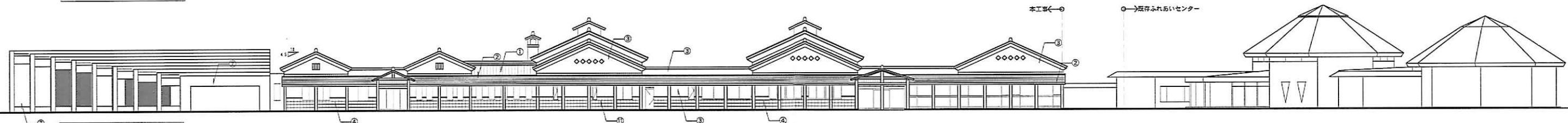


1階 平面図 (ZX1)

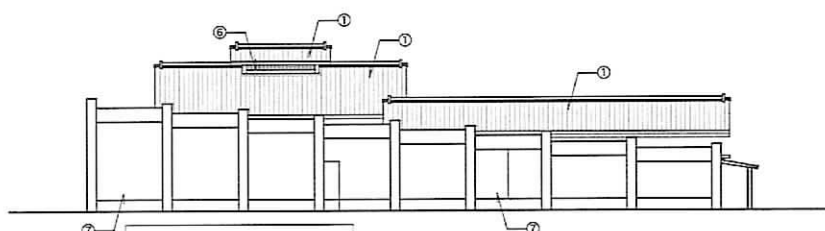
地階 平面図



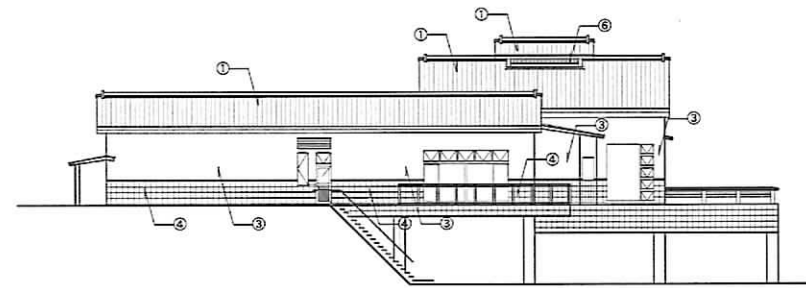
西立面図



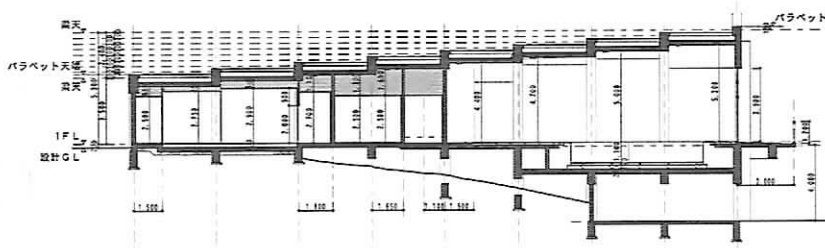
東立面図



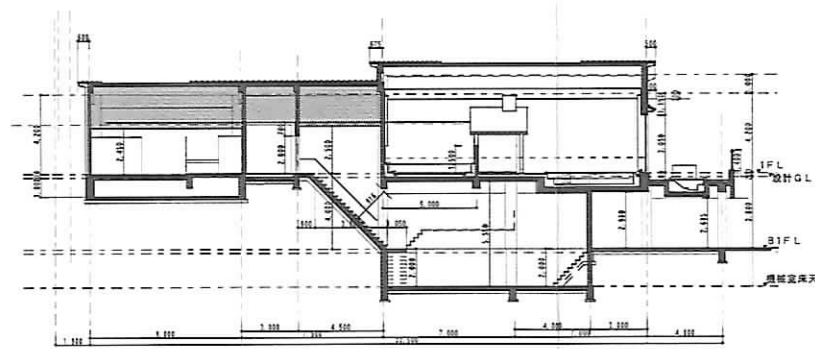
北立面図



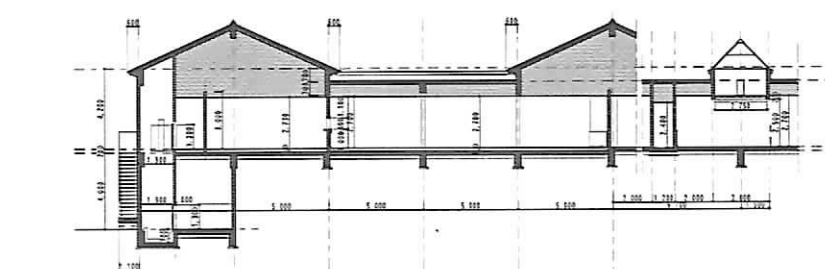
南立面図



A-A断面図



B-B断面図

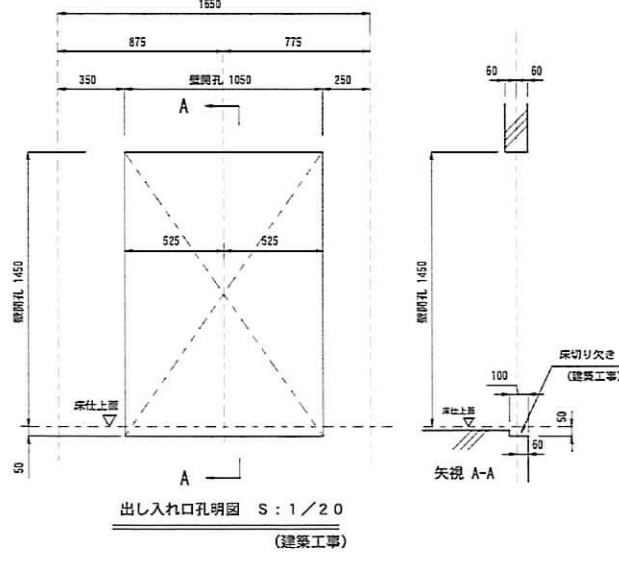
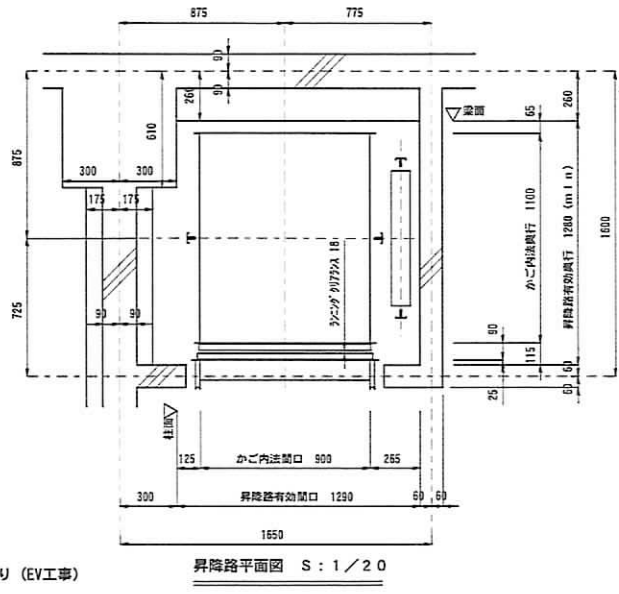
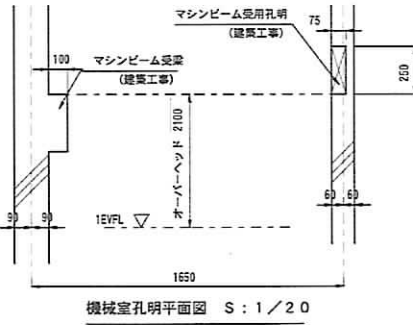
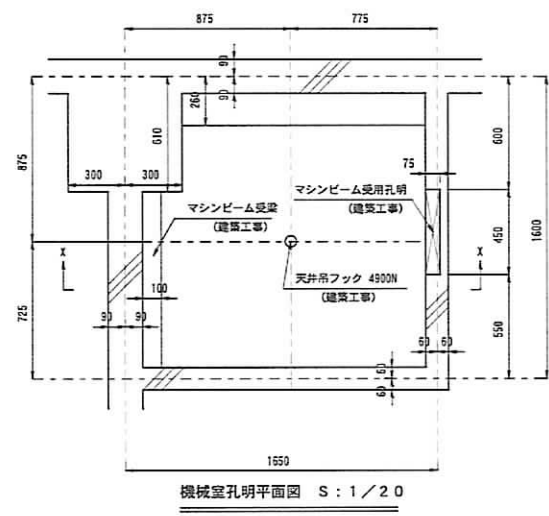
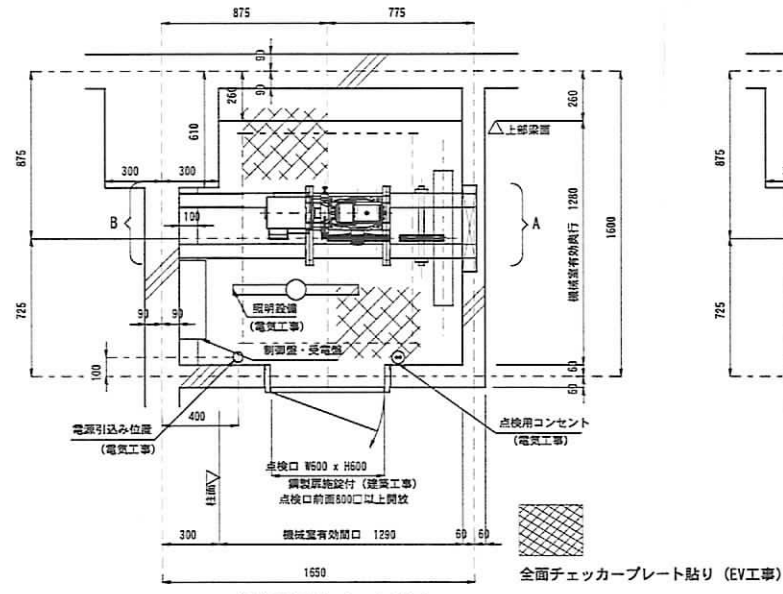
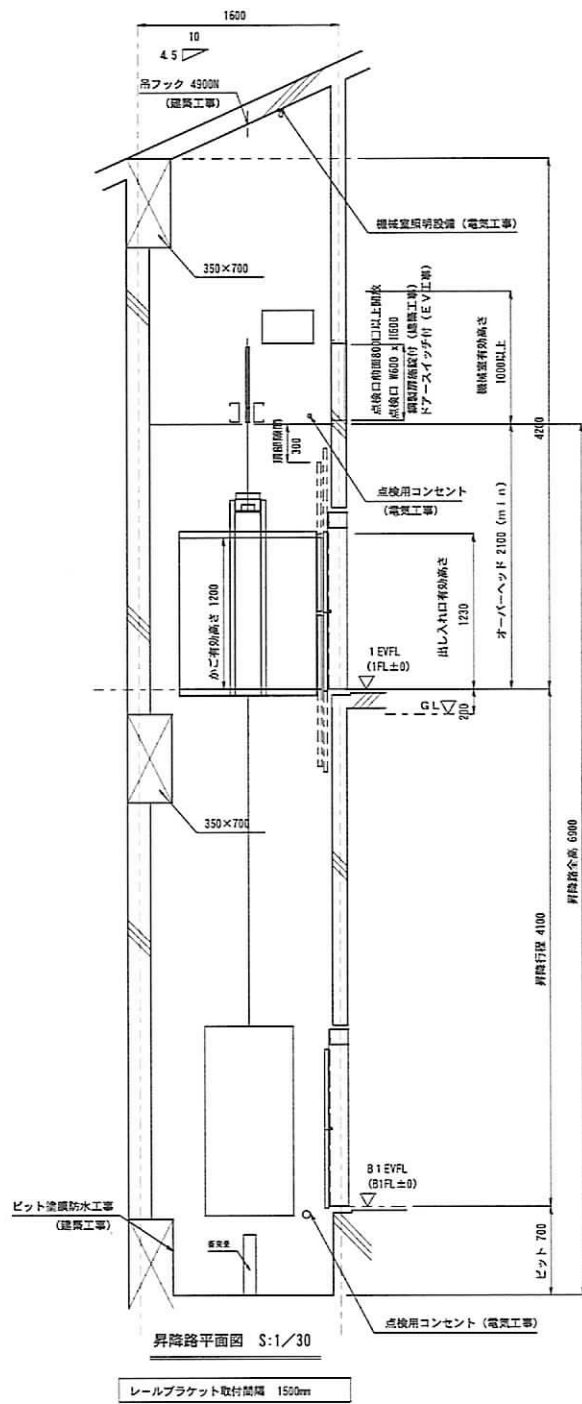


C-C断面図



D-D断面図

- ①石州瓦
- ②フッ素樹脂鋼板
- ③外部用ジュラク吹付
- ④300角タイル貼
- ⑤150角タイル貼
- ⑥荒格子
- ⑦吹付タイル
- ⑧石州瓦葺
- ⑨フッ素樹脂鋼板70.4
- ⑩軒礎SUS
- ⑪ポーダータイル



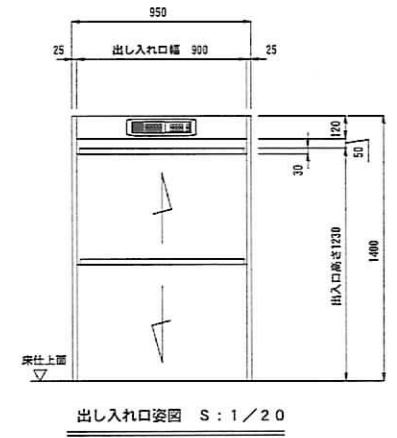
除外工事事項	
●建築工事関係●	・昇降路の築造工事 ・各層乗場穴あけ及び扉付後の仕上工事 ・三方枠取付後のモルタル詰め ・レール及び三方枠支持材の取付工事 ・ビット内防水工事 ・マシンビーム受梁の設置工事 ・その他建築に関する工事
●電気工事関係●	・昇降路制御盤まで動力電源線(210V)及び照明用電源(100V)の引込工事

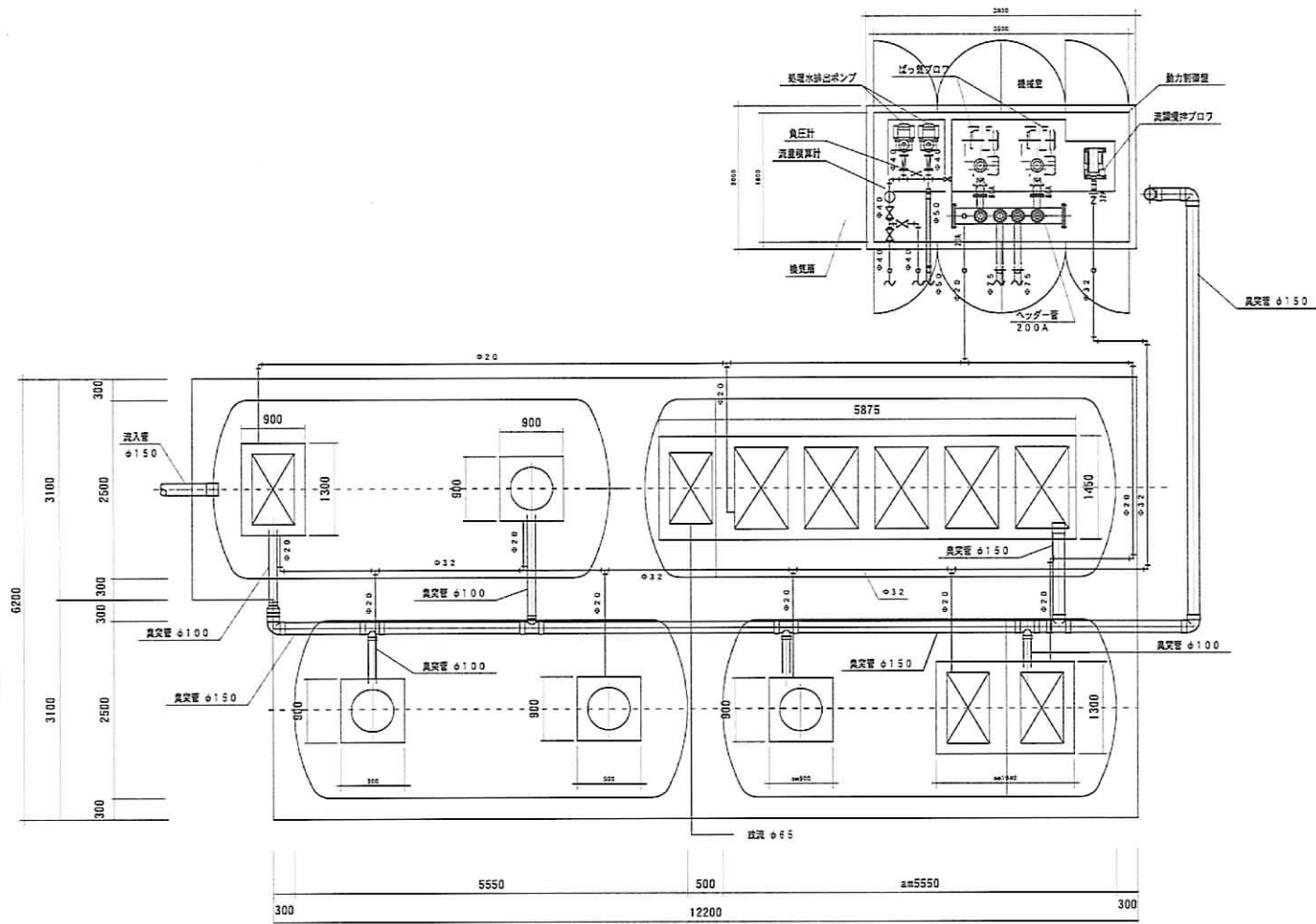
小荷物専用昇降機仕様	
用途	小荷物用(ワーカー型)
操作方式	電玉押付制御方式
制御方式	インバータ速度制御方式
積載量	200kg
速度	4.5m/min
電動機	AC 1.5kW
扉	2枚押し下り式(手動式)
扉重量	φ8.0×2.5(1:1)
停止箇所	2ヶ所(8:1層)
昇降行程	4100mm
かご内法	扉口 900×奥行 1100mm
出し入れ口	扉口 900×高さ 1230mm
特記	・大枠 ステンレス ヘアーライン仕上 ・はかり設置付

反力		
A	8190N (835kg)	B 5440N (555kg)

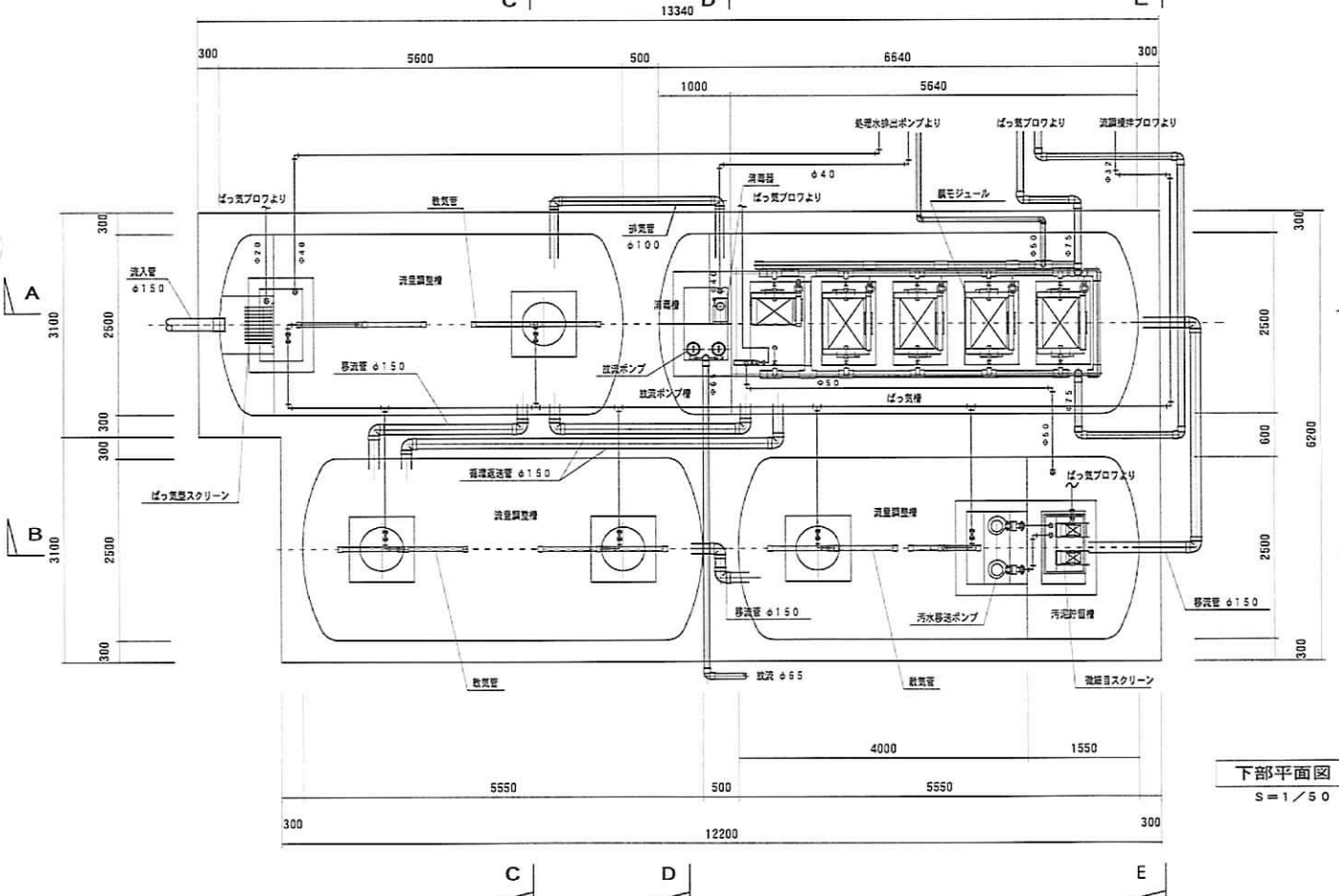
小荷物専用昇降機用電源設備容量 (電気工事)	
動力用電源	3φ3W 210V 50Hz (トランス容量 3.0kVA)
電線	3.5mm ² ×3 フェーズ線 (D種) 2.0mm ² ×1
最大電線長さ(直長)	51m以内とする NFB容量 3P 15A
照明用電源	1φ100V (1kVA)

レールにかかる荷重 (設計用水平戻度 0.4%)		
R 1	R 1	R 2
かご側	900N (90kg)	450N (45kg)
おもひ側	800N (80kg)	400N (40kg)

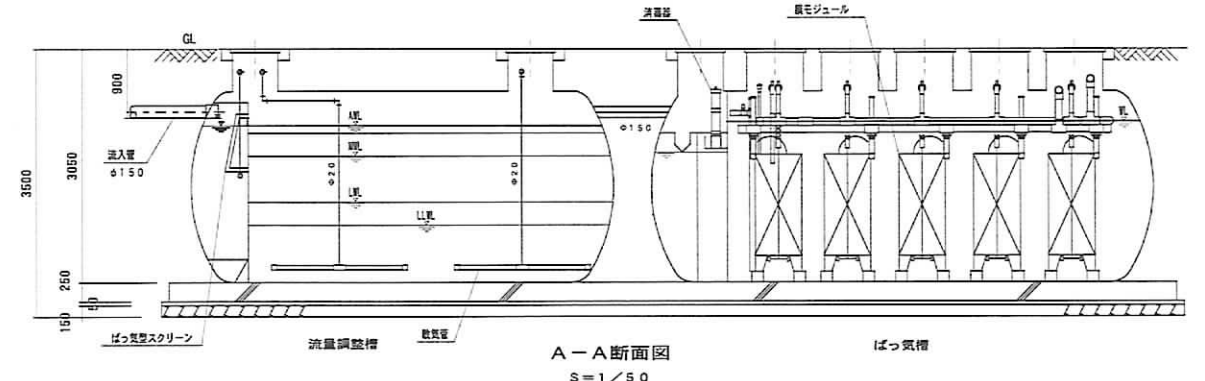




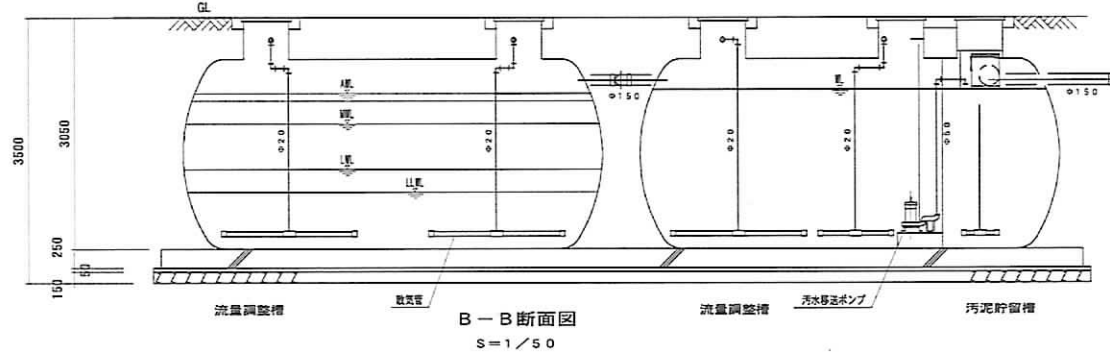
床版平面図
S=1/50



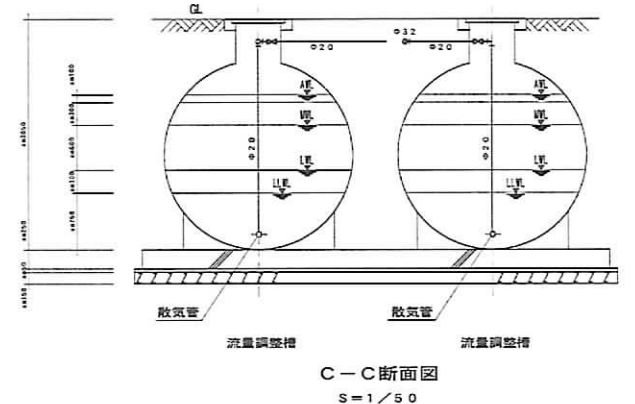
下部平面図
S=1/50



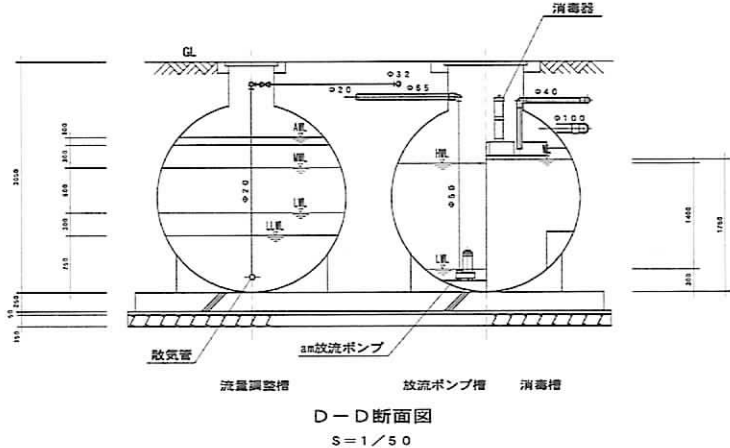
A-A断面図
S=1/50



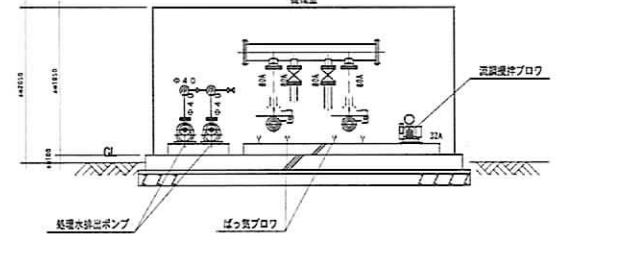
B-B断面図
S=1/50



C-C断面図
S=1/50



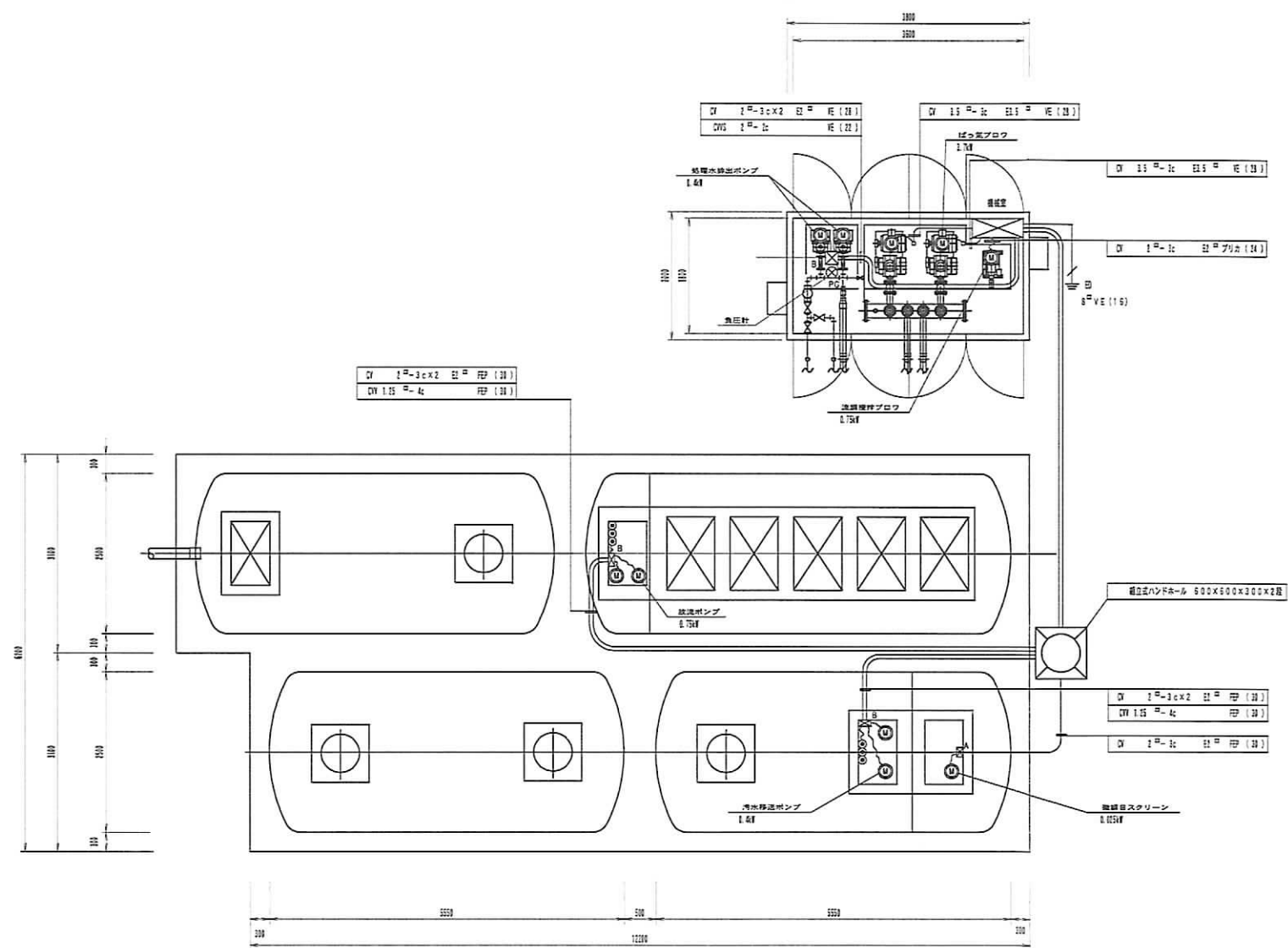
D-D断面図
S=1/50



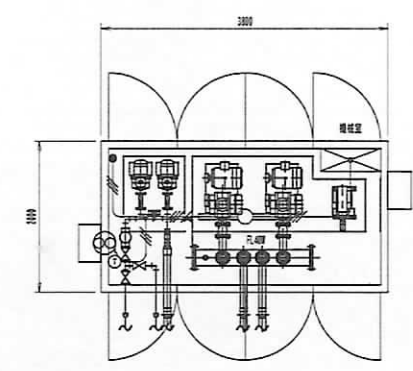
E-E断面図
S=1/50

仕様

排水規模	10 町				
人 数	350 人				
汚 水 量	70 m ³ /日				
流入水質 (mg/L)	BOD 200	COD 100	SS 200		
流出水質 (mg/L)	BOD 10	COD 10	SS 10		
曝気機	32 A × 0.55 m ³ /min × 200 kPa × 0.75 kW × 1 台				
ばっ気ブロウ	50 A × 4.25 m ³ /min × 200 kPa × 3.7 kW × 2 台				
微細目スクリーン	自動バースクリーン、1mm幅	0.025 kW × 1 台			
汚水移送ポンプ	50 A × 0.20 m ³ /min × 5 mH × 0.4 kW × 200 台				
処理水排出ポンプ	40 A × 0.10 m ³ /min × 5 mH × 0.4 kW × 200 台				
異分機設置	連続型有線平風	50 枚 × 4 面、2.5 枚 × 1 面			
放流ポンプ	50 A × 0.20 m ³ /min × 100 mH × 0.75 kW × 200 台				



動力配線図
S=1/50



電灯配線図
S=1/50

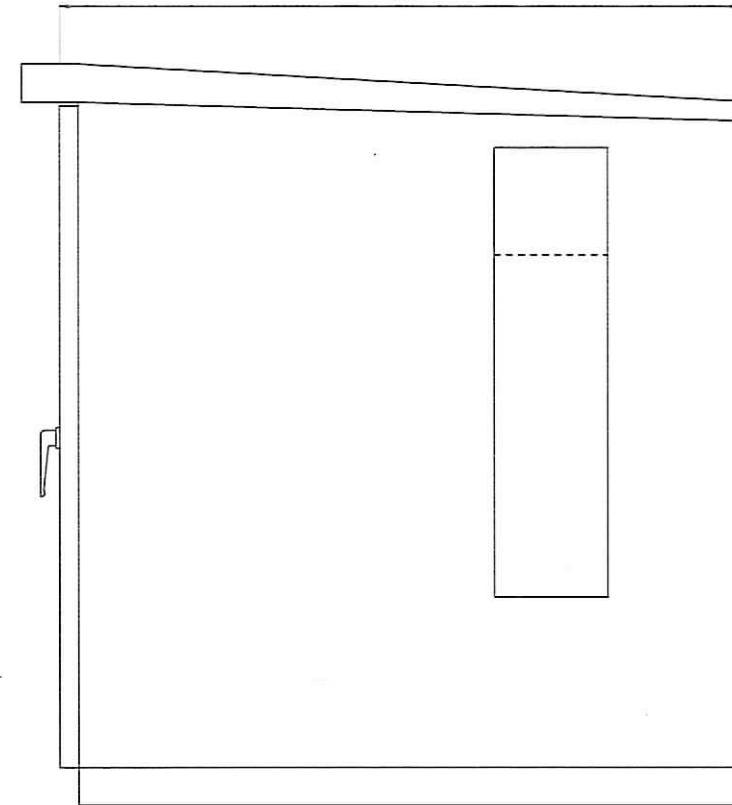
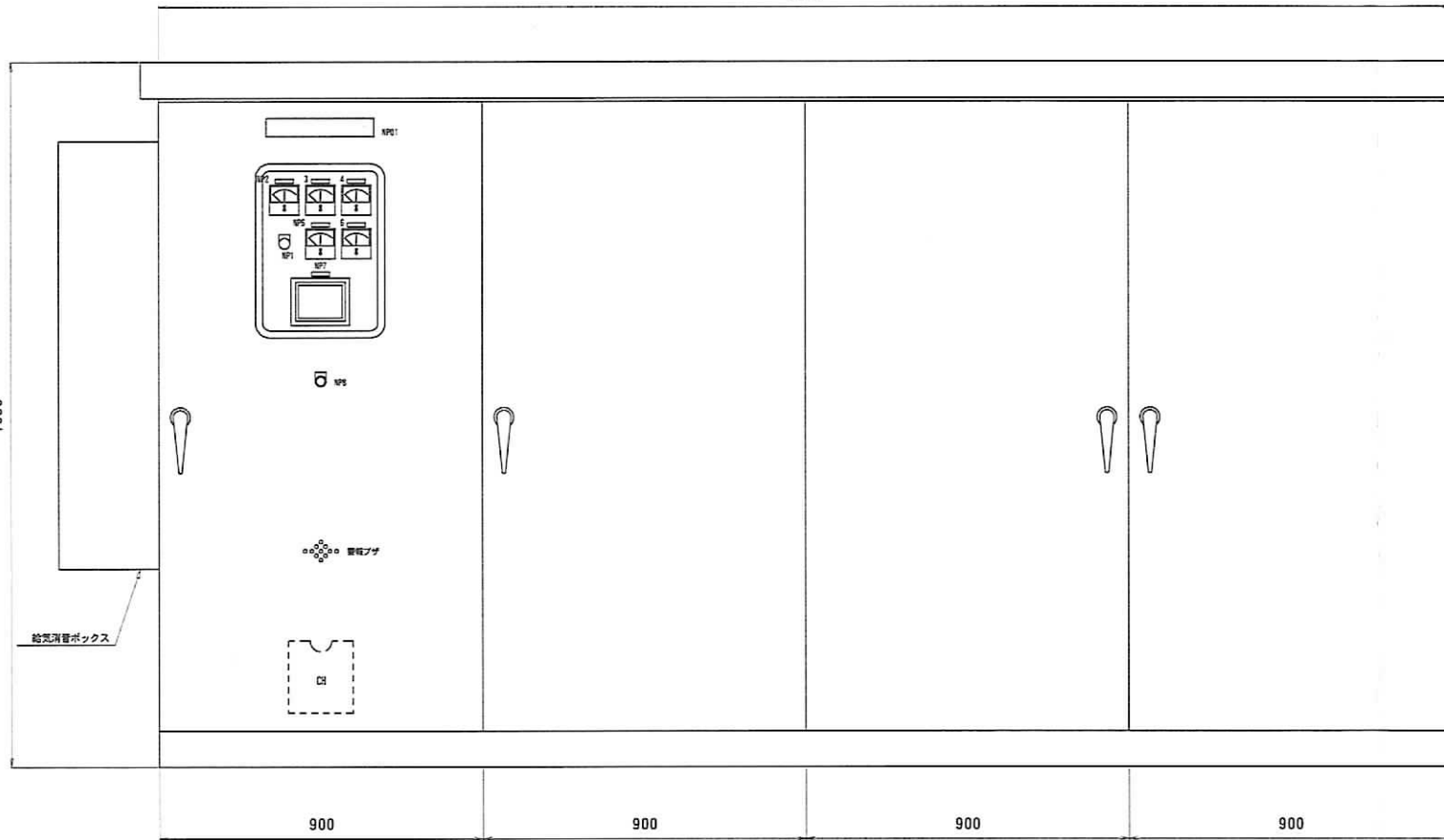
注記

- (V 1. 6x3 VE (15)
- (V 1. 6x4 VE (15)
- プルボックスは下記による。
- A. P. BOX (VE) 150x150x100
- B. P. BOX (VE) 200x200x100

3600

1800

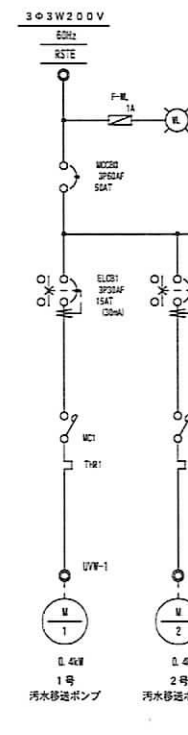
1950



銘板表	
記号	記入文字
MP1	汚水処理装置前導線
02	社名板
MP :	
2	1号 処理水排出ポンプ
3	2号 処理水排出ポンプ
4	攪拌ブロウ
5	1号 ばっ気ブロウ
6	2号 ばっ気ブロウ
7	操作パネル
8	警報停止

キュービクル式機械室側面図
S=1/10 参考図

単線図表



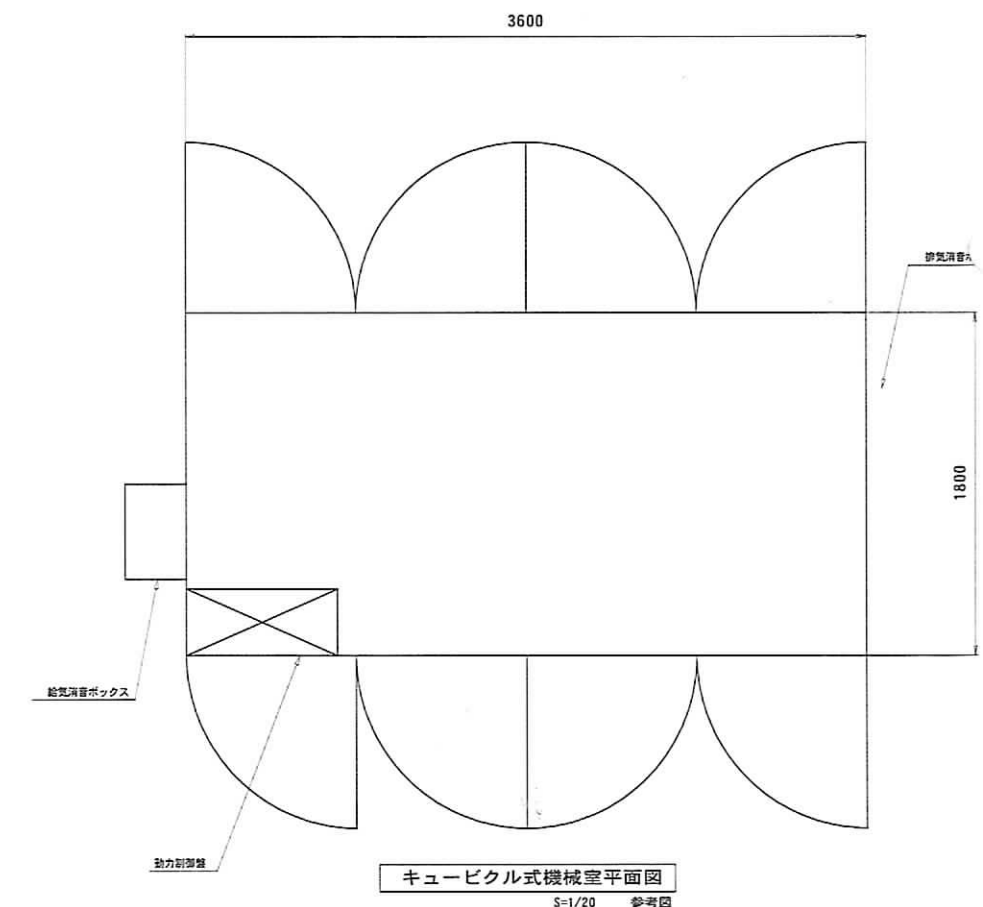
キュービクル式機械室正面図
S=1/10 参考図

内面：吸音材（厚2.5mm）貼付

外部端子表

R	S	T	E

記号	名称	容量	電圧	電流	電機種別	備考
UVF-1	1号 汚水移送ポンプ	0.4kW	200V	2.0A	三相誘起電動機	
UVF-2	2号 汚水移送ポンプ	0.4kW	200V	2.0A	三相誘起電動機	
UVF-3	1号 処理水排出ポンプ	0.4kW	200V	2.0A	三相誘起電動機	
UVF-4	2号 処理水排出ポンプ	0.4kW	200V	2.0A	三相誘起電動機	
UVF-5	1号 攪拌ポンプ	0.75kW	200V	3.5A	三相誘起電動機	
UVF-6	2号 攪拌ポンプ	0.75kW	200V	3.5A	三相誘起電動機	
UVF-7	スクリーン	25W	200V	0.12A	三相誘起電動機	
UVF-8	攪拌ブロウ	0.75kW	200V	3.5A	三相誘起電動機	
UVF-9	1号 ばっ気ブロウ	3.7kW	200V	17.5A	三相誘起電動機	
UVF-10	2号 ばっ気ブロウ	3.7kW	200V	17.5A	三相誘起電動機	



灯油エアコン

機種番号	型式	数量	設置場所 階・室名	冷房能力 KW	暖房能力 KW	相当馬力 HP	エンジン		送風量(参考)		電気特性(消費電力)		電源 φ-V	灯油消費量(KHP)		コントロールシステム		冷媒配管接続サイズ		フィルター	防振	室内機付属品		室外機	備考
							定格出力 KW	排気容量 cc	風量 m3/H	出力 KW	冷房 KW	暖房 KW		冷房 L/Hr	暖房 L/Hr	リモコン スイッチ	制御	液側 φm/m	ガス側 φm/m			化粧 パネル	ドレンア ップメカ		
KHP-1	屋外機 ビル用マルチ	1	屋上	56.0	67.0	20	15.0	2,216			1.43	1.66	3-200	4.8	4.2			19.1	38.1		ｽﾌﾟﾘﾝｸﾞ防振架台		○	寒冷地仕様。室外機基礎 建築工事 (1,500×2,200×H200)	
KHP-1A	屋内機 2方向天井カセット形	1	事務室	14.0	17.0	5			1,920	0.12(4P)	0.255	0.216	1-200			1	1対1	9.5	19.1	ロングライフフィルター	防振ゴム	○	○		
KHP-1B	屋内機 2方向天井カセット形	2	執事コーナー	11.2	13.2	4			1,680	0.12(4P)	0.217	0.178	1-200			1	2台に1ヶ	9.5	19.1	ロングライフフィルター	防振ゴム	○	○		
KHP-1C	屋内機 2方向天井カセット形	2	廊下	9.0	10.6	3.3			1,200	0.05(4P)	0.180	0.148	1-200			1	2台に1ヶ	9.5	19.1	ロングライフフィルター	防振ゴム	○	○		
KHP-2	屋外機 ビル用マルチ	1	屋上	45.0	53.0	15	12.0	2,216			1.43	1.56	3-200	4.1	3.6			19.1	31.8		ｽﾌﾟﾘﾝｸﾞ防振架台		○	寒冷地仕様。室外機基礎 建築工事 (1,500×2,200×H200)	
KHP-2A	屋内機 2方向天井カセット形	2	脱衣室A・B	11.2	13.2	4			1,680	0.12(4P)	0.217	0.178	1-200			1	1対1	9.5	19.1	ロングライフフィルター	防振ゴム	○	○		
KHP-2B	屋内機 2方向天井カセット形	2	洗面コーナーA・B	9.0	10.6	3.3			1,200	0.05(4P)	0.180	0.148	1-200			1	1対1	9.5	19.1	ロングライフフィルター	防振ゴム	○	○		
KHP-3	屋外機 ビル用マルチ	1	屋上	56.0	67.0	20	15.0	2,216			1.43	1.66	3-200	4.8	4.2			19.1	38.1		ｽﾌﾟﾘﾝｸﾞ防振架台		○	寒冷地仕様。室外機基礎 建築工事 (1,500×2,200×H200)	
KHP-3A	屋内機 ビルトインオールダクト形	1	客席(仮の間)	16.0	19.0	6			2,040	0.14(4P)	0.285	0.276	1-200			1	1対1	9.5	19.1		防振ゴム		○		
KHP-3B	屋内機 2方向天井カセット形	1	客席(仮の間)	14.0	17.0	5			1,920	0.12(4P)	0.255	0.216	1-200			1	1対1	9.5	19.1	ロングライフフィルター	防振ゴム	○	○		
KHP-3C	屋内機 4方向天井カセット形	1	和室	11.2	13.2	4			1,920	0.08(5P)	0.214	0.175	1-200			1	1対1	9.5	19.1	ロングライフフィルター	防振ゴム	○	○		
KHP-3D	屋内機 天井吊形専用	1	厨房	11.2	13.2	4			1,920	0.15(4P)	0.355	0.310	1-200			1	1対1	9.5	19.1	オイルミストフィルター	防振ゴム				
KHP-3E	屋内機 1方向天井カセット形	1	食品庫	2.8	3.4	1			480	0.02(5P)	0.082	0.055	1-200			1	1対1	9.5	12.7	ロングライフフィルター	防振ゴム	○	○		
KHP-4	屋外機 ビル用マルチ	1	屋上	56.0	67.0	20	15.0	2,216			1.43	1.66	3-200	4.8	4.2			19.1	38.1		ｽﾌﾟﾘﾝｸﾞ防振架台		○	寒冷地仕様。室外機基礎 建築工事 (1,500×2,200×H200)	
KHP-4A	屋内機 4方向天井カセット形	1	休憩・談話コーナー	14.0	17.0	5			1,920	0.08(5P)	0.214	0.175	1-200			1	1対1	9.5	19.1	ロングライフフィルター	防振ゴム	○	○		
KHP-4B	屋内機 2方向天井カセット形	1	メディカルロビー	9.0	10.6	3.3			1,200	0.05(4P)	0.180	0.148	1-200			1	1対1	9.5	19.1	ロングライフフィルター	防振ゴム	○	○		
KHP-4C	屋内機 4方向天井カセット形	1	従業員休憩室	7.1	8.5	2.8			1,140	0.04(5P)	0.158	0.124	1-200			1	1対1	9.5	15.9	ロングライフフィルター	防振ゴム	○	○		
KHP-4D	屋内機 2方向天井カセット形	2	トレーニング機器室、メディカル室	7.1	8.5	2.8			1,020	0.05(4P)	0.135	0.102	1-200			1	1対1	9.5	15.9	ロングライフフィルター	防振ゴム	○	○		
KHP-5	屋外機 ビル用マルチ	1	地上	22.4	26.5	8	6.0	1,490			0.76	0.83	3-200	2.1	1.9			12.7	25.4		ｽﾌﾟﾘﾝｸﾞ防振架台		○	寒冷地仕様。室外機基礎 建築工事 (1,500×1,700×H200)	
KHP-5A	屋内機 2方向天井カセット形	2	トレーニング室	5.6	6.7	2.3			660	0.03(4P)	0.098	0.072	1-200			1	2台に1ヶ	9.5	15.9	ロングライフフィルター	防振ゴム	○	○		
KHP-5B	屋内機 2方向天井カセット形	1	廊下	4.5	5.3	1.8			560	0.03(4P)	0.098	0.072	1-200			1	1対1	9.5	15.9	ロングライフフィルター	防振ゴム	○	○		
KHP-5C	屋内機 1方向天井カセット形	2	更衣室(プール)	3.6	4.2	1.3			540	0.03(4P)	0.086	0.059	1-200			1	1対1	9.5	12.7	ロングライフフィルター	防振ゴム	○	○		
OS-1	オイルサーバー	1	AC機室	屋内据付型 灯油用 19分/L/Hr×10m×1φ-100V-15W																					
OS-2	オイルサーバー	4	図示	屋外据付型 灯油用 19分/L/Hr×10m×1φ-100V-15W																					

(備考) ・能力表示JIS条件時とする
 ・予備品、フィルター100%
 ・集中リモコン(芯数16)1面、機器の取付・結線・調整は本工事にて行うこと
 ・室内外機、制御用配管は本工事とする(冷媒管共巻)
 ・リモコンスイッチの配管・配線は電気工事とするが、機器の取付・結線・調整は本工事とする

・上記機器はすべて新冷媒とする
 ・スプリング防振架台は、固有振動数4.2Hz以下とする。

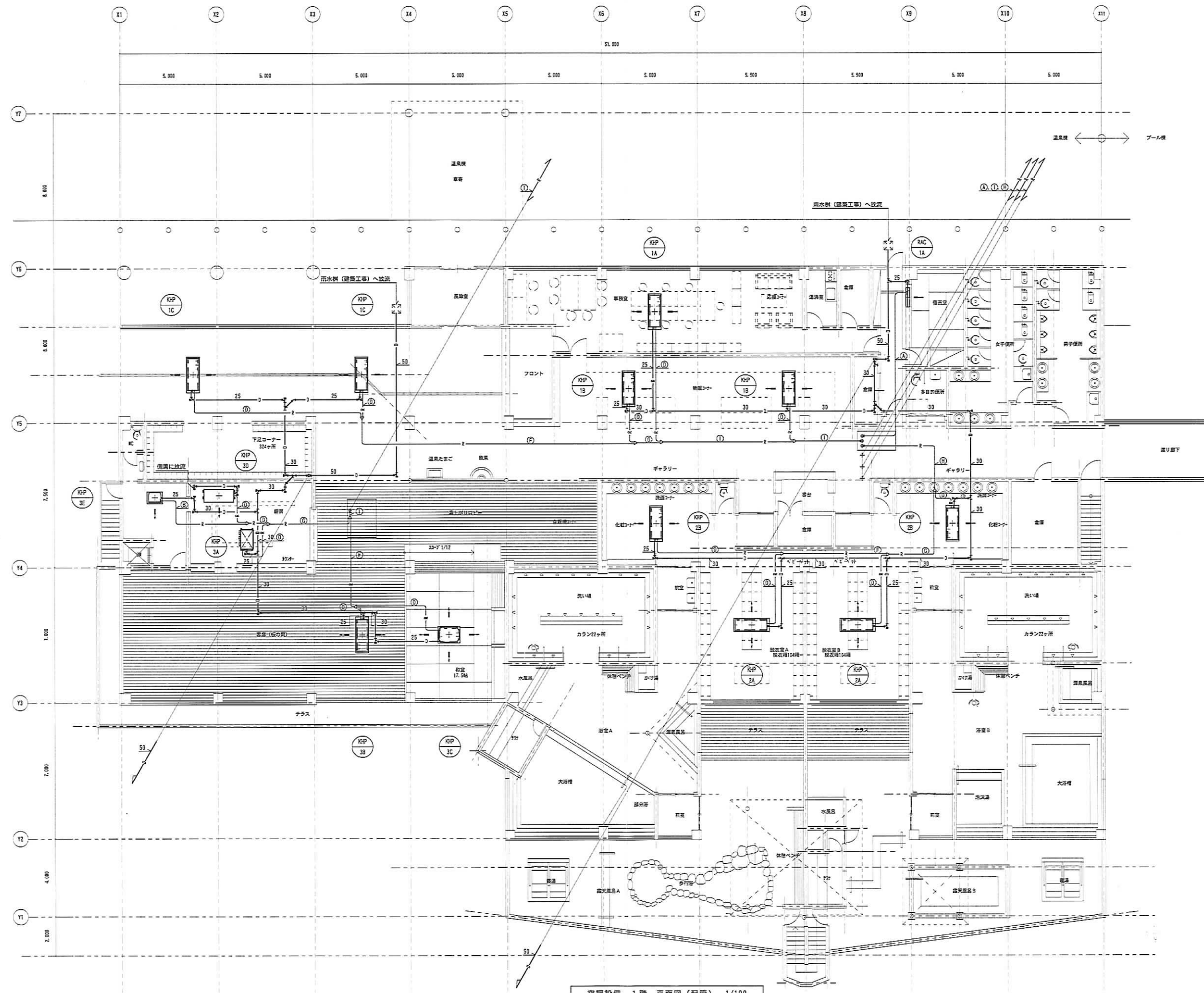
パッケージエアコン

機種番号	型式	数量	設置場所 階・室名	冷房能力 KW	暖房能力 KW	圧縮機出力 KW	送風機		電気特性(消費電力)		電源 φ-V	リモコンスイッチ		冷媒配管接続サイズ		防振	室内機付属品	備考
							出力 KW	暖房 KW	個数	形式		液側 φm/m	ガス側 φm/m					
RAC-1	屋外機 ルームエアコン	1	屋上	3.6	4.8	0.9	0.025	1.03	1.2	1-100	-	-	6.4	9.5	防振ゴム		室外機基礎 建築工事(1,200×600×H200)	
RAC-1A	屋内機 壁掛形	1	宿直室				0.022				1	1対1	6.4	9.5	防振ゴム	ロングライフフィルター	その他 附属品一式	
RAC-2	屋外機 ルームエアコン	2	屋上	2.8	4.0	0.7	0.019	0.59	0.8	1-100	-	-	6.4	9.5	防振ゴム		室外機基礎 建築工事(1,200×600×H200)	
RAC-2A	屋内機 壁掛形	2	更衣室(床板製品)				0.022				1	1対1	6.4	9.5	防振ゴム	ロングライフフィルター	その他 附属品一式	

(備考) ・能力表示JIS条件時とする
 ・予備品、フィルター100%
 ・室内外機、制御用配管は本工事とする(冷媒管共巻)
 ・上記機器はすべて新冷媒とする

温風暖房機

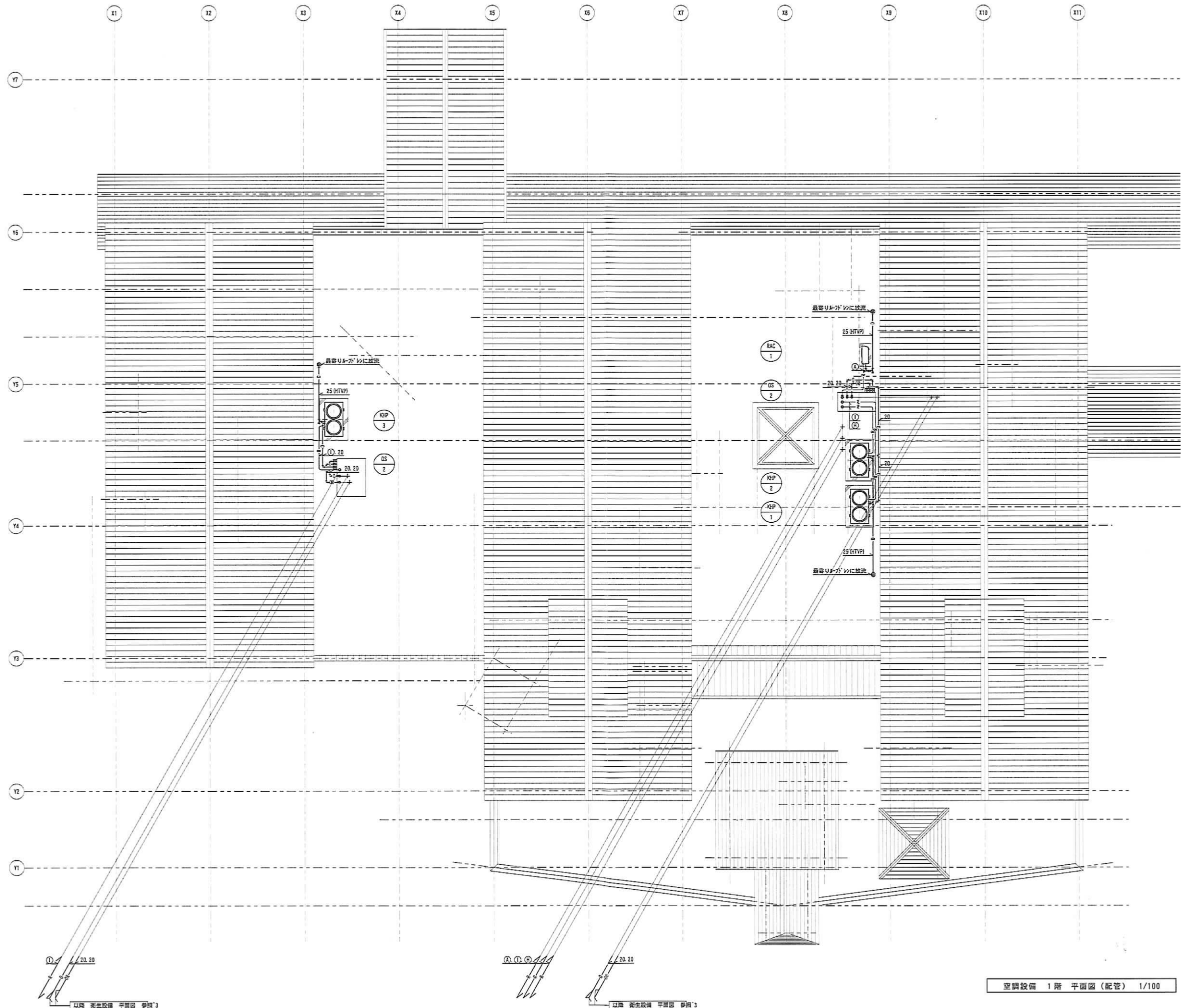
機種番号	型式	数量	設置場所 階・室名	熱出力		燃料消費量 L/h	消費電力 KW	送風量(参考)		電源 φ-V	防振	備考
				KW	Kcal/h			風量 m3/H	出力 KW			
OF-1	高温吹出形温風暖房機	1	AC機室	14.6	125,000	17.3	2.0	4,500	1.5	3-200	ｽﾌﾟﾘﾝｸﾞ防振架台	機器基礎 建築工事(1,000×1,100×200)



冷媒口径表

記号	配管サイズ mm	
	液管	ガス管
A	6.4	9.5
B	9.5	12.7
C	9.5	15.9
D	9.5	19.1
E	12.7	25.4
F	12.7	28.6
G	15.9	31.8
H	19.1	31.8
I	19.1	38.1

空調設備 1階 平面図 (配管) 1/100



空調設備 1階 平面図 (配管) 1/100

① 20.20
 以降 衛生設備 平面図 参照 3

① ② ③
 20.20
 以降 衛生設備 平面図 参照 3