
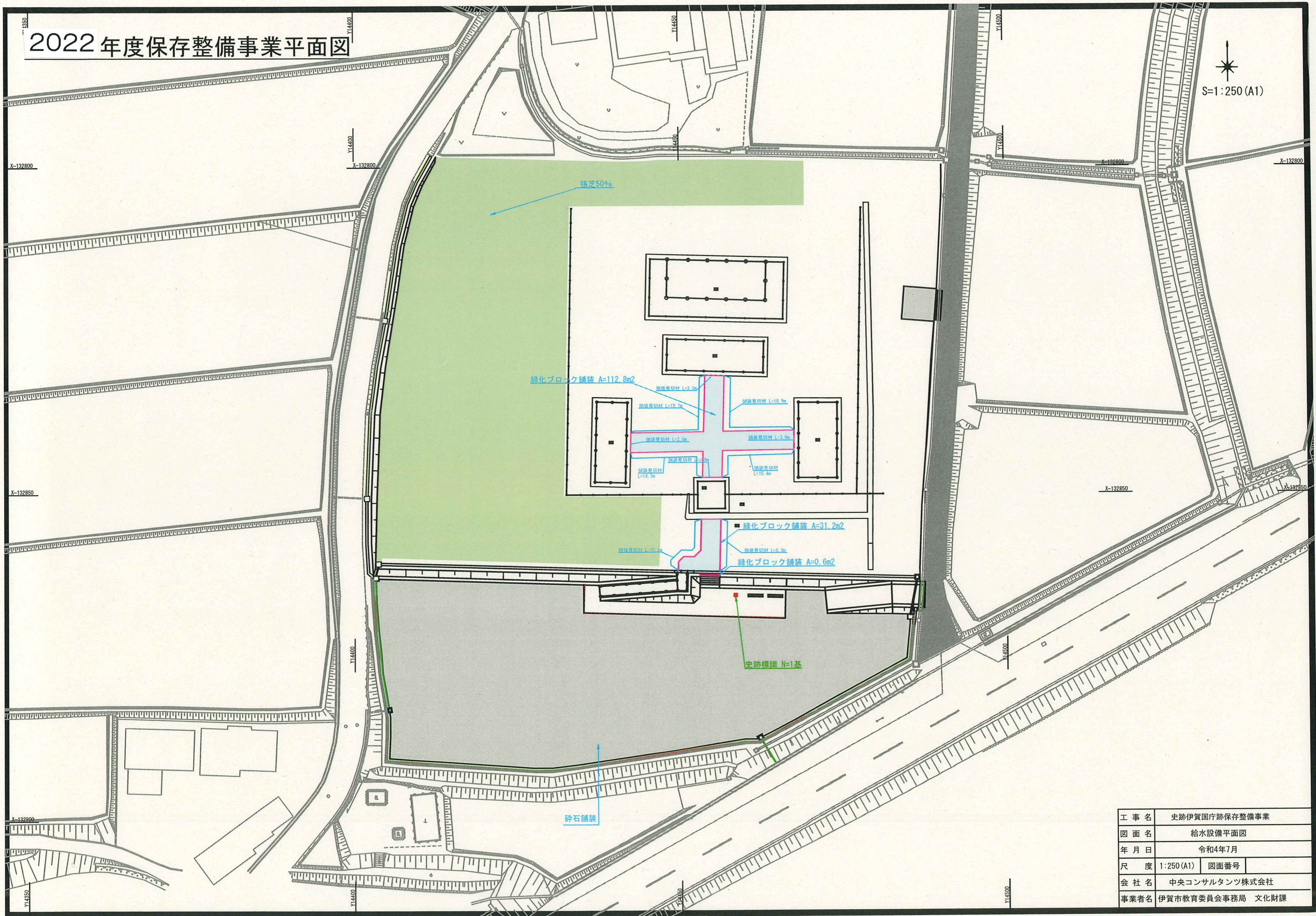


# 2022年度保存整備事業平面図

  
 S=1:250 (A1)

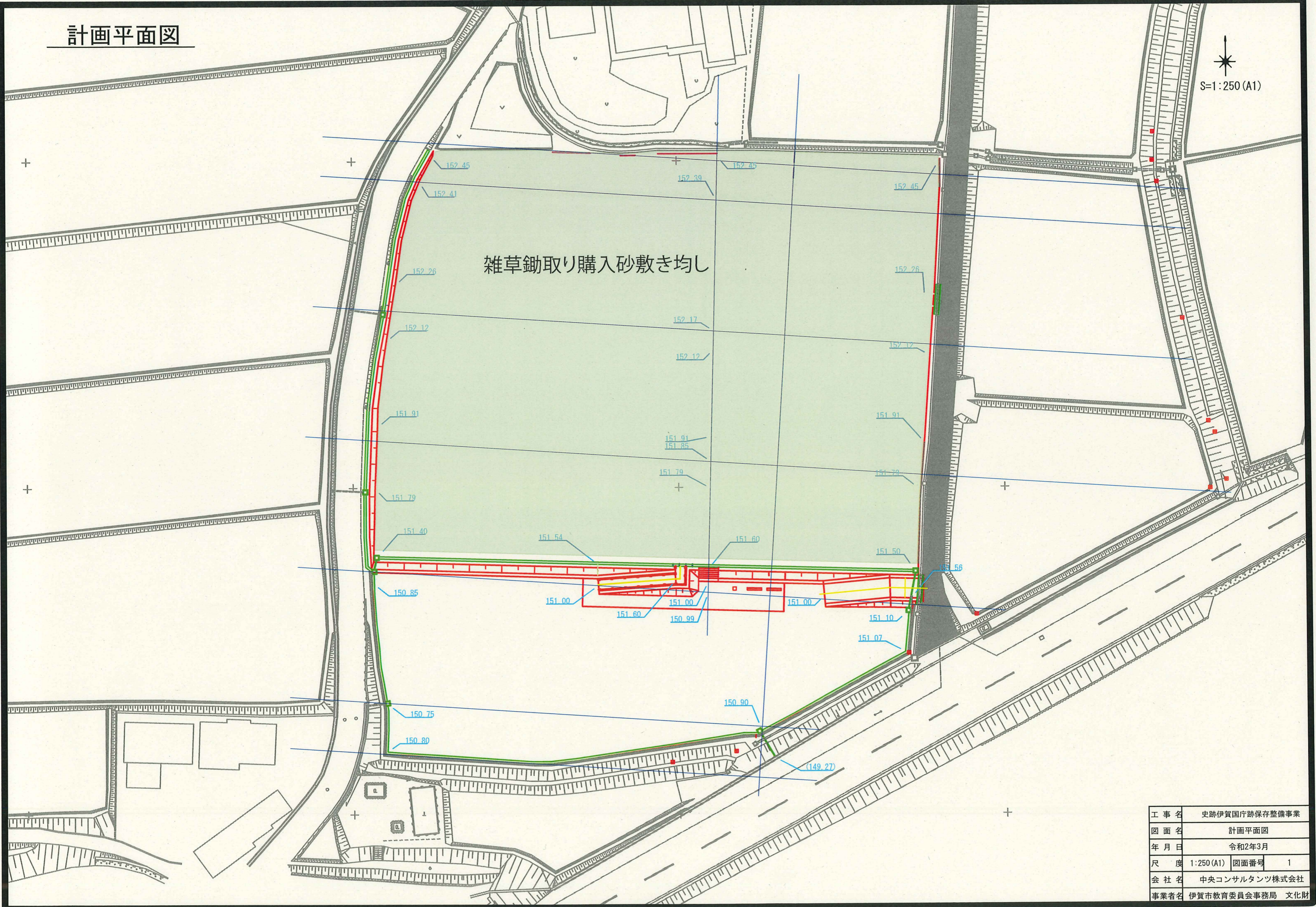


|      |                  |      |  |
|------|------------------|------|--|
| 工事名  | 史跡伊賀国庁跡保存整備事業    |      |  |
| 図面名  | 給水設備平面図          |      |  |
| 年月日  | 令和4年7月           |      |  |
| 尺度   | 1:250 (A1)       | 図面番号 |  |
| 会社名  | 中央コンサルタンツ株式会社    |      |  |
| 事業者名 | 伊賀市教育委員会事務局 文化財課 |      |  |



計画平面図

S=1:250 (A1)



|      |                 |      |   |
|------|-----------------|------|---|
| 工事名  | 史跡伊賀国庁跡保存整備事業   |      |   |
| 図面名  | 計画平面図           |      |   |
| 年月日  | 令和2年3月          |      |   |
| 尺度   | 1:250 (A1)      | 図面番号 | 1 |
| 会社名  | 中央コンサルタンツ株式会社   |      |   |
| 事業者名 | 伊賀市教育委員会事務局 文化財 |      |   |



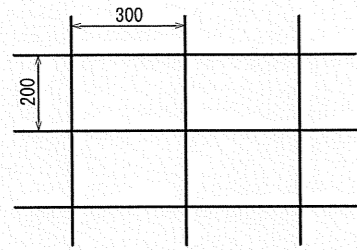
張芝 S=1:10

碎石舗装 S=1:10

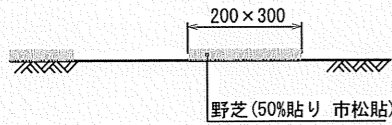
コンクリート舗装 S=1:10

緑化ブロック舗装 S=1:10

平面図

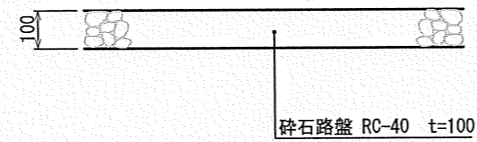


断面図



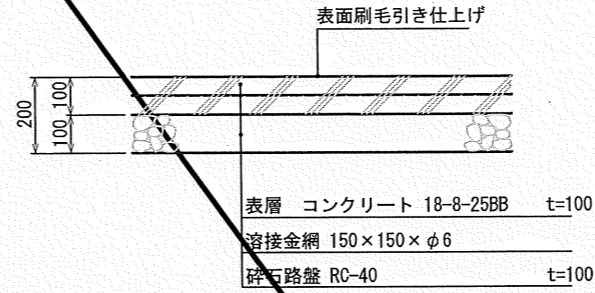
張芝 材料表 100m2当り

| 名称 | 規格        | 単位 | 数量    | 摘要 |
|----|-----------|----|-------|----|
| 野芝 | 50%貼り 市松貼 | m2 | 100.0 |    |



碎石舗装 材料表 100m2当り

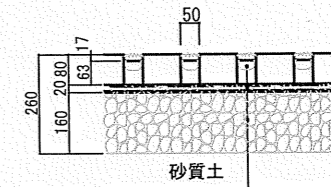
| 名称   | 規格          | 単位 | 数量    | 摘要 |
|------|-------------|----|-------|----|
| 碎石路盤 | RC-40 t=100 | m2 | 100.0 |    |



コンクリート舗装 材料表 100m2当り

| 名称   | 規格                     | 単位 | 数量    | 摘要 |
|------|------------------------|----|-------|----|
| 碎石路盤 | RC-40 t=100            | m2 | 100.0 |    |
| 溶接金網 | 150×150×φ6             | m2 | 100.0 |    |
| 表層   | コンクリート 18-8-25BB t=100 | m3 | 10.0  |    |

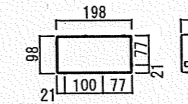
断面図 S=1:10



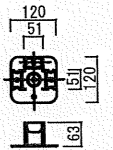
|           |       |       |
|-----------|-------|-------|
| 緑化ブロック    | (53%) | t=80  |
| 張芝(野芝)    | (47%) |       |
| ブロック保持材   |       |       |
| 良質客土      |       |       |
| クッション層(砂) |       | t=20  |
| 透水シート     |       |       |
| 碎石路盤 C-40 |       | t=160 |

詳細図 S=1:10

緑化ブロック



ブロック保持材

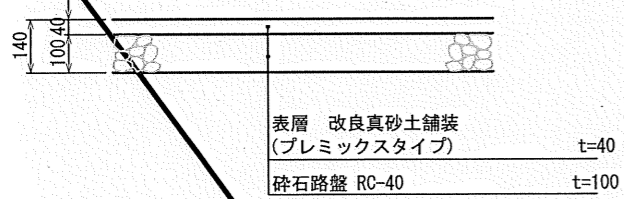


土系舗装 S=1:10

舗装見切材 S=1:5

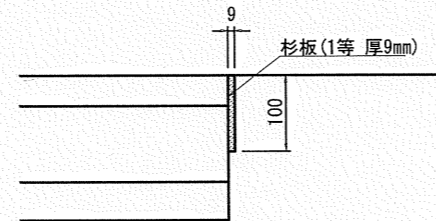
芝生見切材 S=1:5

緑化ブロック舗装 S=1:20



土系舗装 材料表 100m2当り

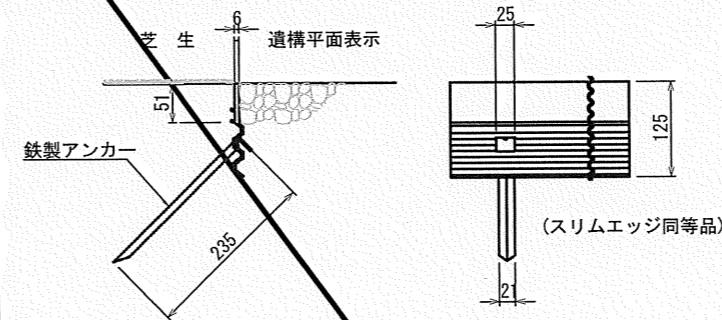
| 名称   | 規格                     | 単位 | 数量    | 摘要 |
|------|------------------------|----|-------|----|
| 碎石路盤 | RC-40 t=100            | m2 | 100.0 |    |
| 表層   | 改良真砂土舗装 プレミックスタイプ t=40 | m2 | 100.0 |    |



舗装見切材 材料表 10m当り

| 名称 | 規格            | 単位 | 数量   | 摘要 |
|----|---------------|----|------|----|
| 杉板 | 1等 厚9mm H=100 | m  | 10.0 |    |

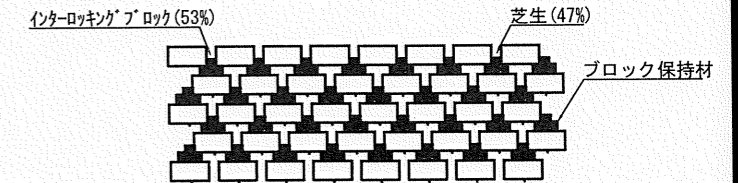
断面図



芝生見切材 材料表 10m当り

| 名称    | 規格    | 単位 | 数量   | 摘要 |
|-------|-------|----|------|----|
| 芝生見切材 | H=125 | m  | 10.0 |    |

緑化ブロック配列図(参考) S=1:20



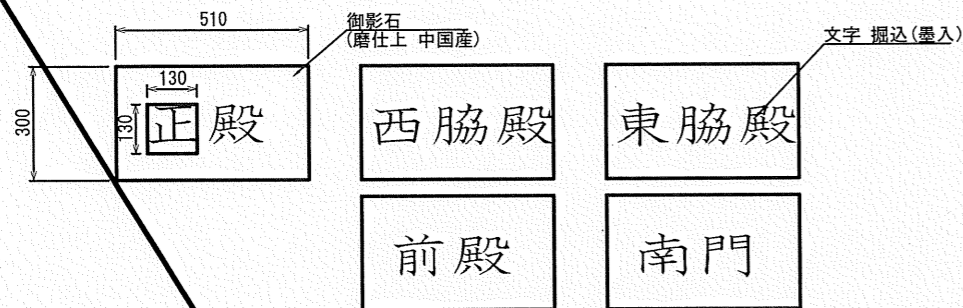
緑化ブロック舗装 材料表 100m2当り

| 名称     | 規格         | 単位 | 数量    | 摘要 |
|--------|------------|----|-------|----|
| 碎石路盤   | C-40 t=160 | m2 | 100.0 |    |
| 透水シート  |            | m2 | 100.0 |    |
| クッション層 | 砂 t=20     | m3 | 2.0   |    |
| 緑化ブロック | 200×100×80 | m2 | 53.0  |    |
| 張芝(野芝) |            | m2 | 47.0  |    |

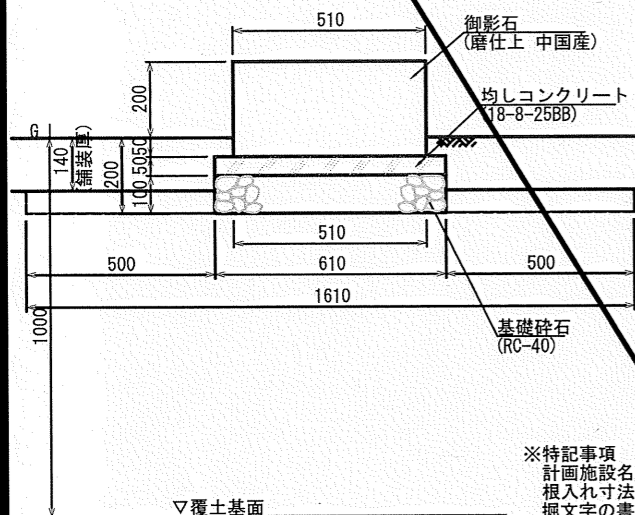
※緑化ブロックの配色、色調等詳細については監督員の承諾を得ること。  
 ※張芝(緑化率)は47%以上確保すること  
 ※砂質土で埋戻すためフィルター層は設けない

|      |                 |
|------|-----------------|
| 工事名  | 史跡伊賀国庁跡保存整備事業   |
| 図面名  | 構造図-3           |
| 年月日  | 令和2年3月          |
| 尺 度  | 図示 図面番号 13      |
| 会社名  | 中央コンサルタンツ株式会社   |
| 事業者名 | 伊賀市教育委員会事務局 文化財 |

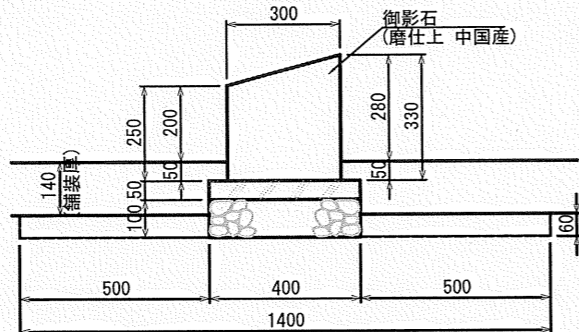
平面図



正面図



側面図



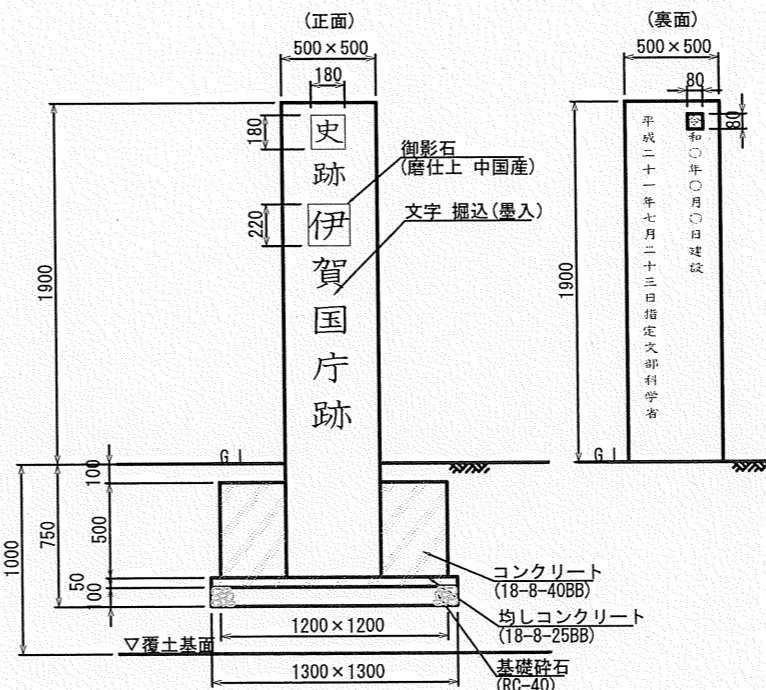
1箇所当り  
(参考重量)  
 $(0.25+0.33) \times 1/2 \times 0.30 \times 0.51 \times 2600$  (石材:kg/m<sup>3</sup>)  
= 115kg/箇所

※特記事項  
計画施設名称(正殿、西脇殿、東脇殿)に合わせて石板を配置すること。  
掘入れ寸法は想定であり、監督員と協議の上決定すること。  
掘文字の書体や大きさは監督員と協議により承認を得ること。

名称サイン 材料表 10基当り

| 名称       | 規格          | 単位             | 数量  | 摘要 |
|----------|-------------|----------------|-----|----|
| 基礎碎石     | RC-40 t=100 | m <sup>2</sup> | 2.4 |    |
| 均しコンクリート | 18-8-25BB   | m <sup>3</sup> | 0.1 |    |
| 型枠       |             | m <sup>2</sup> | 1.0 |    |
| 名称サイン    | 御影石 中国産     | 基              | 10  |    |

立面図

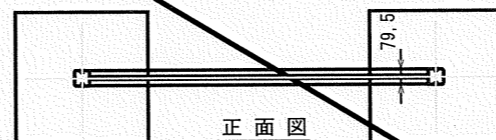


[特記事項]  
※掘文字の書体や大きさは監督員と協議により承認を得ること  
立ち合い施工  
掘削時、重要遺構が判明した場合は、監督員と協議の上、設置場所を決定すること

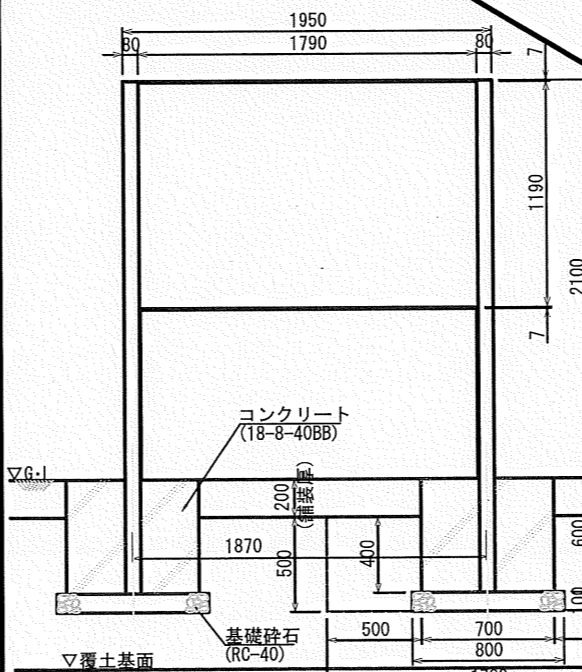
史跡標識 材料表 10基当り

| 名称       | 規格          | 単位             | 数量   | 摘要 |
|----------|-------------|----------------|------|----|
| 基礎碎石     | RC-40 t=100 | m <sup>2</sup> | 16.9 |    |
| 均しコンクリート | 18-8-25BB   | m <sup>3</sup> | 0.8  |    |
| 型枠       |             | m <sup>2</sup> | 2.6  |    |
| コンクリート   | 18-8-40BB   | m <sup>3</sup> | 6.0  |    |
| 型枠       |             | m <sup>2</sup> | 24.0 |    |
| 史跡標識     | 御影石 中国産     | 基              | 10   |    |

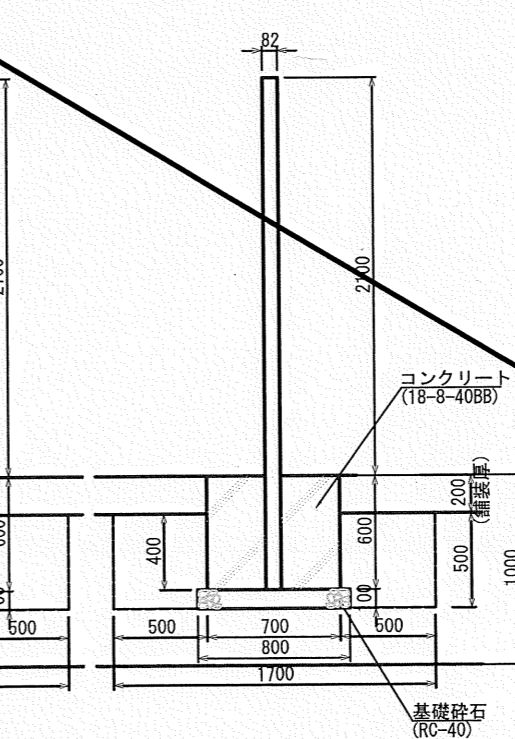
平面図



正面図



側面図



※絵・文字工は別途とする。  
※(一社)日本公園施設業協会 SPLマーク表示認定企業の製品とする。  
※(一社)日本公園施設業協会 団体賠償責任保険に加入した製品とする。  
※本製品の設計図面の変更、模倣を禁止する。

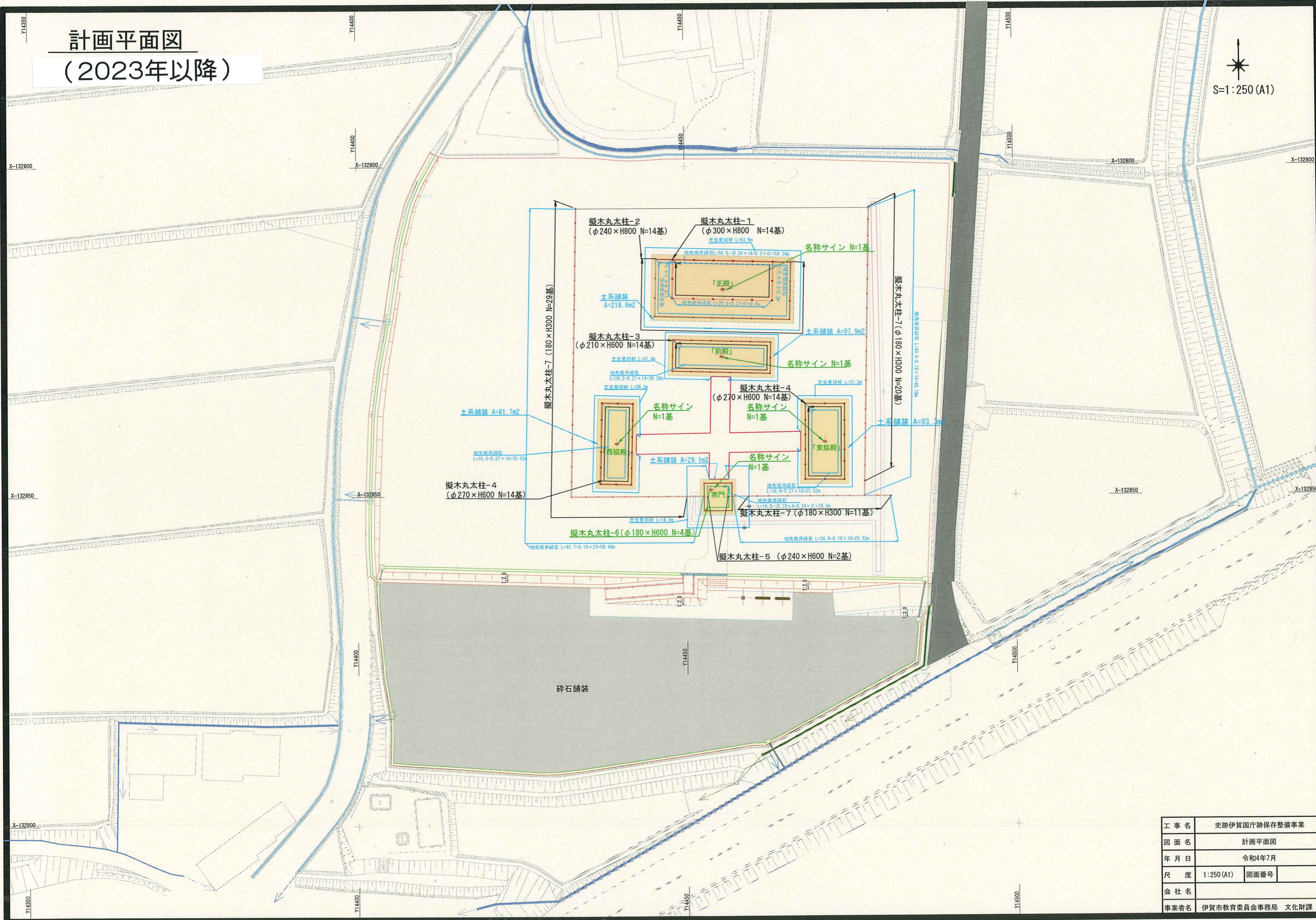
全体案内サイン・広域サイン 材料表 10基当り

| 名称            | 規格          | 単位             | 数量   | 摘要 |
|---------------|-------------|----------------|------|----|
| 基礎碎石          | RC-40 t=100 | m <sup>2</sup> | 12.8 |    |
| コンクリート        | 18-8-40BB   | m <sup>3</sup> | 5.8  |    |
| 型枠            |             | m <sup>2</sup> | 33.6 |    |
| 全体案内サイン・広域サイン | W1950 H2100 | 基              | 10   |    |

|      |                 |      |    |
|------|-----------------|------|----|
| 工事名  | 史跡伊賀国庁跡保存整備事業   |      |    |
| 図面名  | 構造図-7           |      |    |
| 年月日  | 令和2年3月          |      |    |
| 尺度   | 図示              | 図面番号 | 17 |
| 会社名  | 中央コンサルタンツ株式会社   |      |    |
| 事業者名 | 伊賀市教育委員会事務局 文化財 |      |    |



# 計画平面図 (2023年以降)





擬木丸太柱-1 (φ300×H800)

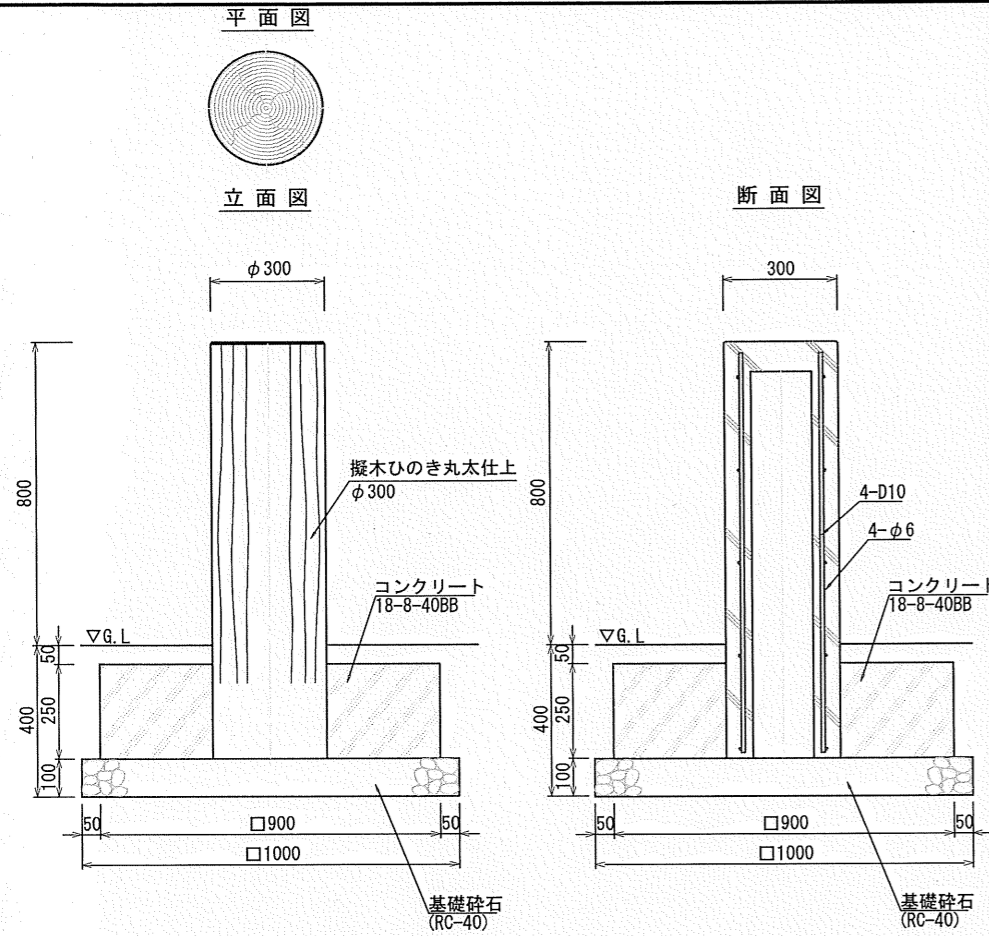
S=1:20

擬木丸太柱-2 (φ240×H800)

S=1:20

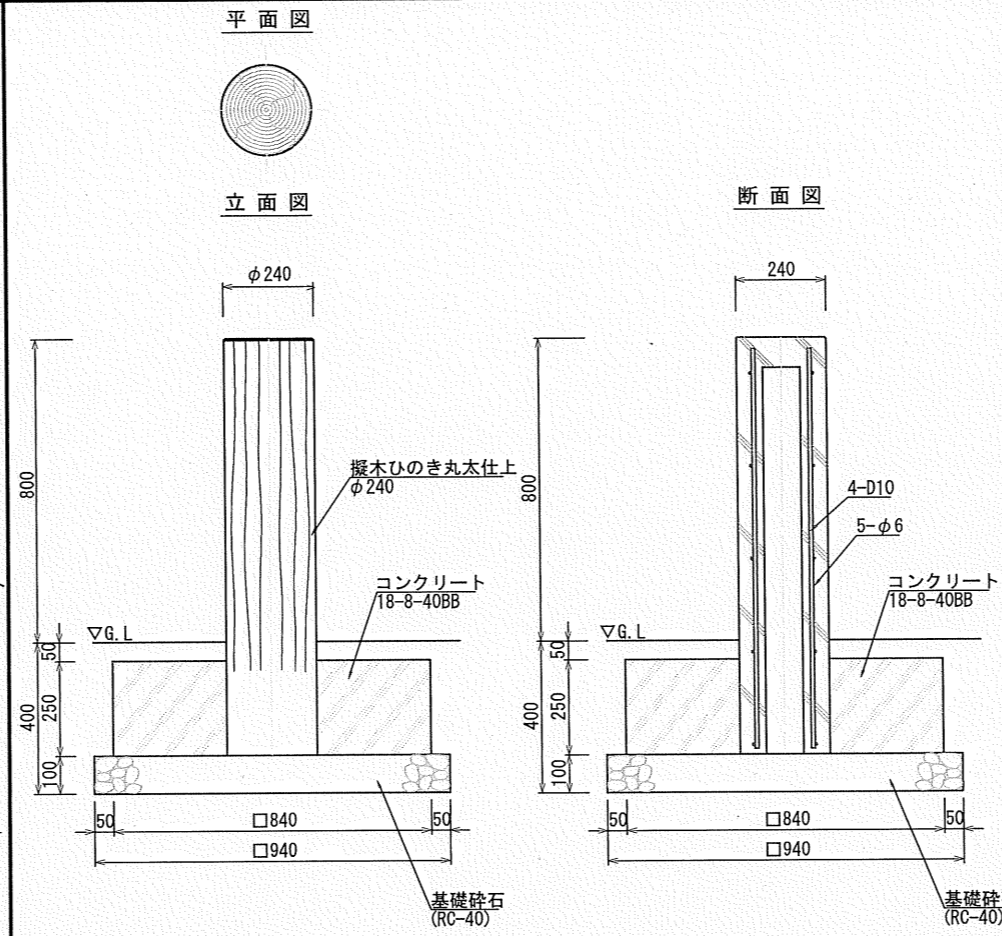
擬木丸太柱-3 (φ210×H600)

S=1:20



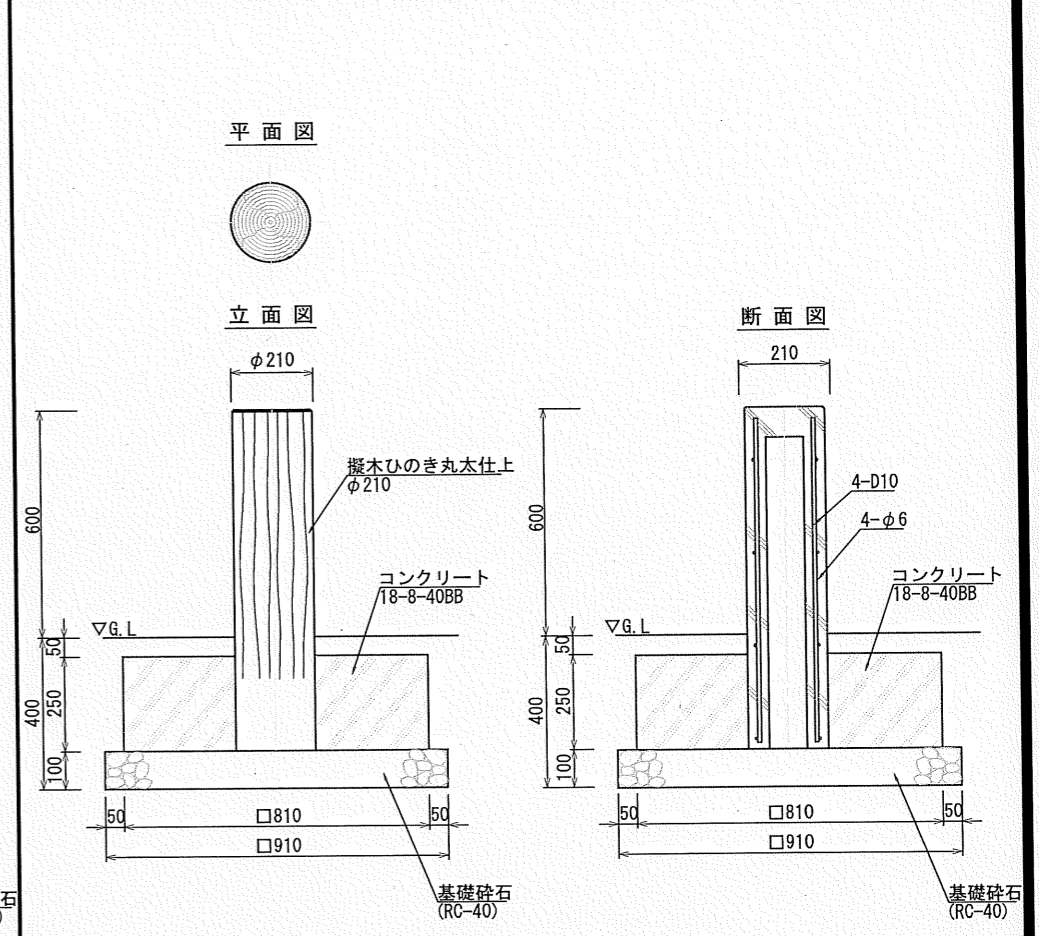
擬木丸太柱-1 (φ300×H800) 材料表 10基当り

| 名称     | 規格             | 単位             | 数量   | 摘要 |
|--------|----------------|----------------|------|----|
| 基礎砕石   | RC-40 t=100    | m <sup>2</sup> | 10.0 |    |
| コンクリート | 18-8-40BB      | m <sup>3</sup> | 1.8  |    |
| 型枠     |                | m <sup>2</sup> | 9.0  |    |
| 擬木丸太柱  | 擬木ひのき丸太仕上 φ300 | 基              | 10   |    |



擬木丸太柱-2 (φ240×H800) 材料表 10基当り

| 名称     | 規格             | 単位             | 数量  | 摘要 |
|--------|----------------|----------------|-----|----|
| 基礎砕石   | RC-40 t=100    | m <sup>2</sup> | 8.8 |    |
| コンクリート | 18-8-40BB      | m <sup>3</sup> | 1.7 |    |
| 型枠     |                | m <sup>2</sup> | 8.4 |    |
| 擬木丸太柱  | 擬木ひのき丸太仕上 φ240 | 基              | 10  |    |



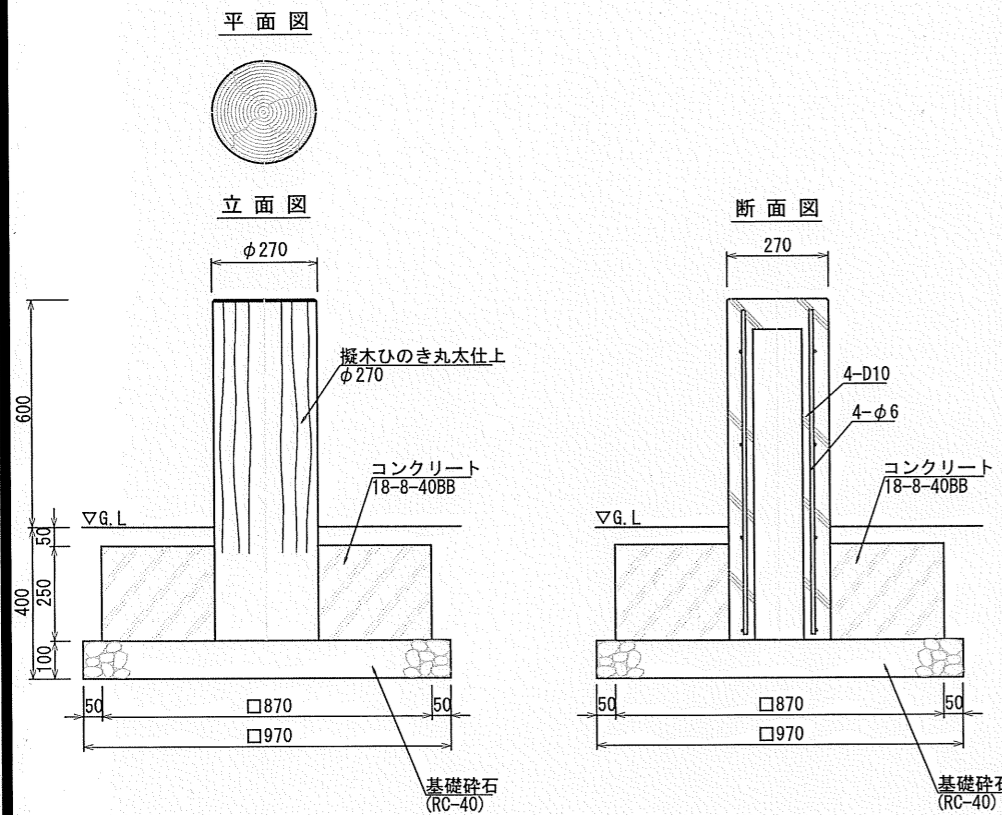
擬木丸太柱-3 (φ210×H600) 材料表 10基当り

| 名称     | 規格             | 単位             | 数量  | 摘要 |
|--------|----------------|----------------|-----|----|
| 基礎砕石   | RC-40 t=100    | m <sup>2</sup> | 8.3 |    |
| コンクリート | 18-8-40BB      | m <sup>3</sup> | 1.6 |    |
| 型枠     |                | m <sup>2</sup> | 8.1 |    |
| 擬木丸太柱  | 擬木ひのき丸太仕上 φ210 | 基              | 10  |    |

|      |                  |  |  |
|------|------------------|--|--|
| 工事名  | 史跡伊賀国庁跡保存整備事業    |  |  |
| 図面名  | 構造図擬木丸太柱-1       |  |  |
| 年月日  | 2022年7月          |  |  |
| 尺度   | 1:20             |  |  |
| 事業者名 | 伊賀市教育委員会事務局 文化財課 |  |  |



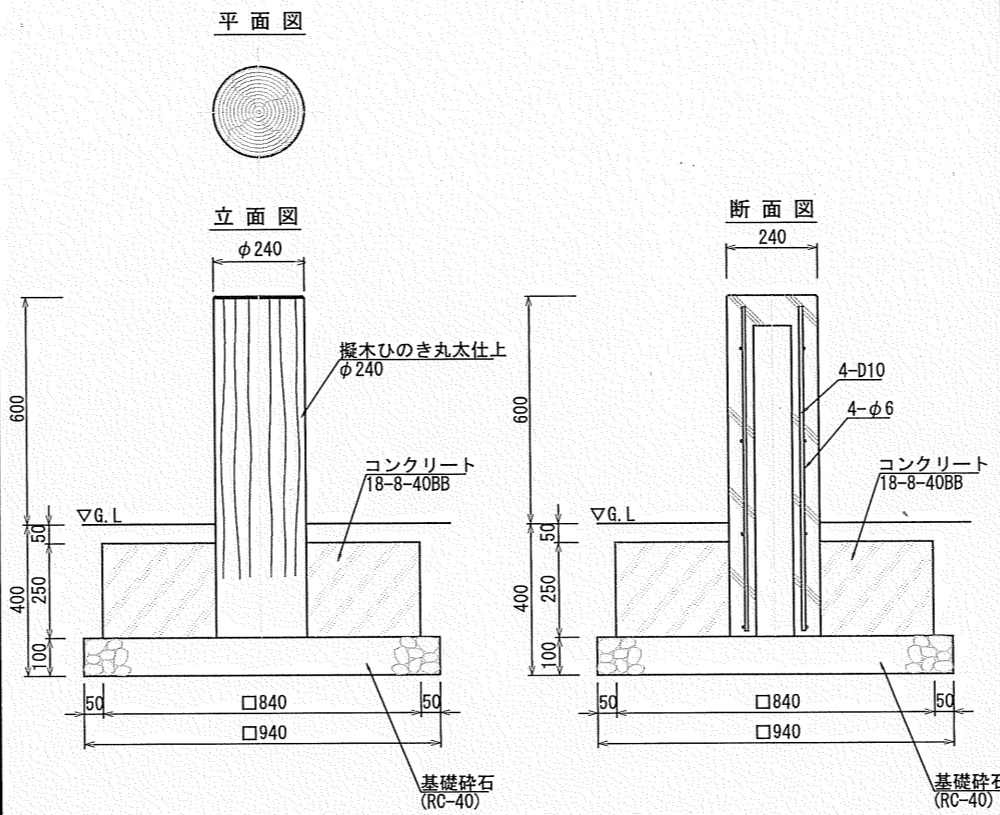
擬木丸太柱-4 (φ270×H600) S=1:20



擬木丸太柱-4 (φ270×H600) 材料表 10基当り

| 名称     | 規格             | 単位             | 数量  | 摘要 |
|--------|----------------|----------------|-----|----|
| 基礎碎石   | RC-40 t=100    | m <sup>2</sup> | 9.4 |    |
| コンクリート | 18-8-40BB      | m <sup>3</sup> | 1.7 |    |
| 型枠     |                | m <sup>2</sup> | 8.7 |    |
| 擬木丸太柱  | 擬木ひのき丸太仕上 φ270 | 基              | 10  |    |

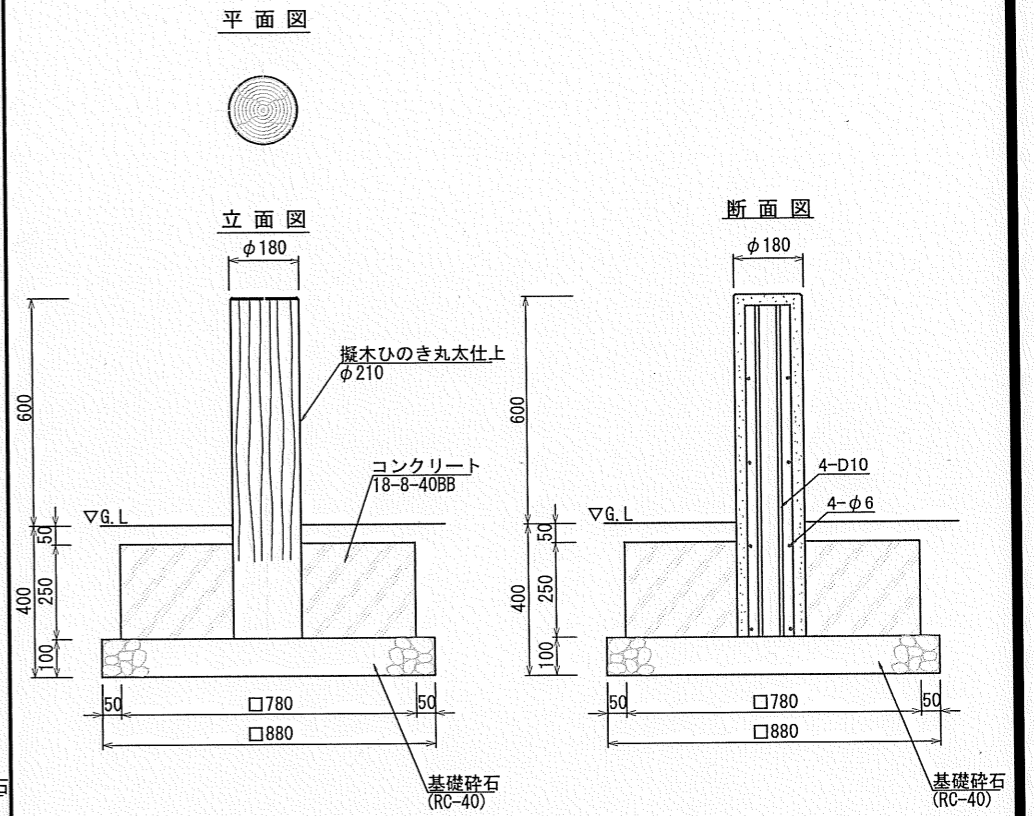
擬木丸太柱-5 (φ240×H600) S=1:20



擬木丸太柱-5 (φ240×H600) 材料表 10基当り

| 名称     | 規格             | 単位             | 数量  | 摘要 |
|--------|----------------|----------------|-----|----|
| 基礎碎石   | RC-40 t=100    | m <sup>2</sup> | 8.8 |    |
| コンクリート | 18-8-40BB      | m <sup>3</sup> | 1.7 |    |
| 型枠     |                | m <sup>2</sup> | 8.4 |    |
| 擬木丸太柱  | 擬木ひのき丸太仕上 φ240 | 基              | 10  |    |

擬木丸太柱-6 (φ180×H600) S=1:20



擬木丸太柱-6 (φ210×H600) 材料表 10基当り

| 名称     | 規格             | 単位             | 数量  | 摘要 |
|--------|----------------|----------------|-----|----|
| 基礎碎石   | RC-40 t=100    | m <sup>2</sup> | 7.7 |    |
| コンクリート | 18-8-40BB      | m <sup>3</sup> | 1.5 |    |
| 型枠     |                | m <sup>2</sup> | 7.8 |    |
| 擬木丸太柱  | 擬木ひのき丸太仕上 φ210 | 基              | 10  |    |

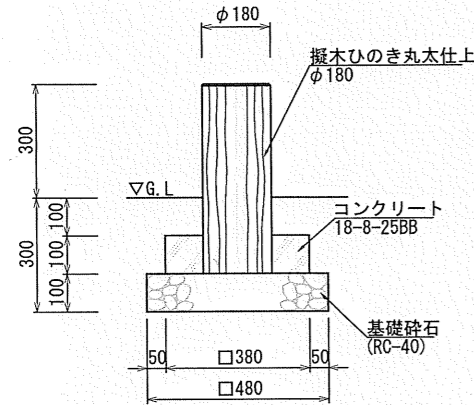
|      |                  |      |  |
|------|------------------|------|--|
| 工事名  | 史跡伊賀国庁跡保存整備事業    |      |  |
| 図面名  | 構造図擬木丸太柱-2       |      |  |
| 年月日  | 2022年7月          |      |  |
| 尺度   | 1:20             | 図面番号 |  |
| 事業者名 | 伊賀市教育委員会事務局 文化財課 |      |  |



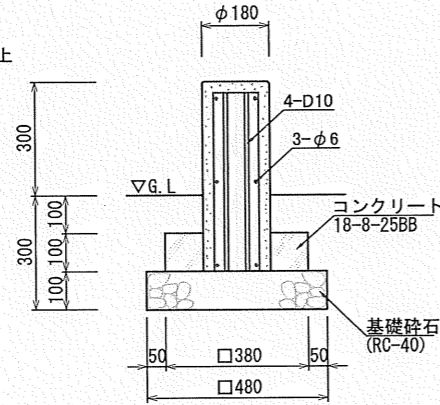
平面図



立面図



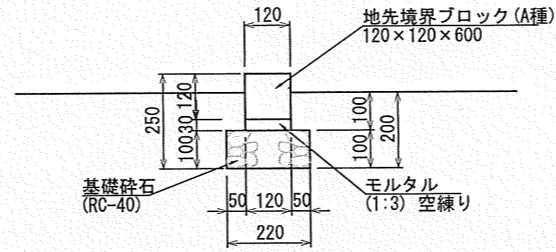
断面図



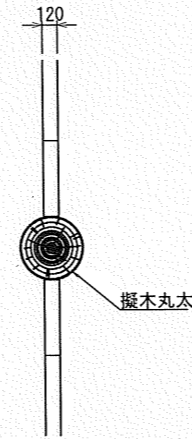
擬木丸太柱-1 (φ180×H300) 材料表 10基当り

| 名称     | 規格             | 単位             | 数量  | 摘要 |
|--------|----------------|----------------|-----|----|
| 基礎砕石   | RC-40 t=100    | m <sup>2</sup> | 2.3 |    |
| コンクリート | 18-8-25BB      | m <sup>3</sup> | 0.1 |    |
| 型枠     |                | m <sup>2</sup> | 1.5 |    |
| 擬木丸太柱  | 擬木ひのき丸太仕上 φ180 | 基              | 10  |    |

断面図 S=1:10



参考平面図 S=1:30



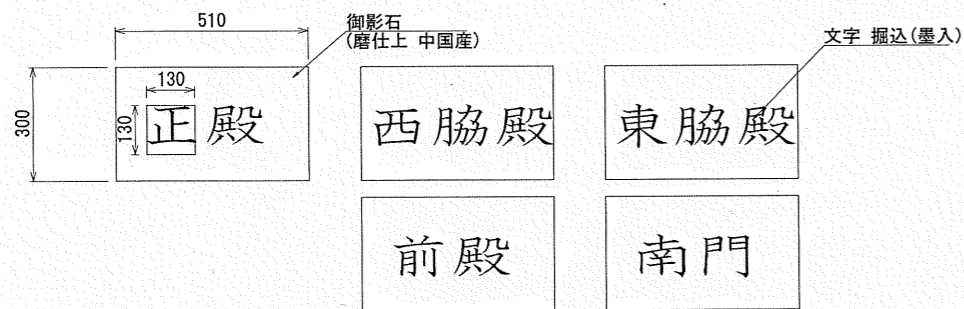
地先境界縁石(建物壁跡) 材料表 10m当り

| 名称       | 規格             | 単位             | 数量   | 摘要 |
|----------|----------------|----------------|------|----|
| 基礎砕石     | RC-40 t=100    | m <sup>2</sup> | 2.2  |    |
| モルタル     | 1:3 空練り        | m <sup>3</sup> | 0.04 |    |
| 地先境界ブロック | A種 120×120×600 | m              | 10.0 |    |

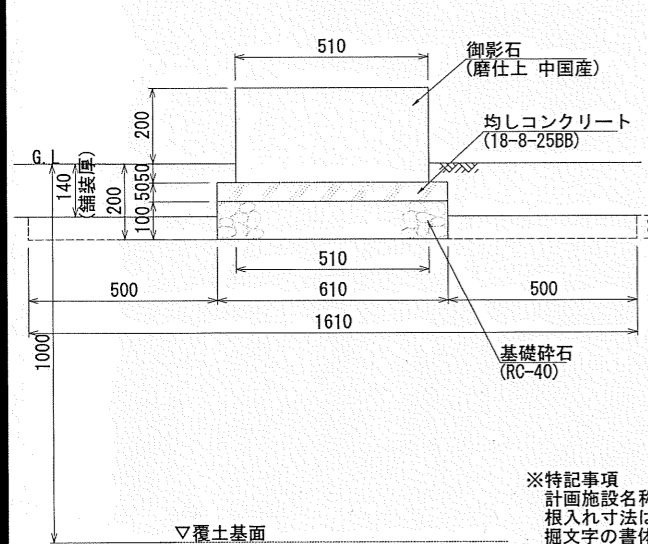
|      |                  |  |  |
|------|------------------|--|--|
| 工事名  | 史跡伊賀国庁跡保存整備事業    |  |  |
| 図面名  | 構造図擬木丸太柱-3       |  |  |
| 年月日  | 2022年7月          |  |  |
| 尺度   | 図面番号             |  |  |
| 事業者名 | 伊賀市教育委員会事務局 文化財課 |  |  |



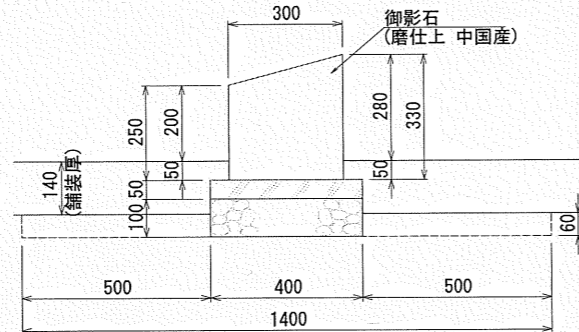
平面図



正面図



側面図



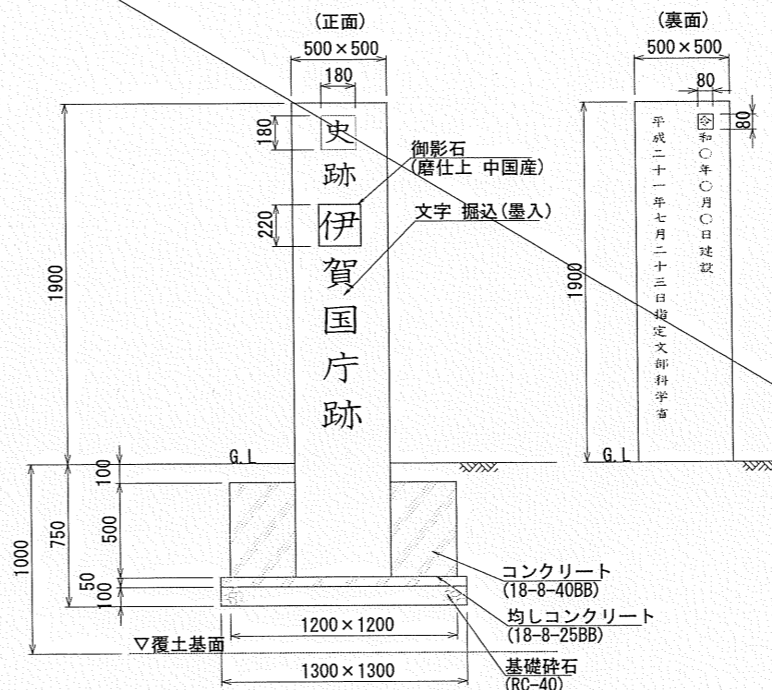
1箇所当り  
(参考重量)  
(0.25+0.33) × 1/2 × 0.30 × 0.51 × 2600 (石材:kg/m<sup>3</sup>)  
= 115kg/箇所

※特記事項  
計画施設名称(正殿、西脇殿、東脇殿)に合わせて石板を配置すること。  
掘入れ寸法は想定であり、監督員と協議の上決定すること。  
掘文字の書体や大きさは監督員と協議により承認を得ること。

名称サイン 材料表 10基当り

| 名称       | 規格          | 単位             | 数量  | 摘要 |
|----------|-------------|----------------|-----|----|
| 基礎碎石     | RC-40 t=100 | m <sup>2</sup> | 2.4 |    |
| 均しコンクリート | 18-8-25BB   | m <sup>3</sup> | 0.1 |    |
| 型枠       |             | m <sup>2</sup> | 1.0 |    |
| 名称サイン    | 御影石 磨仕上 中国産 | 基              | 10  |    |

立面図

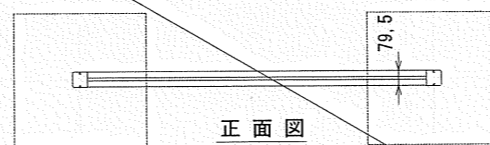


【特記事項】  
※掘文字の書体や大きさは監督員と協議により承認を得ること  
立ち合い施工  
掘削時、重要遺構が判明した場合は、監督員と協議の上、設置場所を決定すること

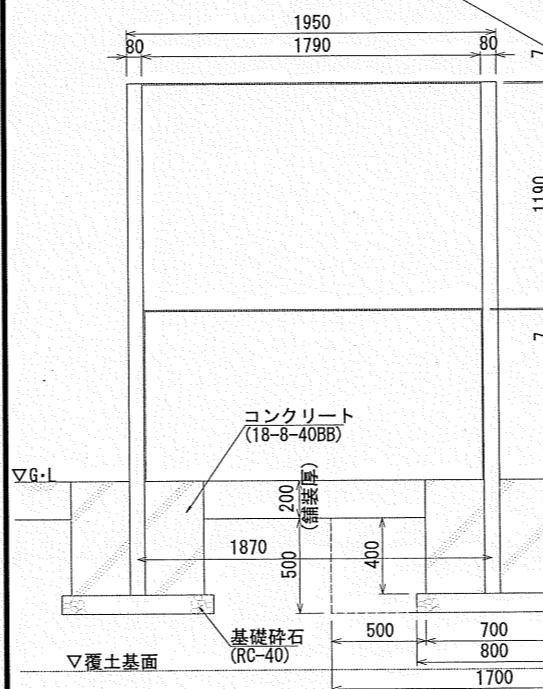
史跡標識 材料表 10基当り

| 名称       | 規格          | 単位             | 数量   | 摘要 |
|----------|-------------|----------------|------|----|
| 基礎碎石     | RC-40 t=100 | m <sup>2</sup> | 16.9 |    |
| 均しコンクリート | 18-8-25BB   | m <sup>3</sup> | 0.8  |    |
| 型枠       |             | m <sup>2</sup> | 2.6  |    |
| コンクリート   | 18-8-40BB   | m <sup>3</sup> | 6.0  |    |
| 型枠       |             | m <sup>2</sup> | 24.0 |    |
| 史跡標識     | 御影石 磨仕上 中国産 | 基              | 10   |    |

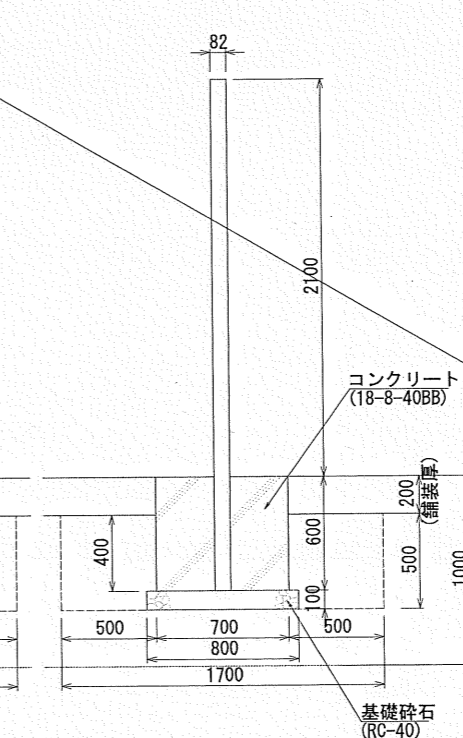
平面図



正面図



側面図



※絵・文字工は別途とする。  
※(一社)日本公園施設業協会 SPLマーク表示認定企業の製品とする。  
※(一社)日本公園施設業協会 団体賠償責任保険に加入した製品とする。  
※本製品の設計図面の変更、模倣を禁止する。

全体案内サイン・広域サイン 材料表 10基当り

| 名称            | 規格          | 単位             | 数量   | 摘要 |
|---------------|-------------|----------------|------|----|
| 基礎碎石          | RC-40 t=100 | m <sup>2</sup> | 12.8 |    |
| コンクリート        | 18-8-40BB   | m <sup>3</sup> | 5.8  |    |
| 型枠            |             | m <sup>2</sup> | 33.6 |    |
| 全体案内サイン・広域サイン | W1950 H2100 | 基              | 10   |    |

|      |                  |      |    |
|------|------------------|------|----|
| 工事名  | 史跡伊賀国庁跡保存整備事業    |      |    |
| 図面名  | 構造図-7            |      |    |
| 年月日  | 令和2年3月           |      |    |
| 尺度   | 図示               | 図面番号 | 17 |
| 会社名  | 中央コンサルタンツ株式会社    |      |    |
| 事業者名 | 伊賀市教育委員会事務局 文化財課 |      |    |



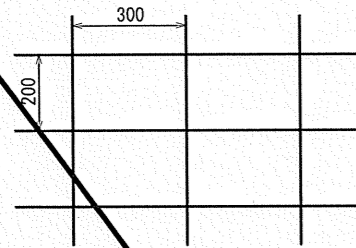
張芝 S=1:10

碎石舗装 S=1:10

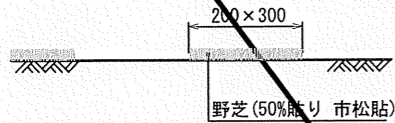
コンクリート舗装 S=1:10

緑化ブロック舗装 S=1:10

平面図

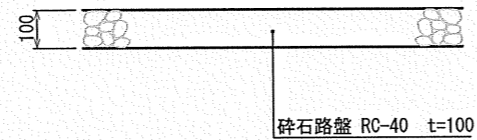


断面図



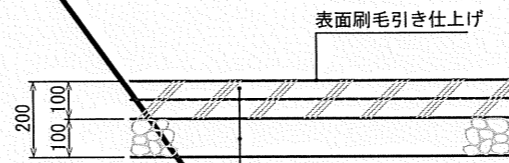
張芝 材料表 100m2当り

| 名称 | 規格        | 単位 | 数量    | 摘要 |
|----|-----------|----|-------|----|
| 野芝 | 50%貼り 市松貼 | m2 | 100.0 |    |



碎石舗装 材料表 100m2当り

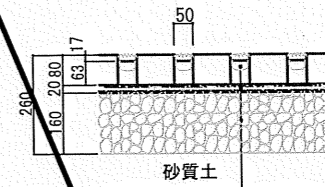
| 名称   | 規格          | 単位 | 数量    | 摘要 |
|------|-------------|----|-------|----|
| 碎石路盤 | RC-40 t=100 | m2 | 100.0 |    |



コンクリート舗装 材料表 100m2当り

| 名称   | 規格                     | 単位 | 数量    | 摘要 |
|------|------------------------|----|-------|----|
| 碎石路盤 | RC-40 t=100            | m2 | 100.0 |    |
| 溶接金網 | 150×150×φ6             | m2 | 100.0 |    |
| 表層   | コンクリート 18-8-25BB t=100 | m3 | 10.0  |    |

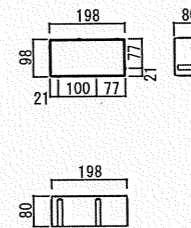
断面図 S=1:10



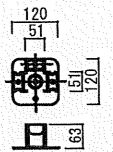
|            |       |       |
|------------|-------|-------|
| 緑化ブロック     | (53%) | t=80  |
| 張芝 (野芝)    | (47%) |       |
| ブロック保持材    |       |       |
| 良質客土       |       |       |
| クッション層 (砂) |       | t=20  |
| 透水シート      |       |       |
| 碎石路盤 C-40  |       | t=160 |

詳細図 S=1:10

緑化ブロック



ブロック保持材

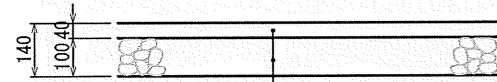


土系舗装 S=1:10

舗装見切材 S=1:5

芝生見切材 S=1:5

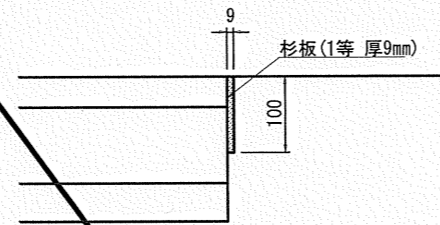
緑化ブロック舗装 S=1:20



|      |                     |       |
|------|---------------------|-------|
| 表層   | 改良真砂土舗装 (プレミックスタイプ) | t=40  |
| 碎石路盤 | RC-40               | t=100 |

土系舗装 材料表 100m2当り

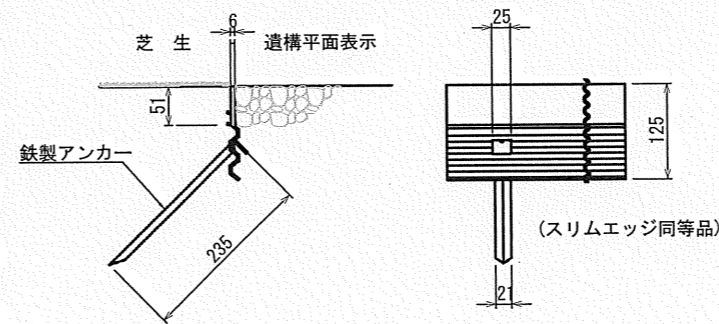
| 名称   | 規格                       | 単位 | 数量    | 摘要 |
|------|--------------------------|----|-------|----|
| 碎石路盤 | RC-40 t=100              | m2 | 100.0 |    |
| 表層   | 改良真砂土舗装 (プレミックスタイプ) t=40 | m2 | 100.0 |    |



舗装見切材 材料表 10m当り

| 名称 | 規格            | 単位 | 数量   | 摘要 |
|----|---------------|----|------|----|
| 杉板 | 1等 厚9mm H=100 | m  | 10.0 |    |

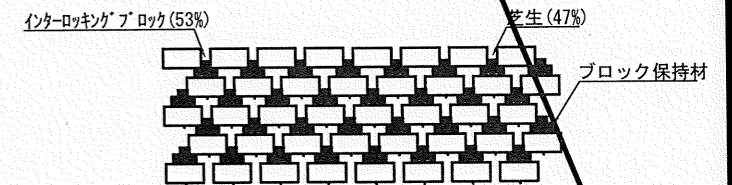
断面図



芝生見切材 材料表 10m当り

| 名称    | 規格    | 単位 | 数量   | 摘要 |
|-------|-------|----|------|----|
| 芝生見切材 | H=125 | m  | 10.0 |    |

緑化ブロック配列図 (参考) S=1:20



緑化ブロック舗装 材料表 100m2当り

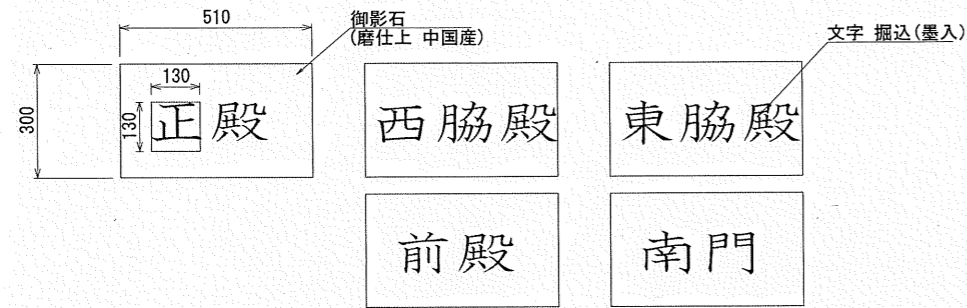
| 名称      | 規格         | 単位 | 数量    | 摘要 |
|---------|------------|----|-------|----|
| 碎石路盤    | C-40 t=160 | m2 | 100.0 |    |
| 透水シート   |            | m2 | 100.0 |    |
| クッション層  | 砂 t=20     | m3 | 2.0   |    |
| 緑化ブロック  | 200×100×80 | m2 | 53.0  |    |
| 張芝 (野芝) |            | m2 | 47.0  |    |

※緑化ブロックの配色、色調等詳細については監督員の承諾を得ること。  
 ※張芝 (緑化率) は47%以上確保すること  
 ※砂質土で埋戻すためフィルター層は設けない

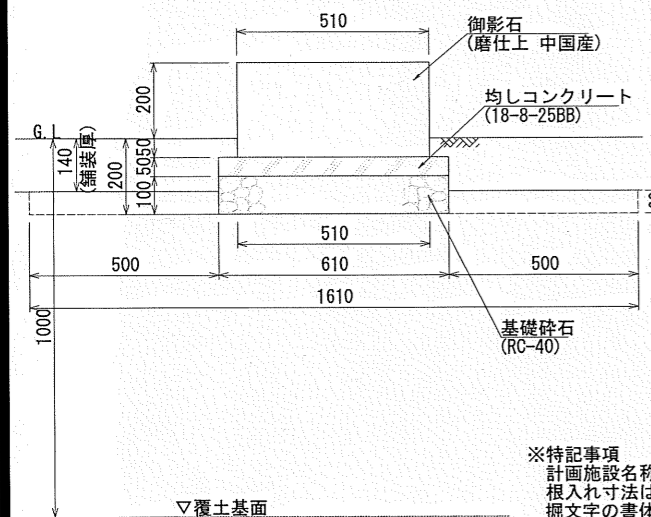
|      |                 |
|------|-----------------|
| 工事名  | 史跡伊賀国庁跡保存整備事業   |
| 図面名  | 構造図-3           |
| 年月日  | 令和2年3月          |
| 尺 度  | 図示 図面番号 13      |
| 会社名  | 中央コンサルタンツ株式会社   |
| 事業者名 | 伊賀市教育委員会事務局 文化財 |



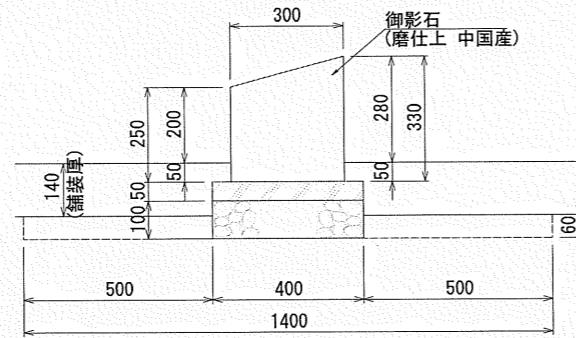
平面図



正面図



側面図



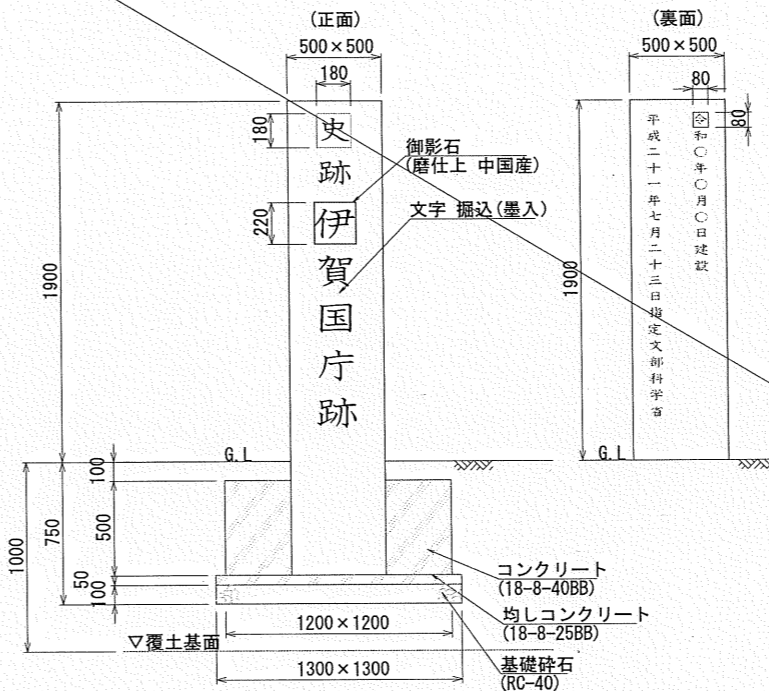
1箇所当り  
(参考重量)  
 $(0.25+0.33) \times 1/2 \times 0.30 \times 0.51 \times 2600$  (石材: kg/m<sup>3</sup>)  
= 115kg/箇所

※特記事項  
計画施設名称(正殿、西脇殿、東脇殿)に合わせて石板を配置すること。  
根入れ寸法は想定であり、監督員と協議の上決定すること。  
掘文字の書体や大きさは監督員と協議により承認を得ること。

名称サイン 材料表 10基当り

| 名称       | 規格           | 単位             | 数量  | 摘要 |
|----------|--------------|----------------|-----|----|
| 基礎砕石     | RC-40 t=100  | m <sup>2</sup> | 2.4 |    |
| 均しコンクリート | 18-8-25BB    | m <sup>3</sup> | 0.1 |    |
| 型枠       |              | m <sup>2</sup> | 1.0 |    |
| 名称サイン    | 御影石 磨仕上げ 中国産 | 基              | 10  |    |

立面図

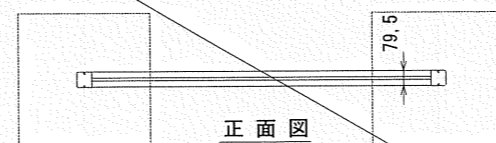


【特記事項】  
※掘文字の書体や大きさは監督員と協議により承認を得ること  
立ち合い施工  
掘削時、重要遺構が判明した場合は、監督員と協議の上、設置場所を決定すること

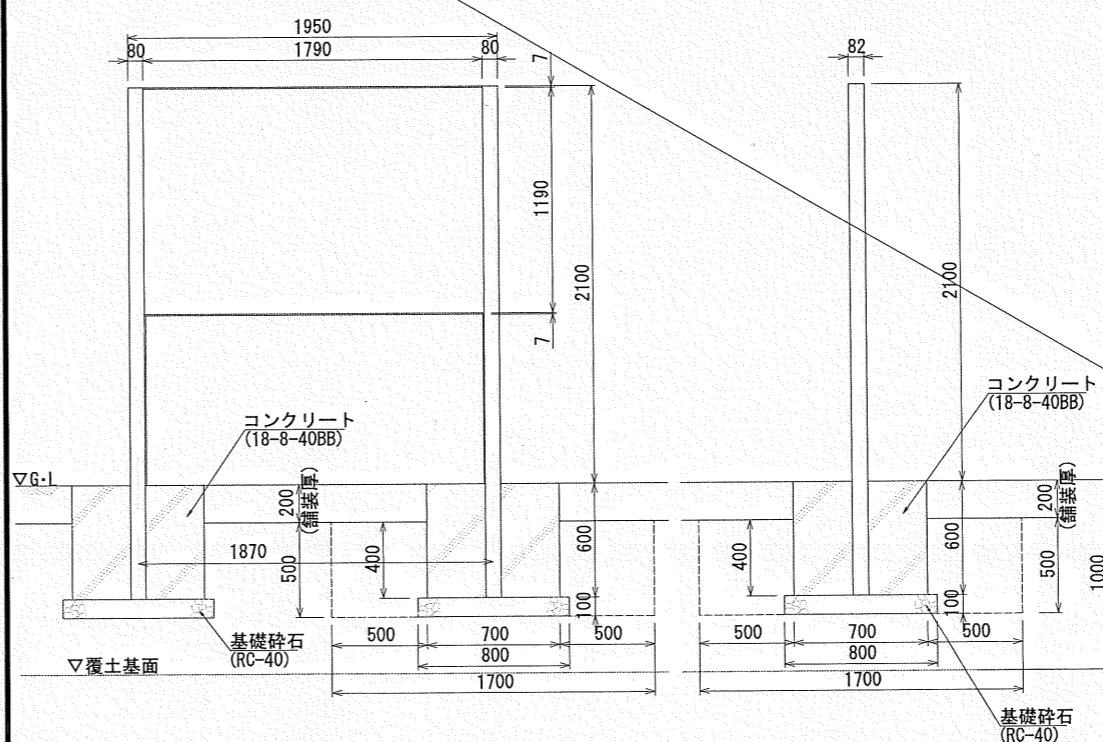
史跡標識 材料表 10基当り

| 名称       | 規格           | 単位             | 数量   | 摘要 |
|----------|--------------|----------------|------|----|
| 基礎砕石     | RC-40 t=100  | m <sup>2</sup> | 16.9 |    |
| 均しコンクリート | 18-8-25BB    | m <sup>3</sup> | 0.8  |    |
| 型枠       |              | m <sup>2</sup> | 2.6  |    |
| コンクリート   | 18-8-40BB    | m <sup>3</sup> | 6.0  |    |
| 型枠       |              | m <sup>2</sup> | 24.0 |    |
| 史跡標識     | 御影石 磨仕上げ 中国産 | 基              | 10   |    |

平面図



正面図



側面図

※絵・文字工は別途とする。  
※(一社)日本公園施設業協会 SPLマーク表示認定企業の製品とする。  
※(一社)日本公園施設業協会 団体賠償責任保険に加入した製品とする。  
※本製品の設計図面の変更、模倣を禁止する。

全体案内サイン・広域サイン 材料表 10基当り

| 名称            | 規格          | 単位             | 数量   | 摘要 |
|---------------|-------------|----------------|------|----|
| 基礎砕石          | RC-40 t=100 | m <sup>2</sup> | 12.8 |    |
| コンクリート        | 18-8-40BB   | m <sup>3</sup> | 5.8  |    |
| 型枠            |             | m <sup>2</sup> | 33.6 |    |
| 全体案内サイン・広域サイン | W1950 H2100 | 基              | 10   |    |

|      |                  |      |    |
|------|------------------|------|----|
| 工事名  | 史跡伊賀国庁跡保存整備事業    |      |    |
| 図面名  | 構造図-7            |      |    |
| 年月日  | 令和2年3月           |      |    |
| 尺度   | 図示               | 図面番号 | 17 |
| 会社名  | 中央コンサルタンツ株式会社    |      |    |
| 事業者名 | 伊賀市教育委員会事務局 文化財課 |      |    |